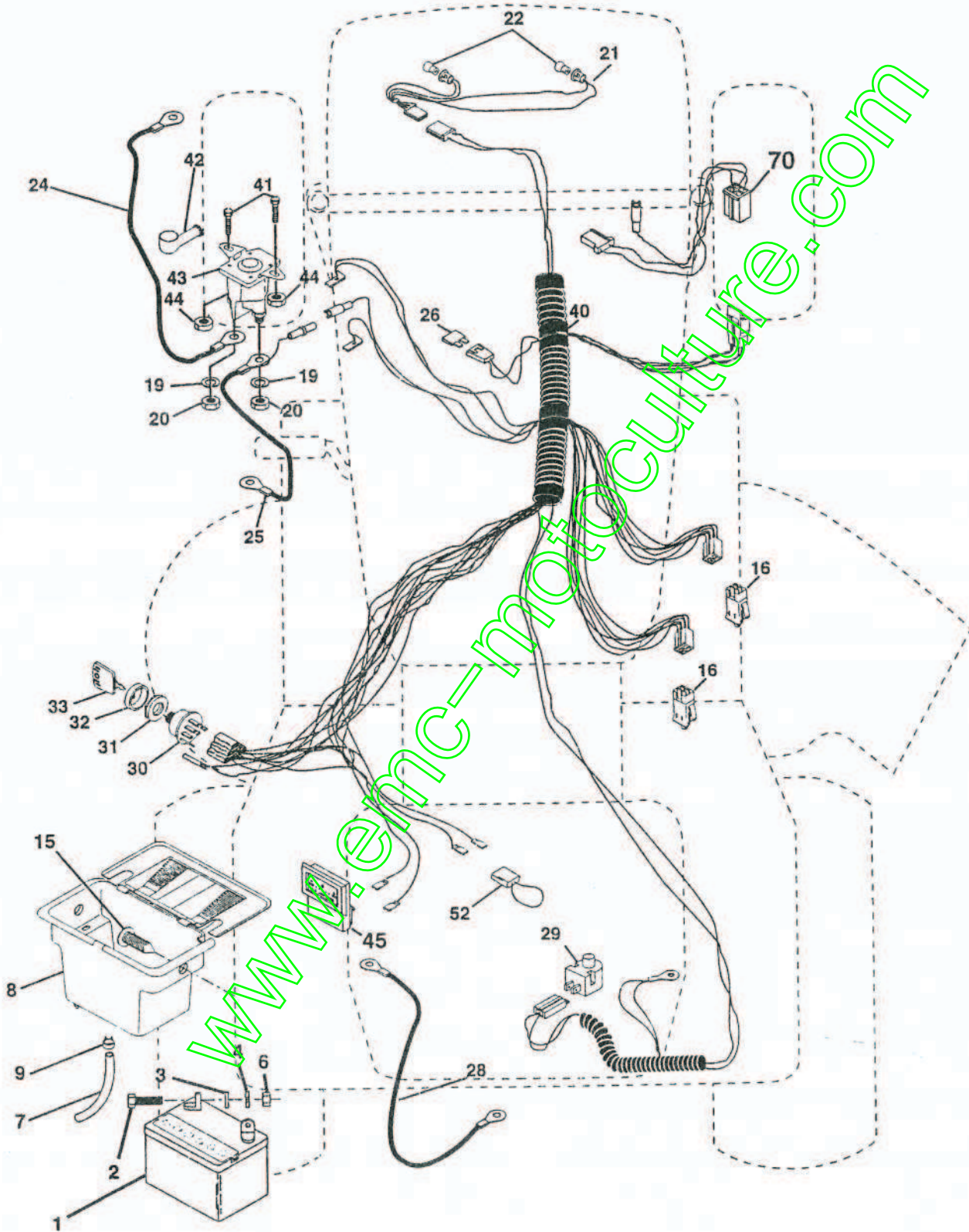


PIÈCES DE RECHANGE

TRACTEUR - NO. DE MODÈLE LT13 (JF1342C), NO. DE PRODUIT 954 00 00-61

ELECTRIQUE



PIÈCES DE RECHANGE

TRACTEUR - NO. DE MODÈLE LT13 (JF1342C), NO. DE PRODUIT 954 00 00-61

ÉLECTRIQUE

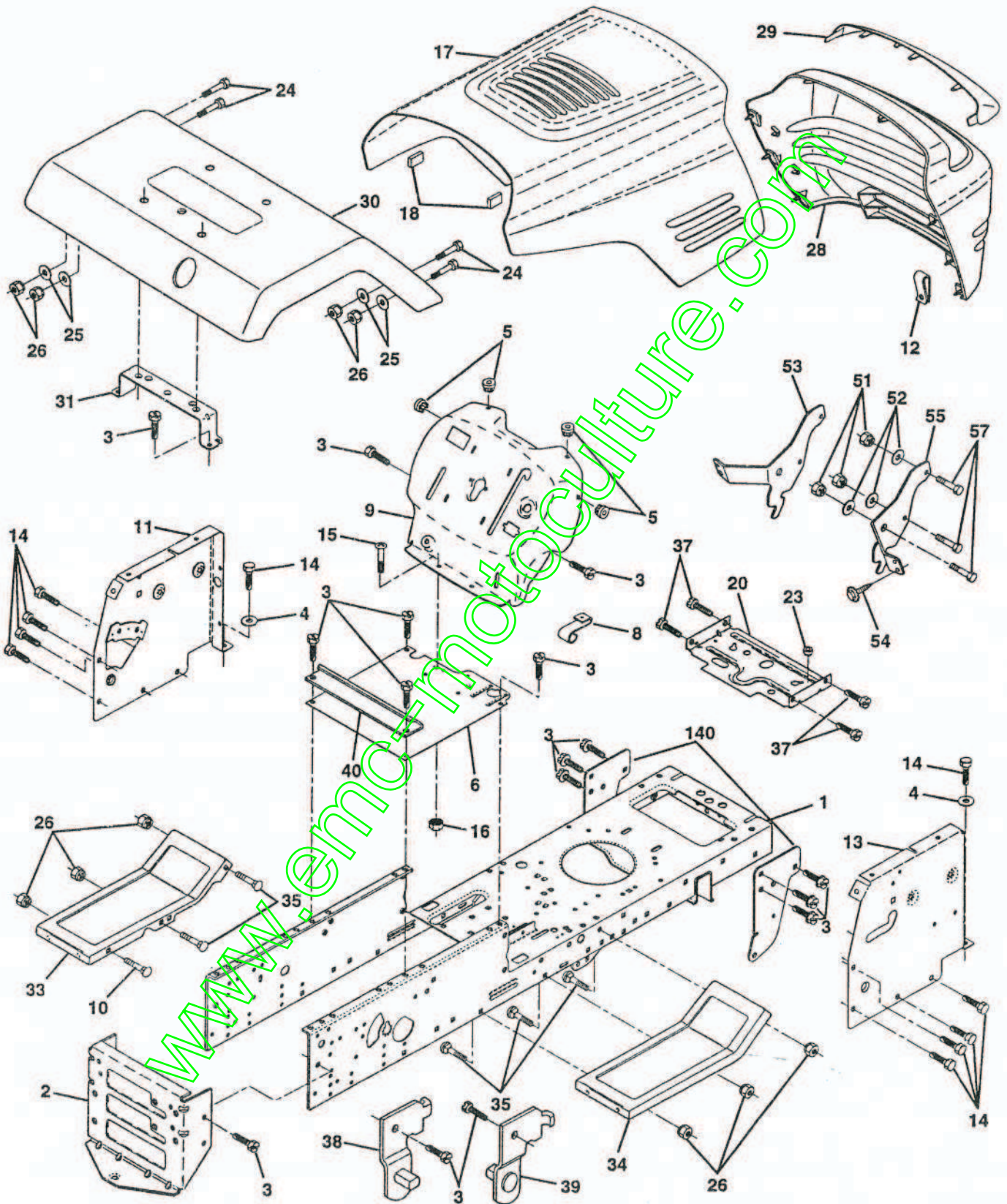
NO. DE RÉF.	NO DE PIÈCE	DESCRIPTION
1	532146139	Batterie de 12 Volts de 25 AMP
2	874760412	Boulon H 1/4-20unc x 3/4
3	819091016	Rondelle 9/32 x 5/8 x 16 Ja.
4	810040400	Rondelle frein hélicoïdale 1/4
6	873220400	Écrou H 1/4-20 Unc
7	532109238	Tube de plastique de 12 po.
8	532156417	Bac de batterie articulé avec couvercle
9	532109596	Bride de serrage du tuyau
15	532147688	Attache
16	532153664	Interrupteur de verrouillage
19	810090400	Rondelle frein 1/4
20	873350400	Contre-écrou H 1/4-20 Unc
21	532147430	Harnais de l'ensemble des phares
22	532004152	Ampoule n°1156
24	532124780	Câble de la batterie de 6 Ja. de 11 po.
25	532146147	Câble de la batterie de 6 Ja. de 44 po.
26	532108824	Fusible de 30 AMP
28	532124773	Câble de masse de 6 Ja. de 12 po.
29	532121305	Interrupteur du plongeur
30	532140301	Contacteur d'allumage des 4 positions avec phares
31	532124211	Écrou d'allumage
32	532141226	Couverture du contacteur d'allumage
33	532122147	Clé de contact moulée
40	532156442	Harnais du châssis
41	871110408	Boulon H 1/4-20 UNC x 1/2
42	532131563	Couverture de la borne
43	532145673	Solénoïde
44	873640400	Écrou à taquets 1/4-20 unc x 1/2
45	532121433	Ampèremètre rectangulaire
52	532141940	Bouclier protecteur
70	532140413	Harnais du moteur

REMARQUE: Toutes les dimensions de composant sont données en pouces E. U. --1 pouce = 25,4 mm

PIÈCES DE RECHANGE

TRACTEUR - NO. DE MODÈLE LT13 (JF1342C), NO. DE PRODUIT 954 00 00-61

CHÂSSIS ET ENCEINTES



PIÈCES DE RECHANGE

TRACTEUR - NO. DE MODÈLE LT13 (JF1342C), NO. DE PRODUIT 954 00 00-61

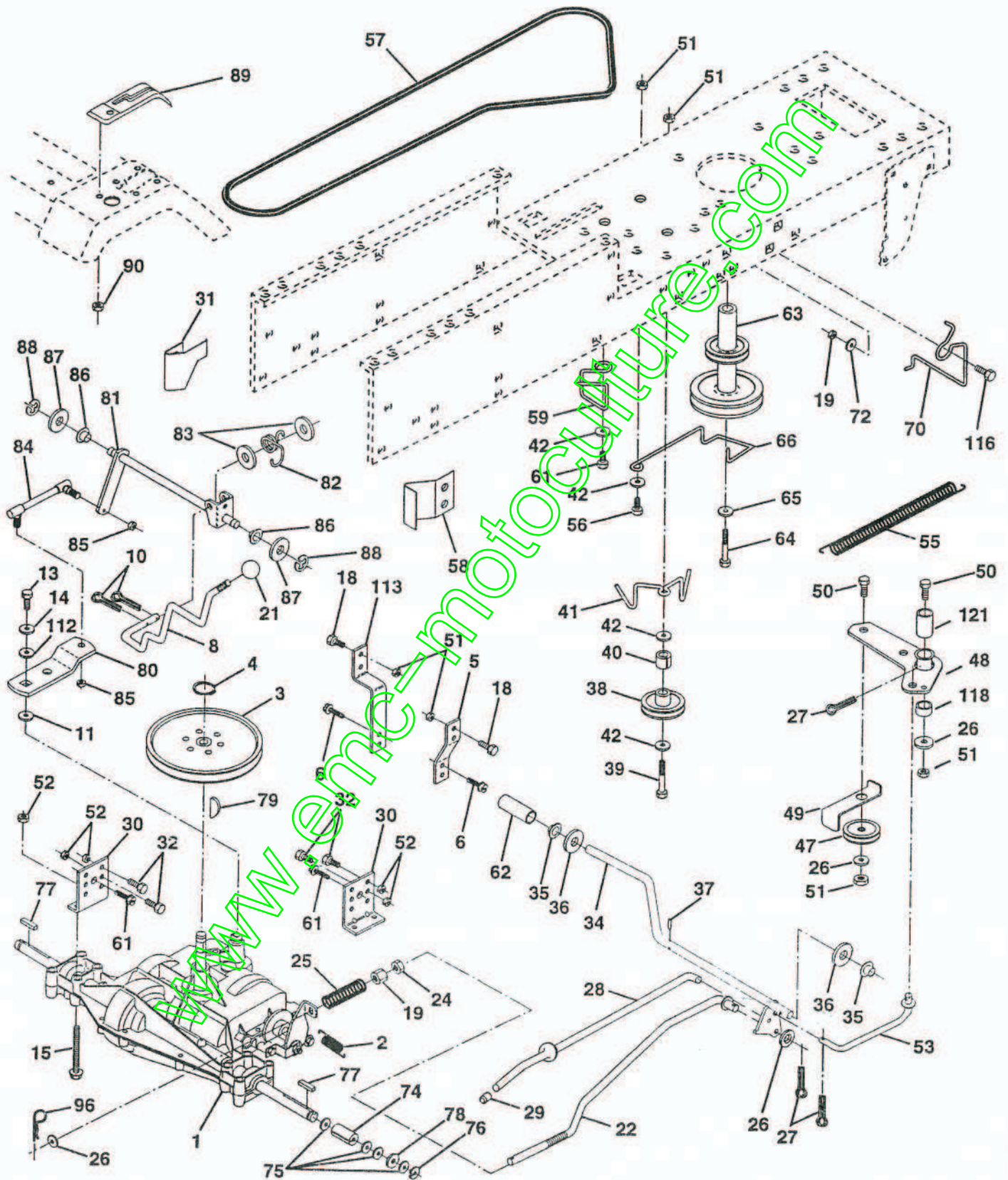
CHÂSSIS ET ENCEINTES

NO. DE RÉF.	NO DE PIÈCE	DESCRIPTION
1	532155051	Châssis
2	532140356	Barre d'attelage d'extension
3	817490612	Vis à filets laminés 3/8-16x3/4 Ty-tt
4	819131216	Rondelle 13/32 x 3/4 x 16 Ja.
5	532155272	Paare-chocs
6	532155923	Selle du changement de vitesse de l'aile
8	532155138	Pince isolée
9	532157730	Tableau de bord
10	872140608	Boulon de chariot 3/8-16 x 1
11	532155927	Panneau du tableau de bord C.G.
12	532145660	Collier de Tinnerman de la calandre
13	532157262	Panneau du tableau de bord C.D.
14	817490608	Vis à filets laminés 3/8-16x1/2 Ty-tt
15	874180512	Vis 5/16-18 UNC x 3/4
16	873510500	Écrou à taquets
17	532150760	Capot d'acier
18	532126938	Coussin
20	532156437	Plaque de montage
23	532124028	Douille
24	874780616	Boulon H 3/8-16unc x 1 Cal.5
25	819131312	Rondelle 13/32 x 3/4 x 16 Ja.
26	873800600	Écrou frein H avec insert 3/8-16 Unc
28	532150671	Calandre
29	532145199	Lentille de la calandre
30	532157731	Aile
31	532139976	Support de l'aile
33	532149139	Repose-pieds C.G.
34	532149140	Repose-pieds C.D.
35	872110606	Boulon de chariot 3/8-16 X3/4
37	817490508	Vis à filets laminés 5/16-18 X1/2
38	532139886	Support de l'ensemble de pivot C.G. de la tondeuse arrière
39	532139887	Support de l'ensemble de pivot C.D. de la tondeuse arrière
40	532139977	Entretoise de l'aile
51	873800400	Écrou frein H avec insert 1/4-20
52	819091416	Rondelle 9/32 x 7/8 x 16 Ja.
53	532145201	Support de la calandre C.G.
54	817030614	Vis frein croisillon n°8 x 7/8
55	532145202	Support de la calandre C.D.
57	874780412	Vis H 1/4-20 x 3/4
140	532150356	Support
--	532005479	Bouchon de bout

REMARQUE: Toutes les dimensions de composant sont données en pouces É.-U. --1 pouce = 25,4 mm

PIÈCES DE RECHANGE

TRACTEUR - NO. DE MODÈLE LT13 (JF1342C), NO. DE PRODUIT 954 00 00-61
ENTRAÎNEMENT



PIÈCES DE RECHANGE

TRACTEUR - NO. DE MODÈLE LT13 (JF1342C), NO. DE PRODUIT 954 00 00-61

ENTRAÎNEMENT

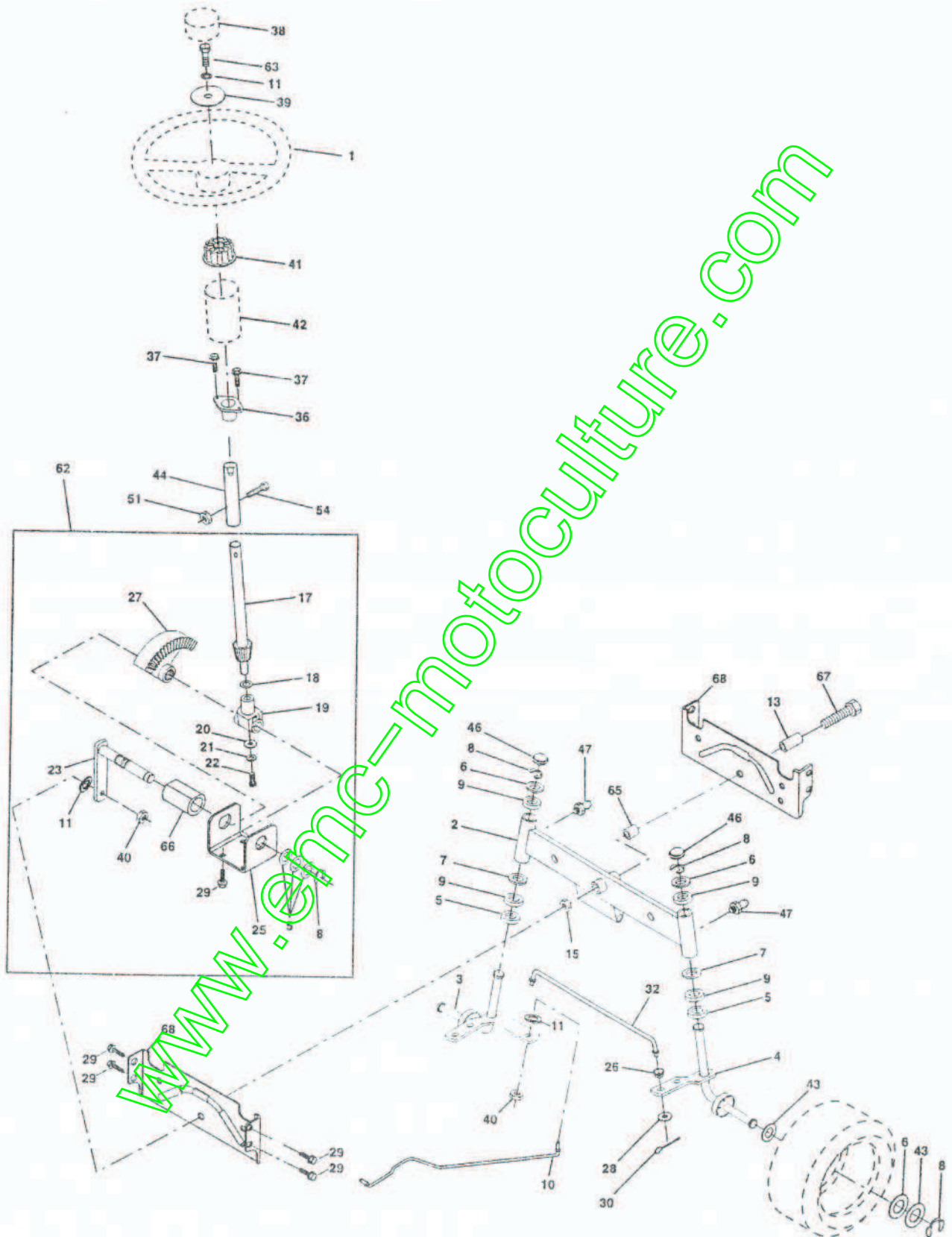
NO. DE RÉF.	NO DE PIÈCE	DESCRIPTION	NO. DE RÉF.	NO DE PIÈCE	DESCRIPTION
1	-----	Transmission (Voyez la Transmission)	55	532105709	Ressort de rappel d'embrayage
2	532146682	Peerless 930-055A	56	874760620	Boulon H 3/8-16 x 1-1/4
3	532123666	Ressort de rappel du frein	57	532130801	Courroie d'entraînement trapézoïdale
4	812000028	Poulie de la transmission	58	532127274	Guide-courroie C.D.
5	532121520	Bague de fermeture n° 5100-62	59	532140312	Guide-courroie du châssis
6	817490512	Bande de torsion de 30°	61	817490612	Vis à filets laminés 3/8-16 x 3/4 Ty. TT
8	532141003	Vis à filets laminés 5/16-18 x 3/4 TYT	62	532124872	Couverture de la pédale
10	876020416	Tige du changement de vitesse	63	532140186	Poulie du moteur
11	532105701	Goupille fendue 1/8 x 1 CAD	64	871170764	Boulon H 7/16-20 x 4 Cat. 5
13	874550412	Rondelle	65	810040700	Rondelle
14	810040400	Boulon 1/4-28 unf Cat. 8	66	532154778	Guide-courroie
15	874490544	Rondelle frein hélicoïdale 1/4	70	532134683	Guide-courroie de l'entraînement de l'onduleur C.D.
18	874780616	Boulon H 5/16-18 Unc	72	819132012	Rondelle 13/32 x 1-1/4 x 12 Ja.
19	873800600	Boulon 3/8-16 unc x 1	74	532137057	Entretoise de l'essieu
21	532106933	Écrou frein avec rondelle H 3/8-16 Unc	75	532121749	Rondelle 25/32 x 1-1/4 x 16 Ja.
22	532130804	Bouton 1/2-13 unc	76	812000007	Bague en E
24	873350600	Tige du frein	77	532123583	Clé
25	532106888	Écrou	78	532121748	Rondelle 25/32 x 1-5/8 x 16 Ja.
26	819131316	Ressort du tige du frein	79	532125096	Clé woodruff n° 9 3/16-3/4
27	876020412	Rondelle	80	532145090	Bras de changement de vitesse de la transmission
28	532145204	Goupille fendue 1/8 x 3/4 CAD.	81	532156049	Ensemble de l'arbre transversale
29	532071673	Tige du frein de stationnement	82	532123782	Ressort de torsion T/A
30	532130807	Chapeau du frein de stationnement	83	819171216	Rondelle 17/32 x 3/4 x 16 Ja.
31	532127275	Support de montage de la transmission	84	532145643	Bielle d'accouplement réglable du changement de vitesse
32	874760512	Guide-courroie C.G.	85	532150360	Écrou 1/4-28
34	532155071	Boulon H 5/16-18 Unc x 3/4	86	532071208	Douille de la tige 629/632 ID
35	532120183	Arbre de l'ensemble de la pédale	87	819212016	Rondelle 21/32 x 1-1/4 x 16 Ga.
36	532120183	Palier de nylon	88	812000008	Rondelle clip #5304-62
37	532124963	Rondelle	89	532139964	Panneau du levier de changement de 6 vitesses
38	532123674	Goupille mécanidus 3/16 x 1 po.	90	532124346	Écrou auto-fileté à tête de rondelle 1/4
39	874760644	Poulie du galet-tendeur	96	532124788	Ressort de retenue
40	532124965	Boulon	112	819091210	Rondelle 9/32 x 3/4 x 10 Ja.
41	532154777	Entretoise	113	532127285	Attache de torsion
42	819131312	Logement de retenue de la courroie	116	872110610	Boulon 3/8-16 x 1.25
47	532127783	Rondelle 13/32 x 13/16 x 12 Ja.	118	532154774	Levier coudé d'entretoise
48	532154604	Poulie de tension	121	532154419	Douille de Nylon d'embrayage
49	532123205	Levier coudé de l'ensemble de l'embrayage			
50	874760624	Bassin de retenue de courroie			
51	873680600	Boulon			
52	873680500	Écrou			
53	532105710	Écrou auto-serrant 5/16-18 UNC			
		Raccord d'embrayage			

REMARQUE: Toutes les dimensions de composant sont données en pouces É.-U. --1 pouce = 25,4 mm

PIÈCES DE RECHANGE

TRACTEUR - NO. DE MODÈLE LT13 (JF1342C), NO. DE PRODUIT 954 00 00-61

ENSEMBLE DE LA DIRECTION



PIÈCES DE RECHANGE

TRACTEUR - NO. DE MODÈLE LT13 (JF1342C), NO. DE PRODUIT 954 00 00-61

ENSEMBLE DE LA DIRECTION

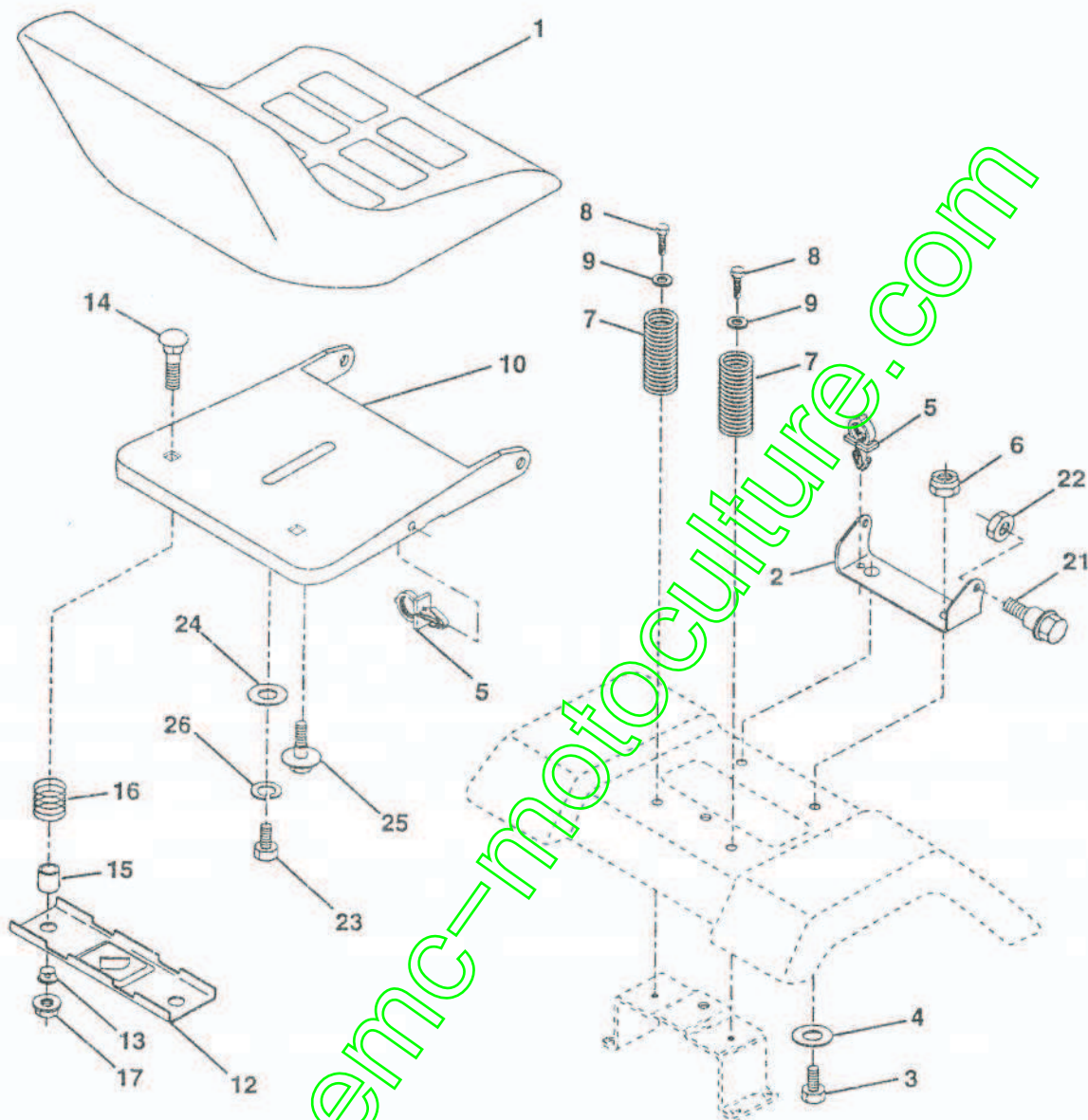
NO. DE RÉF.	NO DE PIÈCE	DESCRIPTION
1	532140044	Volant de direction
2	532154227	Ensemble de l'essieu antérieur
3	532154422	Ensemble de la broche C.G.
4	532154423	Ensemble de la broche C.D.
5	532124931	Palier de butée durci
6	532121748	Rondelle 25/32 x 1-5/8 x 16 Ja.
7	819272016	Rondelle 27/32 x 1-1/4 x 16 Ja.
8	812000029	Rondelle clip n°t5304-75
9	532124937	Palier de la colonne de direction
10	532156438	Barre de direction
11	810040600	Rondelle frein hélicoïdale à ressort 3/8
13	532154779	Entretoise de palier de l'essieu antérieur
15	873901000	Écrou frein à collet 5/8-11 Unc
17	532156546	Arbre de l'ensemble de la direction
18	532057079	Rondelle butée 515x 750x 033
19	532124035	Soutien de l'arbre
20	532126684	Rondelle de cale 1/4 x 5/8 x 062
21	810040400	Rondelle frein hélicoïdale 1/4
22	871100410	Vis
23	532127501	Ensemble du levier de direction
25	532154406	Support de direction
26	543126847	Douille de la barre de direction
27	532136874	Secteur denté
28	819131416	Rondelle 13/32 x 7/8 x 16 Ja.
29	817490612	Vis à filets laminés 3/8-16x3/4 Ty-tt
30	876020412	Goupille fendue 1/8 x 3/4
32	532130465	Bielle d'accouplement
36	532155099	Douille de direction
37	532152927	Vis
38	532140045	Insert de chapeau du volant de direction
39	819133808	Rondelle 13/32 x 2-3/8 x 8 Ja.
40	532124701	Écrou frein central 3/8-24unf
41	532100711	Adaptateur du volant de direction
42	532145054	Manchon de l'arbre de direction
43	532121749	Rondelle 25/32 x 1 1/4 x 16 Ja.
44	532153720	Arbre de rallonge de direction
46	532121232	Chapeau de broche antérieur
47	532124836	Graisseur
51	873800500	Écrou frein H avec insert 5/16-18
54	874780520	Boulon H 5/16-18 Unc x 1-1/4
62	532156594	Entretien du jeu de l'ensemble du volant de direction
63	874780616	Boulon H 3/8-16 unc x 1 Cad. 5
65	532154780	Essieu d'entretoise
66	532154404	Bras d'palier
67	874781044	Boulon H 5/8-11 UNC x 2-3/4
68	532154429	Essieu d' Boise

REMARQUE: Toutes les dimensions de composant sont données en pouces É.-U. --1 pouce = 25,4 mm

PIÈCES DE RECHANGE

TRACTEUR - NO. DE MODÈLE LT13 (JF1342C), NO. DE PRODUIT 954 00 00-61

ENSEMBLE DU SIÈGE



NO. DE RÉF.	NO DE PIÈCE	DESCRIPTION
1	532140117	Siège
2	532140551	Support de pivot du siège
3	874760616	Boulon H 3/8-16unc x 1
4	819131610	Rondelle 13/32 x 1 x 10 Ja.
5	532145006	Collier pressé
6	873800600	Écrou frein H avec insert 3/8-16 Unc
7	532124181	Ressort de compression du siège
8	817490616	Vis à filets laminés 3/8-16 x 1 Ty-tt
9	819131614	Rondelle 13/32 x 1 x 14 Ja.
10	532155925	Cuvette du siège
12	532121246	Support de montage de l'interrupteur
13	532121248	Douille de bouton-pression

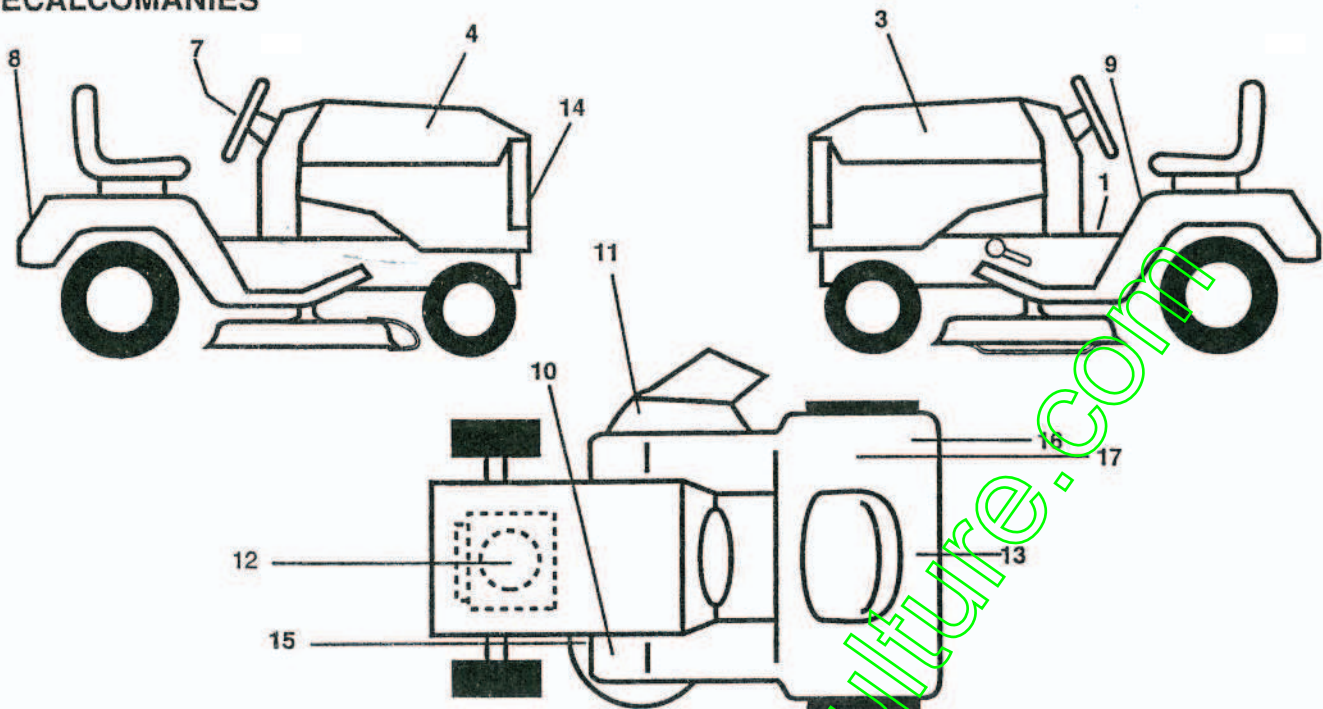
NO. DE RÉF.	NO DE PIÈCE	DESCRIPTION
14	872050411	Boulon de chariot 1/4-20x1-3/8
15	532134300	Entretoise fendue 28x 96
16	532121250	Ressort de compression
17	532123976	Écrou frein à collet grand 1/4 Cat. 5
21	532153236	Boulon à épaulement 5/16-18 Unc
22	873800500	Écrou frein H avec insert 5/16-18
23	874780814	Boulon H 1/2-13 x 7/8 Cat 5
24	819171912	Rondelle 17/32 x 1-3/16 x 12 Ja.
25	532127018	Boulon à épaulement 5/16-18 x 62
26	810040800	Rondelle frein

REMARQUE: Toutes les dimensions de composant sont données en pouces É.-U. --1 pouce = 25,4 mm

PIÈCES DE RECHANGE

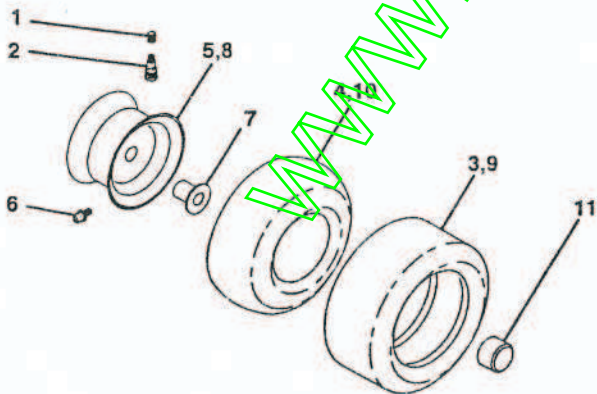
TRACTEUR - NO. DE MODÈLE LT13 (JF1342C), NO. DE PRODUIT 954 00 00-61

DÉCALCOMANIES



NO. DE RÉF.	NO DE PIÈCE	DESCRIPTION	NO. DE RÉF.	NO DE PIÈCE	DESCRIPTION
3	532157004	Décalcomanie du capot C.D.	16	532145437	Décalcomanie des standard CE
4	532157003	Décalcomanie du capot C.G.	17	532126187	Décalcomanie 100 DBA
7	532152252	Décalcomanie de l'insert du volant de direction	--	532138311	Décalcomanie de la poignée de réglage de la hauteur de levage
8	532141761	Décalcomanie de l'aile de la marque de fabrique	--	532145246	Coussin du repose-pied
9	532145498	Décalcomanie avec le symbole de lire le manuel du propriétaire	--	532145247	Attache
10	532140837	Décalcomanie du frein/embrayage (anglais/français)	--	532157274	Manuel de l'opérateur
11	532145494	Décalcomanie avec le symbole du doigt	--	532157307	Manuel des pièces de rechange
12	532273212	Décalcomanie du moteur	Les accessoires disponibles qui ne sont pas inclus avec le tracteur:		
13	532146451	Décalcomanie de danger/poison de la batterie	--	LBD48	Chasse-neige de 42 po.
14	532152262	Décalcomanie du calandre	--	LC05	Poids de roue, 14,85 kg (33 lb.) - une paire
15	532136832	Décalcomanie de schéma de la courroie trapézoïdale	--	CE42	Ramasse-herbe
			--	LC06	Chaînes des pneus
			--	LSB42	Chasse-neige de 42 po.
			--	MK420	Jeu de broyeuse avec lames

ROUES & PNEUS

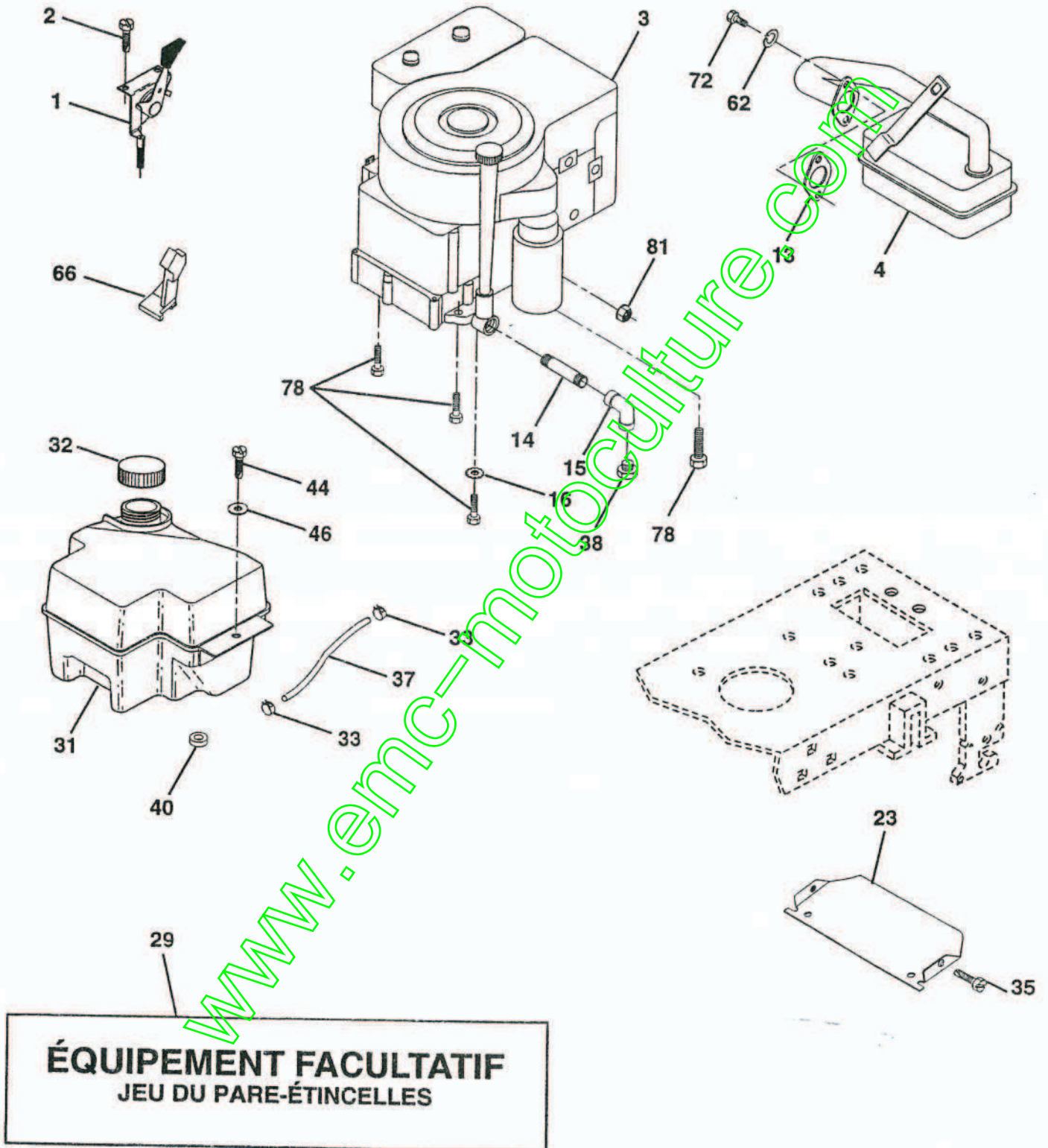


NO. DE RÉF.	NO DE PIÈCE	DESCRIPTION
1	532059192	Capuchon de la valve du pneu
2	532065139	Tubulure de la valve
3	532106222	Pneu antérieur 15 x 6 0 - 6
4	532059904	Chambre à air antérieure (non fournie)
5	532138336	Ensemble de la jante antérieure de 6"
6	532124957	Graisseur (roue antérieure seulement)
7	532124959	Palier à bride (roue antérieure seulement)
8	532138337	Ensemble de la jante arrière de 8"
9	532122082	Pneu arrière 20 C
10	532124926	Chambre à air arrière (non fournie)
11	532104757	Chapeau de l'essieu 1 50 X 1 00
--	532144334	Joint d'étanchéité de pneu (tube de .30L [10 oz])

REMARQUE: Toutes les dimensions de composant sont données en pouces E.-U. --1 pouce = 25,4 mm

PIÈCES DE RECHANGE

TRACTEUR - NO. DE MODÈLE LT13 (JF1342C), NO. DE PRODUIT 954 00 00-61
MOTEUR



PIÈCES DE RECHANGE

TRACTEUR - NO. DE MODÈLE LT13 (JF1342C), NO. DE PRODUIT 954 00 00-61

MOTEUR

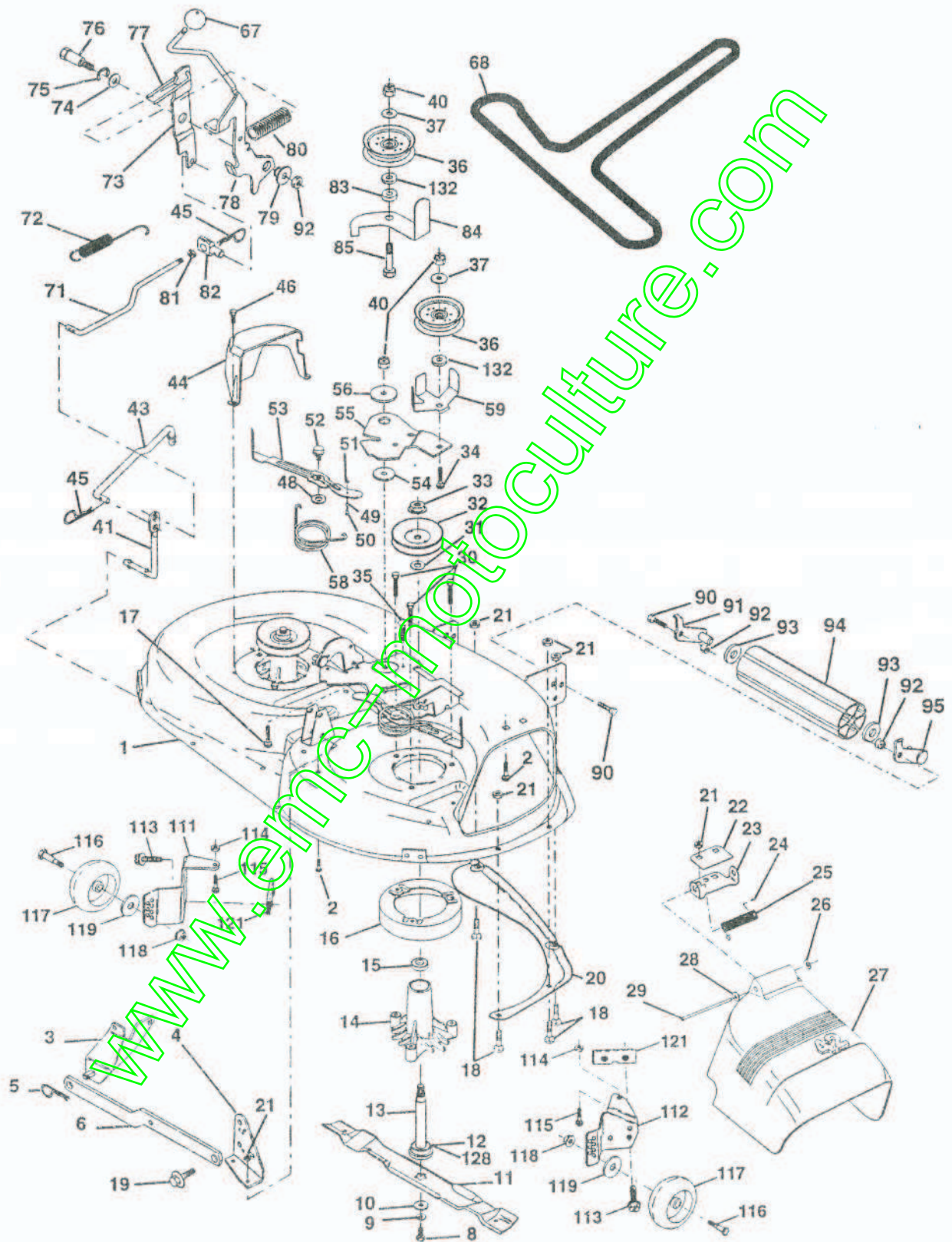
NO. DE RÉF.	NO DE PIÈCE	DESCRIPTION
1	532141359	Commande des gaz/du starter
2	817720410	Vis taraudée H 1/4-20x5/8 T
3	-----	Moteur de B&S, 13.0 No. de modèle 28M707
4	532137348	Silencieux d'échappement
13	532272293	Garniture du moteur
14	813280324	Manchon de tuyau 3/8 Npt x 3 po.
15	813200300	Coude de 90° 3/8-18 Npt
16	811050600	Rondelle frein à dents ext. 3/8
23	532156123	Pare-chaleur LT/YT
29	532137180	Jeu du pare-étincelles (Écran plat)
31	532140280	Réservoir d'essence antérieur
32	532140527	Ensemble de bouchon du réservoir d'essence
33	532123487	Bride de serrage du tuyau
35	817490512	Vis 5/16-18 x 3/4 TYT
37	532137040	Conduite d'essence de 20 po.
38	-----	Bouchon de vidange d'huile (Commander du fabricant du moteur)
40	532124028	Douille de bouton-pression de la conduite d'essence
44	817490412	Vis à rondelle H à filets laminés 1/4-20x3/4
46	819091416	Rondelle 9/32 x 7/8 x 16 Ja.
62	810040500	Rondelle frein hélicoïdale à ressort 5/16
66	532127951	Arrêt de galet-tendeur
72	871070512	Boulon à tête H 5/16-18x 3/4
78	817490620	Vis à filets laminés 3/8-16x1-1/4 TYTT
81	532128861	Écrou à collet 1/4-20

REMARQUE: Toutes les dimensions de composant sont données en pouces É.-U. --1 pouce = 25,4 mm.

PIÈCES DE RECHANGE

TRACTEUR - NO. DE MODÈLE LT13 (JF1342C), NO. DE PRODUIT 954 00 00-61

CARTER DE TONDEUSE



PIÈCES DE RECHANGE

TRACTEUR - NO. DE MODÈLE LT13 (JF1342C), NO. DE PRODUIT 954 00 00-61

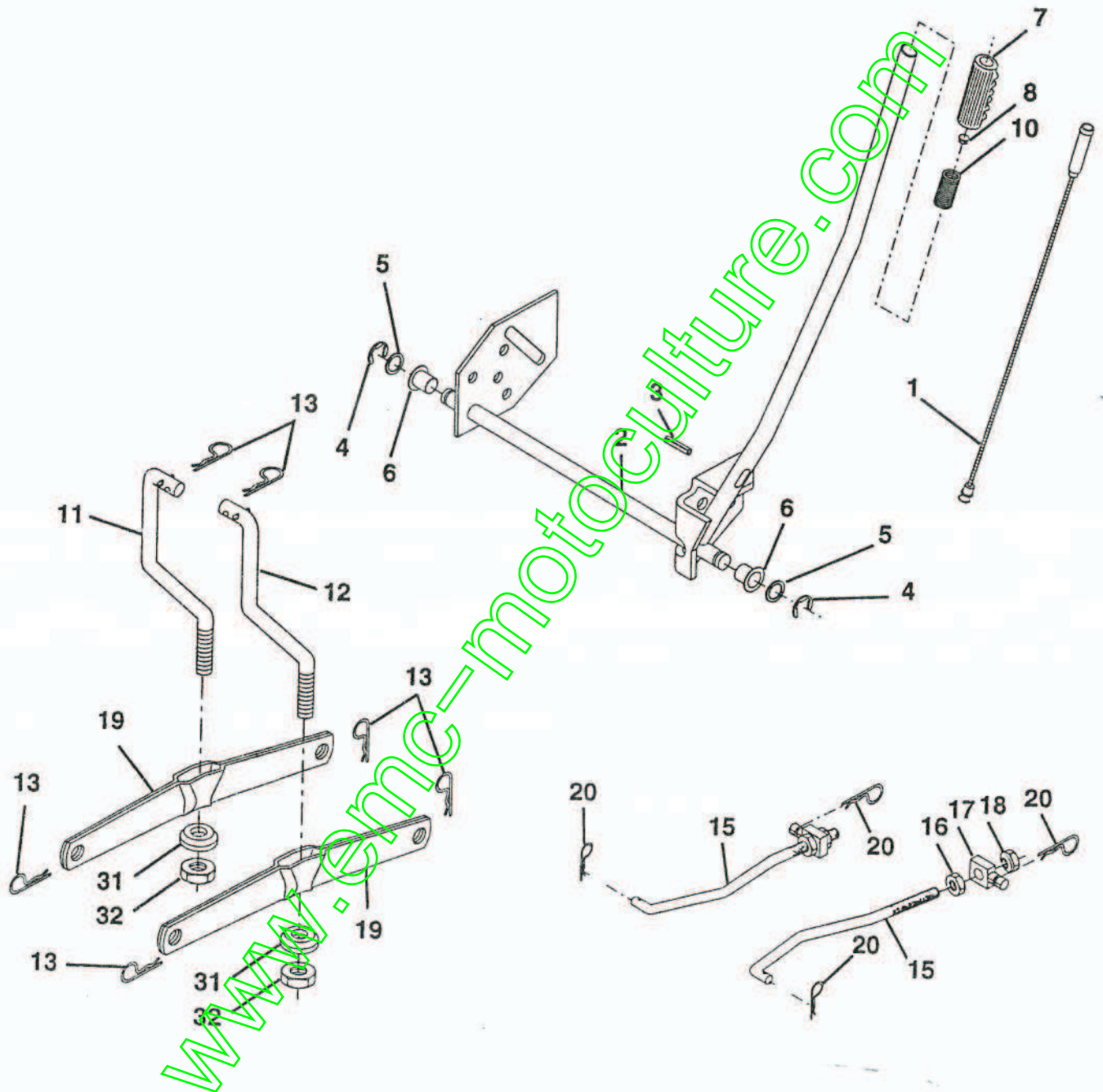
CARTER DE TONDEUSE

NO. DE RÉF.	NO DE PIÈCE	DESCRIPTION	NO. DE RÉF.	NO DE PIÈCE	DESCRIPTION
1	532144393	Ensemble du carter	56	532122052	Ressort de retenue
2	872140506	Boulon 5/16-18unc X3/4	58	532140086	Ressort de torsion des freins
3	532138017	Ensemble du support de la barre d'attelage	59	532141043	Protecteur T.V. du galet-tendeur
4	532138440	Ensemble du support de la barre d'attelage du carter de 42 po.	67	532106933	Bouton rond 3/8-16
5	532124670	Ressort de retenue	68	532144200	Courroie trapézoïdale de la tondeuse 42" 82 625
6	532130832	Bras de suspension, arrière	71	532142427	Tige de l'embrayage principale
8	532850857	Boulon 3/8-24 X 1.25 Cat. 8	72	532131870	Ressort de retenue
9	810030600	Rondelle frein 3/8	73	532127847	Bras d'embrayage secondaire A
10	532140296	Rondelle de la lame	74	532121748	Rondelle 25/32 X 1-5/8 X 16 Ja.
11	532138498	Lame	75	812000029	Rondelle clip n° t5304-75
12	532129895	Roulement à billes n° 6024 (Mandrin)	76	532128903	Boulon à épaulement 3/8-16 Unc 1 44
13	532137645	Ensemble de l'arbre	77	532127845	Ressort de détente 4 000
14	532128774	Carter du mandrin	78	532154809	Ensemble du bras d'embrayage principal
15	532110485	Roulement à billes	79	532127498	Douille
16	532140329	Dispositif du courant à air	80	532153701	Ressort de l'embrayage
17	872110610	Boulon 3/8-16 X 1-1/4	81	873350600	Contre-écrou H 3/8-16
18	872140505	Boulon 5/16-18 X 5/8	82	532142028	Tourillon
19	532132827	Boulon à épaulement	83	532126958	Rondelle frittée
20	532136888	Chicane 42	84	532156084	Guide-courroie du galet-tendeur
21	873680500	Écrou auto-serrant 5/16-18	85	872140618	Boulon de chariot 3/8-16 x 2-1/4
22	532134753	Support du raidisseur du carter de 42"	90	874760616	Boulon H 3/8-16 Unc x 1
23	532131267	Support du déflecteur de tondeuse de 42"	91	532132274	Ensemble de support du rouleau-guide, C.G.
24	532105304	Chapeau de manchon	92	873800600	Écrou frein H avec insert 3/8-16 Unc
25	532123713	Ressort de torsion du déflecteur	93	819171416	Rondelle 17/32 x 7/8 x 16 Ja.
26	532110452	Rondelle frein	94	532132264	Rouleau-guide 38 & 42
27	532130968	Déflecteur de décharge la tondeuse	95	532132273	Ensemble de support du rouleau-guide, C.D.
28	819111016	Rondelle 11/32 X 5/8 X 16 Ja.	111	532155197	Console du support de roue C.G. 42"
29	532131491	Tige à charnière 42" 6.75	112	532155198	Console du support de roue C.D. 42"
30	532138776	Vis	113	817490512	Vis à filets laminés 5/16-18 x 3/4 Tyt
31	532129963	Rondelle d'entretoise	114	873510500	Écrou à taquets 5/16-18 Unc
32	532153535	Poulie du mandrin	115	872110504	Boulon de chariot 5/16-Unc x 1/2
33	532137266	Écrou 9/16	116	532146851	Boulon à épaulement
34	872110614	Boulon 3/8-16unc x 1-3/4 Cat.5	117	532146850	Support de roue
35	532133835	Attache	118	873930600	Écrou frein central 3/8-16 Unc
36	532131494	Poulie du galet-tendeur	119	819121414	Rondelle 3/8 x 7/8 x 14 Ja.
37	819131316	Rondelle 13/32 X 13/16 X 16	120	819171516	Rondelle 17/32 x 15/16 x 16 Ja.
40	873680600	Écrou auto-serrant 3/8-16 UNC	121	532143723	Support d'extrusion
41	532133551	Tige	128	532153390	Rondelle en feutre
43	532140083	Tige de l'embrayage secondaire	132	819132203	Rondelle d'entretoise 13/32 I.D. x 1-3/8 O.D. x 1/4
44	532140088	Protecteur du mandrin C.G.	--	532130794	Ensemble du mandrin (Y compris les nos. de réf. 8-10, 12-15, 31 et 33)
45	532124788	Ressort de retenue	--	532144783	Carter de 42" (Carter de tondeuse standard, commandez les éléments du rouleau-guide avec les nos de réf. 90-95 et les éléments du support de roue avec les nos. de réf. 11-121, et le jeu du certificat CE EC42)
46	532137729	Vis autotaraudé 1/4-20x5/8			
48	532133944	Rondelle durcie			
49	532155066	Ensemble du rouleau			
50	532131340	Boulon à épaulement 10-24 Zinc Cat. 5 42"			
51	532069180	Écrou frein #10-24 Unc			
52	532139888	Boulon à épaulement 5/16-18 Unc			
53	532157388	Ensemble du bras du frein			
54	532133943	Rondelle durcie			
55	532155046	Bras du galet-tendeur 42"			

REMARQUE: Toutes les dimensions de composant sont données en pouces É.-U. --1 pouce = 25,4 mm.

PIÈCES DE RECHANGE

TRACTEUR - NO. DE MODÈLE LT13 (JF1342C), NO. DE PRODUIT 954 00 00-61
ENSEMBLE DU LEVAGE DE TONDEUSE



IÈCES DE RECHANGE

TRACTEUR - NO. DE MODÈLE LT13 (JF1342C), NO. DE PRODUIT 954 00 00-61

ENSEMBLE DU LEVAGE DE TONDEUSE

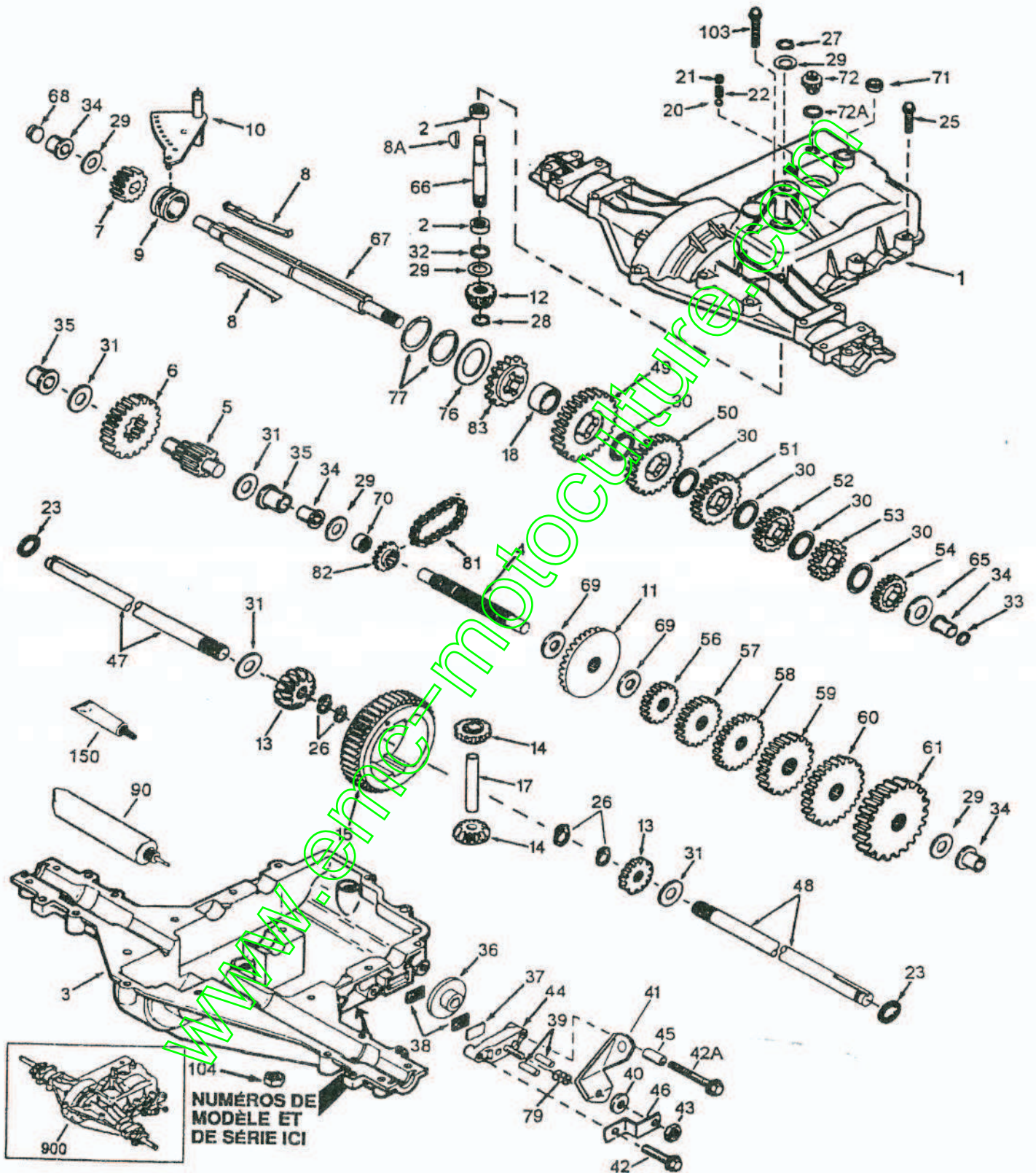
NO. DE RÉF.	NO DE PIÈCE	DESCRIPTION
1	532136973	Ensemble du fil intérieur avec plongeur
2	532145117	Arbre de l'ensemble du levage
3	532105767	Goupille cannelée
4	812000002	Bague en E n°5133-62
5	819211621	Rondelle bombée 21/32 x 1 x 21Ja.
6	532120183	Palier de nylon
7	532125631	Poignée cannelée du levier
8	532124526	Bouton du plongeur
10	532122512	Ressort de compression
11	532139865	Raccord de levage C.G.
12	532139866	Raccord de levage C.G.
13	532124670	Ressort de retenue
15	532127218	Raccord antérieur
16	873350800	Contre-écrou H 1/2-13 Unc
17	532130171	Tourillon
18	873800800	Écrou frein avec rondelle 1/2-13unc
19	532139868	Bras de suspension arrière
20	532124660	Ressort de retenue
31	532140302	Palier de pivot de levage
32	873540600	Écrou auto-serrant 3/8-24

REMARQUE: Toutes les dimensions de composant sont données en pouces É.-U. --1 pouce = 25,4 mm.

PIÈCES DE RECHANGE

TRACTEUR - NO. DE MODÈLE LT13 (JF1342C), NO. DE PRODUIT 954 00 00-61

TRANSMISSION DE PEERLESS - NO. DE MODÈLE 930-055A



PIÈCES DE RECHANGE

TRACTEUR - NO. DE MODÈLE LT13 (JF1342C), NO. DE PRODUIT 954 00 00-61

TRANSMISSION DE PEERLESS - NO. DE MODÈLE 930-055A

NO. DE RÉF. PIÈCE	NO. DE PIÈCE	DESCRIPTION	NO. DE RÉF. PIÈCE	NO. DE PIÈCE	DESCRIPTION
1	772108A	Couverture de la transmission	44	790025	Porte-patin de frein
2	780086	Roulement à aiguilles	45	786066	Entretoise
3	770102A	Carter de la transmission	46	786086	Ressort du levier du frein
4	776260	Arbre de renvoi	47	774690	Arbre, 11-15/16" Long
5	776219B	Ensemble de l'arbre d'échappement et pignon	48	774691	Arbre, 16-1/2" Long
6	778139	Engrenage d'échappement	49	778215	Engrenage droit (37 dents) (1 ^{er})
7	778136	Engrenage droit (15 dents)	50	778125	Engrenage droit (35 dents) (2 ^e)
8	792136A	Clé	51	778124A	Engrenage droit (30 dents) (3 ^e)
9	784352	Collier de changement de vitesse	52	778123A	Engrenage droit (25 dents) (4 ^e)
10	784355	Ensemble du tige de fourchette de changement de vitesse	53	778122A	Engrenage droit (22 dents) (5 ^e)
11	778229	Engrenage conique (42 dents)	54	778273	Engrenage droit (19 dents) (6 ^e)
12	778113A	Pignon conique d'admission	56	778230	Engrenage droit (12 dents) (1 ^{er})
13	778221	Engrenage conique (16 dents)	57	778151	Engrenage droit (15 dents) (2 ^e)
14	778068	Pignon du différentiel	58	778126A	Engrenage droit (20 dents) (3 ^e)
15	778260	Couronne	59	778127A	Engrenage droit (25 dents) (4 ^e)
17	786139	Goupille d'entraînement	60	778128A	Engrenage droit (28 dents) (5 ^e)
18	792047	Clé woodruff	61	778163	Engrenage droit (31 dents) (6 ^e)
18	786102	Entretoise	65	780109	Rondelle
20	792077	Bille d'acier dia. de 5/16"	66	776135	Arbre d'admission
21	792078	Vis de pression 3/8-16 x 3/8	67	776315AA	Arbre de la commande et du frein
22	792079	Ressort	68	786146	Disque
23	788061	Bague en feutre	69	780051	Rondelle
25	792073	Vis 1/4-20 x 1-1/4	70	786118	Entretoise
26	792125	Bague de fermeture (paquet de 2)	71	788069	Joint étanchéité coupé carré
27	792035	Bague de fermeture	72	792165	Bouchon 9/16-18
28	788040	Bague de fermeture	72A	788091	Joint torique
29	780072	Rondelle	76	780090	Rondelle
30	780108	Rondelle	77	788078A	Bague de fermeture (paquet de 2)
31	780001	Rondelle	79	792144	Ressort
32	792001	Joint torique	81	786081	Rouleau de chaîne,
33	788095	Joint étanchéité coupé carré	82	786082	Chaîne numéro 41, 24 raccords
34	780105A	Douille à bride	83	786123	Pignon, 9 dents (arrière)
35	780118A	Douille à bride	90	788067B	Pignon de marche arrière, 18 dents
36	790003	Disque du frein	103	792166	Graisse "Bentonite" (32 Oz)
37	790007	Plaquette du patin de frein	104	792167	Vis 1/4-20 x 2
38	799021	Coussin de frein (paquet de 2)	150	510334	Écrou frein 1/4-20
39	786026	Goujon	900	794603	Garniture, Loctite #515
40	792076A	Rondelle			Remplacer du transmission
41	790079	Levier du frein			
42	792073	Vis 1/4-20 x 1-1/4			
42A	792085A	Vis 1/4-20 x 2-1/4			
43	792075	Écrou frein 5/16-24			

Les pièces doivent être commandées de la société des produits de Tecumseh.

REMARQUE: Toutes les dimensions de composant sont données en pouces É.-U. 1 pouce = 25,4 mm.