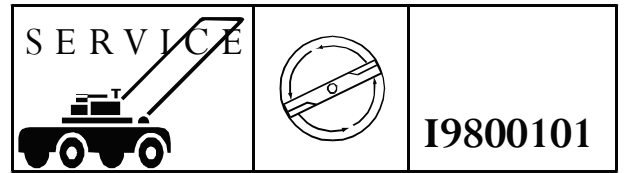


Jonsered



IPL, LT15 42", 1998-02

LT15 42"

Spare parts

Ersatzteile

Pièces détachées

Reserve onderdelen

Repuestos

Reservdelar

Product No: 954 13 00-03

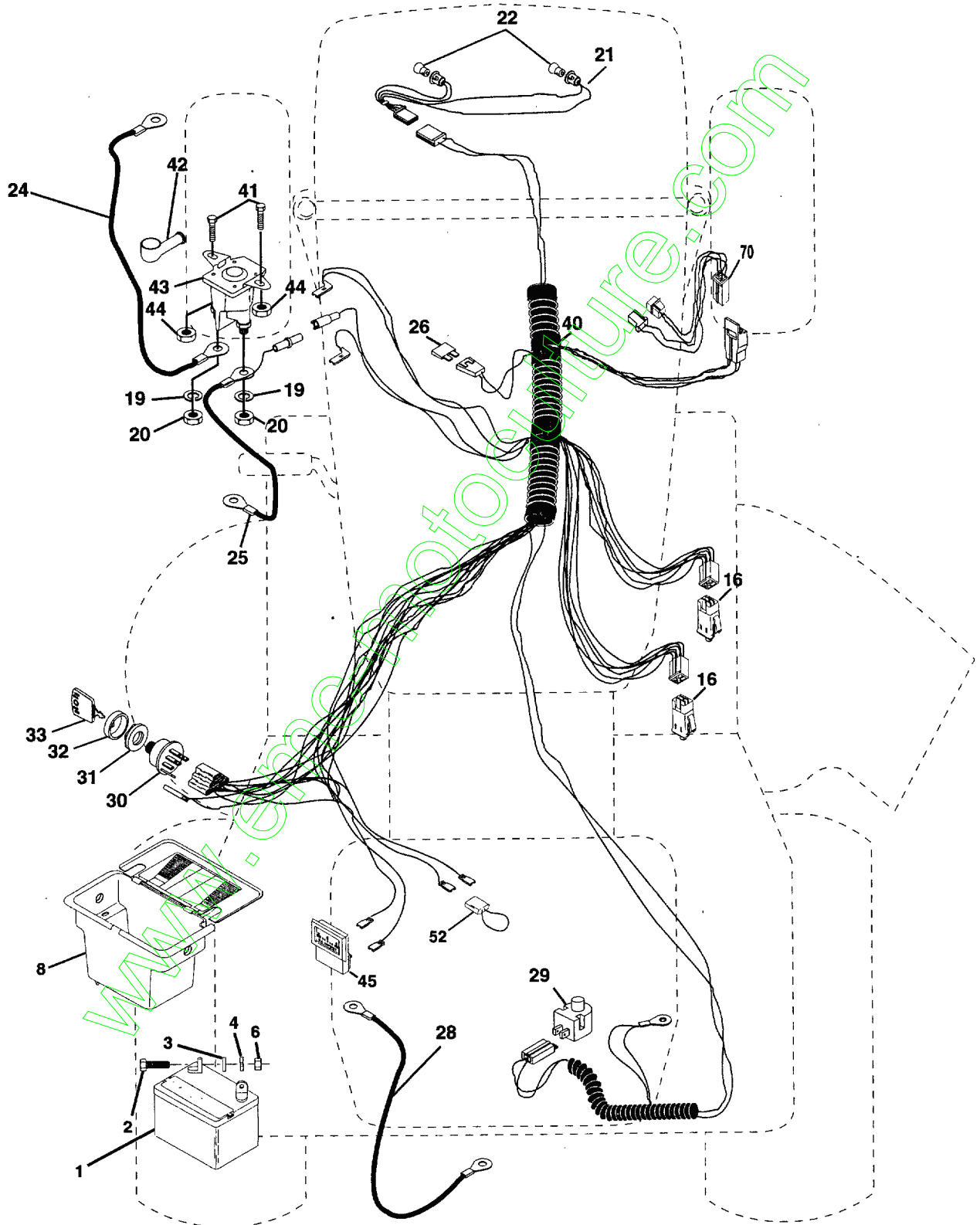
Model No: J8F1542A

www.emc-motoculturing.com

PIÈCES DE RECHANGE

TRACTEUR - NO. DE MODÈLE LT15 (J8F1542A), NO. DE PRODUIT 954 13 00-03

ÉLECTRIQUE



PIÈCES DE RECHANGE

TRACTEUR - NO. DE MODÈLE LT15 (J8F1542A), NO. DE PRODUIT 954 13 00-03

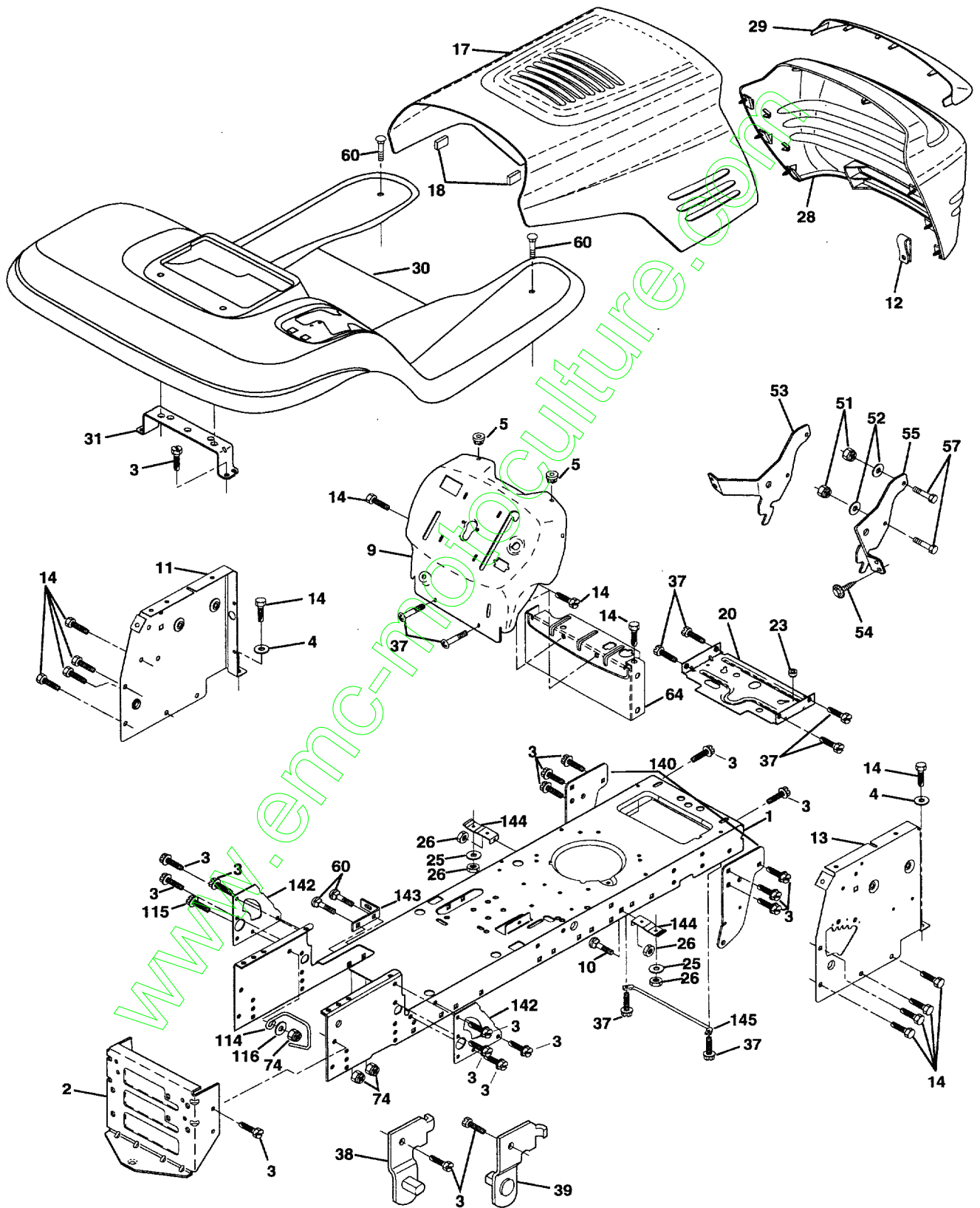
ÉLECTRIQUE

NO. DE RÉF.	NO DE PIÈCE	DESCRIPTION
1	532 14 49-25	Batterie de 12 Volts de 25 AMP
2	874 76 04-12	Boulon H 1/4-20unc x 3/4
3	819 09 10-16	Rondelle 9/32 x 5/8 x 16 Ja.
4	810 04 04-00	Rondelle frein hélicoïdale 1/4
6	873 22 04-00	Écrou H 1/4-20 Un
8	532 15 64-17	Boîte de la batterie
16	532 15 36-64	Interrupteur de verrouillage pressé
19	810 09 04-00	Rondelle frein 1/4
20	873 35 04-00	Contre-écrou H 1/4-20 Unc
21	532 14 74-30	Harnais de l'ensemble des phares avec 4152j
22	532 00 41-52	Ampoule n°1156
24	532 12 47-80	Câble de la batterie de 6 Ja. de 11 po.
25	532 14 61-47	Câble de la batterie de 6 Ja. de 44 po.
26	532 10 88-24	Fusible de 30 AMP
28	532 12 47-73	Câble de masse de 6 Ja. de 12 po.
29	532 12 13-05	Interrupteur du plongeur
30	532 14 03-01	Contacteur d'allumage des 4 positions avec phares
31	532 12 42-11	Écrou d'allumage
32	532 14 12-26	Couverture du contacteur d'allumage
33	532 12 21-47	Clé de contact moulée
40	532 15 64-42	Harnais des câbles d'allumage
41	871 11 04-08	Boulon H 1/4-20 x 1/2
42	532 13 15-63	Couverture de la borne
43	532 14 56-73	Solénoïde
44	873 64 04-00	Écrou à taquets H 1/4-20 Unc
45	532 12 14-33	Ampèremètre rectangulaire
52	532 14 19-40	Boucle protecteur
70	532 14 04-22	Harnais du moteur

REMARQUE: Toutes les dimensions de composant sont données en pouces É.-U. --1 pouce = 25,4 mm

PIÈCES DE RECHANGE

TRACTEUR - NO. DE MODÈLE LT15 (J8F1542A), NO. DE PRODUIT 954 13 00-03
CHÂSSIS ET LES ENCEINTES



PIÈCES DE RECHANGE

TRACTEUR - NO. DE MODÈLE LT15 (J8F1542A), NO. DE PRODUIT 954 13 00-03
CHÂSSIS ET LES ENCEINTES

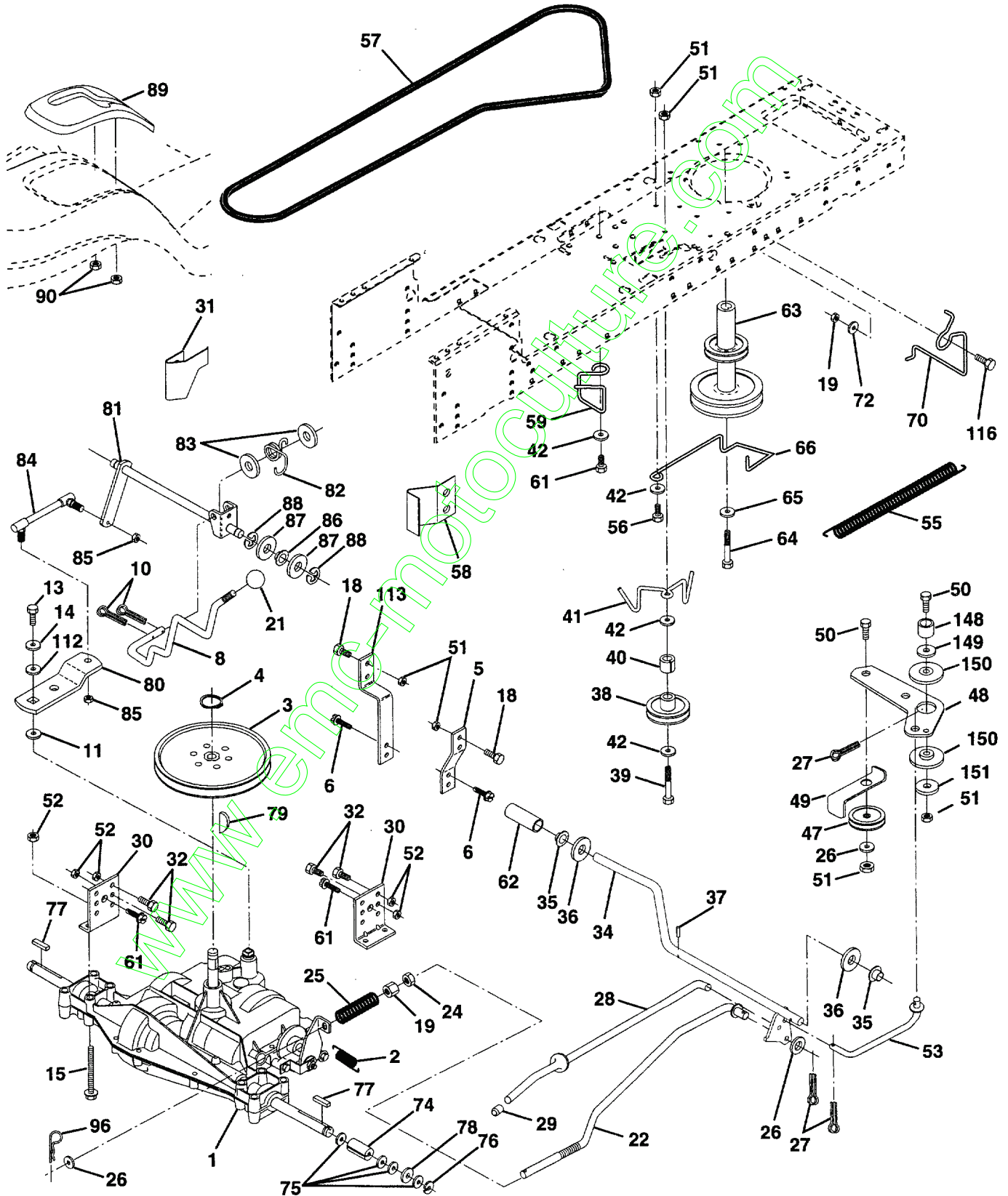
NO. DE RÉF.	NO DE PIÈCE	DESCRIPTION
1	532 16 03-92	Châssis
2	532 14 03-56	Barre d'attelage d'extension
3	817 49 06-12	Vis à filets laminés 3/8-16x3/4 Ty-tt
4	819 13 12-16	Rondelle 13/32 x 3/4 x 16 Ja.
5	532 15 52-72	Pare-chocs
9	532 16 31-86	Tableau de bord
10	872 14 06-03	Boulon de chariot 3/8-16 x 1
11	532 15 59-27	Panneau du tableau de bord C.G.
12	532 14 56-60	Collier de tinnermancalandre
13	532 15 59-36	Panneau du tableau de bord C.D.
14	817 49 06-03	Vis à filets laminés 3/8-16x1/2 Ty-tt
17	532 15 07-60	Ensemble du capot
18	532 12 69-33	Pare-chocs capot
20	532 15 64-37	Plaque de montage de la batterie/réservoir d'essence
23	532 12 40-23	Douille
25	819 13 13-12	Rondelle 13/32 x 13/16 x 12 Ja.
26	873 80 06-00	Écrou frein H avec insert 3/8-16 Unc
28	532 15 06-71	Calandre
29	532 14 51-99	Lentilles de la calandre
30	532 15 67-93	Aile
31	532 13 99-76	Support de l'aile
37	817 49 05-03	Vis 5/16-18 x 1/2 TYT.
38	532 13 98-86	Support de l'ensemble de pivot C.G. de la tondeuse arrière
39	532 13 98-87	Support de l'ensemble de pivot C.D. de la tondeuse arrière
51	873 80 04-00	Écrou frein H avec insert 1/4-20
52	819 09 14-16	Rondelle 9/32 x 7/8 x 16 Ja.
53	532 14 52-01	Support
54	532 16 14-64	Vis 8-18 x 7/8
55	532 14 52-02	Support de la calandre C.D.
57	874 78 04-12	Boulon H 1/4-20 x 3/4
60	872 14 06-06	Boulon 3/8-16unc x 3/4
64	532 15 47-93	Tableau de bord
71	873 80 40-00	Écrou auto-serrant 1/4-20 UNC
74	873 68 06-00	Écrou auto-serrant
80	532 15 58-54	Laquet
114	532 15 81-12	Guide-courroie
115	817 49 06-20	Vis 3/8 - 16 x 1-1/4
116	819 13 16-14	Rondelle 13/32 x 1 x 14 Ga.
122	532 15 73-01	Support
123	532 15 29-27	Vis TT N°10-32.5.3/8
129	819 09 10-16	Rondelle 9/32 x 5/8 x 16 Ja.
134	532 15 01-32	Tige du support de capot
140	532 15 84-18	Support
142	532 15 60-95	Plaque de renforcement STLT
143	532 15 49-66	Support de la barre d'attelage du châssis
144	532 15 42-07	Support
145	532 15 65-24	Tige
147	874 76 04-12	Boulon H 1/4-20 UNC x 3/4
--	532 00 54-79	Bouchon de bouton

REMARQUE: Toutes les dimensions de composant sont
données en pouces É.-U. --1 pouce = 25,4 mm

PIÈCES DE RECHANGE

TRACTEUR - NO. DE MODÈLE LT15 (J8F1542A), NO. DE PRODUIT 954 13 00-03

ENTRAÎNEMENT



PIÈCES DE RECHANGE

TRACTEUR - NO. DE MODÈLE LT15 (J8F1542A), NO. DE PRODUIT 954 13 00-03

ENTRAÎNEMENT

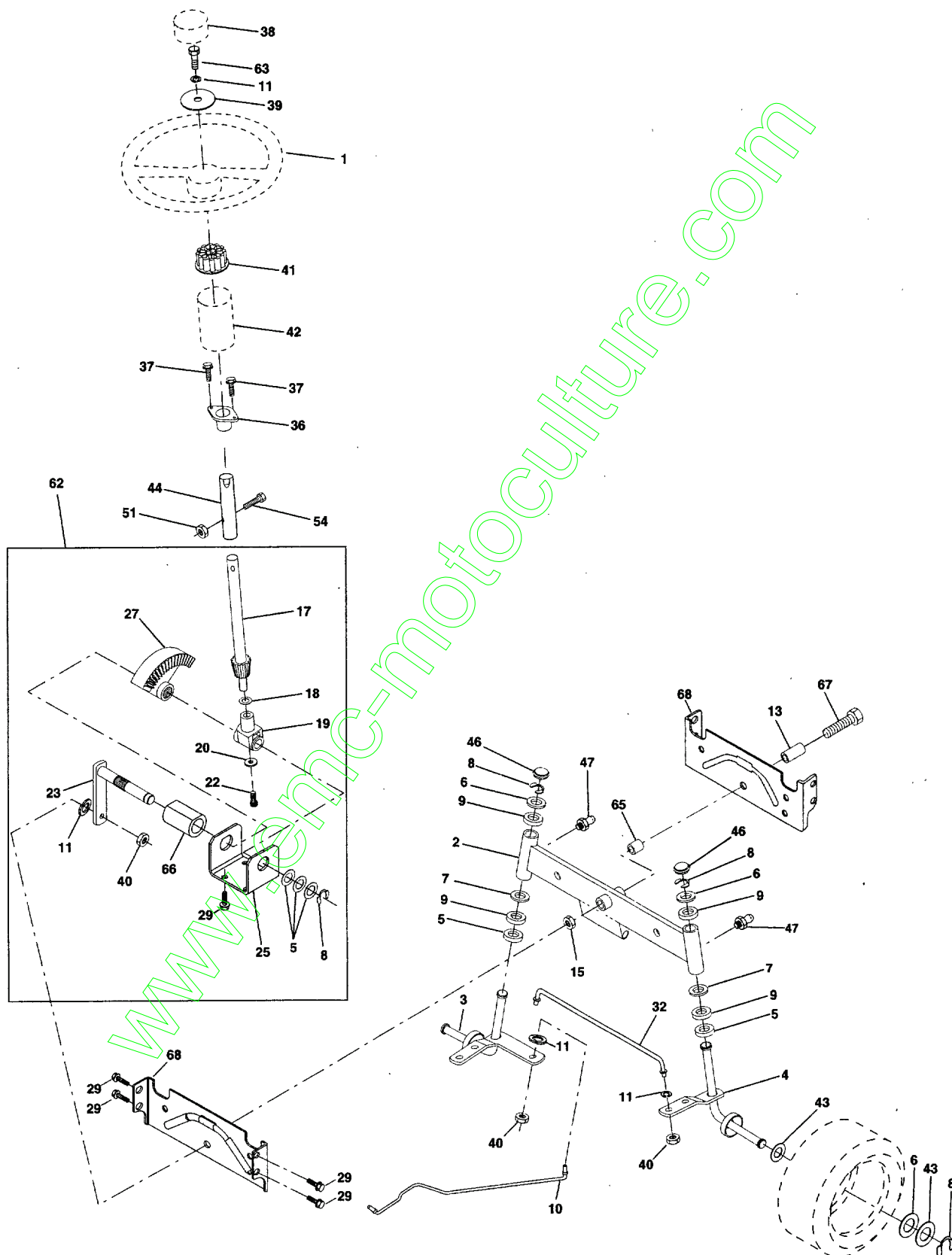
NO. DE RÉF.	NO DE PIÈCE	DESCRIPTION	NO. DE RÉF.	NO DE PIÈCE	DESCRIPTION
1		Transmission (Voyez la Transmission) Peerless 206-508B	65	810 04 07-00	Rondelle
2	532 14 66-82	Ressort de rappel du frein	66	532 15 47-78	Guide-courroie
3	532 12 36-66	Poulie de la transmission	70	532 13 46-83	Guide-courroie de l'entraînement de tondeuse C.D.
4	812 00 00-28	Bague de fermeture n° 5100-62	72	819 13 20-12	Rondelle 13/32 x 1-1/4 x 12 Ja.
5	532 12 15-20	Bande de torsion de 30°	74	532 13 70-57	Entretoise de l'essieu
6	817 49 05-12	Vis à filets laminés 5/16-18 x 3/4 TYT	75	532 12 17-49	Rondelle 25/32 x 1-1/4 x 16 Ja.
8	532 15 47-92	Tige du changement de vitesse	76	812 00 00-01	Bague en E
10	876 02 04-16	Goupille fendue 1/8 x 1 CAD	77	532 12 35-83	Clé
11	532 10 57-01	Rondelle	78	532 12 17-48	Rondelle 25/32 x 1-5/8 x 16 Ja.
13	874 55 04-12	Boulon 1/4-28 unf Cat. 8	79	532 12 50-96	Clé woodruff n° 9 3/16-3/4
14	810 04 04-00	Rondelle frein hélicoïdale 1/4	80	532 14 50-90	Bras de changement de vitesse de la transmission
15	874 49 05-44	Boulon H 5/16-18 Unc	81	532 16 10-82	Ensemble de l'arbre transversale
18	874 78 06-16	Boulon 3/8-16 unc x 1	82	532 12 37-82	Ressort de torsion T/A
19	873 80 06-00	Écrou frein avec rondelle H 3/8-16 Unc	83	819 17 12-16	Rondelle 17/32 x 3/4 x 16 Ja.
21	532 14 08-45	Bouton 1/2-13 unc	84	532 14 56-43	Bielle d'accouplement réglable du changement de vitesse
22	532 13 08-04	Tige du frein	85	532 15 03-60	Écrou 1/4-28
24	873 35 06-00	Écrou	86	532 15 74-80	Douille de la tige
25	532 10 68-88	Ressort du tige du frein	87	819 21 20-16	Rondelle 21/32 x 1-1/4 x 16 Ga.
26	819 13 13-16	Rondelle	88	812 00 00-08	Rondelle clip #5304-62
27	876 02 04-12	Goupille fendue 1/8 x 3/4 CAD.	89	532 15 83-91	Panneau du levier de changement de 6 vitesses
28	532 14 52-04	Tige du frein de stationnement	90	532 12 43-46	Écrou auto-filetée à tête de rondelle 1/4
29	532 07 16-73	Chapeau du frein de stationnement	96	532 12 47-88	Ressort de retenue
30	532 13 08-07	Support de montage de la transmission	112	819 09 12-10	Rondelle 9/32 x 3/4 x 10 Ja.
31	532 12 72-75	Guide-courroie C.G.	113	532 12 72-85	Attache de torsion
32	874 76 05-12	Boulon H 5/16-18 Unc x 3/4	116	872 11 06-10	Boulon 3/8-16 x 1.25
34	532 15 50-71	Arbre de l'ensemble de la pédale	148	532 15 91-03	Entretoise
35	532 12 01-83	Palier de nylon	149	532 12 20-52	Ressort de fendue
36	819 21 16-16	Rondelle	150	532 15 09-35	Douille de Nylon
37	532 12 49-63	Goupille mécanidus 3/16 x 1 po.	151	819 13 32-10	Rondelle 13/32 x 2 x 19 Ja.
38	532 12 36-74	Pouille du galet-tendeur			
39	874 76 06-44	Boulon			
40	532 12 49-65	Entretoise			
41	532 15 47-77	Logement de retenue de la courroie			
42	819 13 13-12	Rondelle 13/32 x 13/16 x 12 Ja.			
47	532 12 77-83	Poulie de tension			
48	532 15 44-07	Levier coudé de l'ensemble de l'embrayage			
49	532 12 32-05	Bassin de retenue de courroie			
50	874 76 06-24	Boulon			
51	873 68 06-00	Écrou			
52	873 68 05-00	Écrou auto-serrant 5/16-18 UNC			
53	532 10 57-10	Raccord d'embrayage			
55	532 10 57-09	Ressort de rappel d'embrayage			
56	874 76 06-20	Boulon H 3/8-16 x 1-1/4			
57	532 13 08-01	Courroie d'entraînement trapézoïdale			
58	532 12 72-74	Guide-courroie C.D.			
59	532 14 03-12	Guide-courroie du châssis			
61	817 49 06-12	Vis à filets laminés 3/8-16 x 3/4 Ty. TT			
62	532 12 48-72	Couverture de la pédale			
63	532 14 01-86	Poulie du moteur			
64	871 17 07-64	Boulon H 7/16-20 x 4 Cat. 5			

REMARQUE: Toutes les dimensions de composant sont données en pouces É.-U. --1 pouce = 25,4 mm

PIÈCES DE RECHANGE

TRACTEUR - NO. DE MODÈLE LT15 (J8F1542A), NO. DE PRODUIT 954 13 00-03

ENSEMBLE DE LA DIRECTION



PIÈCES DE RECHANGE

TRACTEUR - NO. DE MODÈLE LT15 (J8F1542A), NO. DE PRODUIT 954 13 00-03

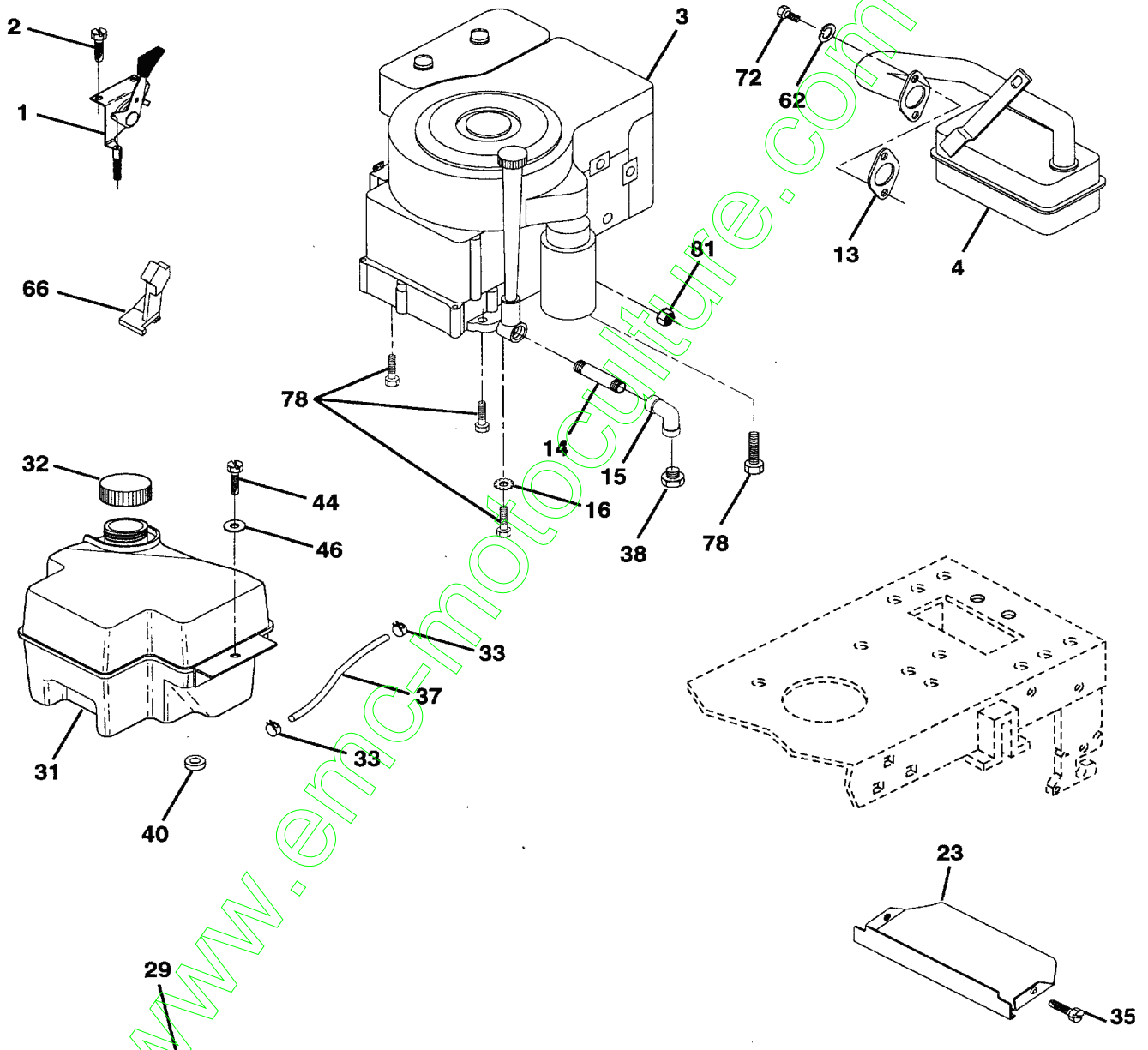
ENSEMBLE DE LA DIRECTION

NO. DE RÉF.	NO DE PIÈCE	DESCRIPTION
1	532 14 00-44	Volant de direction
2	532 13 70-94	Ensemble de l'essieu
3	532 15 74-79	Ensemble de la broche C.G.
4	532 15 74-78	Ensemble de la broche C.D.
5	532 12 49-31	Palier de butée durci
6	532 12 17-48	Rondelle 25/32 x 1-5/8 x 16 Ja.
7	819 27 20-16	Rondelle 27/32 x 1-1/4 x 16 Ja.
8	812 00 00-29	Rondelle clip n°5304-75
9	532 12 49-37	Palier de la colonne de direction
10	532 15 44-32	Barre de direction
11	810 04 06-00	Rondelle frein hélicoïdale à ressort 3/8
13	532 15 47-79	Entrotoise de palier de l'essieu antérieur
15	873 90 10-00	Écrou frein à bride 5/8-11 Unc
17	532 15 65-46	Arbre de l'ensemble de la direction
18	532 05 70-79	Rondelle butée 515x 750x 033
19	532 12 40-35	Soutien de l'arbre
20	532 12 66-84	Rondelle de cale 1/4 x 5/8 x 062
22	871 20 04-10	Vis à six pans creux 1/4 -20 x 5/8
23	532 12 75-01	Ensemble du levier de direction
25	532 15 44-06	Support de direction
27	532 13 68-74	Secteur denté
29	817 49 06-12	Vis à filets laminés 3/8-16 x 3/4 ty-tt
32	532 13 73-47	Bielle d'accouplement 19 75
36	532 15 50-99	Douille de direction
37	532 15 29-27	Vis
38	532 14 00-45	Insert de chapeau du volant de direction
39	819 13 38-08	Rondelle 13/32 x 2-3/8 x 8 Ja.
40	532 12 47-01	Écrou frein
41	532 10 07-11	Adaptateur du volant de direction
42	532 14 50-54	Manchon de l'arbre de direction
43	532 12 17-49	Rondelle 25/32 x 1 1/4 x 16 Ja.
44	532 15 37-20	Rallonge de direction
46	532 12 12-32	Chapeau de broche antérieur
47	532 12 48-36	Graisneur
51	873 80 05-00	Écrou frein H avec insert 5/16-18
54	874 78 05-20	Boulon H 5/16-18 Unc x 1-1/4
62	532 15 65-94	Entretien du jeu de l'ensemble du volant de direction
63	874 78 06-16	Boulon H 3/8-16unc x 1
65	532 15 47-80	Essieu d'entrotoise
66	532 15 44-04	Palier
67	874 78 10-44	Boulon H 5/8-11 UNC x 2-3/4
68	532 15 44-29	Moise d'essieu

REMARQUE: Toutes les dimensions de composant sont données en pouces É.-U. --1 pouce = 25,4 mm

PIÈCES DE RECHARGE

TRACTEUR - NO. DE MODÈLE LT15 (J8F1542A), NO. DE PRODUIT 954 13 00-03
MOTEUR



ÉQUIPEMENT FACULTATIF
JEU DU PARE-ÉTINCELLES

PIÈCES DE RECHANGE

TRACTEUR - NO. DE MODÈLE LT15 (J8F1542A), NO. DE PRODUIT 954 13 00-03
MOTEUR

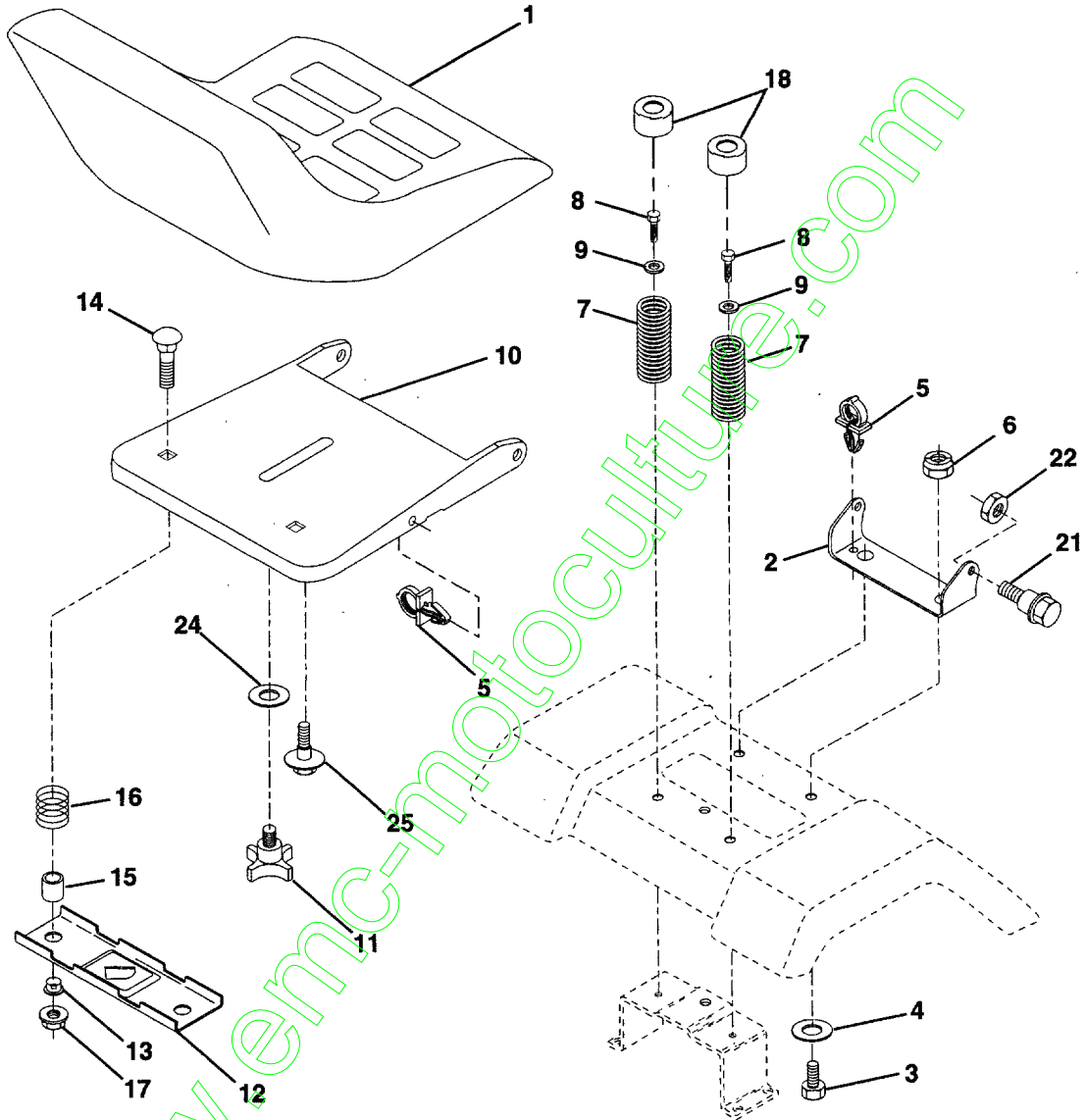
NO. DE RÉF.	NO DE PIÈCE	DESCRIPTION
1	532 14 13-59	Commande des gaz/du starter
2	817 72 04-10	Vis taraudée H 1/4-20x5/8 T
3	-----	Moteur B & S, Numéro du Modèle 28N707
4	532 13 73-52	Silensieux
13	532 27 22-93	Garniture du moteur
14	813 28 03-24	Manchon de tuyau 3/8 Npt x 3 po.
15	813 20 03-00	Coude de 90° 3/8-18 Npt
16	811 05 06-00	Rondelle frein à dents ext. 3/8
23	532 15 98-80	Pare-chaleur
29	532 13 71-80	Jeu du pare-étincelles (Écran plat)
31	532 16 19-11	Réservoir d'essence
32	532 14 05-27	Bouchon du réservoir d'essence
33	532 12 34-87	Bride de serrage du tuyau
35	817 49 05-12	Vis 5/16-18 x 3/4 Tyl
37	532 13 70-40	Conduite d'essence
38	-----	Bouchon de vidange d'huile (Commandez-le du fabricant du moteur)
40	532 12 40-28	Douille
44	817 49 04-12	Vis H 1/4-20 x 3/4
46	819 09 14-16	Rondelle 9/32 x 7/8 x 16 Ja.
62	810 04 05-00	Rondelle frein hélicoïdale à ressort 5/16
66	532 12 79-51	Arrêt de galet-tendeur
72	871 07 05-12	Vis H 5/16-18 x 3/4
78	817 49 06-20	Vis 3/8-16 x 1-1/4
81	532 12 88-61	Écrou frein 1/4-20

REMARQUE: Toutes les dimensions de composant sont données en pouces E.-U., --1 pouce = 25,4 mm.

PIÈCES DE RECHANGE

TRACTEUR - NO. DE MODÈLE LT15 (J8F1542A), NO. DE PRODUIT 954 13 00-03

ENSEMBLE DU SIÈGE



NO. DE RÉF.	NO DE PIÈCE	DESCRIPTION
1	532 14 01-17	Siège
2	532 14 05-51	Support de pivot du siège 8 720
3	874 76 06-16	Boulon H 3/8-16unc x 1
4	819 13 16-10	Rondelle 13/32 x 1 x 10 Ja.
5	532 14 50-06	Collier pressé
6	873 80 06-00	Ecrin H avec insert 3/8-16 Unc
7	532 12 41-81	Ressort de compression du siège 2 250
8	817 49 06-16	Vis à filets laminés 3/8-16 x 1 Ty-tt
9	819 13 16-14	Rondelle 13/32 x 1 x 14 Ja.
10	532 15 59-25	Cuvette du siège
11	532 12 00-68	Knob Seat 1/2-13 UNC Blk
12	532 12 12-46	Support de montage de l'interrupteur

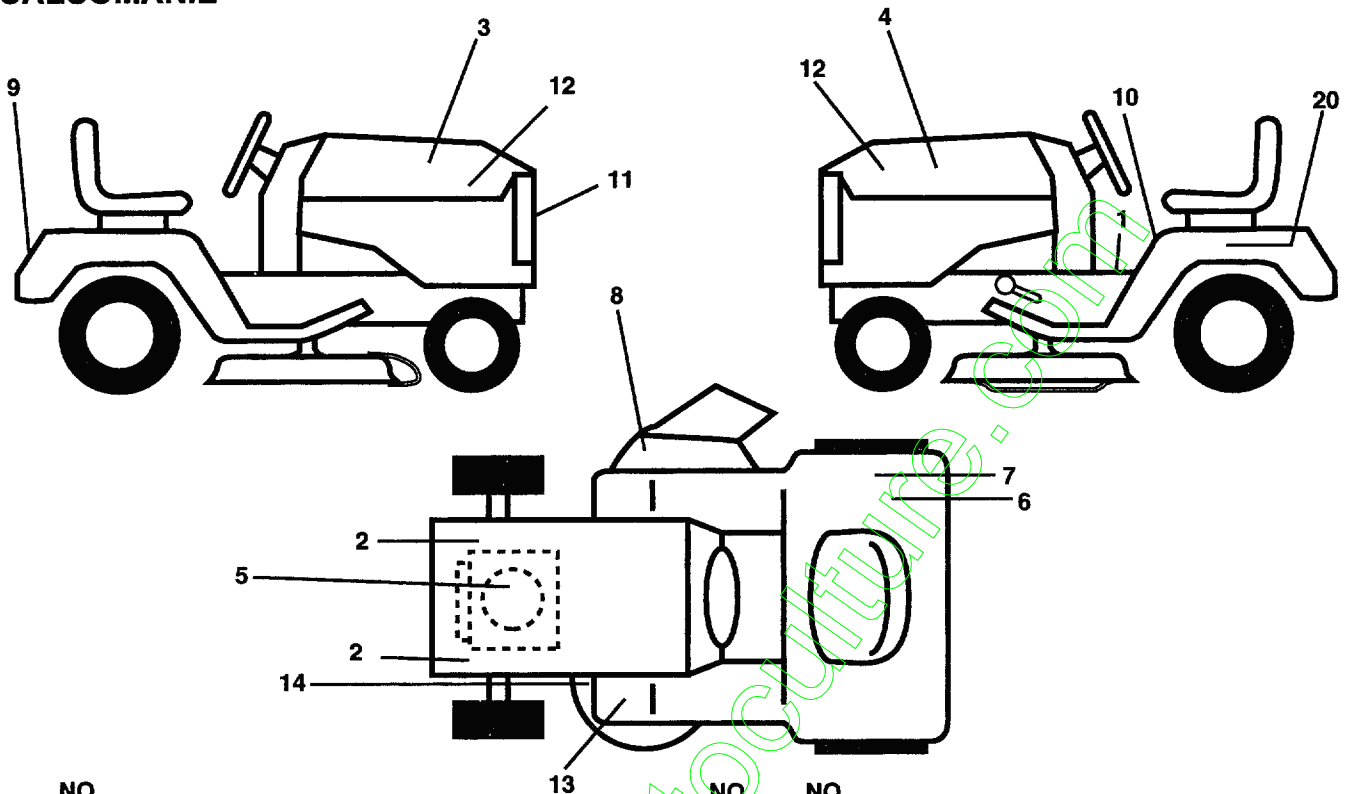
NO. DE RÉF.	NO DE PIÈCE	DESCRIPTION
13	532 12 12-48	Douille de bouton-pression 50 ld
14	872 05 04-12	Boulon de chariot 1/4-20x1-1/2
15	532 13 43-00	Entretoise fendue 28x 96
16	532 12 12-50	Ressort de compression 1 27
17	532 12 39-76	Écrou frein à bride 1/4 Cat. 5
18	532 12 42-38	Chapeau du ressort siège
21	532 15 32-36	Boulon à épaulement 5/16-18 Unc
22	873 80 05-00	Écrou frein H avec insert 5/16-18
24	819 17 19-12	Rondelle 17/32 x 1-3/16 x 12 Ja.
25	532 12 70-18	Boulon à épaulement 5/16-18 x 62

REMARQUE: Toutes les dimensions de composant sont données en pouces É.-U. --1 pouce = 25,4 mm

PIÈCES DE RECHANGE

TRACTEUR - NO. DE MODÈLE LT15 (J8F1542A), NO. DE PRODUIT 954 13 00-03

DÉCALCOMANIE

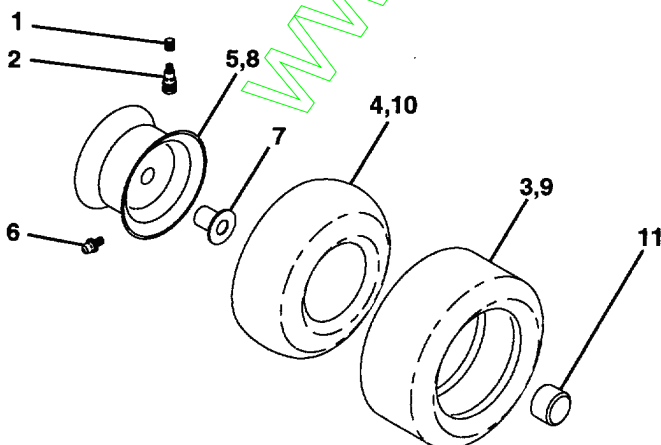


NO. DE RÉF.	NO DE PIÈCE	DESCRIPTION	NO DE RÉF.	NO DE PIÈCE	DESCRIPTION
1	532 14 08-37	Décalcomanie du frein de stationnement de la batterie	14	532 16 03-96	embrayage
2	532 15 97-36	Décalcomanie du silencieux du châssis	20	532 14 50-05	Décalcomanie de la courroie trapézoïdale
3	532 15 22-43	Décalcomanie du capot C.G.	--	532 15 45-15	Décalcomanie de danger/poison de la batterie
4	532 15 22-44	Décalcomanie du capot C.D.	--	532 15 45-16	Coussin d' repose-pied C.G. STLT
5	532 15 19-49	Décalcomanie de C.V. du moteur	--	532 13 83-11	Coussin d' repose-pied C.D. STLT
6	532 12 61-87	Décalcomanie 100 dba	--	532 13 83-11	Décalcomanie de la poignée de réglage de levage de la hauteur
7	532 14 54-37	Décalcomanie des standard CE	--	532 15 72-74	Manuel du propriétaire (anglais, françois))
8	532 14 54-94	Décalcomanie avec le symbole du doigt	--	532 16 25-98	Décalcomanie de barre d'attelage
9	532 14 17-61	Décalcomanie de l'aile			
10	532 14 54-98	Décalcomanie avec le symbole de lire le manuel du propriétaire			
11	532 15 22-62	Décalcomanie de marque fabrique de la calandre			
12	532 16 29-27	Décalcomanie du capot insert			
13	532 15 97-37	Décalcomanie de pédele de frein			

Les accessoires disponibles qui ne sont pas inclus avec le tracteur:

--	LSB42	42" Chasse-neige
--	LC05	Roue
--	LBD48	48" Chasse-neige
--	CE42	Ramasse-herbe
--	MK420	Jeu de broyeuse avec lame
--	LCO6	Chaînes de pneu

ROUES & PNEUS

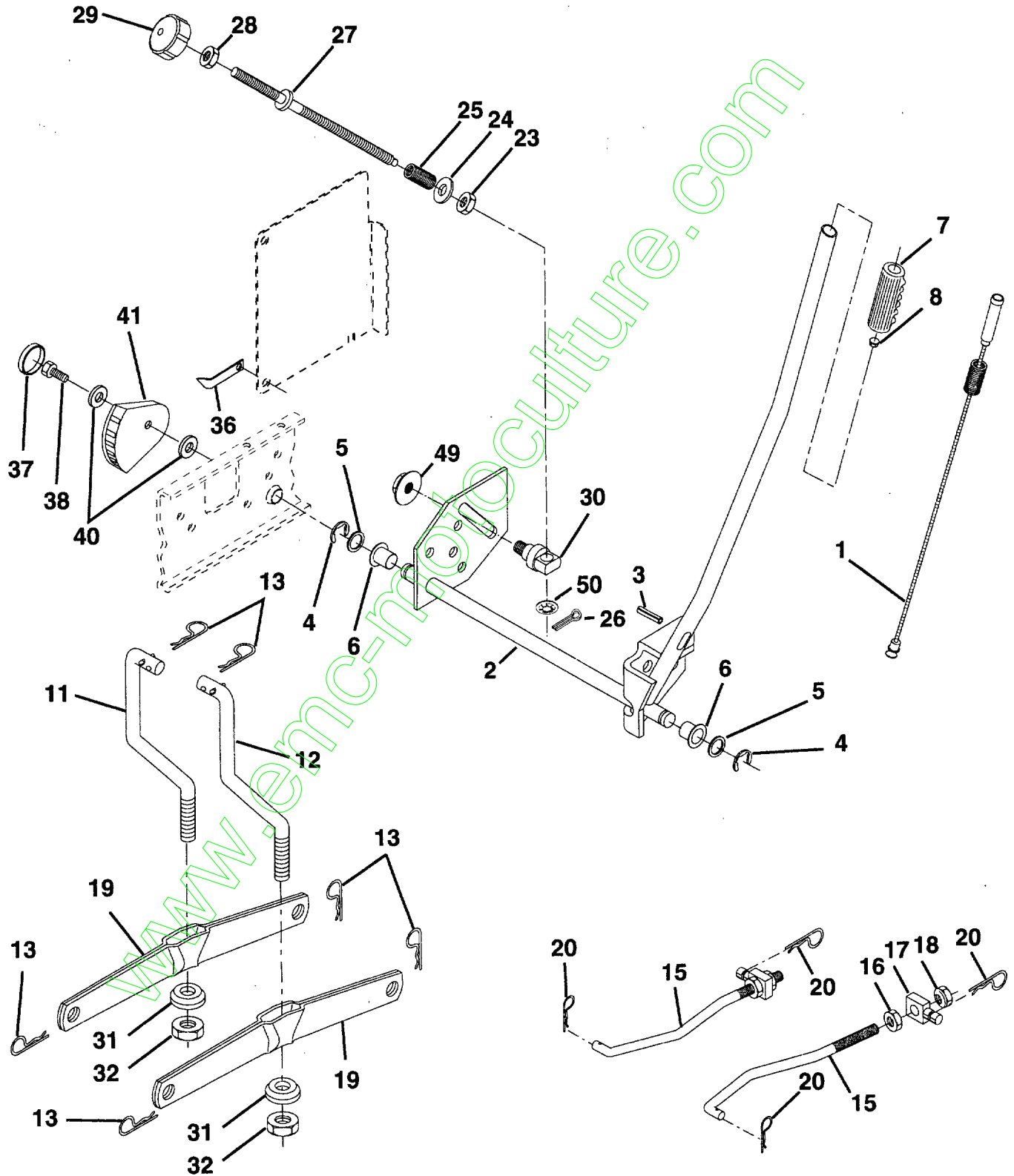


NO. DE RÉF.	NO DE PIÈCE	DESCRIPTION
1	532 05 91-92	Capuchon de la valve du pneu
2	532 06 51-39	Tubulure de la valve
3	532 10 62-22	Pneu antérieur 15 x 6 0 - 6
4	532 05 99-04	Chambre à air antérieure (non fournie)
5	532 13 83-36	Ensemble de la jante antérieure de 6"
6	532 12 49-57	Graisseur (roue antérieure seulement)
7	532 12 49-59	Palier à bride (roue antérieure seulement)
8	532 13 83-37	Ensemble de la jante arrière de 8"
9	532 12 20-82	Pneu arrière 20 x 10-8 C
10	532 12 49-26	Chambre à air arrière (non fournie)
11	532 10 47-57	Chapeau de l'essieu 1 50 X 1 00
--	53 21 44-334	Joint d'étanchéité de pneu (tube de .30L [10 oz. Tube])

REMARQUE: Toutes les dimensions de composant sont données en pouces É.-U. --1 pouce = 25,4 mm

PIÈCES DE RECHANGE

TRACTEUR - NO. DE MODÈLE LT15 (J8F1542A), NO. DE PRODUIT 954 13 00-03
ENSEMBLE DU LEVAGE DE TONDEUSE



PIÈCES DE RECHANGE

TRACTEUR - NO. DE MODÈLE LT15 (J8F1542A), NO. DE PRODUIT 954 13 00-03
ENSEMBLE DU LEVAGE DE TONDEUSE

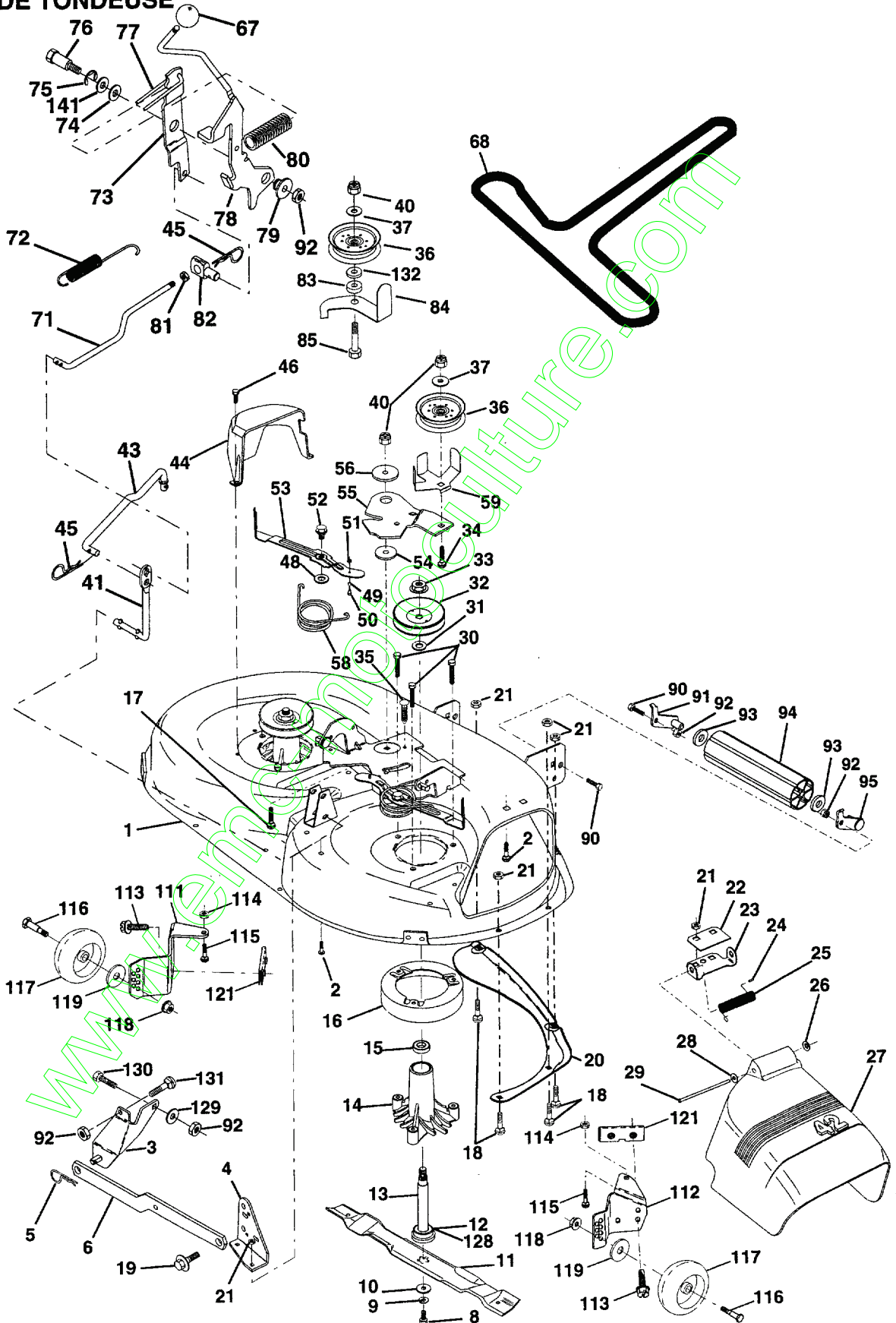
NO. DE RÉF.	NO DE PIÈCE	DESCRIPTION
1	532 15 94-60	Ensemble du fil intérieur avec plongeur
2	532 15 94-71	Arbre de l'ensemble du levage C.G.
3	532 10 57-67	Goupille cannelée
4	812 00 00-02	Bague en E n°5133-62
5	819 21 16-21	Rondelle 21/32 X 7/8 X 16 Ja
6	532 12 01-83	Palier de nylon
7	532 12 56-31	Poignée cannelée du levier
8	532 12 45-26	Bouton de plongeur
11	532 13 98-65	Raccord de levage C.G.
12	532 13 98-66	Raccord de levage C.D.
13	532 12 46-70	Ressort de retenue
15	532 12 72-18	Raccord antérieur
16	873 35 08-00	Contre-écrou H 1/2-13 Unc
17	532 13 01-71	Tourillon
18	873 80 08-00	Écrou frein avec rondelle 1/2-13unc
19	532 13 98-68	Bras de suspension arrière
20	532 12 46-60	Ressort de retenue
23	532 11 08-07	Écrou spécial
24	819 13 10-16	Rondelle 13/32 X 5/8 X 16 Ja
25	532 12 48-74	Ressort 2-1/8"
26	876 02 03-08	Goupille fendue 3/32 X 1/2
27	532 12 69-71	Tige de réglage de levage
28	873 35 06-00	Contre-écrou H 3/8-16 Unc
29	532 13 80-57	Bouton 3/8-16 Unc
30	532 15 02-33	Tourillon
31	532 14 03-02	Palier de pivot de levage
32	873 54 06-00	Écrou auto-serrant 3/8-24
36	532 15 50-97	Aiguille de l'indicateur de hauteur
37	532 12 39-35	Bouchon de trou 1,485/1,515
38	817 49 05-12	Vis à filets laminés 5/16-18 x 3/4 TYT
40	819 11 24-10	Rondelle 11/32 x 1-1/2 x 10 Ja.
41	532 15 50-98	Échelle de l'indicateur de hauteur
49	532 14 52-12	Écrou frein
50	532 11 04-52	Écrou frein

REMARQUE: Toutes les dimensions de composant sont données en pouces É.-U. --1 pouce = 25,4 mm.

PIÈCES DE RECHANGE

TRACTEUR - NO. DE MODÈLE LT15 (J8F1542A), NO. DE PRODUIT 954 13 00-03

CARTER DE TONDEUSE



PIÈCES DE RECHANGE

TRACTEUR - NO. DE MODÈLE LT15 (J8F1542A), NO. DE PRODUIT 954 13 00-03

CARTER DE TONDEUSE

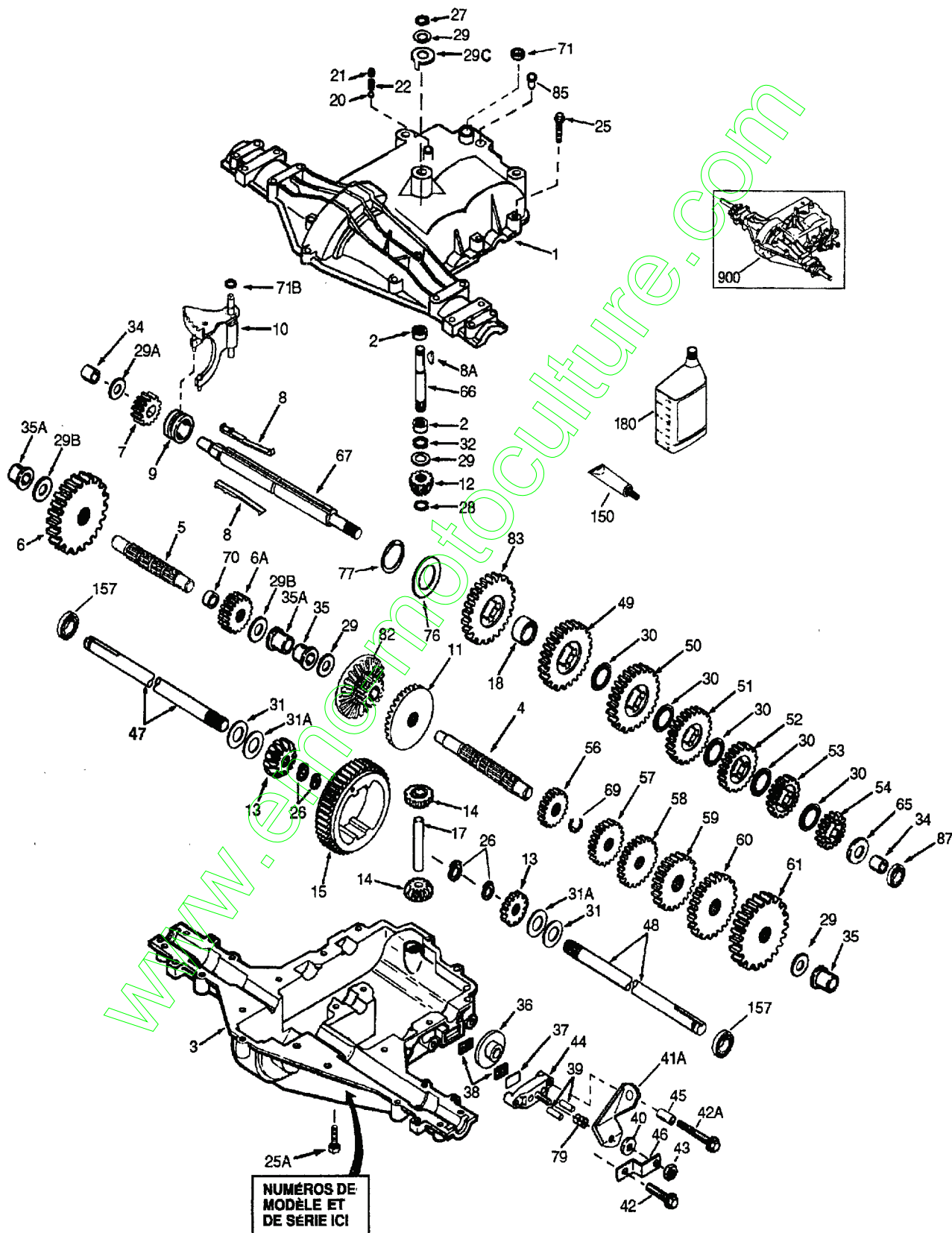
NO. DE RÉF.	NO DE PIÈCE	DESCRIPTION	NO. DE RÉF.	NO DE PIÈCE	DESCRIPTION
1	532 14 43-93	Ensemble du carter de tondeuse de 42 po.	55	532 15 50-46	Bras du galet-tendeur
2	872 14 05-06	Boulon de chariot 5/16-18unc x 3/4	56	532 12 20-52	Entretoise de retenue
3	532 13 80-17	Support de l'ensemble de la barre de non mouvement antérieure	58	532 14 00-86	Ressort de torsion du frein
4	532 13 84-40	Support de l'ensemble de la barre de non mouvement du carter	59	532 14 10-43	Protecteur du galet-tendeur
5	532 12 46-70	Ressort de retenue	67	532 16 21-32	Bouton 7/16-14
6	532 13 08-32	Bras de suspension arrière	68	532 14 42-00	Courroie trapézoïdale de tondeuse
8	532 85 08-57	Boulon 3/8-24 x 1,25 Cat. 8	71	321 42 42-70	Tige de l'embrayage primaire 38/42
9	810 03 06-00	Rondelle frein 3/8	72	532 13 18-70	Ressort de rappel
10	532 14 02-96	Rondelle durcie de la lame de tondeuse	73	532 12 78-47	Bras d'embrayage secondaire
11	532 13 84-98	Lame de tondeuse de broyeuse	74	532 12 17-48	Rondelle 25/32 x 1-5/8 x 16 Ja.
12	532 12 98-95	Roulement à billes n°6024 (mandrin)	75	812 00 00-29	Rondelle clip n°t5304-75
13	532 13 76-45	Ensemble de l'arbre avec palier inférieur	76	532 12 89-03	Boulon à épaulement 3/8-16 Unc 1 44
14	532 12 87-74	Boîtier du mandrin ventilé	77	532 12 78-45	Guide-ressort 4 000
15	532 11 04-85	Roulement à billes du mandrin	78	532 16 05-70	Bras de l'ensemble de l'embrayage primaire
16	532 14 03-29	Dispositif du courant à air de la tondeuse	79	532 12 74-98	Douille 747 Od X 794
17	872 11 06-10	Boulon de chariot 3/8-16 x 1-1/4	80	532 15 37-01	Ressort de l'embrayage de la tondeuse
18	872 14 05-05	Boulon de chariot 5/16-18 x 5/8	81	873 35 06-00	Contre-écrou H 3/8-16
19	532 13 28-27	Boulon à épaulement	82	532 14 20-28	Tourillon de réglage 94
20	532 13 68-88	Chicane Vortex	83	532 12 09-58	Rondelle
21	873 68 05-00	Écrou auto-serrant 5/16-18 Unc	84	532 15 60-84	Guide courroie
22	532 13 47-53	Raidisseur du support du carter de 42 po.	85	872 14 06-18	Boulon à chriot 3/8-16 x 2-1/4 Cat.
23	532 13 12-67	Support du déflecteur de la tondeuse	90	874 76 06-16	Boulon H 3/8-16 unc x 1
24	532 10 53-04	Chapeau du manchon 80x 112	91	532 13 22-74	Ensemble de support du rouleau-guide, c.d.
25	532 12 37-13	Ressort de torsion du déflecteur	92	873 80 06-00	Écrou frein H avec insert 3/8-16 Unc
26	532 11 04-52	Rondelle frein	93	819 17 14-16	Rondelle 17/32 x 7/8 x 16 Ja.
27	532 13 09-68	Déflecteur de décharge	94	532 13 22-64	Rouilleau-guide
28	819 11 10-16	Rondelle 11/32 x 5/8 x 16 Ja.	95	532 13 22-73	Ensemble de support du rouleau-guide, c.g.
29	532 13 14-91	Tige de charnière 6 75	111	532 15 51-97	Console du support de roue C.G.
30	532 15 77-22	Vis	112	532 15 51-98	Console du support de roue C.D.
31	532 12 99-63	Rondelle d'entretoise de tondeuse	113	817 49 05-12	Vis 5/16-18 X 3/4
32	532 15 35-35	Poulie du mandrin	114	873 51 05-00	Écrou à taquets 5/16-18 UNC
33	532 13 72-66	Écrou frein à bride en haut 9/16	115	872 11 05-04	Boulon de chariot 5/16-UNC x 1/2
34	872 11 06-14	Boulon à tête ronde 3/8-16uncx1-3/4 Cat. 5	116	532 14 68-51	Boulon à épaulement
35	532 13 38-35	Attache	117	532 14 68-50	Support de roue
36	532 13 14-94	Poulie du galet-tendeur plat 3 060	118	873 93 06-00	Écrou frein central 3/8-16 UNC
37	819 13 13-16	Rondelle 13/32 x 13/16 x 16	119	819 12 14-14	Rondelle 3/8 x 7/8 x 14 Ja.
40	873 68 06-00	Écrou auto-serrant 3/8-16 Unc	121	532 14 37-23	Support d'extrusion
41	532 13 35-51	Tige de pivot	128	532 15 33-90	Rondelle
43	532 14 00-83	Tige de l'embrayage secondaire	129	819 13 13-12	Rondelle 13/32 x 13/16 x 12 Ja.
44	532 14 00-88	Protecteur du mandrin C.G.	130	874 78 06-16	Boulon H 3/8-16 unc x 1 Cad 5
45	532 12 47-88	Ressort de retenue	131	872 14 06-08	Boulon 3/8-16 x 1
46	532 13 77-29	Vis taraudée H 1/4-20x5/8 T	132	819 13 22-03	Entretoise 13/32 x 1-3/8 x 1/4
48	532 13 39-44	Rondelle durcie plus petite	141	532 12 49-31	Rondelle .75 x 1.230
49	532 15 50-66	Rouleau de l'ensemble du contre-came	--	532 13 07-94	Ensemble du mandrin (Y compris les nos. de réf. 8-10, 12-15, 31 et 33)
50	532 13 13-40	Boulon à épaulement 10-24 Cat. 5	--	532 14 47-83	Carter de 42" (Carter de tondeuse standard, commandez les éléments du rouleau-guide avec les nos de réf. 90-95 et les éléments des supports de roue avec les nos. de réf. 11-121)
51	532 06 91-80	Écrou frein n°10-24 Unc 5			
52	532 13 98-88	Boulon à épaulement 5/16-18 Unc			
53	532 15 73-88	Bras de l'ensemble du coussin du frein			
54	532 13 39-43	Rondelle durcie			

REMARQUE: Toutes les dimensions de composant sont données en pouces E.-U. --1 pouce = 25,4 mm.

PIÈCES DE RECHANGE

TRACTEUR - NO. DE MODÈLE LT15 (J8F1542A), NO. DE PRODUIT 954 13 00-03

TRANSMISSION DE - NO. DE MODÈLE 206-508B



PIÈCES DE RECHANGE

TRACTEUR - NO. DE MODÈLE LT15 (J8F1542A), NO. DE PRODUIT 954 13 00-03
TRANSMISSION DE - NO. DE MODÈLE 206-508B

NO. DE RÉF.	NO. DE PIÈCE	DESCRIPTION	NO. DE RÉF.	NO. DE PIÈCE	DESCRIPTION
1	772147	Couverture de la transmission	41A	790079	Levier de frein
2	780086A	Roulement à aiguilles 5/8 po ID	42	792073A	Vis 1/4-20 x 1-1/4
3	770128	Carter de la transmission	42A	792085A	Vis 1/4-20 x 2-1/4
4	776395	Arbre de renvoi	43	792075	Ecrou frein 5/16-24
5	776409	Arbre de sortie	44	790025	Porte-patin de frein
6	778364	Engrenage droit (35 dents)	45	786066	Entretoise
6A	778369	Engrenage droit (15 dents)	46	786086	Support du levier du frein
7	778330	Engrenage droit (11 dents)	47	774690	Essieu longueur de (11-15/16)
8	792180	Clé	48	774691	Essieu longueur de (16-1/2)
8A	792047	Clé Woodruff n° 9	49	778356	Engrenage droit (29 dents)
9	784352	Collier de changement de vitesse	50	778338	Engrenage droit (27 dents)
10	784378	Fourchette du changement de vitesse et tige	51	778354	Engrenage droit (23 dents)
11	778334	Engrenage conique (30 dents)	52	778352	Engrenage droit (19 dents)
12	778309	Pignon conique d'admission (13 dents)	53	778350	Engrenage droit (16 dents)
13	778368	Engrenage conique (13 dents) (Inclure 14)	54	778346	Engrenage droit (15 dents)
14	778367	Pignon conique d'admission (13 dents) (Inclure 13)	56	778355	Engrenage droit (11 dents)
15	778370	Couronne (43 dents)	57	778337	Engrenage droit (13 dents)
17	786188	Goupille d'entraînement	58	778353	Engrenage droit (17 dents)
18	786102	Entretoise	59	778351	Engrenage droit (21 dents)
20	792077	Bille dia. 5/16	60	778349	Engrenage droit (24 dents)
21	792078	Vis de pression 3/8-16 x 3/8	61	778345	Engrenage droit (25 dents)
22	792079	Ressort	65	780189	Rondelle
25	792073A	Vis 1/4-20 x 1-1/4	66	776422	Arbre d'entrée
25A	792177	Vis 1/4-20 x 1-3/8	67	776396	Arbre de changement et d'arrêt
26	792125	Bague de fermeture (paquet de 2)	69	792170	Bague de fermeture
27	792035	Bague de fermeture	70	786187	Entretoise 0,890
28	788040	Bague de fermeture	71	788069	Anneau coupé
29	780072	Rondelle	71B	788092	Joint torique
29A	780160	Rondelle	76	780090	Rondelle
29B	780051	Rondelle de butée (0,762 ID)	77	788078A	Bague d'arrêt renversée
29C	780199	Rondelle anti-rotation 0,632	79	792144	Ressort
30	780108	Rondelle	82	778333	Changement de la fausse et de l'embranchement (30 et 13 dents)
31	780001	Rondelle (0,056 large) (UTILISEZ SI NÉCESSAIRE)	83	778338	Embranchement du changement (27 dents)
31A	780195	Rondelle plate (.062 large)	85	792154	Bouchon du remplissage d'huile
32	788083	Bague d'étanchéité 5/8	87	788089	Joint d'entancheite d'huile 9/16
34	780194	Douille 9/16	150	788093A	Garniture du liquide RTV
35	780193	Douille à bride 5/8 ID	157	788088	Joint de l'huile 3/4
35A	780197	Douille à bride 3/4"	180	730229A	Engrenage d'huile 80W90
36	790075	Disque du frein	900	—	Transmission de remplacement 206-508B
37	790007	Plaquette du patin de frein			
38	799021	Patin de frein (paquet de 2)			
39	786026	Goujon			
40	792076A	Rondelle plate			

Les pièces doivent être commandées de la société des produits de Tecumseh.

REMARQUE: Toutes les dimensions de composant sont données en pouces É.-U. 1 pouce = 25,4 mm.