



SPARE PARTS LIST

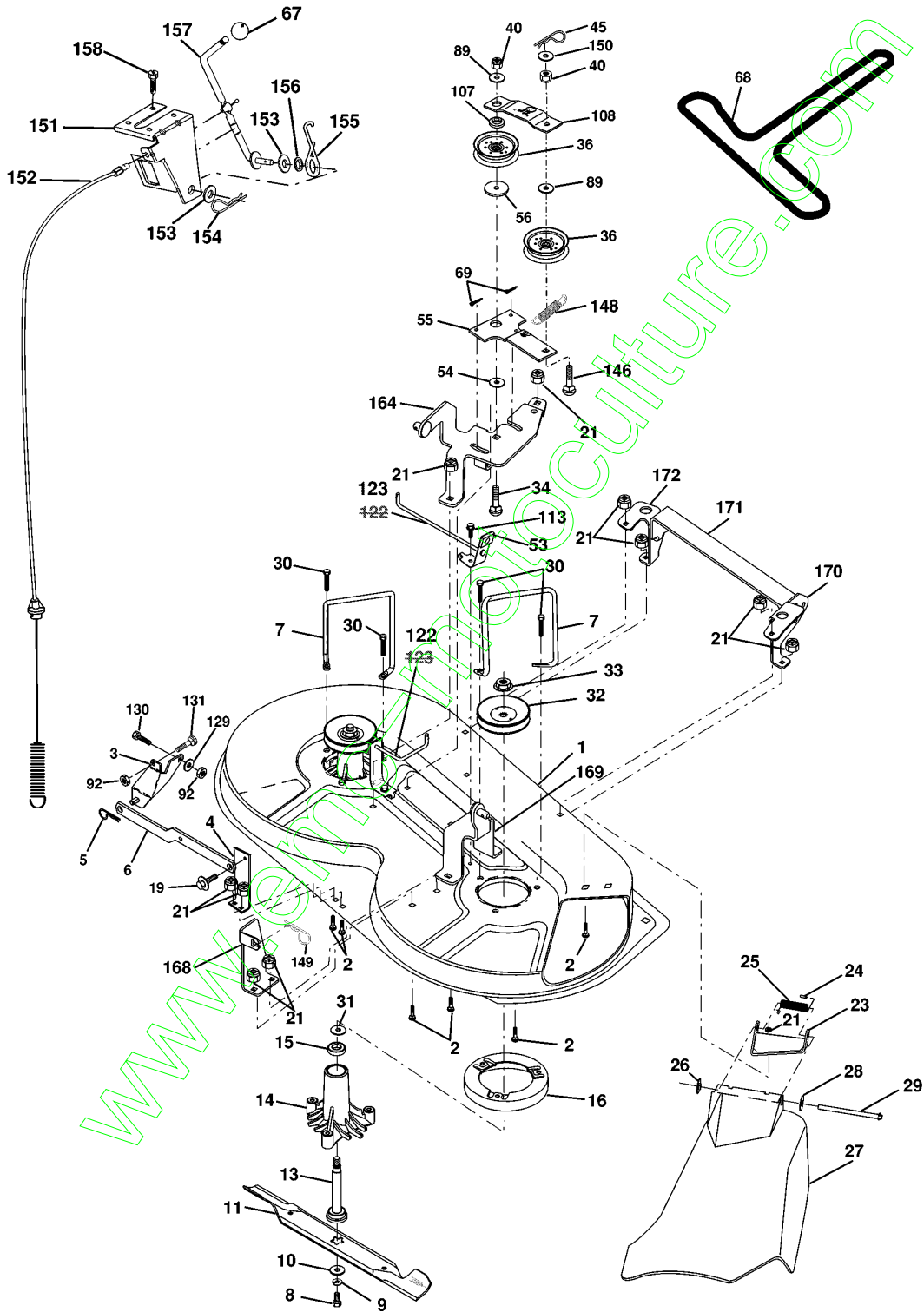
TRACTORS/RIDE MOWERS

LTH130, HELTH130A, 954170036,
2001-01

www.emc-motoculture.com

REPAIR PARTS

TRACTOR - MODEL NO. LTH130 (HELTH130A), PRODUCT NO. 954 17 00-36
MOWER DECK



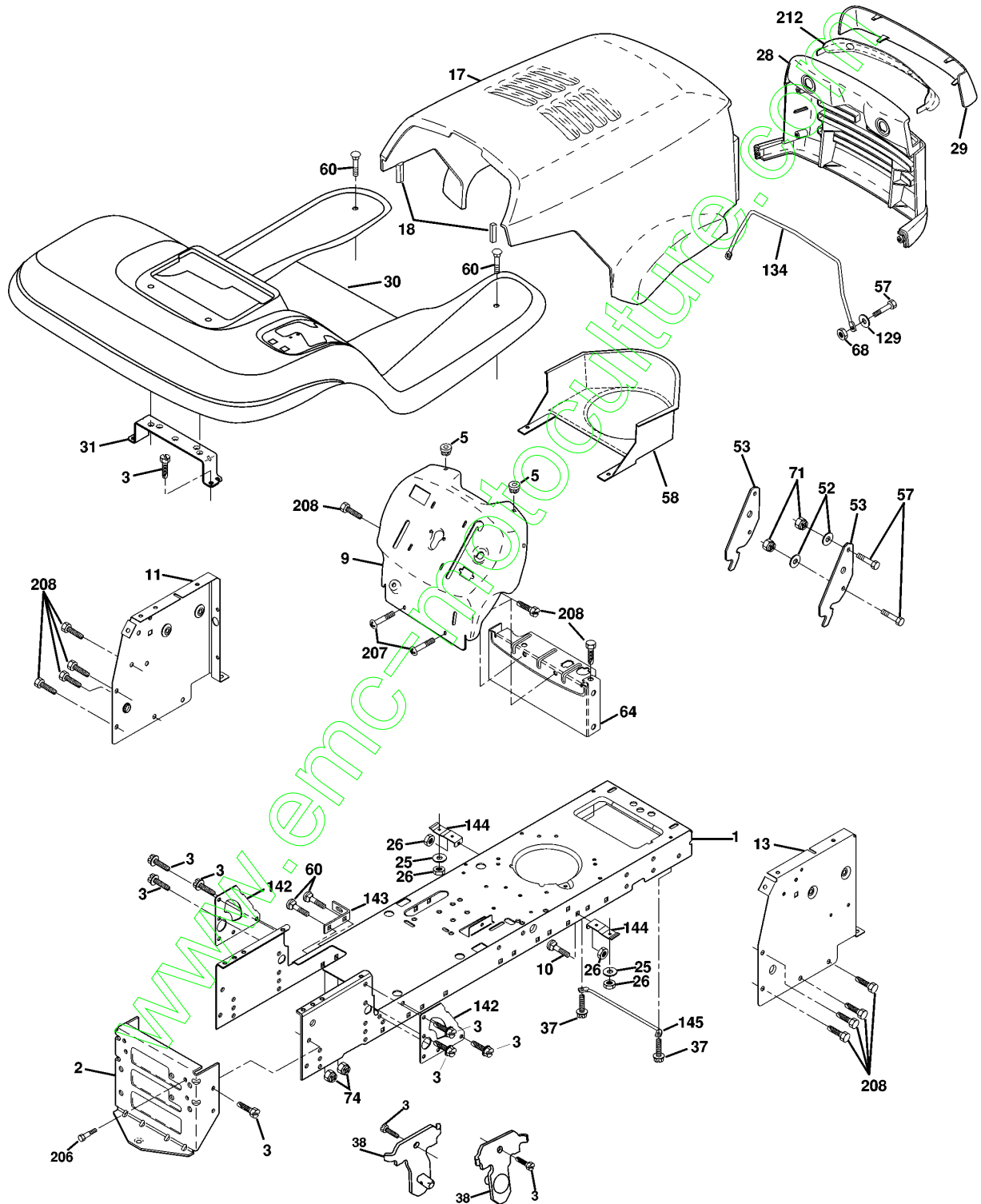
| Référence | Numéro de Pièce | Description | Remarque | QTÉ Kit équipement |
|-----------|-----------------|-------------------------|----------|--------------------|
| 1 | 532 17 45-95 | CARTER NPCREMP532178901 | | 1 |
| 2 | 872 14 05-06 | BOULON | | 1 |
| 3 | 532 13 80-17 | SUPPORT | | 1 |
| 4 | 532 17 56-54 | SUPPORT | | 1 |
| 5 | 532 12 46-70 | CIRCLIPS | | 1 |
| 6 | 532 13 08-32 | LEVIER | | 1 |
| 7 | 532 14 06-08 | HOLDER | | 1 |
| 8 | 532 85 08-57 | BOULON | | 1 |
| 9 | 810 03 06-00 | RONDELLE | | 1 |
| 10 | 532 14 02-96 | RONDELLE | | 1 |
| 11 | 532 13 84-96 | RIDE ON BLADE | | 1 |
| 13 | 532 13 76-45 | ARBRE | | 1 |
| 14 | 532 12 87-74 | CARTER | | 1 |
| 15 | 532 11 04-85 | ROULEMENT | | 1 |
| 16 | 532 14 03-29 | SUPPORT | | 1 |
| 19 | 532 13 28-27 | BOULON | | 1 |
| 21 | 873 68 05-00 | ÉCROU | | 1 |
| 23 | 532 13 66-31 | SUPPORT | | 1 |
| 24 | 532 10 53-04 | ENJOLIVEUR | | 1 |
| 25 | 532 12 37-13 | RESSORT | | 1 |
| 26 | 532 11 04-52 | ÉCROU | | 1 |
| 27 | 532 17 61-62 | ÉCRAN | | 1 |
| 28 | 819 11 10-16 | RONDELLE | | 1 |
| 29 | 532 12 19-80 | BARRE | | 1 |
| 30 | 532 15 77-22 | VIS | | 1 |
| 31 | 532 12 99-63 | RONDELLE | | 1 |
| 32 | 532 15 35-31 | POULIE | | 1 |
| 33 | 532 13 72-66 | ÉCROU | | 1 |
| 34 | 872 11 06-14 | BOULON | | 1 |
| 36 | 532 13 14-94 | POULIE | | 1 |
| 40 | 873 68 06-00 | ÉCROU | | 1 |
| 45 | 532 12 47-88 | CIRCLIPS | | 1 |
| 53 | 532 13 08-40 | LEVIER DE FREIN | | 1 |
| 54 | 532 13 39-43 | RONDELLE | | 1 |
| 55 | 532 13 38-40 | LEVIER | | 1 |
| 56 | 532 16 57-23 | RONDELLE D'ESPACEMENT | | 1 |
| 67 | 532 10 69-32 | BOUTON | | 1 |
| 68 | 532 17 49-78 | COURROIE | | 1 |
| 69 | 876 02 03-12 | GOUPILLE FENDUE | | 1 |
| 89 | 819 13 16-12 | RONDELLE | | 1 |
| 92 | 873 80 06-00 | ÉCROU | | 1 |
| 107 | 532 13 35-02 | RONDELLE D'ESPACEMENT | | 1 |
| 108 | 532 13 35-03 | LEVIER | | 1 |
| 113 | 817 49 05-08 | VIS | | 1 |
| 122 | 532 17 45-05 | BARRE | | 1 |
| 123 | 532 17 45-04 | BARRE | | 1 |
| 129 | 819 13 13-12 | RONDELLE | | 1 |
| 130 | 874 78 06-16 | BOULON | | 1 |
| 131 | 872 14 06-08 | BOULON | | 1 |
| 146 | 532 16 58-91 | BOULON | | 1 |
| 148 | 532 16 90-22 | RESSORT | | 1 |
| 149 | 532 16 58-98 | RESSORT | | 1 |
| 150 | 819 09 12-16 | RONDELLE | | 1 |
| 151 | 532 16 96-70 | SUPPORT | | 1 |
| 152 | 532 17 60-79 | CÂBLE | | 1 |
| 153 | 532 16 96-74 | RONDELLE | | 1 |
| 154 | 532 16 96-75 | GOUPILLE | | 1 |
| 155 | 532 16 96-71 | RESSORT | | 1 |
| 156 | 532 16 96-72 | RONDELLE D'ESPACEMENT | | 1 |
| 157 | 532 16 96-69 | COMMANDE | | 1 |
| 158 | 817 72 04-10 | VIS | | 1 |
| 164 | 532 17 49-76 | SUPPORT | | 1 |
| 168 | 532 17 23-77 | SUPPORT | | 1 |

| Référence | Numéro de Pièce | Description | Remarque | QTÉ Kit équipement |
|-----------|-----------------|-------------------------|----------|--------------------|
| 169 | 532 17 49-77 | SUPPORT | | 1 |
| 170 | 532 17 23-59 | SUPPORT | | 1 |
| 171 | 532 16 52-37 | BARRE | | 1 |
| 172 | 532 17 23-55 | SUPPORT | | 1 |
| -- | 532 13 07-94 | OUTIL POUR RONDELLE DEX | | 1 |
| -- | 532 17 52-54 | CARTER | | 1 |

www.emc-motoculture.com

REPAIR PARTS

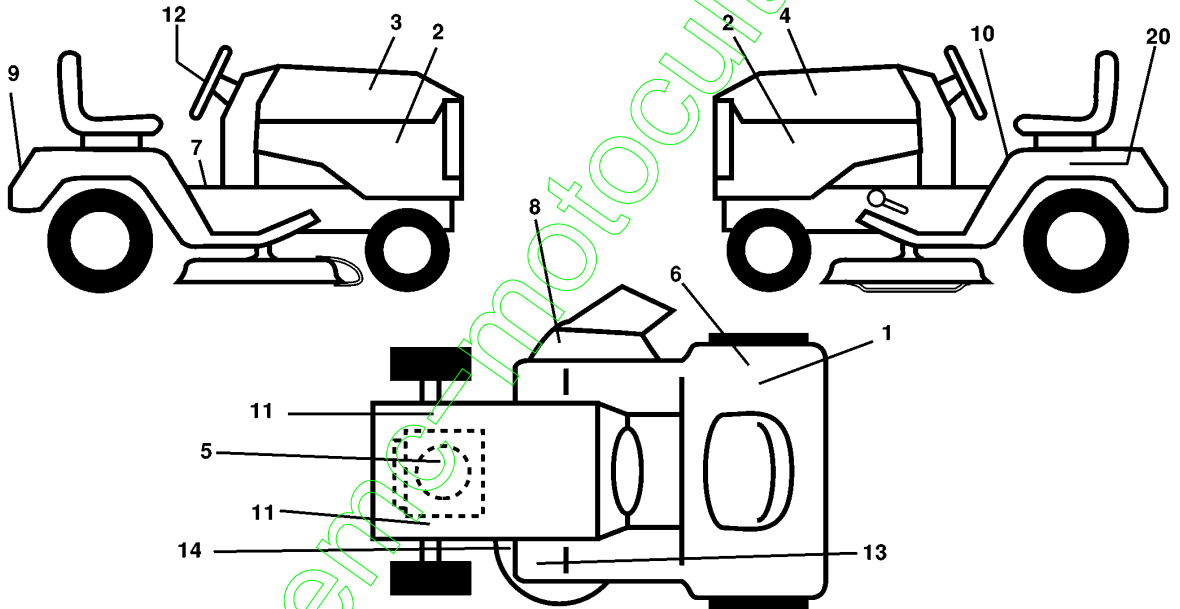
TRACTOR - MODEL NO. LTH130 (HELTH130A), PRODUCT NO. 954 17 00-36
CHASSIS AND ENCLOSURES



| Référence | Numéro de Pièce | Description | Remarque | QTÉ Kit équipement |
|-----------|-----------------|------------------|----------|--------------------|
| 1 | 532 16 98-30 | CHÂSSIS | | 1 |
| 2 | 532 16 90-61 | PLAQUE | | 1 |
| 3 | 817 06 06-12 | VIS | | 1 |
| 5 | 532 15 52-72 | AMORTISSEUR | | 1 |
| 9 | 532 17 18-53 | PLAQUE | | 1 |
| 10 | 872 14 06-08 | BOULON | | 1 |
| 11 | 532 15 59-27 | PLAQUE | | 1 |
| 13 | 532 17 30-25 | PLAQUE | | 1 |
| 17 | 532 16 53-78 | CAPOT | | 1 |
| 18 | 532 12 69-38 | AMORTISSEUR | | 1 |
| 25 | 819 13 13-12 | RONDELLE | | 1 |
| 26 | 873 80 06-00 | ÉCROU | | 1 |
| 28 | 532 16 53-79 | GRILLE | | 1 |
| 29 | 532 16 53-80 | LENTILLE | | 1 |
| 30 | 532 17 18-54 | CARTER | | 1 |
| 31 | 532 13 99-76 | SUPPORT | | 1 |
| 37 | 817 49 05-08 | VIS | | 1 |
| 38 | 532 16 98-34 | SUPPORT | | 1 |
| 52 | 819 09 14-16 | RONDELLE | | 1 |
| 53 | 532 15 00-67 | SUPPORT | | 1 |
| 57 | 874 78 04-12 | BOULON | | 1 |
| 58 | 532 15 01-27 | DÉFLECTEUR D'AIR | | 1 |
| 60 | 872 14 06-06 | BOULON | | 1 |
| 64 | 532 15 47-98 | PANNEAU | | 1 |
| 68 | 873 51 04-00 | ÉCROU | | 1 |
| 71 | 873 68 04-00 | ÉCROU | | 1 |
| 74 | 873 68 06-00 | ÉCROU | | 1 |
| 129 | 819 09 10-16 | RONDELLE | | 1 |
| 134 | 532 16 02-19 | BARRE | | 1 |
| 142 | 532 16 58-67 | PLAQUE | | 1 |
| 143 | 532 15 49-66 | SUPPORT | | 1 |
| 144 | 532 15 42-07 | HOLDER | | 1 |
| 145 | 532 15 65-24 | ARBRE | | 1 |
| 206 | 532 17 01-65 | BOULON | | 1 |
| 207 | 817 67 05-08 | VIS | | 1 |
| 208 | 817 67 06-08 | VIS | | 1 |
| 212 | 532 15 61-95 | INSERT | | 1 |
| -- | 532 00 54-79 | BOUCHON | | 1 |

REPAIR PARTS

TRACTOR - MODEL NO. LTH130 (HELTH130A), PRODUCT NO. 954 17 00-36
DECALS

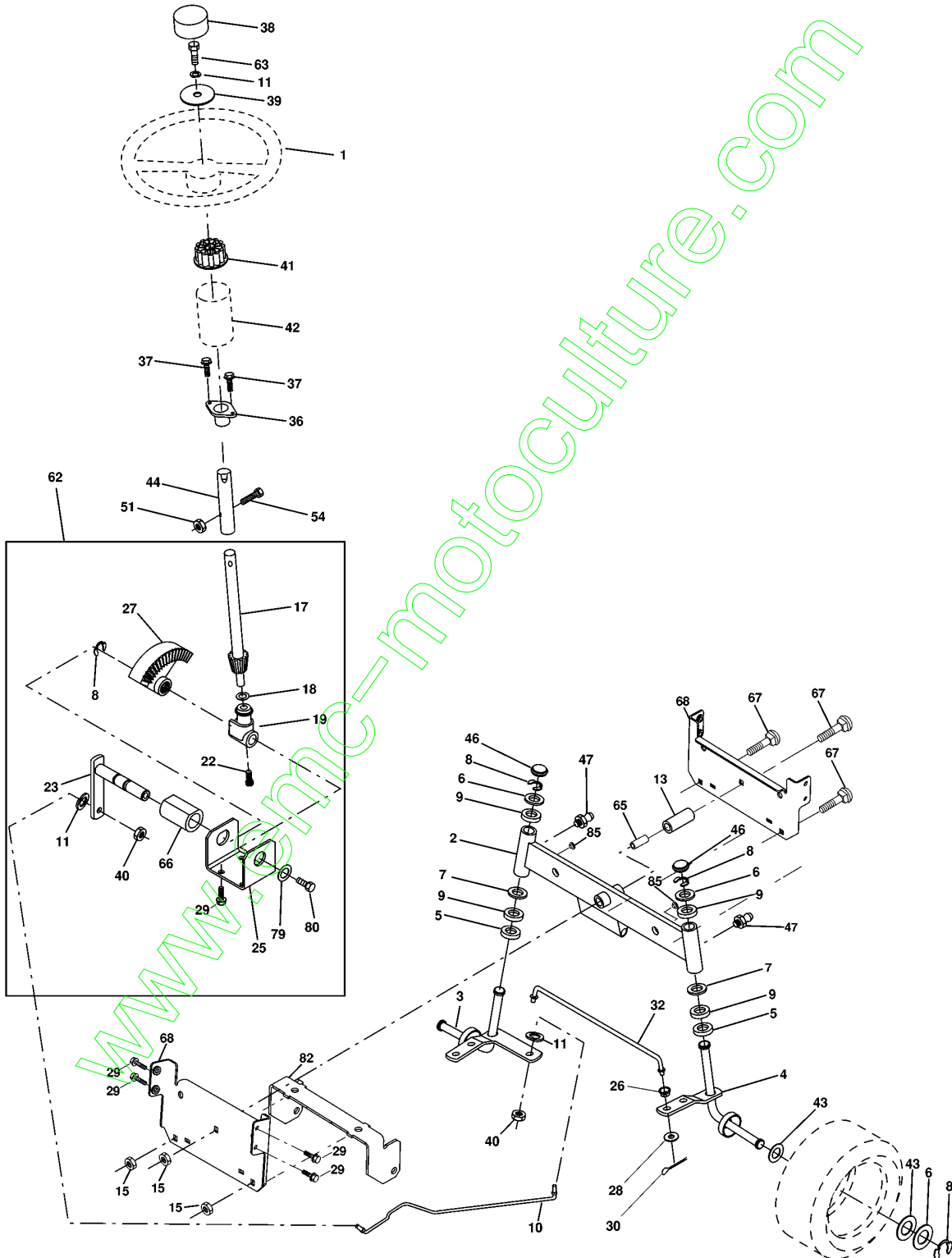


| Référence | Numéro de Pièce | Description | Remarque | QTÉ Kit équipement |
|-----------|-----------------|-----------------|----------|--------------------|
| 1 | 532 12 61-87 | DECAL | | 1 |
| 2 | 532 15 97-13 | DECAL | | 1 |
| 3 | 532 15 07-25 | DECAL | | 1 |
| 4 | 532 15 07-26 | DECAL | | 1 |
| 5 | 532 17 08-48 | DECAL | | 1 |
| 6 | 532 14 54-37 | DECAL | | 1 |
| 7 | 532 14 08-37 | DECAL | | 1 |
| 8 | 532 14 54-94 | DECAL | | 1 |
| 9 | 532 15 06-17 | DECAL | | 1 |
| 10 | 532 14 54-98 | DECAL | | 1 |
| 11 | 532 15 97-36 | DECAL | | 1 |
| 12 | 532 17 05-64 | DECAL | | 1 |
| 13 | 532 15 97-37 | DECAL | | 1 |
| 14 | 532 13 68-32 | DECAL | | 1 |
| 20 | 532 14 50-05 | DECAL | | 1 |
| -- | 532 16 25-98 | DECAL | | 1 |
| -- | 532 16 92-10 | DECAL | | 1 |
| -- | 532 17 12-84 | PLAQUE | | 1 |
| -- | 532 17 12-85 | PLAQUE | | 1 |
| -- | 532 13 83-11 | DECAL | | 1 |
| -- | 532 17 63-35 | *BED.RT LTH 130 | | 1 |
| -- | 532 17 63-36 | | | 1 |

www.emc-motoculture.com

REPAIR PARTS

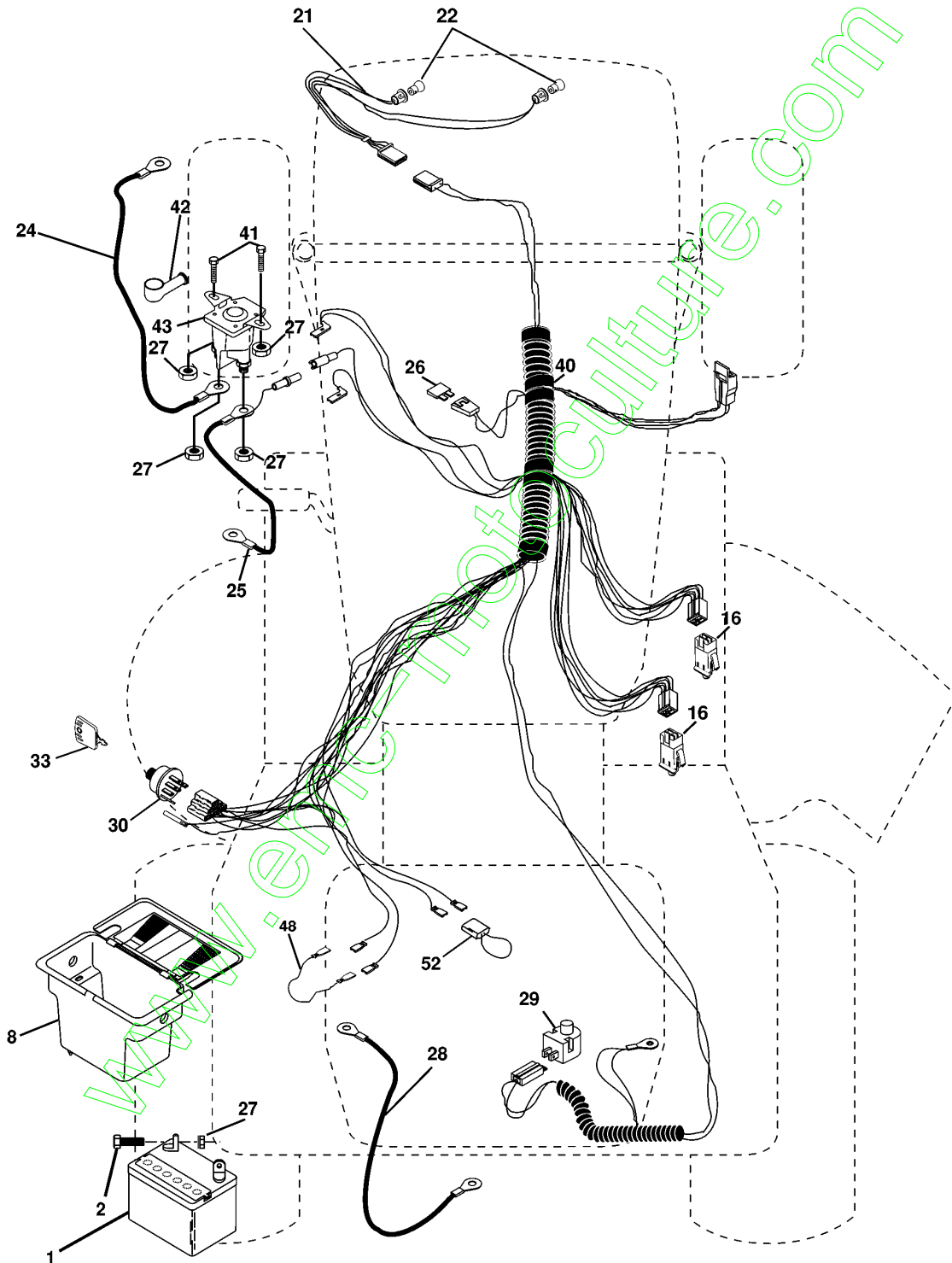
TRACTOR - MODEL NO. LTH130 (HELTH130A), PRODUCT NO. 954 17 00-36
STEERING ASSEMBLY



| Référence | Numéro de Pièce | Description | Remarque | QTÉ Kit équipement |
|-----------|-----------------|-----------------------|----------|--------------------|
| 1 | 532 16 66-27 | VOLANT | | 1 |
| 2 | 532 15 44-27 | ARBRE | | 1 |
| 3 | 532 16 98-40 | AXE | | 1 |
| 4 | 532 16 98-39 | AXE | | 1 |
| 5 | 532 12 49-31 | RONDELLE | | 1 |
| 6 | 532 12 17-48 | RONDELLE | | 1 |
| 7 | 819 27 20-16 | RONDELLE | | 1 |
| 8 | 812 00 00-29 | CIRCLIPS | | 1 |
| 9 | 532 12 49-37 | ROULEMENT | | 1 |
| 10 | 532 16 98-32 | BARRE | | 1 |
| 11 | 810 04 06-00 | RONDELLE | | 1 |
| 13 | 532 13 65-18 | TUBE | | 1 |
| 15 | 532 14 52-12 | ÉCROU | | 1 |
| 17 | 532 15 65-46 | ARBRE | | 1 |
| 18 | 532 05 70-79 | RONDELLE | | 1 |
| 19 | 532 16 03-95 | SUPPORT | | 1 |
| 22 | 532 16 58-57 | VIS | | 1 |
| 23 | 532 16 58-51 | MAILLON | | 1 |
| 25 | 532 15 44-06 | SUPPORT | | 1 |
| 26 | 532 12 68-47 | DOUILLE | | 1 |
| 27 | 532 13 68-74 | SECTOR DENTE | | 1 |
| 28 | 819 13 14-16 | RONDELLE | | 1 |
| 29 | 817 06 06-12 | VIS | | 1 |
| 30 | 876 02 04-12 | GOUPILLE FENDUE | | 1 |
| 32 | 532 13 04-65 | BARRE | | 1 |
| 36 | 532 15 50-99 | BUSHING | | 1 |
| 37 | 532 15 29-27 | VIS | | 1 |
| 38 | 532 16 66-26 | INSERT | | 1 |
| 39 | 819 13 24-11 | RONDELLE | | 1 |
| 40 | 532 12 47-01 | ÉCROU | | 1 |
| 41 | 532 15 99-45 | ADAPTATEUR | | 1 |
| 42 | 532 16 96-34 | DOUILLE | | 1 |
| 43 | 532 12 17-49 | RONDELLE | | 1 |
| 44 | 532 15 37-20 | AXE | | 1 |
| 46 | 532 12 12-32 | ENJOLIVEUR | | 1 |
| 47 | 532 12 48-36 | RACCORD | | 1 |
| 51 | 873 80 05-00 | CONTRE-ÉCROU | | 1 |
| 54 | 874 78 05-20 | BOULON | | 1 |
| 62 | 532 16 79-02 | GUIDE | | 1 |
| 63 | 874 78 06-16 | BOULON | | 1 |
| 65 | 532 16 03-67 | RONDELLE D'ESPACEMENT | | 1 |
| 66 | 532 15 44-04 | DOUILLE | | 1 |
| 67 | 872 14 06-18 | BOULON | | 1 |
| 68 | 532 16 98-27 | ARBRE | | 1 |
| 79 | 819 13 20-12 | RONDELLE | | 1 |
| 80 | 874 95 06-12 | BOULON | | 1 |
| 82 | 532 16 98-35 | SUPPORT | | 1 |
| 85 | 532 13 38-35 | VIS | | 1 |

REPAIR PARTS

TRACTOR - MODEL NO. LTH130 (HELTH130A), PRODUCT NO. 954 17 00-36
ELECTRICAL



| Référence | Numéro de Pièce | Description | Remarque | QTÉ Kit équipement |
|-----------|-----------------|----------------|----------|--------------------|
| 1 | 532 14 49-25 | BATTERIE | | 1 |
| 2 | 874 76 04-12 | BOULON | | 1 |
| 8 | 532 15 64-17 | BOÎTE | | 1 |
| 16 | 532 15 36-64 | INTERRUPTEUR | | 1 |
| 21 | 532 16 61-81 | CABLE ASSEMBLE | | 1 |
| 22 | 532 00 41-52 | AMPOULE | | 1 |
| 24 | 532 12 47-80 | CÂBLE | | 1 |
| 25 | 532 14 61-47 | CÂBLE | | 1 |
| 26 | 532 17 51-58 | FUSIBLE | | 1 |
| 27 | 873 51 04-00 | ÉCROU | | 1 |
| 28 | 532 12 47-73 | CÂBLE | | 1 |
| 29 | 532 12 13-05 | INTERRUPTEUR | | 1 |
| 30 | 532 17 55-66 | SERRURE | | 1 |
| 33 | 532 14 04-01 | TOUCHE | | 1 |
| 40 | 532 17 02-17 | CABLE ASSEMBLE | | 1 |
| 41 | 871 11 04-08 | BOULON | | 1 |
| 42 | 532 13 15-63 | CARTER | | 1 |
| 43 | 532 17 51-41 | SOLÉNOÏDE | | 1 |
| 48 | 532 14 08-44 | ADAPTATEUR | | 1 |
| 52 | 532 14 19-40 | PROTECTEUR | | 1 |

www.emc-motoculture.com

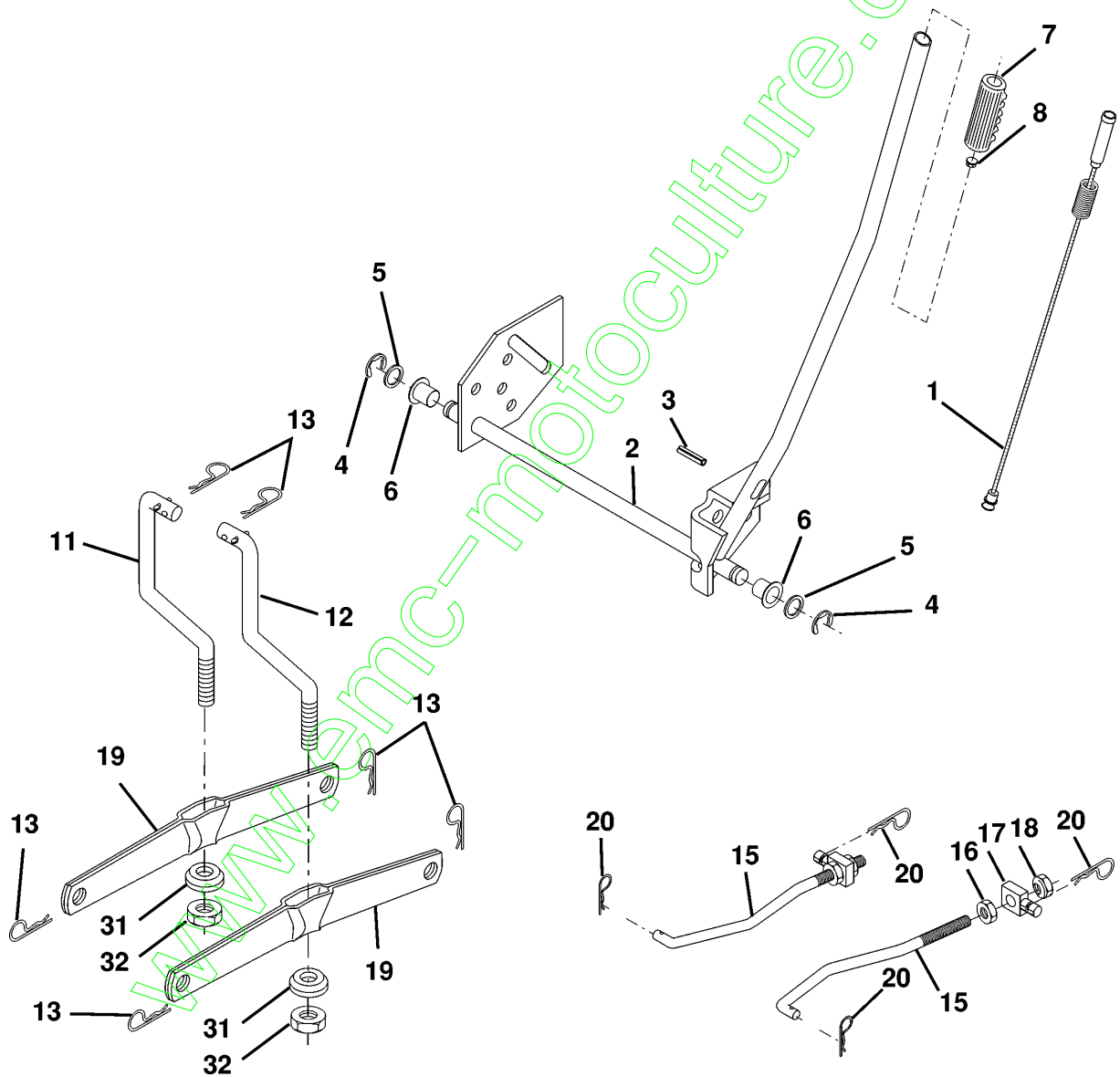
| Référence | Numéro de Pièce | Description | Remarque | QTÉ Kit équipement |
|-----------|-----------------|-----------------------|----------|--------------------|
| 8 | 532 16 58-66 | BARRE | | 1 |
| 10 | 876 02 04-16 | GOUPILLE FENDUE | | 1 |
| 14 | 810 04 04-00 | RONDELLE | | 1 |
| 15 | 874 49 05-44 | VIS | | 1 |
| 16 | 873 80 05-00 | CONTRE-ÉCROU | | 1 |
| 19 | 873 80 06-00 | ÉCROU | | 1 |
| 21 | 532 12 12-74 | BOUTON | | 1 |
| 22 | 532 16 94-98 | BARRE | | 1 |
| 24 | 873 35 06-00 | ÉCROU | | 1 |
| 25 | 532 10 68-88 | RESSORT | | 1 |
| 26 | 819 13 13-16 | RONDELLE | | 1 |
| 27 | 876 02 04-12 | GOUPILLE FENDUE | | 1 |
| 28 | 532 14 52-04 | BARRE | | 1 |
| 29 | 532 07 16-73 | CARTER | | 1 |
| 30 | 532 17 49-73 | SUPPORT | | 1 |
| 32 | 874 76 05-12 | BOULON | | 1 |
| 34 | 532 15 50-71 | ARBRE | | 1 |
| 35 | 532 12 01-83 | ROULEMENT | | 1 |
| 36 | 819 21 16-16 | RONDELLE | | 1 |
| 37 | 532 12 49-63 | GOUPILLE | | 1 |
| 38 | 532 13 14-94 | POULIE | | 1 |
| 39 | 874 76 06-44 | BOULON | | 1 |
| 40 | 532 12 49-65 | RONDELLE D'ESPACEMENT | | 1 |
| 41 | 532 16 58-38 | TENDEUR DE COURRDIE | | 1 |
| 42 | 819 13 13-12 | RONDELLE | | 1 |
| 47 | 532 12 77-83 | POULIE | | 1 |
| 48 | 532 15 44-07 | GUIDE | | 1 |
| 49 | 532 12 32-05 | GUIDE DE COURROIE | | 1 |
| 50 | 874 76 06-24 | BOULON | | 1 |
| 51 | 873 68 06-00 | ÉCROU | | 1 |
| 52 | 873 68 05-00 | ÉCROU | | 1 |
| 53 | 532 10 57-10 | MAILLON | | 1 |
| 55 | 532 10 57-09 | RESSORT | | 1 |
| 56 | 874 76 06-20 | BOULON | | 1 |
| 57 | 532 14 02-94 | COURROIE | | 1 |
| 59 | 532 16 96-91 | GUIDE DE COURROIE | | 1 |
| 61 | 817 06 06-12 | VIS | | 1 |
| 62 | 532 12 48-72 | CAOUTCHOUC DE PÉDALE | | 1 |
| 63 | 532 14 01-86 | POULIE | | 1 |
| 64 | 871 17 07-64 | BOULON | | 1 |
| 65 | 810 04 07-00 | RONDELLE | | 1 |
| 66 | 532 15 47-78 | TENDEUR DE COURRDIE | | 1 |
| 70 | 532 13 46-83 | GUIDE | | 1 |
| 71 | 532 16 91-83 | BARRE | | 1 |
| 72 | 819 13 20-12 | RONDELLE | | 1 |
| 73 | 532 16 91-82 | SUPPORT | | 1 |
| 74 | 532 13 70-57 | RONDELLE D'ESPACEMENT | | 1 |
| 75 | 532 12 17-49 | RONDELLE | | 1 |
| 76 | 812 00 00-01 | CIRCLIPS | | 1 |
| 77 | 532 12 35-83 | TOUCHE | | 1 |
| 78 | 532 12 17-48 | RONDELLE | | 1 |
| 81 | 532 16 55-96 | ARBRE | | 1 |
| 82 | 532 16 57-11 | RESSORT | | 1 |
| 83 | 819 17 12-16 | RONDELLE | | 1 |
| 84 | 532 16 98-43 | MAILLON | | 1 |
| 89 | 532 16 65-10 | SUPPORT | | 1 |
| 90 | 532 12 43-46 | ÉCROU | | 1 |
| 95 | 532 17 02-01 | COMMANDE | | 1 |
| 96 | 532 12 47-88 | CIRCLIPS | | 1 |
| 103 | 873 94 08-00 | ÉCROU | | 1 |
| 116 | 872 11 06-10 | BOULON | | 1 |
| 150 | 532 16 58-50 | DOUILLE | | 1 |
| 151 | 819 13 32-10 | RONDELLE | | 1 |

| Référence | Numéro de Pièce | Description | Remarque | QTÉ Kit équipement |
|-----------|-----------------|-------------|----------|--------------------|
| 156 | 532 16 60-02 | RONDELLE | | 1 |
| 158 | 532 16 55-89 | SUPPORT | | 1 |
| 159 | 532 16 54-94 | LEVIER | | 1 |
| 161 | 872 14 04-06 | BOULON | | 1 |
| 162 | 873 68 04-00 | ÉCROU | | 1 |
| 163 | 874 78 04-16 | BOULON | | 1 |
| 164 | 819 09 10-10 | RONDELLE | | 1 |
| 165 | 532 16 56-23 | SUPPORT | | 1 |
| 166 | 532 16 68-80 | VIS | | 1 |
| 168 | 532 16 54-92 | BOULON | | 1 |
| 169 | 532 16 55-80 | SUPPORT | | 1 |
| 197 | 532 16 96-13 | DOUILLE | | 1 |
| 198 | 532 16 95-93 | RONDELLE | | 1 |
| 199 | 532 16 96-12 | VIS | | 1 |
| 200 | 872 14 05-08 | BOULON | | 1 |
| 202 | 872 11 06-12 | BOULON | | 1 |
| 205 | 819 17 16-16 | RONDELLE | | 1 |

www.emc-motoculture.com

REPAIR PARTS

TRACTOR - MODEL NO. LTH130 (HELTH130A), PRODUCT NO. 954 17 00-36
MOWER LIFT



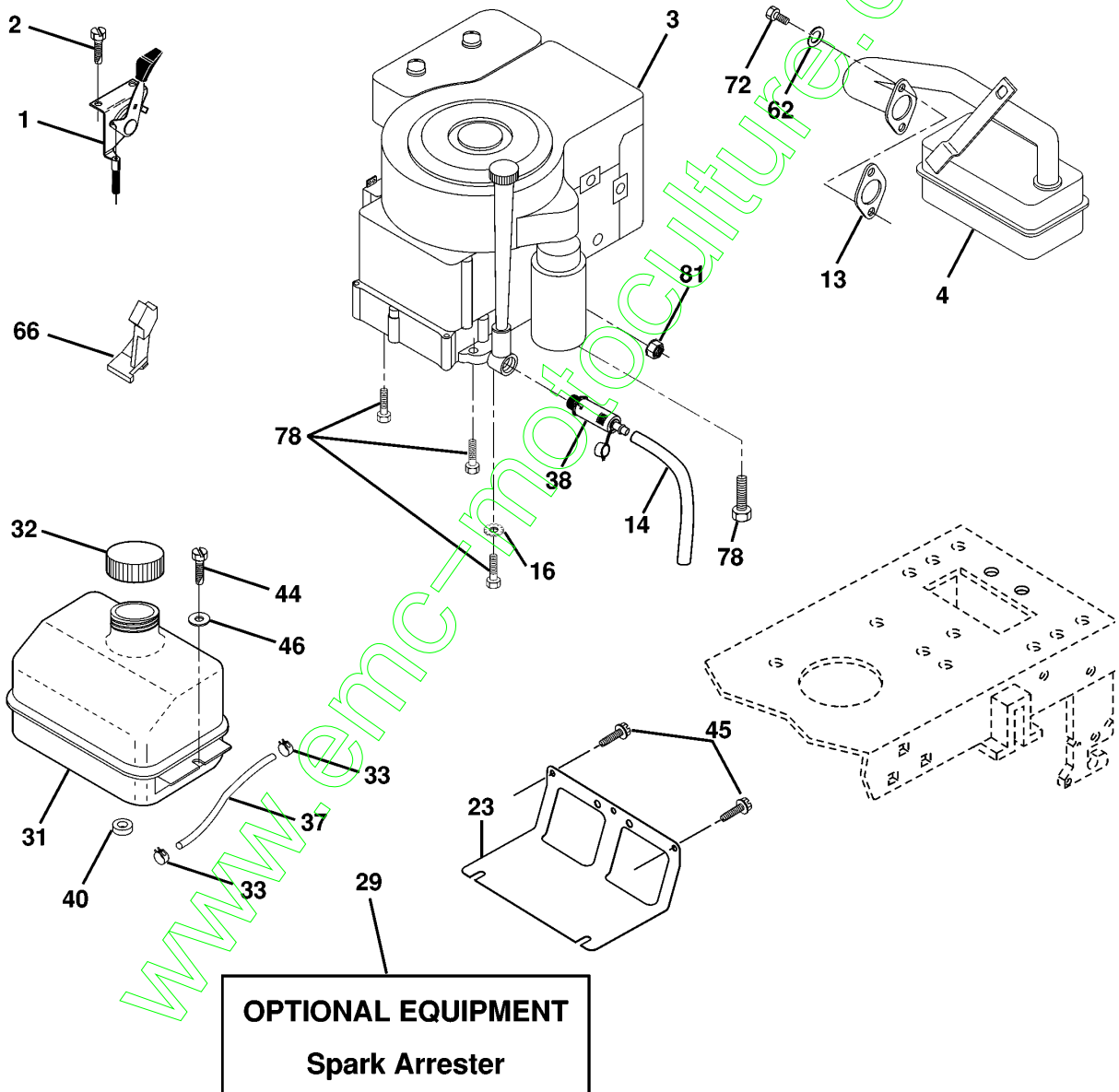
LEVAGE DE TONDEUSE / LEVAGE DE L'UNITÉ DE COUPE LTH130, HELTH130A, 954170036, 2001-01

| Référence | Numéro de Pièce | Description | Remarque | QTÉ Kit équipement |
|-----------|-----------------|--------------------|----------|--------------------|
| 1 | 532 15 94-60 | CÂBLE | | 1 |
| 2 | 532 15 94-71 | LEVIER | | 1 |
| 3 | 532 10 57-67 | GOUPILLE | | 1 |
| 4 | 812 00 00-02 | CIRCLIPS | | 1 |
| 5 | 819 21 16-21 | RONDELLE | | 1 |
| 6 | 532 12 01-83 | ROULEMENT | | 1 |
| 7 | 532 10 94-13 | POIGNÉE | | 1 |
| 8 | 532 12 45-26 | BOUTON | | 1 |
| 11 | 532 13 98-65 | MAILLON | | 1 |
| 12 | 532 13 98-66 | MAILLON | | 1 |
| 13 | 532 12 46-70 | CIRCLIPS | | 1 |
| 15 | 532 17 32-88 | MAILLON | | 1 |
| 16 | 873 35 08-00 | ÉCROU | | 1 |
| 17 | 532 13 01-71 | SUPPORT | | 1 |
| 18 | 873 80 08-00 | ÉCROU | | 1 |
| 19 | 532 13 98-68 | LEVIER | | 1 |
| 20 | 532 16 35-52 | COLLIER DE SERRAGE | | 1 |
| 31 | 532 16 98-65 | ROULEMENT | | 1 |
| 32 | 873 54 06-00 | ÉCROU | | 1 |

www.emc-motoculture.com

REPAIR PARTS

TRACTOR - MODEL NO. LTH130 (HELTH130A), PRODUCT NO. 954 17 00-36
ENGINE



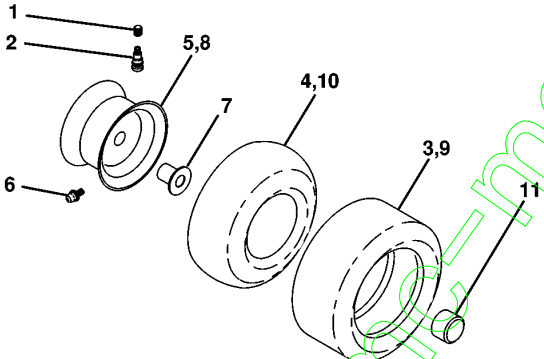
| Référence | Numéro de Pièce | Description | Remarque | QTÉ Kit équipement |
|-----------|-----------------|-----------------------|----------|--------------------|
| 1 | 532 17 08-65 | GACHETTE | | 1 |
| 2 | 817 72 04-10 | VIS | | 1 |
| 4 | 532 13 73-48 | SILENCIEUX | | 1 |
| 13 | 532 16 52-91 | JOINT | | 1 |
| 14 | 532 14 84-56 | TUBE | | 1 |
| 16 | 811 05 06-00 | RONDELLE | | 1 |
| 23 | 532 16 98-37 | PROTECTEUR | | 1 |
| 29 | 532 13 71-80 | GRILLE A FLAMMECHES | | 1 |
| 31 | 532 10 92-02 | RÉSERVOIR | | 1 |
| 32 | 532 14 05-27 | BOUCHON DE RESERVOIR | | 1 |
| 33 | 532 12 34-87 | AGRAFE DE TUYAU | | 1 |
| 37 | 532 13 70-40 | TUYAU | | 1 |
| 38 | 532 14 83-15 | BOUCHON | | 1 |
| 40 | 532 12 40-28 | CARTER | | 1 |
| 44 | 817 67 04-12 | VIS | | 1 |
| 45 | 817 00 06-12 | VIS | | 1 |
| 46 | 819 09 14-16 | RONDELLE | | 1 |
| 62 | 810 04 05-00 | RONDELLE | | 1 |
| 66 | 532 12 79-51 | LIMITEUR DE MOUVEMENT | | 1 |
| 72 | 871 07 05-12 | BOULON | | 1 |
| 78 | 817 06 06-20 | VIS | | 1 |
| 81 | 873 51 04-00 | ÉCROU | | 1 |

www.emc-motoculture.com

REPAIR PARTS

TRACTOR - MODEL NO. LTH130 (HELTH130A), PRODUCT NO. 954 17 00-36

WHEELS & TIRES



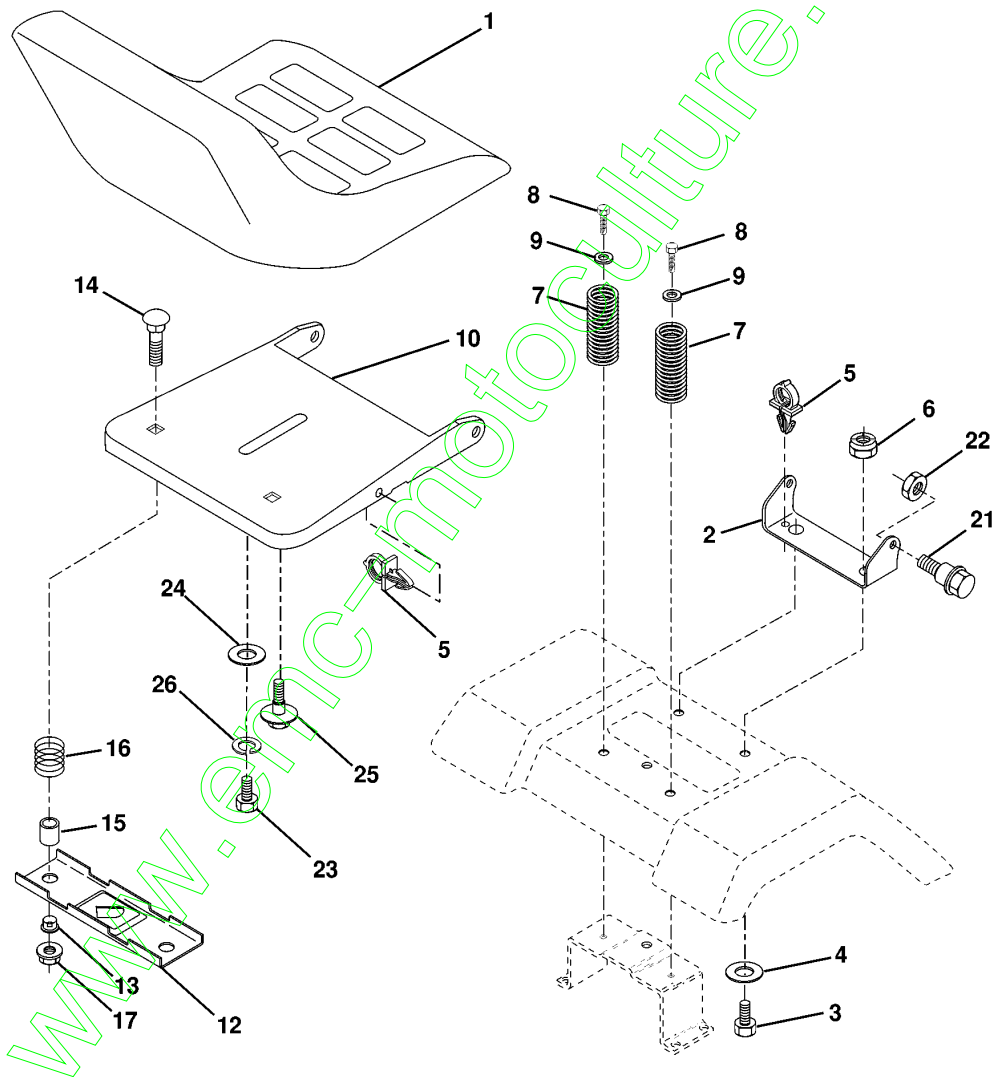
www.enrilmotoculture.com

| Référence | Numéro de Pièce | Description | Remarque | QTÉ Kit équipement |
|-----------|-----------------|--------------------|----------|--------------------|
| 1 | 532 05 91-92 | CHAPE | | 1 |
| 2 | 532 06 51-39 | RACCORD | | 1 |
| 3 | 532 10 62-22 | PNEU | | 1 |
| 4 | 532 05 99-04 | TUYAU | | 1 |
| 5 | 532 13 83-36 | PIGNON DE CHAÎNE | | 1 |
| 6 | 532 12 49-57 | TÉTON DE GRAISSAGE | | 1 |
| 7 | 532 12 49-59 | ROULEMENT | | 1 |
| 8 | 532 13 83-37 | PIGNON DE CHAÎNE | | 1 |
| 9 | 532 12 46-35 | PNEU | | 1 |
| 10 | 532 12 49-26 | TUYAU | | 1 |
| 11 | 532 17 50-39 | ENJOLIVEUR | | 1 |
| -- | 532 14 43-34 | JOINT | | 1 |

www.emc-motoculture.com

REPAIR PARTS

TRACTOR - MODEL NO. LTH130 (HELTH130A), PRODUCT NO. 954 17 00-36
SEAT ASSEMBLY



| Référence | Numéro de Pièce | Description | Remarque | QTÉ Kit équipement |
|-----------|-----------------|-----------------------|----------|--------------------|
| 1 | 532 14 08-39 | SIÈGE | | 1 |
| 2 | 532 14 05-51 | SUPPORT | | 1 |
| 3 | 871 11 06-16 | VIS | | 1 |
| 4 | 819 13 16-10 | RONDELLE | | 1 |
| 5 | 532 14 50-06 | COLLIER DE SERRAGE | | 1 |
| 6 | 873 80 06-00 | ÉCROU | | 1 |
| 7 | 532 12 41-81 | RESSORT | | 1 |
| 8 | 817 00 06-16 | VIS | | 1 |
| 9 | 819 13 16-14 | RONDELLE | | 1 |
| 10 | 532 17 48-94 | PLAQUE | | 1 |
| 12 | 532 12 12-46 | SUPPORT | | 1 |
| 13 | 532 12 12-48 | DOUILLE | | 1 |
| 14 | 872 05 04-12 | BOULON | | 1 |
| 15 | 532 13 43-00 | RONDELLE D'ESPACEMENT | | 1 |
| 16 | 532 12 12-50 | RESSORT | | 1 |
| 17 | 532 12 39-76 | ECROU | | 1 |
| 21 | 532 17 18-52 | BOULON | | 1 |
| 22 | 873 80 05-00 | CONTRE-ÉCROU | | 1 |
| 23 | 871 11 08-14 | BOULON | | 1 |
| 24 | 819 17 16-12 | RONDELLE | | 1 |
| 25 | 532 12 70-18 | BOULON | | 1 |
| 26 | 810 04 08-00 | RONDELLE | | 1 |

www.emc-motoculture.com