

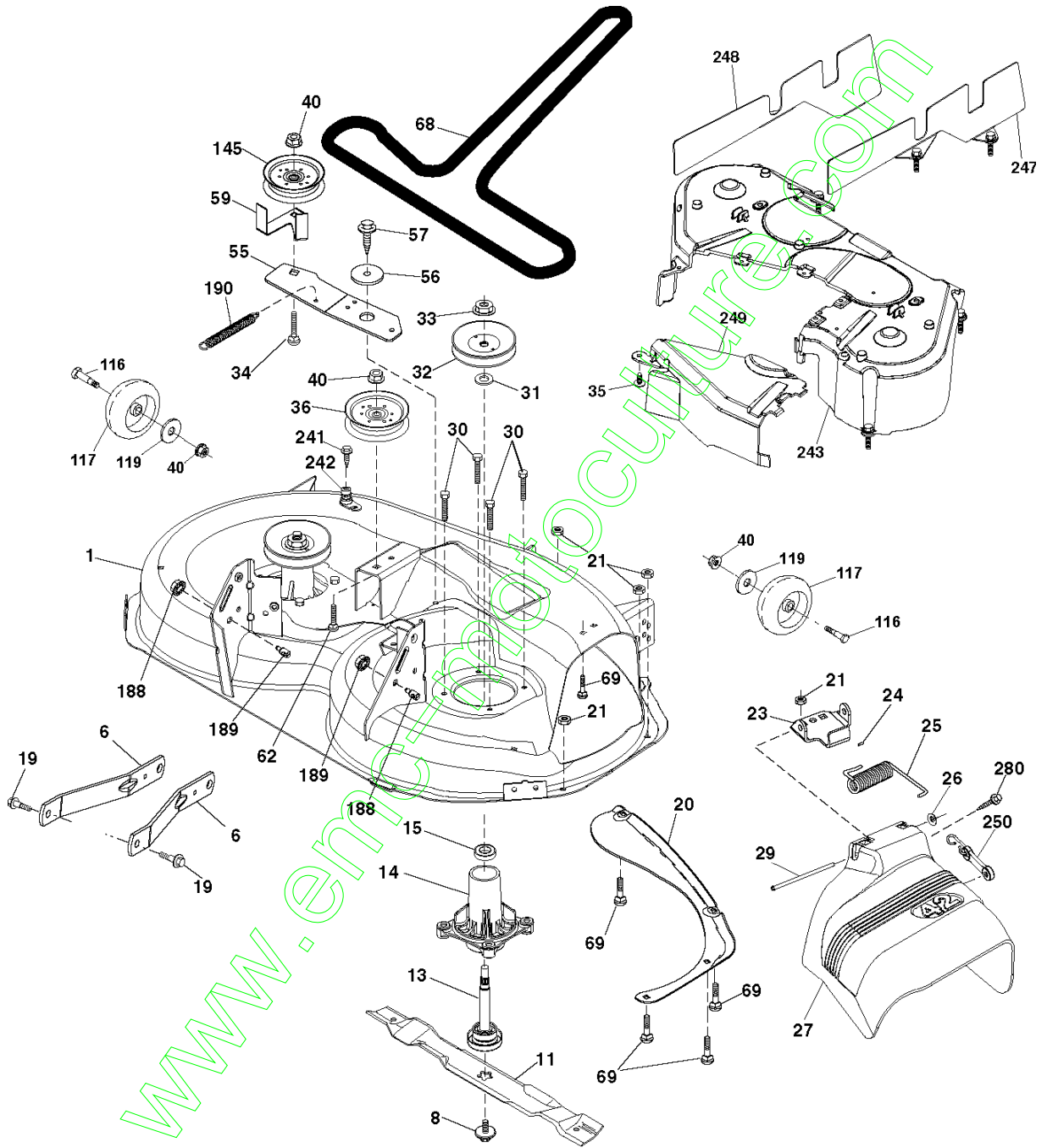


SPARE PARTS LIST

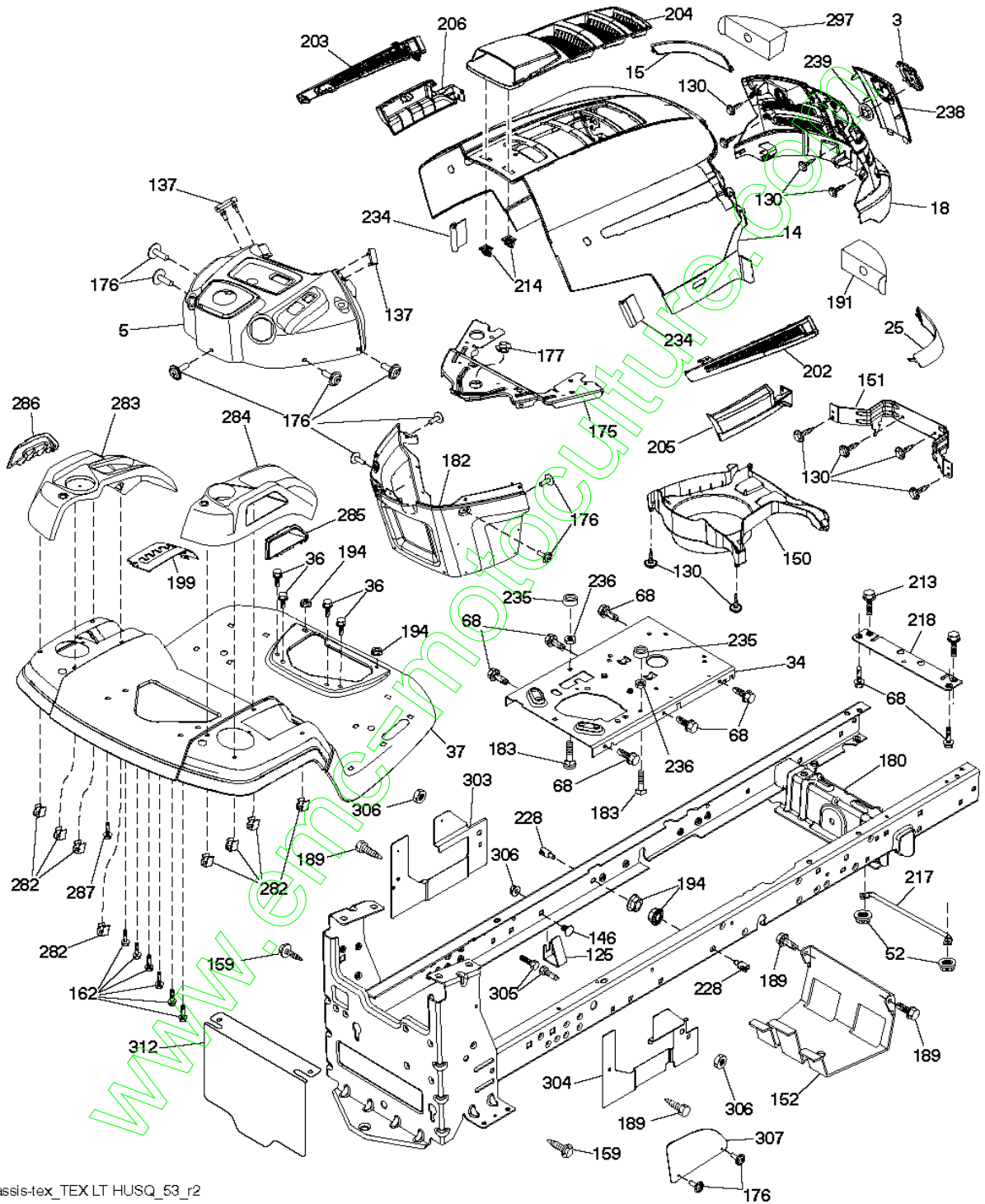
TRACTORS/RIDE MOWERS

LTH174, 96041024501, 2012-05

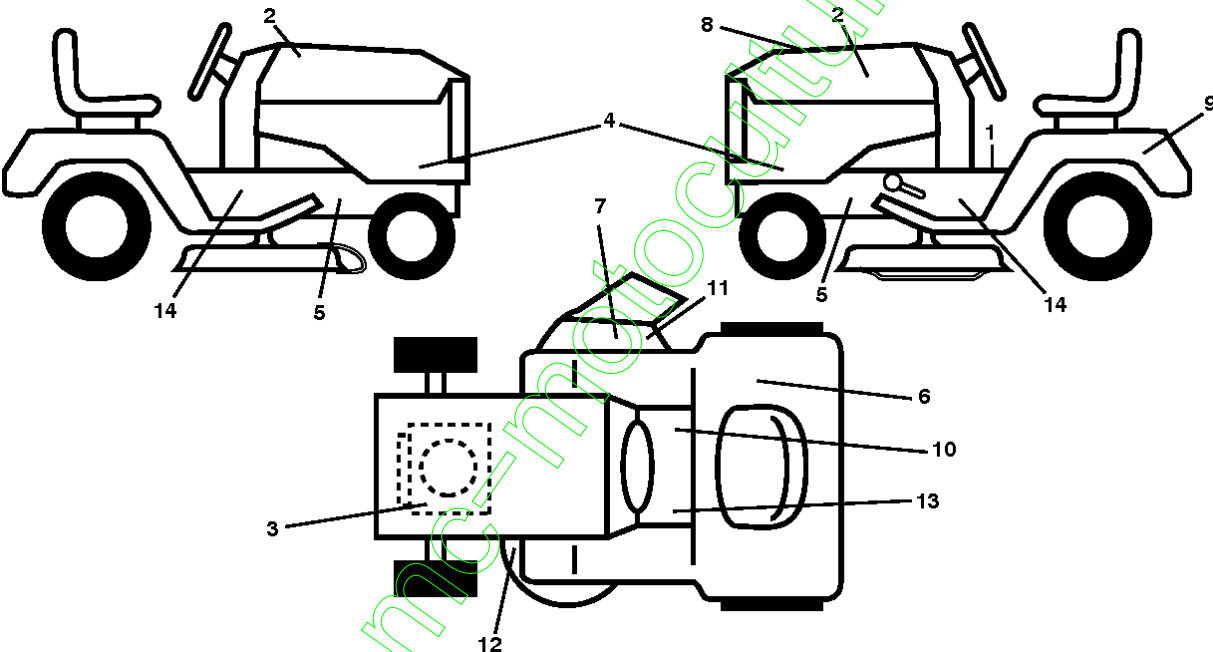
www.emc-motoculture.com



Référence	Numéro de Pièce	Description	Remarque	QTÉ Kit équipement
1	584 92 75-01	CARTER DE COUPE		1
6	532 19 51-86	BRAS		1
8	532 19 30-03	VIS		1
11	532 13 89-71	RIDE ON BLADE		1
13	532 19 28-72	AXE DE STARTER		1
14	532 18 72-81	PALIER VENTILE NU		1
15	532 11 04-85	ROULEMENT		1
19	532 19 65-39	BOULON		1
20	532 15 97-70	RAIL		1
21	873 68 05-00	ÉCROU		1
23	532 19 25-57	CHARNIÈRE		1
24	532 10 53-04	ENJOLIVEUR		1
25	532 19 70-26	RESSORT		1
26	532 11 04-52	ÉCROU		1
27	532 41 14-85	DEFLECTEUR HERBE 42"		1
29	532 13 14-91	ARBRE		1
30	532 17 39-84	VIS		1
31	532 18 76-90	RONDELLE		1
32	532 15 35-35	POULIE		1
33	532 40 02-34	ÉCROU		1
34	872 11 06-12	BOULON		1
35	532 13 38-35	VIS		1
36	532 19 73-79	POULIE		1
40	873 90 06-00	ÉCROU		1
55	532 43 71-10	BRAS		1
56	532 19 90-92	RONDELLE D'ESPACEMENT		1
57	817 00 06-16	VIS		1
59	532 14 10-43	PROTECTEUR		1
62	872 11 06-16	BOULON		1
68	532 14 49-59	COURROIE		1
69	872 14 05-05	BOULON		1
116	532 12 48-42	BOULON		1
117	532 18 86-06	ROUE		1
119	819 12 14-14	RONDELLE		1
145	532 19 31-97	POULIE		1
188	532 19 51-61	GOUJON		1
189	873 90 05-00	ÉCROU		1
190	532 19 72-51	RESSORT		1
241	532 15 29-27	VIS		1
242	532 41 55-98	PORT WASHOUT		1
243	532 43 23-94	CARTER		1
247	532 43 23-93	ÉCRAN		1
248	532 43 23-92	ÉCRAN		1
249	532 40 65-14	CARTER		1
250	532 43 60-87	ELASTIC STRAP	Kit Bungee	1
280	817 67 06-08	VIS		1
--	532 19 28-70	OUTIL POUR RONDELLE DEX	Mandrel Assembly (Includes housing, shaft assembly, and bearing only - pulley/nut/washer and blade bolt/washers not included)	1
--	TBD	TBD	(583 93 50-03) REPLACEMNT DECK	1



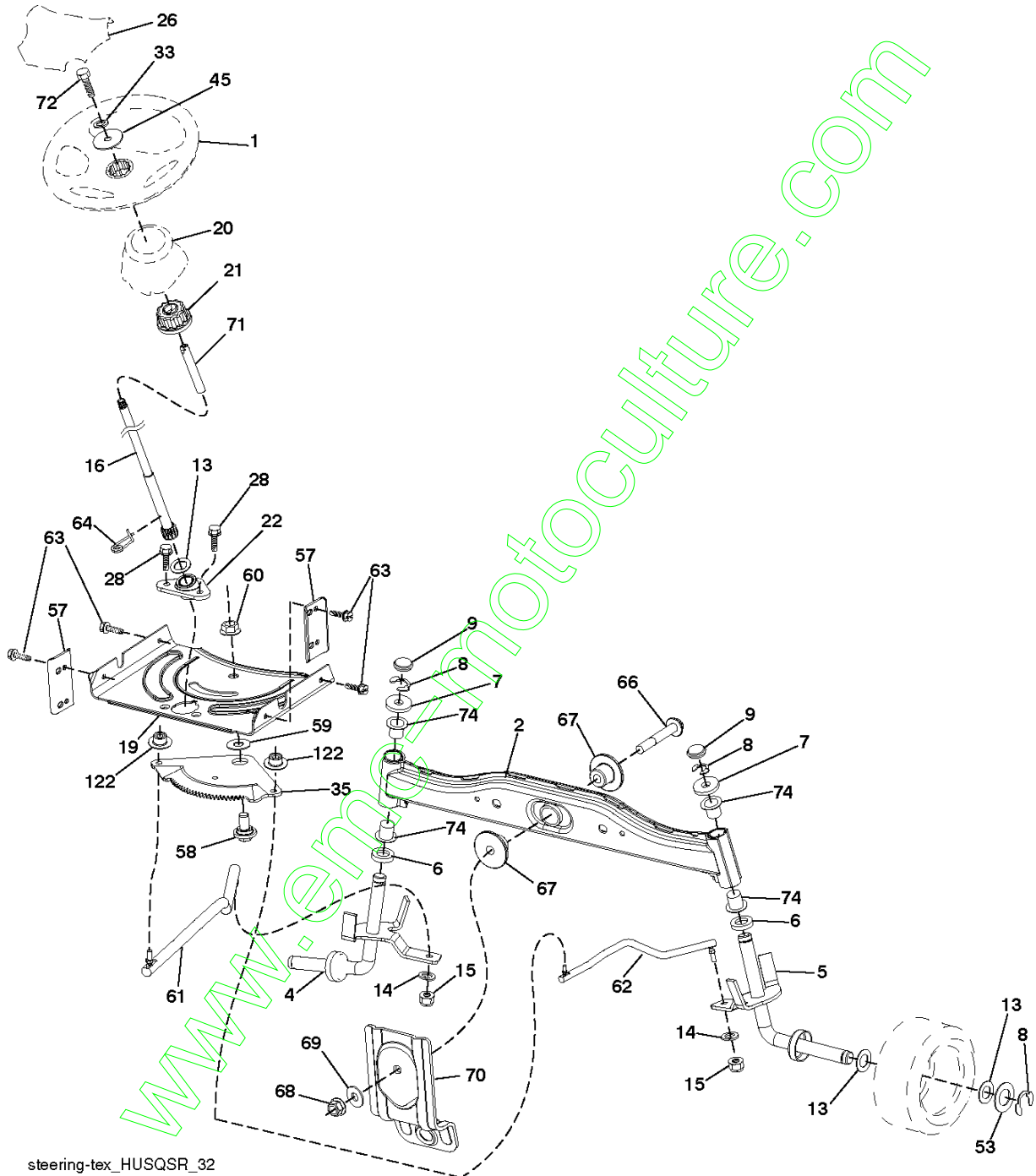
Référence	Numéro de Pièce	Description	Remarque	QTÉ Kit équipement
3	581 05 63-01	LOGOTYPE		1
5	532 43 89-66	PLAQUE		1
14	532 44 12-67	CAPOT		1
15	532 44 14-28	LENTILLE		1
18	532 44 13-68	GRILLE		1
25	532 44 14-27	LENTILLE		1
34	532 44 72-53	PLAQUE		1
36	817 06 05-12	VIS		1
37	532 44 12-66	AILE ARRIERE		1
52	873 68 05-00	ÉCROU		1
68	817 49 05-08	VIS		1
125	581 68 48-01	COLLIER DE SERRAGE		1
130	532 41 63-58	VIS		1
137	532 40 75-90	AMORTISSEUR		1
146	581 85 79-01	BOULON		1
150	532 40 75-37	DÉFLECTEUR D'AIR		1
151	532 40 78-07	SUPPORT		1
152	532 19 95-35	ÉCRAN		1
159	817 00 06-12	VIS		1
162	532 14 24-32	VIS		1
175	532 19 94-72	PLAQUE		1
176	532 40 07-76	VIS		1
177	532 19 52-28	DOUILLE		1
180	532 19 54-57	CHÂSSIS		1
182	532 40 71-76	PLAQUE		1
183	874 52 05-20	BOULON		1
189	817 00 05-12	VIS		1
191	532 41 65-01	INSERT		1
194	873 90 05-00	ÉCROU		1
199	532 41 34-85	PLAQUE		1
202	532 44 13-42	CARTER		1
203	532 44 13-43	CARTER		1
204	532 44 13-75	CARTER		1
205	532 44 13-44	SKIRT		1
206	532 44 13-45	SKIRT		1
213	874 76 05-12	BOULON		1
214	532 19 91-45	COLLIER DE SERRAGE		1
217	532 40 91-67	BARRE		1
218	532 19 63-95	PLAQUE		1
228	532 19 51-61	GOIJON		1
234	532 40 47-42	AMORTISSEUR		1
235	532 40 61-29	RONDELLE D'ESPACEMENT		1
236	873 93 05-00	ÉCROU		1
238	532 44 13-74	PIÈCES DE RECHANGE		1
239	532 40 48-83	COLLIER DE SERRAGE		1
282	532 41 41-10	COLLIER DE SERRAGE		1
283	532 44 20-39	COUVERCLE		1
284	532 43 98-23	SUPPORT		1
285	532 41 63-15	SUPPORT		1
286	532 41 63-17	SUPPORT		1
287	817 60 04-06	VIS		1
297	532 40 66-65	INSERT		1
303	532 42 09-59	ÉCRAN		1
304	532 42 15-09	ÉCRAN		1
305	872 11 06-06	BOULON		1
306	873 90 06-00	ÉCROU		1
307	532 42 45-70	ÉCRAN		1
312	532 42 59-26	ÉCRAN		1



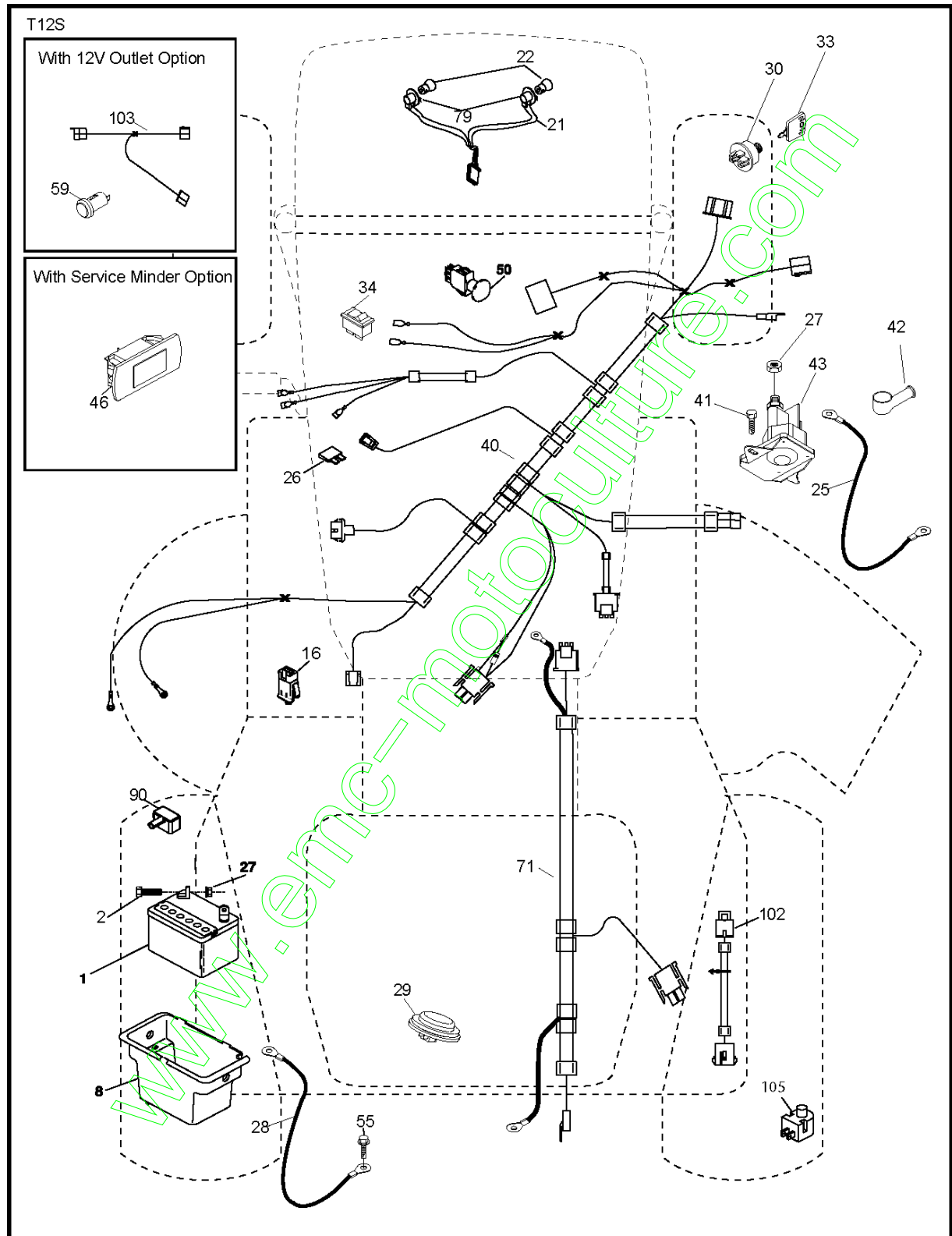
www.engineeringculture.com

Référence	Numéro de Pièce	Description	Remarque	QTÉ Kit équipement
1	532 40 03-89	AUTOCOLLANT		1
2	581 62 73-01	DECAL		1
3	532 19 68-41	DECAL		1
4	532 44 74-68	DECAL		1
5	532 15 97-36	DECAL		1
6	532 18 04-32	DECAL		1
7	532 18 21-66	DECAL		1
8	532 44 85-37	DECAL		1
9	532 14 50-05	DECAL		1
10	532 14 08-37	DECAL		1
11	532 19 63-57	DECAL		1
12	532 16 03-96	DECAL		1
13	532 15 97-37	DECAL		1
14	532 40 11-46	DECAL		1
--	532 43 96-81	PLAQUE,GAUCHE		1
--	532 43 96-82	COUSSINET		1
--	532 16 25-98	DECAL		1
--	532 16 69-60	DECAL		1

www.emc-motoculture.com

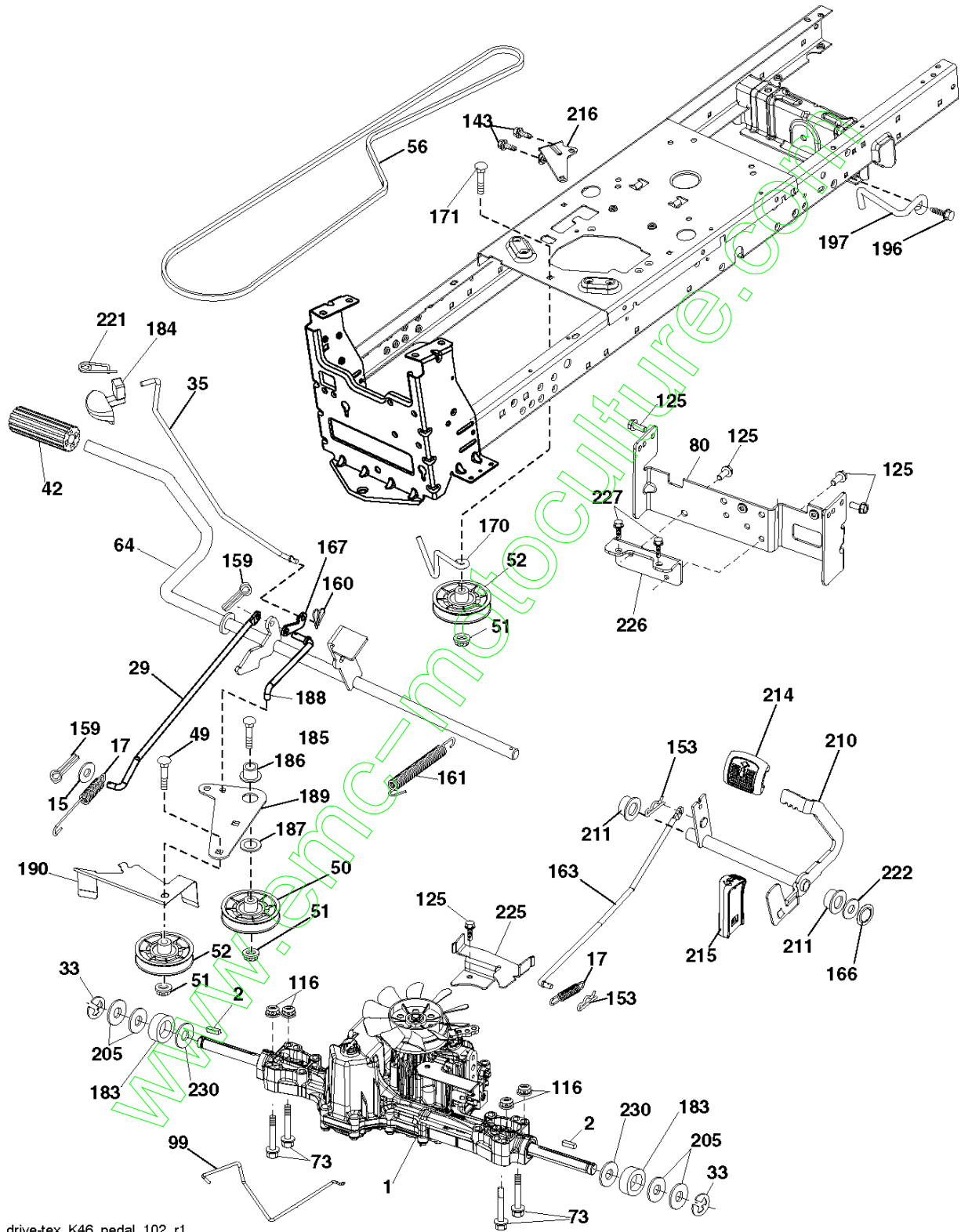


Référence	Numéro de Pièce	Description	Remarque	QTÉ Kit équipement
1	532 43 97-40	VOLANT		1
2	532 41 81-68	AXE		1
4	532 40 30-87	AXE		1
5	532 40 30-88	AXE		1
6	532 12 49-31	RONDELLE		1
7	532 12 17-48	RONDELLE		1
8	812 00 00-29	CIRCLIPS		1
9	532 12 12-32	ENJOLIVEUR		1
13	532 12 17-49	RONDELLE		1
14	810 04 06-00	RONDELLE		1
15	873 54 06-00	ÉCROU		1
16	532 42 93-73	ARBRE		1
19	532 19 47-29	PLAQUE		1
20	532 44 14-25	ENJOLIVEUR		1
21	532 18 67-37	ADAPTATEUR		1
22	532 42 05-37	SUPPORT		1
26	532 43 97-43	ENJOLIVEUR		1
28	817 00 06-12	VIS		1
33	810 04 05-00	RONDELLE		1
35	532 19 47-32	PLAQUE		1
45	819 11 38-12	RONDELLE		1
53	532 18 89-67	RONDELLE		1
57	532 40 74-65	SUPPORT		1
58	532 19 47-47	BOULON		1
59	532 19 47-48	RONDELLE		1
60	873 97 10-00	ÉCROU		1
61	532 19 47-40	MAILLON		1
62	532 19 47-41	MAILLON		1
63	817 00 05-12	VIS		1
64	532 19 98-49	SUPPORT		1
66	871 02 07-48	BOULON		1
67	532 19 47-37	DOUILLE		1
68	873 90 07-00	ÉCROU		1
69	532 19 91-62	RONDELLE		1
70	532 19 61-97	SUPPORT		1
71	532 19 07-52	ARBRE		1
72	532 42 89-82	BOULON		1
74	532 12 49-37	ROULEMENT		1
122	532 44 49-62	CAPUCHON		1

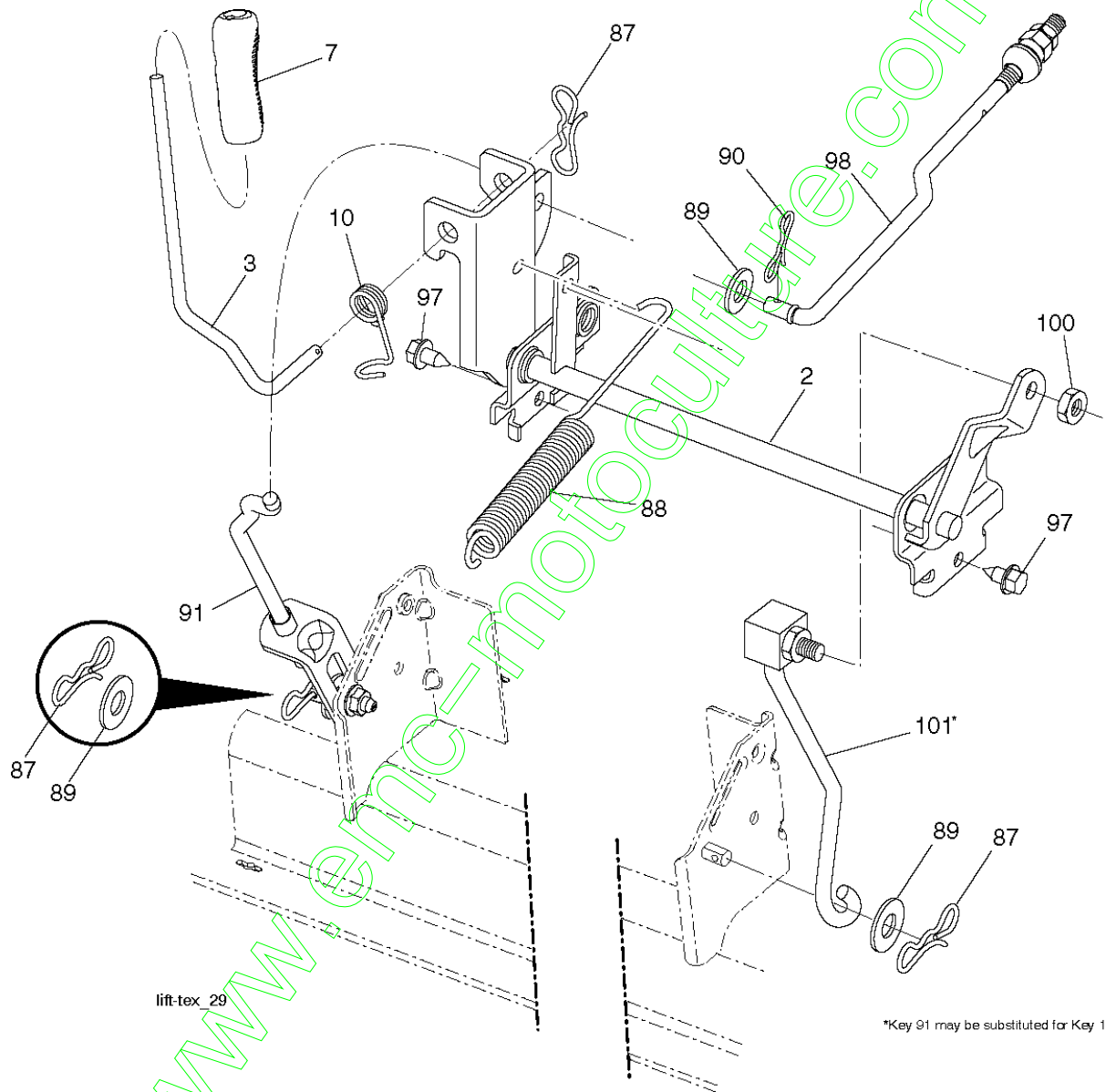


Référence	Numéro de Pièce	Description	Remarque	QTÉ Kit équipement
1	532 16 34-65	BATTERIE		1
2	874 76 04-12	BOULON		1
8	532 19 32-28	BOÎTE		1
16	532 17 61-38	INTERRUPTEUR		1
21	532 40 02-52	CÂBLE		1
22	532 00 41-52	AMPOULE		1
25	532 41 28-94	CABLE.STARTER.6GA.BL/R*SUBS/2*		1
26	532 17 51-58	FUSIBLE		1
27	873 51 04-00	ÉCROU		1
28	532 19 88-85	CÂBLE		1
29	532 40 15-45	INTERRUPTEUR		1
30	532 19 33-50	BLOC ELECTRONIQUE		1
33	532 41 19-35	TOUCHE		1
34	532 11 07-12	INTERRUPTEUR		1
40	532 40 11-04	CABLE ASSEMBLE		1
41	817 72 04-08	VIS		1
42	532 13 15-63	CARTER		1
43	532 19 25-07	SOLÉNOÏDE		1
46	532 40 17-63	AFFICHAGE		1
50	532 17 46-51	INTERRUPTEUR		1
55	817 06 05-12	VIS		1
71	532 40 04-49	CÂBLE		1
79	532 17 52-42	HOLDER		1
90	532 43 53-95	COUVERCLE TERMINAL		1
102	532 40 44-54	CÂBLE		1
105	532 40 75-68	INTERRUPTEUR		1

www.emc-motoculture.com



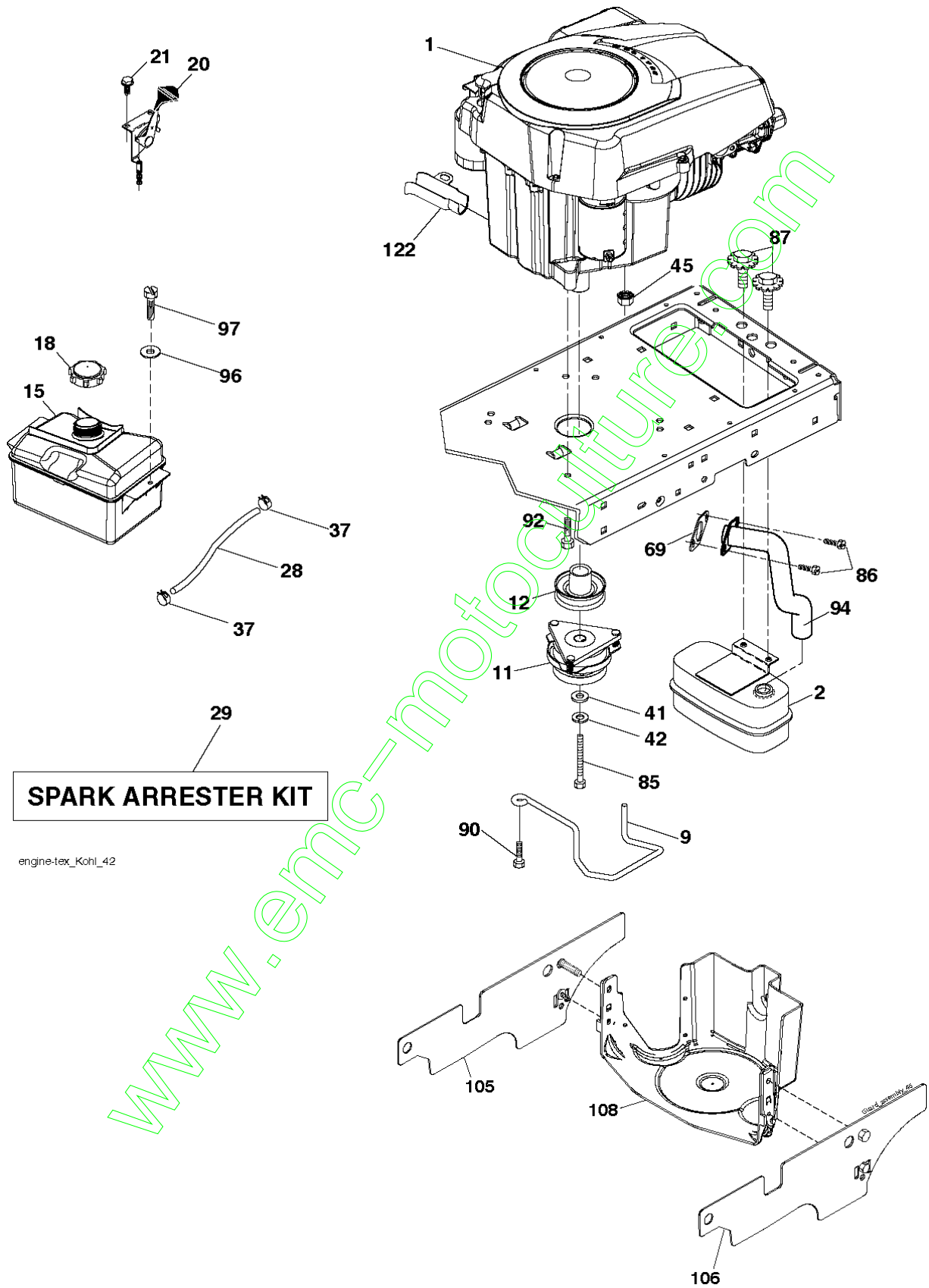
Référence	Numéro de Pièce	Description	Remarque	QTÉ Kit équipement
1	000 00 00-00	W/O DESCRIPTION	TRANSAXLE TUFFTORQ K46BT (426120)	1
2	532 12 35-83	TOUCHE		1
15	819 13 13-16	RONDELLE		1
17	532 41 36-78	SRPING.BRAKE.K46.GREEN*SUBS/2*		1
29	532 40 38-06	BARRE		1
33	812 00 00-01	CIRCLIPS		1
35	532 40 10-31	BARRE		1
42	532 12 48-72	CAOUTCHOUC DE PÉDALE		1
49	872 11 06-14	BOULON		1
50	532 19 43-27	POULIE		1
51	873 90 06-00	ÉCROU		1
52	532 19 43-26	POULIE		1
56	532 13 09-69	COURROIE		1
64	532 19 78-65	ARBRE		1
73	874 49 05-40	BOULON		1
80	532 44 06-19	SANGLES		1
99	532 41 57-42	BARRE		1
116	873 90 05-00	ÉCROU		1
125	817 00 05-12	VIS		1
143	817 49 05-08	VIS		1
153	532 12 47-88	CIRCLIPS		1
159	876 02 04-12	GOUPILLE FENDUE		1
160	532 16 94-84	GOUPILLE		1
161	532 10 57-09	RESSORT		1
163	532 44 82-75	COMMANDE		1
166	532 42 91-64	ÉCROU		1
167	532 40 52-57	CLIQUET DE VERROUILLAGE		1
170	532 19 43-22	SUPPORT		1
171	872 11 06-16	BOULON		1
183	532 13 70-57	RONDELLE D'ESPACEMENT		1
184	532 44 14-07	FREIN		1
185	872 11 06-22	BOULON		1
186	532 19 43-21	RONDELLE D'ESPACEMENT		1
187	819 13 32-10	RONDELLE		1
188	532 19 43-23	MAILLON		1
189	532 19 43-17	PLAQUE		1
190	532 19 43-18	GUIDE DE COURROIE		1
196	817 00 06-16	VIS		1
197	532 19 58-04	SUPPORT		1
205	532 12 17-48	RONDELLE		1
210	532 40 09-80	LEVIER DE PÉDALE		1
211	532 12 01-83	ROULEMENT		1
214	532 42 12-63	COUSSINET		1
215	532 40 17-23	CAOUTCHOUC DE PÉDALE		1
216	532 19 61-31	SUPPORT		1
221	532 40 31-87	SUPPORT		1
222	879 21 20-10	RONDELLE		1
225	532 40 33-19	GUIDE DE COURROIE		1
226	532 40 15-64	SUPPORT		1
227	817 49 05-12	VIS		1
230	532 18 89-67	RONDELLE		1



*Key 91 may be substituted for Key 101

Référence	Numéro de Pièce	Description	Remarque	QTÉ Kit équipement
2	532 42 20-27	ARBRE		1
3	532 19 52-31	LEVIER		1
7	580 96 23-01	POIGNÉE		1
10	532 19 63-14	RESSORT		1
87	532 19 42-09	RESSORT		1
88	532 41 07-10	RESSORT		1
89	819 19 19-12	RONDELLE		1
90	532 19 42-08	STYLO		1
91	532 19 51-81	MAILLON		1
97	817 00 06-12	VIS		1
98	532 19 52-70	MAILLON		1
100	873 93 06-00	ÉCROU		1
101	532 40 70-03	MAILLON		1

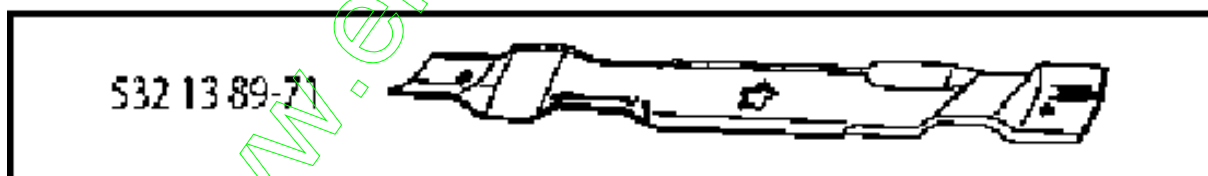
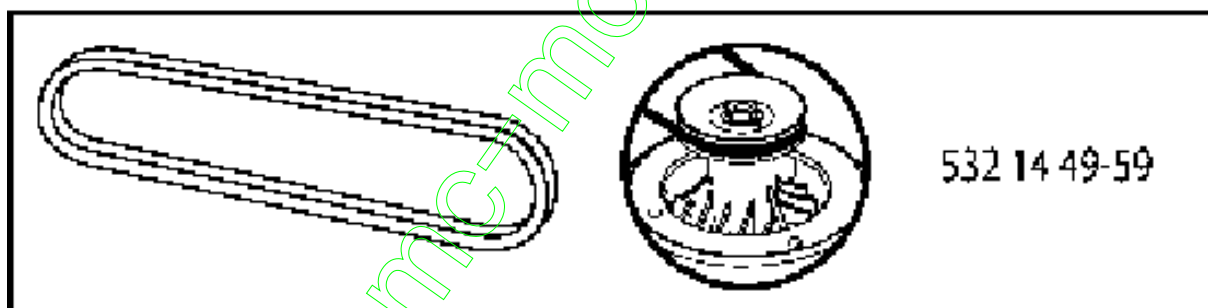
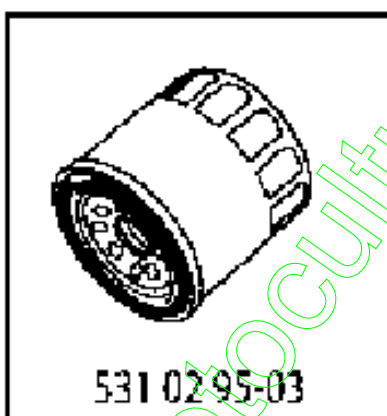
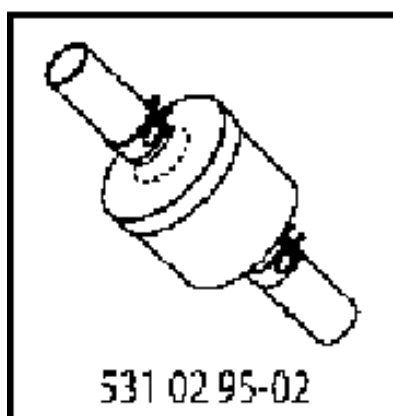
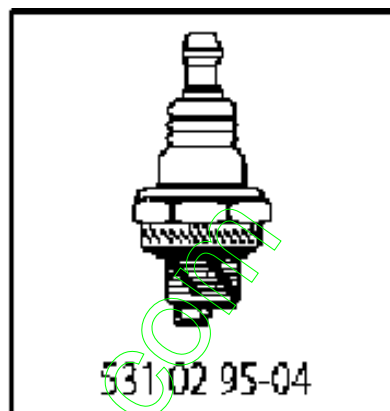
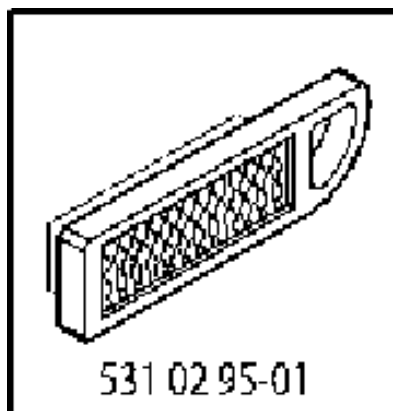
www.emc-motoculture.com



engine-tex_Kohl_42

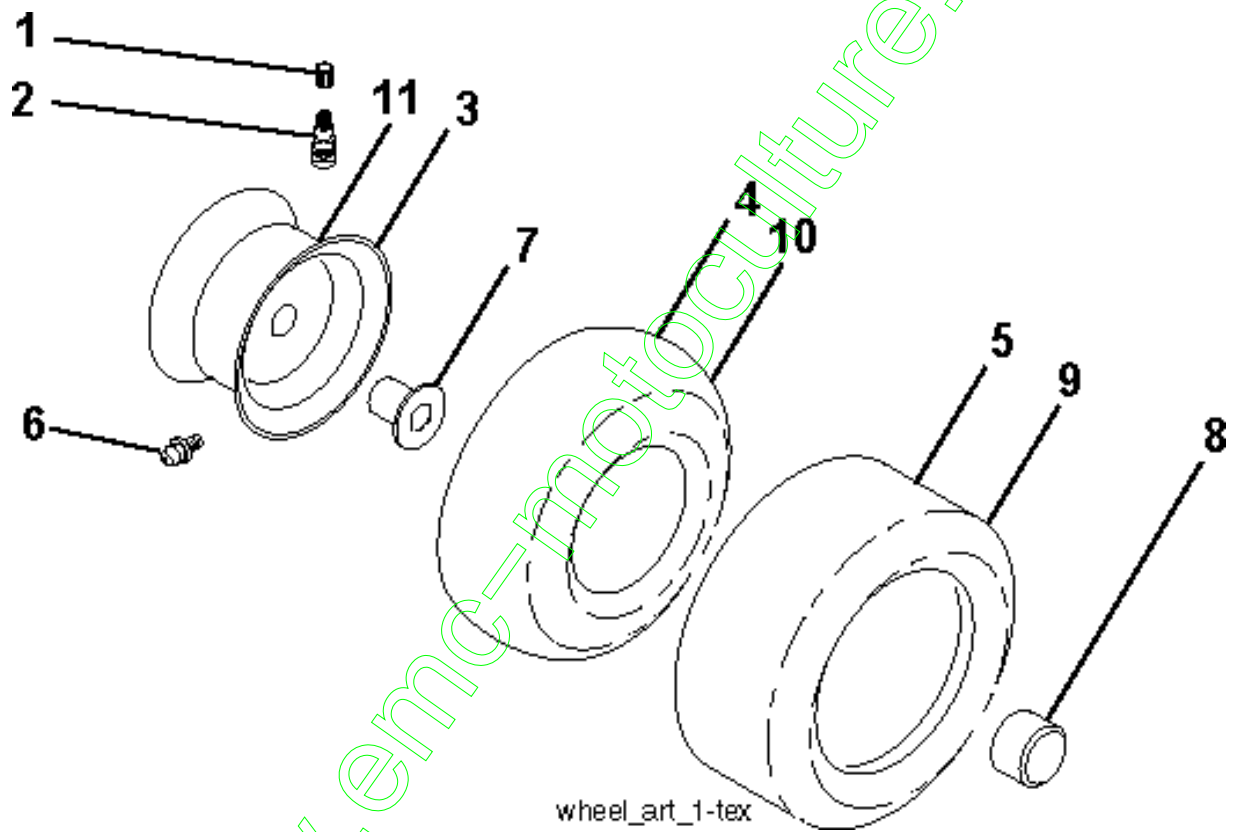
Référence	Numéro de Pièce	Description	Remarque	QTÉ Kit équipement
1	000 00 00-00	W/O DESCRIPTION	ENGINE KOHLER MODEL NO. SV530-3213 (438331)	1
2	532 18 86-55	SILENCIEUX		1
9	532 19 43-20	GUIDE DE COURROIE		1
11	532 18 05-05	EMBAYAGE		1
12	532 40 50-97	POULIE		1
15	532 40 75-45	RÉSERVOIR À ESSENCE		1
18	532 43 02-20	ENJOLIVEUR		1
20	532 18 38-97	COMMANDE		1
21	532 41 63-58	VIS		1
28	532 13 70-40	TUYAU		1
29	532 13 71-80	GRILLE A FLAMMECHES		1
37	532 12 34-87	AGRAFE DE TUYAU		1
41	532 12 61-97	RONDELLE		1
42	810 04 07-00	RONDELLE		1
45	873 51 04-00	ÉCROU		1
69	532 18 59-09	JOINT		1
85	532 17 39-37	BOULON		1
86	532 19 23-34	VIS		1
87	532 17 18-77	BOULON		1
90	817 00 06-16	VIS		1
92	817 12 06-16	BOULON		1
94	532 18 86-54	TUBE		1
96	819 09 14-16	RONDELLE		1
97	817 67 04-12	VIS		1
105	532 44 06-81	ÉCRAN		1
106	532 44 06-80	ÉCRAN		1
108	532 42 17-94	CARTER DE MOTEUR		1
122	532 42 19-22	EXTENSION PIPE		1

www.emc-motoculture.com



Numéro de Pièce	Description	Remarque	QTÉ Kit équipement
531 02 95-01	FILTRE À AIR		1
531 02 95-02	FILTRE		1
531 02 95-03	FILTRE		1
531 02 95-04	BOUGIE D'ALLUMAGE		1
532 13 09-69	COURROIE		1
532 13 89-71	RIDE ON BLADE		1
532 14 49-59	COURROIE		1

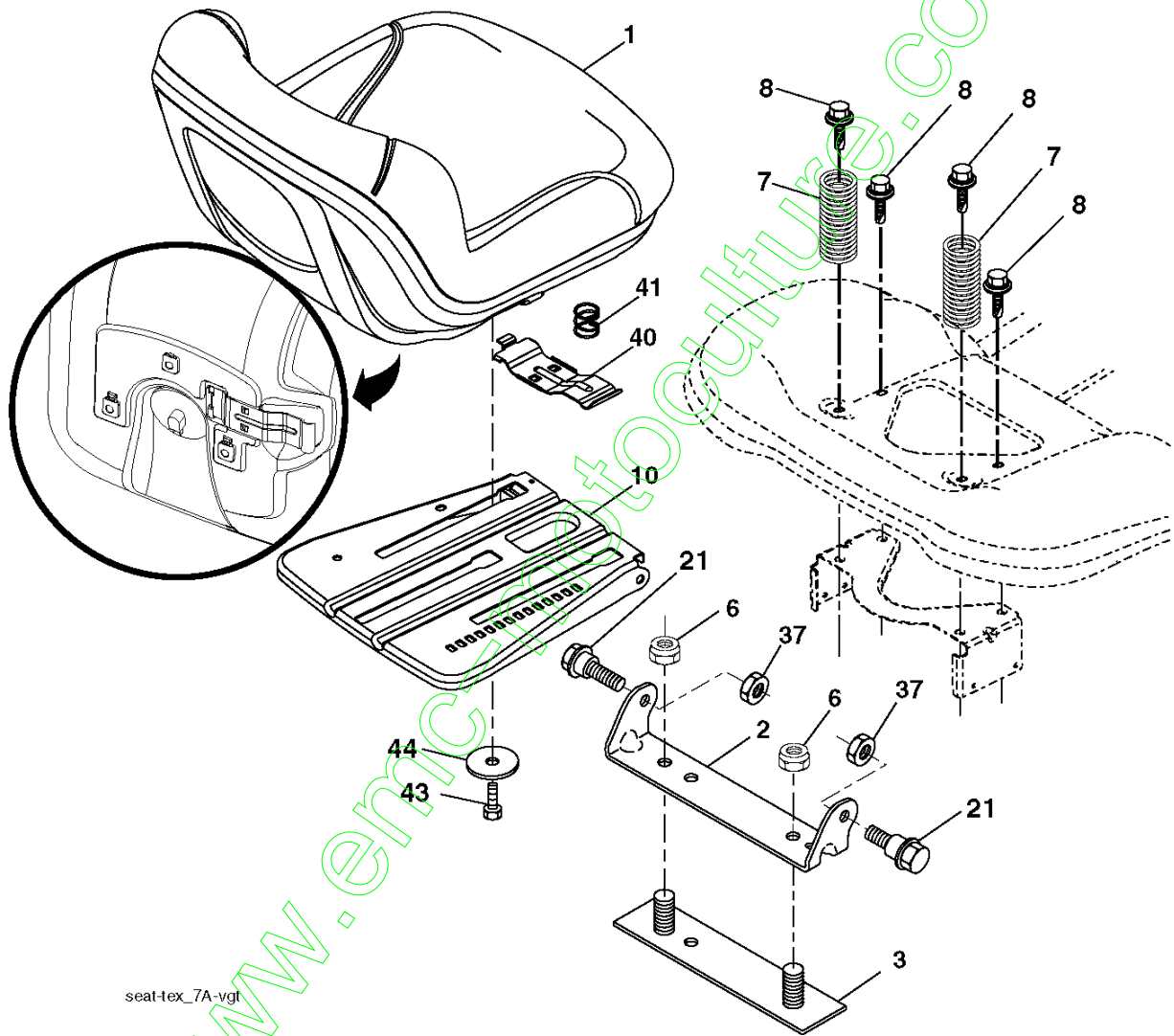
www.emc-motoculture.com



www.emc-motoculture.com

Référence	Numéro de Pièce	Description	Remarque	QTÉ Kit équipement
1	532 05 91-92	CHAPE		1
2	532 06 51-39	RACCORD		1
3	532 13 83-36	PIGNON DE CHAÎNE	Front 6"	1
4	532 05 99-04	TUYAU	Front (Service Item Only)	1
5	532 10 62-22	PNEU	Front 15 x 6.0-6	1
6	532 12 49-57	RACCORD	(Front Wheel Only)	1
7	532 12 49-59	ROULEMENT	(Front Wheel Only)	1
8	532 17 50-39	ENJOLIVEUR		1
9	532 12 20-82	PNEU	Rear 20 x 10-8C	1
10	532 12 49-26	TUYAU	Rear (Service Item Only)	1
11	532 13 83-37	PIGNON DE CHAÎNE	Rear 8"	1
--	532 14 43-34	JOINT		1

www.emc-motoculture.com



seat-tex_7A-vgt

Référence	Numéro de Pièce	Description	Remarque	QTÉ Kit équipement
1	532 43 98-19	SIÈGE		1
2	532 18 01-66	SUPPORT		1
3	532 14 06-75	SANGLES		1
6	873 80 06-00	ÉCROU		1
7	532 12 41-81	RESSORT		1
8	532 17 18-77	BOULON		1
10	532 19 69-77	PLAQUE		1
21	532 17 18-52	BOULON		1
37	873 80 05-00	LOCK NUT		1
40	532 19 76-61	POIGNÉE		1
41	532 19 82-00	RESSORT		1
43	874 76 06-12	BOULON		1
44	819 13 38-12	RONDELLE		1

www.emc-motoculture.com