



PIÈCES DÉTACHÉES

Tondeuses à coupe frontale



PERFORMER



MASTER



Yvan Béal - 21, av. de l'Agriculture - B.P 16
Z.I. du Brézet - 63014 Clermont-Ferrand Cedex 2
Tél : 04 73 91 93 51 - Télécopie : 04 73 90 23 11
www.yvanbeal.fr - E-mail : info@yvanbeal.fr
R.C.S. B 304 973 886 - S.A.S. au capital de 612 000 €

8211-3498-07

03-000738-061020

Page Page I-1	TABLE DES MATIÈRES CONTENTS	Édition Issue 2007-7
---------------------	----------------------------------------	----------------------------

TONDEUSES À COUPE FRONTALE

PERFORMER PBF, ENSEMBLES PERFORMER PBF, ASSEMBLY PARTS.....	2
PERFORMER PBF, ORGANE DE TRAVAIL PERFORMER PBF, BODY WORK.....	4
PERFORMER PBF, CHÂSSIS PERFORMER PBF, FRAME.....	6
PERFORMER PBF, DISPOSITIF DE LEVAGE PERFORMER PBF, LIFTING DEVICE.....	8
PERFORMER PBF, SIÈGE PERFORMER PBF, SEAT.....	10
PERFORMER PBF, DIRECTION PERFORMER PBF, STEERING.....	12
PERFORMER PBF, COMMANDES À MAIN PERFORMER PBF, HAND CONTROLS.....	14
PERFORMER PBF, COMMANDES À MAIN PERFORMER PBF, HAND CONTROLS.....	16
PERFORMER PBF, COMMANDES À PIED PERFORMER PBF, FOOT CONTROLS.....	18
PERFORMER PBF, COMMANDES À PIED PERFORMER PBF, FOOT CONTROLS.....	20
PERFORMER PBF, INSTALLATION ÉLECTRIQUE PERFORMER PBF, EL. EQUIPMENT.....	22
PERFORMER PBF, MOTEUR PERFORMER PBF, ENGINE.....	24
PERFORMER PBF, TRANSMISSION PERFORMER PBF, TRANSMISSION.....	26
PERFORMER PBF, TRANSMISSION PERFORMER PBF, TRANSMISSION.....	28
PERFORMER PBF, ROUES PERFORMER PBF, WHEELS.....	30
PERFORMER PBF, PRISE DE FORCE PERFORMER PBF, POWER TAKE-OFF.....	32
PERFORMER, PLATEAU DE COUPE, 85, CHÂSSIS PERFORMER, MOWER DECK, 85, FRAME.....	34
PERFORMER, PLATEAU DE COUPE, 85, COMMANDES PERFORMER, MOWER DECK, 85, CONTROLS.....	36
PERFORMER, PLATEAU DE COUPE, 85, TRANSMISSION PERFORMER, MOWER DECK, 85, TRANSMISSION.....	38
PERFORMER, PLATEAU DE COUPE, 95H, CHÂSSIS PERFORMER, MOWER DECK, 95H, FRAME.....	40
PERFORMER, PLATEAU DE COUPE, 95H, COMMANDES PERFORMER, MOWER DECK, 95H, CONTROLS.....	42
PERFORMER, PLATEAU DE COUPE, 95H, TRANSMISSION PERFORMER, MOWER DECK, 95H, TRANSMISSION.....	44

Édition Issue 2007-7	TABLE DES MATIÈRES CONTENTS	Page Page I-2
----------------------------	----------------------------------------------	---------------------

TONDEUSES

À COUPE FRONTALE

MASTER MBF, ENSEMBLES MASTER MBF, ASSEMBLY PARTS	46
MASTER MBF, ORGANE DE TRAVAIL MASTER MBF, BODY WORK.....	48
MASTER MBF (2WD), CHÂSSIS MASTER MBF (2WD), FRAME	50
MASTER MBF (4WD), CHÂSSIS MASTER MBF (4WD), FRAME	52
MASTER MBF, DISPOSITIF DE LEVAGE MASTER MBF, PEDAL LIFT	54
MASTER MBF, SIÈGE MASTER MBF, SEAT	56
MASTER MBF (2WD), DIRECTION MASTER MBF (2WD), STEERING.....	58
MASTER MBF (4WD), DIRECTION MASTER MBF (4WD), STEERING.....	60
MASTER MBF, COMMANDES À MAIN MASTER MBF, HAND CONTROLS	62
MASTER MBF (2WD), COMMANDES À PIED MASTER MBF (2WD), FOOT CONTROLS.....	64
MASTER MBF (4WD), COMMANDES À PIED MASTER MBF (4WD), FOOT CONTROLS.....	66
MASTER MBF, INSTALLATION ÉLECTRIQUE MASTER MBF, EL. EQUIPMENT.....	68
MASTER MBF, MOTEUR MASTER MBF, ENGINE.....	70
MASTER MBF (2WD), TRANSMISSION MASTER MBF (2WD), TRANSMISSION.....	72
MASTER MBF (4WD), TRANSMISSION, (pièces mécaniques) MASTER MBF (4WD), TRANSMISSION, (mechanical parts)	74
MASTER MBF (4WD), TRANSMISSION, (pièces hydrauliques) MASTER MBF (4WD), TRANSMISSION, (hydraulic parts).....	76
MASTER MBF (2WD), ROUES MASTER MBF (2WD), WHEELS	78
MASTER MBF (4WD), ROUES MASTER MBF (4WD), WHEELS.....	80
MASTER MBF (2WD), PRISE DE FORCE MASTER MBF (2WD), POWER TAKE-OFF.....	82
MASTER MBF (4WD), PRISE DE FORCE 1 MASTER MBF (4WD), POWER TAKE-OFF 1.....	84
MASTER MBF (4WD), PRISE DE FORCE 2 MASTER MBF (4WD), POWER TAKE-OFF 2.....	86
MASTER, PLATEAU DE COUPE, 95H, CHÂSSIS MASTER, MOWER DECK, 95H, FRAME.....	88

Page Page I-3	TABLE DES MATIÈRES CONTENTS	Édition Issue 2007-7
---------------------	----------------------------------------	----------------------------

TONDEUSES À COUPE FRONTALE

MASTER, PATEAU DE COUPE, 95H, COMMANDES	
MASTER, MOWER DECK, 95H, CONTROLS	90
MASTER, PATEAU DE COUPE, 95H, TRANSMISSION	
MASTER, MOWER DECK, 95H, TRANSMISSION	92
MASTER, PATEAU DE COUPE, 105H-105HW, CHÂSSIS	
MASTER, MOWER DECK, 105H-105HW, FRAME.....	94
MASTER, PATEAU DE COUPE, 105H-105HW, COMMANDES	
MASTER, MOWER DECK, 105H-105HW, CONTROLS	96
MASTER, PATEAU DE COUPE, 105H-105HW, TRANSMISSION	
MASTER, MOWER DECK, 105H-105HW, TRANSMISSION.....	98

TRANSMISSION

DANA, TRANSMISSION, 4360-197	
DANA, TRANSAXLE, 4360-197.....	100
DANA, TRANSMISSION, 6800-7	
DANA, TRANSAXLE, 6800-7.....	104
KANZAKI, TRANSMISSION, K46AG	
KANZAKI, TRANSAXLE, K46AG.....	108
KANZAKI, TRANSMISSION, K46G	
KANZAKI, TRANSAXLE, K46G	112
KANZAKI, TRANSMISSION, KTM 10M	
KANZAKI, TRANSAXLE, KTM 10M.....	116
KANZAKI, TRANSMISSION, K574B	
KANZAKI, TRANSAXLE, K574B.....	118
KANZAKI, TRANSMISSION, K574G	
KANZAKI, TRANSAXLE, K574G	122



www.emc-photoculture.com

Page	INSTRUCTION DE CATALOGUE	Édition
F-1		2007-7

Ce catalogue de pièces de rechange comporte quatre parties. Chaque partie a sa propre pagination, indiquée comme suit :

Partie	Pagination
A. Table des matières	11, 12, 13 etc...
B. Préface	F1, F2, F3 etc...
C. Section du catalogue	1, 2, 3 etc...
D. Registre des numéros	N1, N2, N3 etc...

A. Table des matières

Contient la liste de tous les chapitres du catalogue. Sous chaque tête de chapitre, les numéros de page renvoient à toutes les sections de cette partie du catalogue. La table des matières contient la/les rubriques des sections du catalogue, autrement dit le texte qui se trouve en haut de chaque page de texte.

B. Préface

Contient une information générale, des adresses, des schémas de câblage, etc.

C. Section de catalogue

Chaque section de catalogue comporte une figure éclatée (page de gauche) et la liste des pièces détachées correspondant à celle-ci.

Dans certains cas, la liste des pièces est si longue qu'elle continue sur une ou plusieurs pages, en ce cas la figure éclatée est reproduite sur chaque page de gauche.

Les pages de texte contiennent les informations suivantes:

1. Titre du chapitre. Figure à la table des matières.
2. Édition.
3. N° de la figure. Correspond au numéro qui se trouve en bas et à gauche de la figure éclatée.
4. Entête de section. Se trouve à la table des matières.

5. Page. Se trouve aussi à la table des matières.
6. Pos. Numéro de repère dans la figure éclatée.
7. Rubriques Quantité. Si la liste des pièces couvre plusieurs produits identiques, le n° de référence des différents modèles est indiqué aux rubriques quantité. Par manque de place, seuls sont indiqués les quatre chiffres du milieu du numéro d'article. Pour les numéros complets, se reporter à "ASSORTIMENT".
8. Quantité. Ici est indiquée la quantité pour chaque pièce repérée sur la machine. Attention. Un numéro de pièce peut se trouver dans le même catalogue de pièces mais avec un autre numéro de repère.
9. Numéro de la pièce : numéro de référence de la pièce à la commande.
10. Désignation.
11. Alinéa. Un ou plusieurs alinéas signifient que cette pièce fait partie d'une unité complète. **Attention. Seul le nombre de pièces comprises dans une seule unité est ici indiqué.**
12. Kit. Les composants d'un kit sont marqués S ou F. Utilisé surtout pour les pièces de moteur, par exemple un jeu de joints.
13. Remarque.
14. Nouvelle pièce. La marque X indique que le numéro de pièce sur cette ligne est nouveau par rapport à la précédente édition du catalogue. Voir "Registre des numéros - nouvelles pièces" à la fin du catalogue.

D. Registre des numéros

Contient la liste de tous les numéros figurant dans le catalogue avec renvoi à la page où figure ce numéro. Si le numéro de la pièce se trouve à plusieurs pages, chaque page est séparée par une virgule.

Catalogue de pièces de rechange		BEAL		TONDEUSES À COUPE FRONTALE	
Édition Issue 2007-7	N° de la fig. Picture No YB014	PERFORMER PBF DISPOSITIF DE LEVAGE	PERFORMER PBF LIFTING DEVICE	Page Page 8	
Pos Pos	Quantité/Quantity	N° de la pièce Part No	Désignation	Description	Kit Kit
1	1	1134-4117-01	Support	Bracket	
2	2	9959-1025-16	Vis	Screw	
3	2	9739-1031-22	Écrou	Nut	
4	2	1134-2684-01	Roulement	Bearing	
5	1	1134-4945-01	Verrouillage de levage	Lift catch assy	
9	1	9404-0027-01	• Joint torique	• O-ring	
10	1	9650-0039-04	• Anneau	• Lock ring	
11	1	9595-0276-01	• Goulotte	• Locating pin	

Édition	ASSORTIMENT	Page
2007-7		F-2

Ce catalogue contient les pièces de rechange destinées aux produits indiqués ci-dessous¹

Tondeuses à coupe frontale

N° de réf.	Désignation	Marque du moteur	Modèle	Type
13-2715-67	Performer PBF 12,5	Briggs & Stratton	21A907	0113
13-2716-67	Performer PBF 13,5	Briggs & Stratton	21A907	0113
13-2960-21	Plateau de coupe 85			
13-2963-21	Plateau de coupe 95H			
13-6102-68	Master MBF 13,5	Briggs & Stratton	21A907	0113
13-6103-68	Master MBF 15,5	Briggs & Stratton	282H07	0113
13-6104-68	Master MBF 15,5 (4WD)	Briggs & Stratton	282H07	0122
13-2964-21	Plateau de coupe 95H			
13-2972-21	Plateau de coupe 105H			
13-2972-61	Plateau de coupe 105HW			

www.emc-motoculture.com

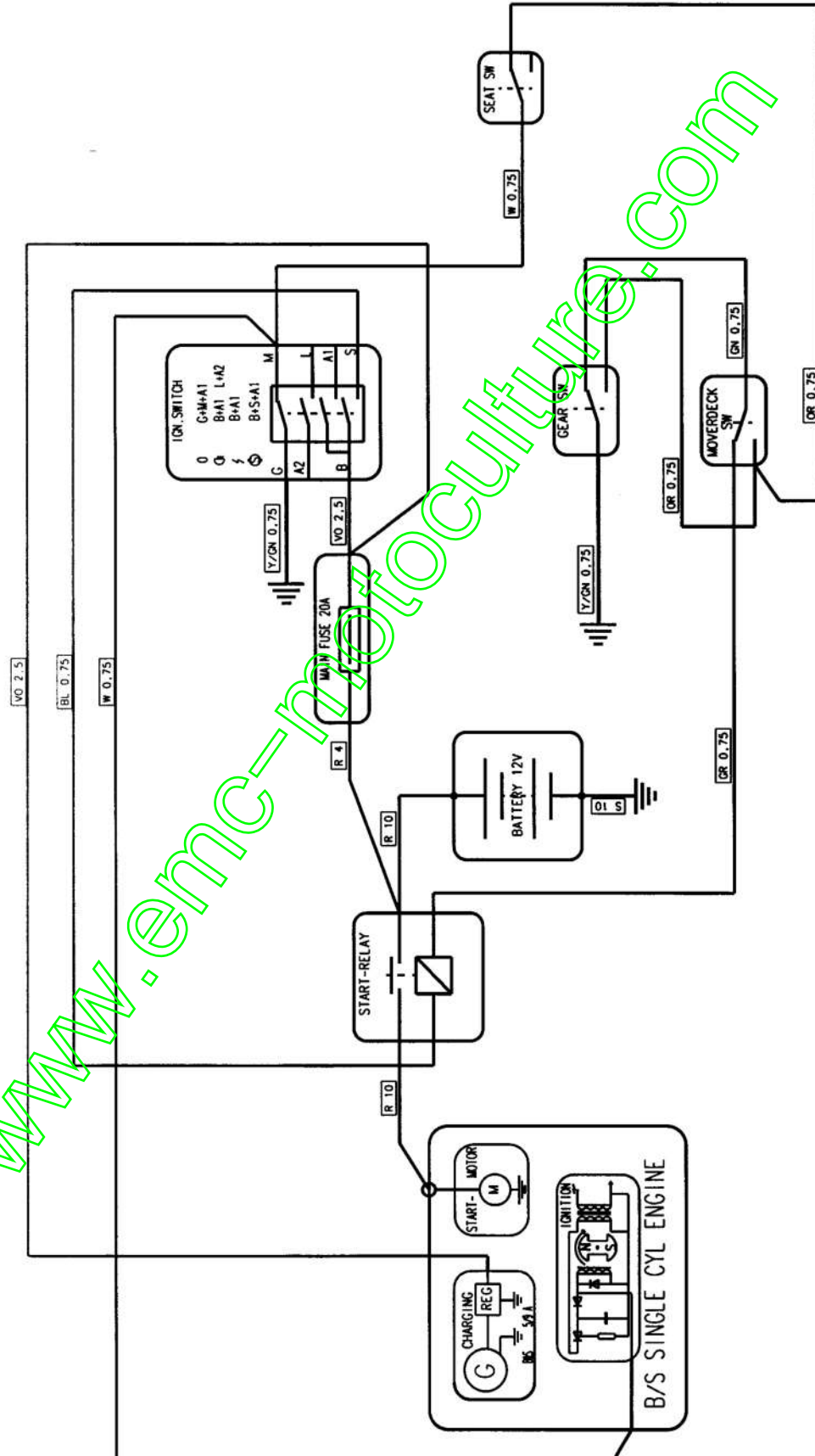
1. Droit réservé de modifications éventuelles après l'impression du catalogue.

Page F-3	SCHÉMA ÉLECTRIQUE	Édition 2007-7
-----------------	--------------------------	-----------------------

PERFORMER PBF 12,5

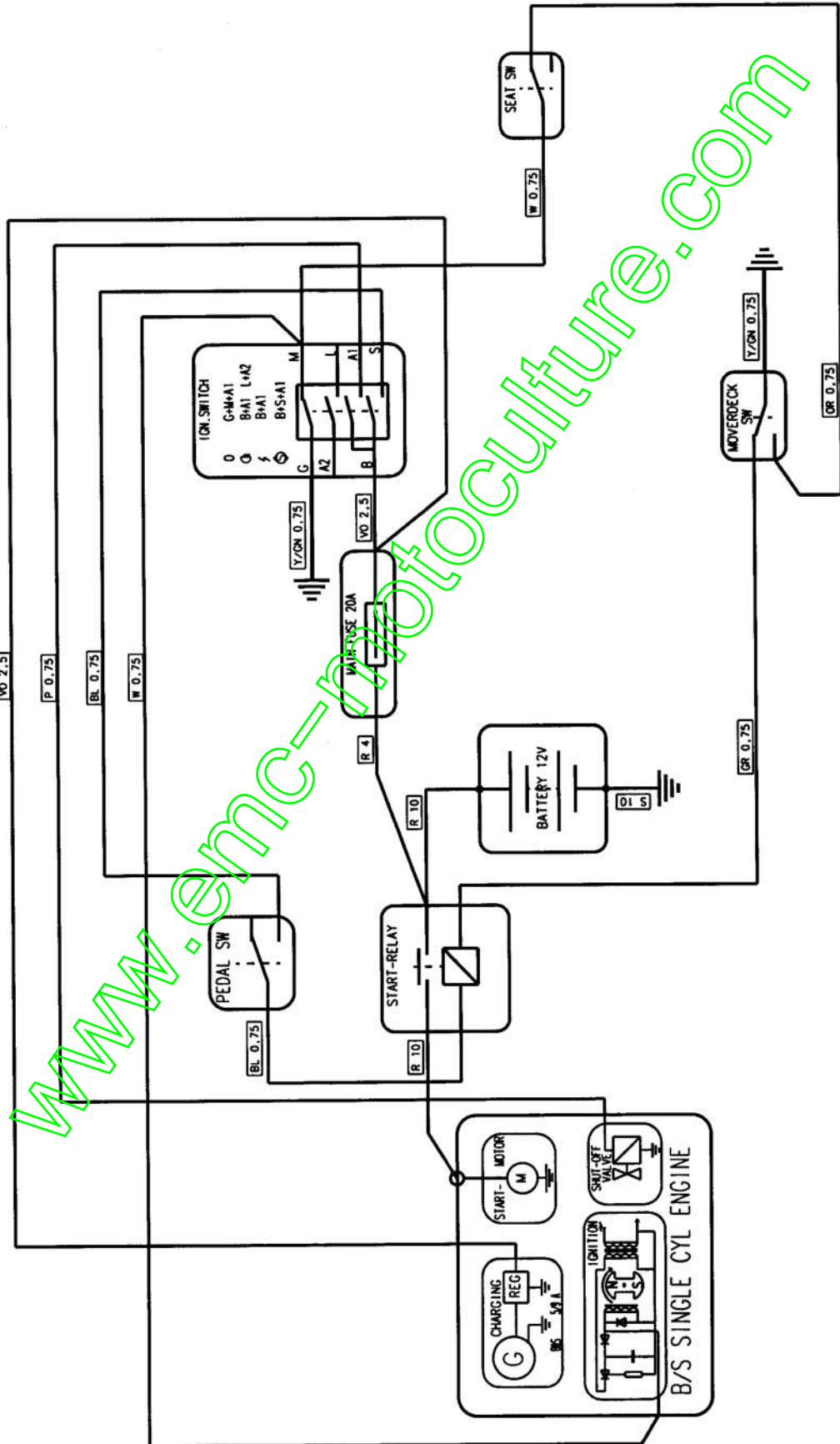
Couleur:

- BL = Bleu
- BN = Marron
- GN = Vert
- GR = Gris
- I = Ivoire
- LBL = Bleu clair
- LBN = Marron clair
- NL = Naturel
- OR = Orange
- P = Rose
- R = Rouge
- SB = Noir
- VO = Violet
- W = Blanc
- Y = Jaune

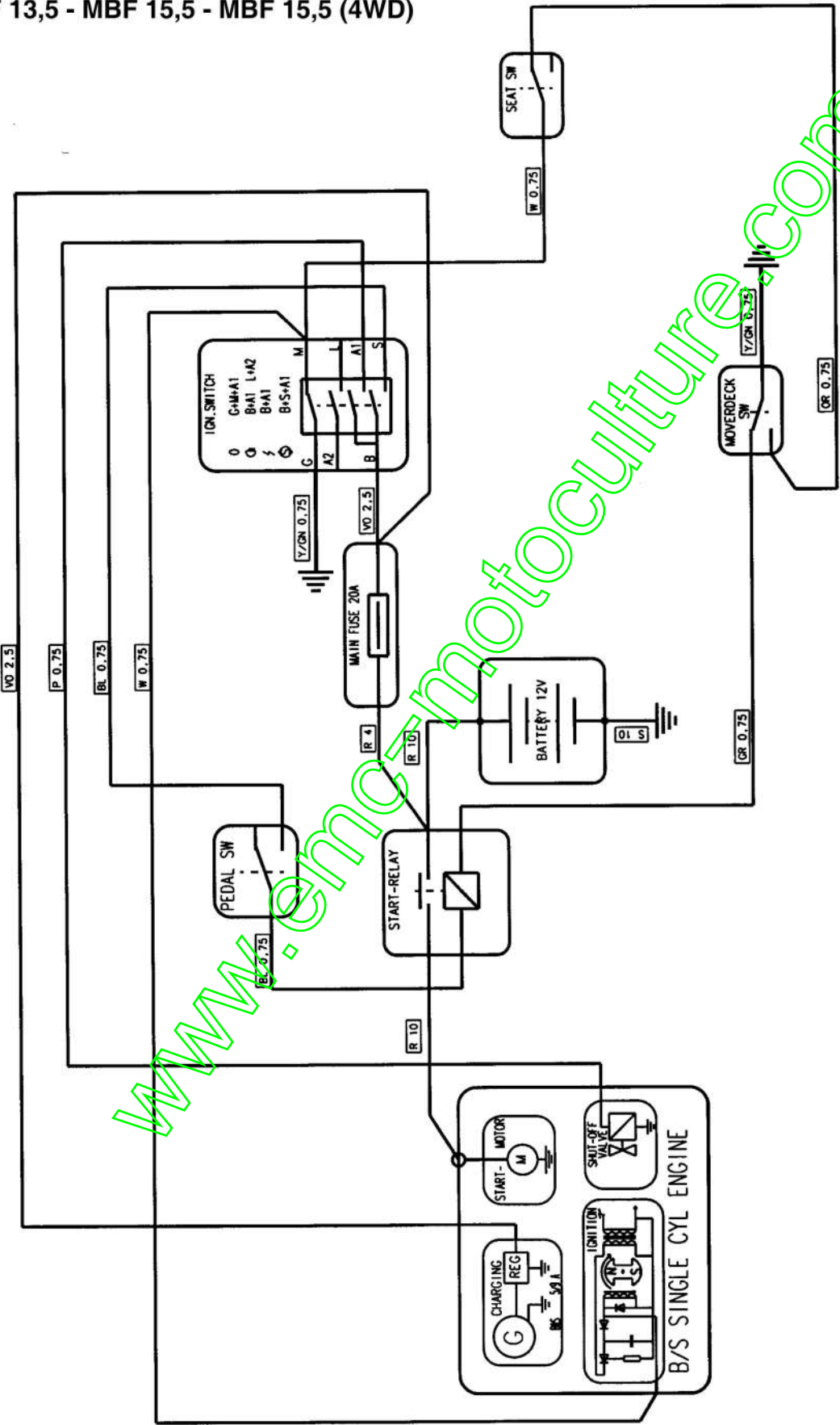


<p>Édition 2007-7</p>	<p>SCHÉMA ÉLECTRIQUE</p>	<p>Page F-4</p>
---------------------------	---------------------------------	---------------------

PERFORMER PBF 13,5



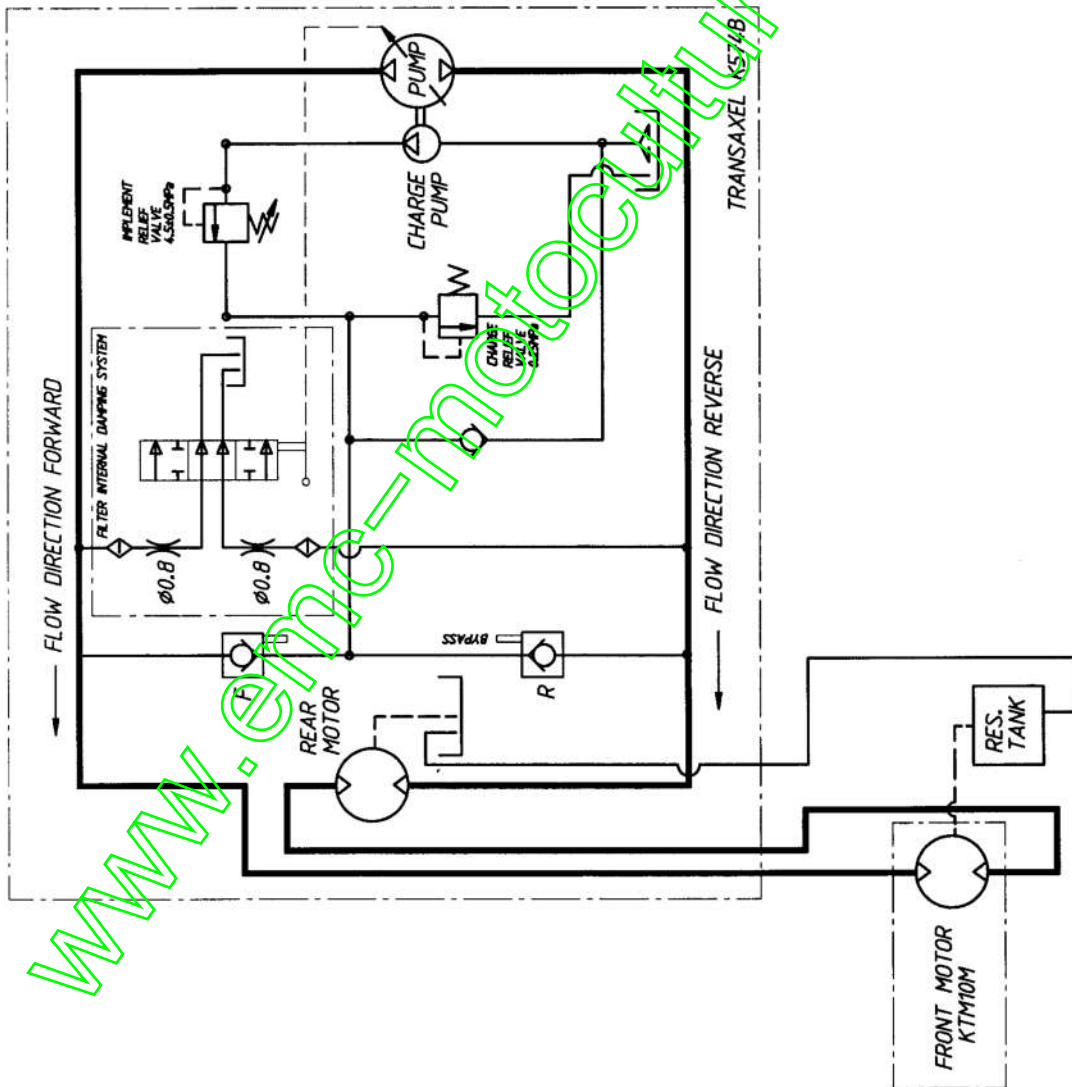
Page F-5	SCHÉMA ÉLECTRIQUE	Édition 2007-7
-----------------	--------------------------	-----------------------

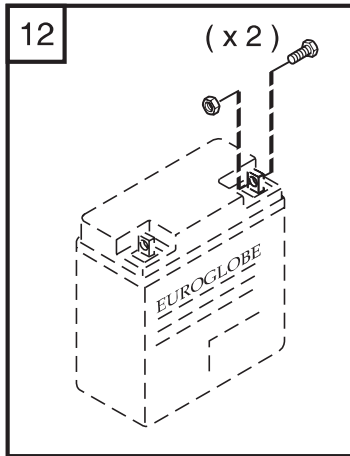
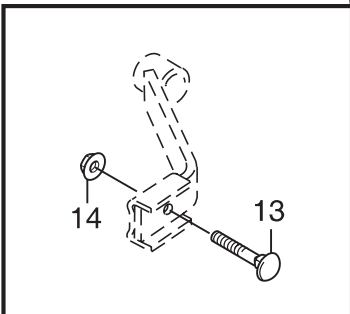
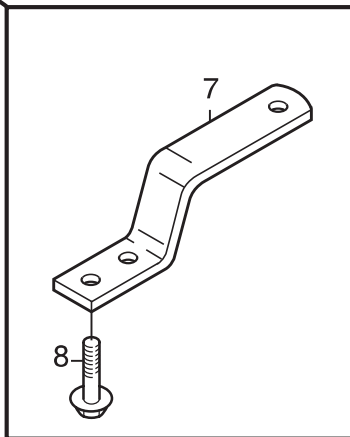
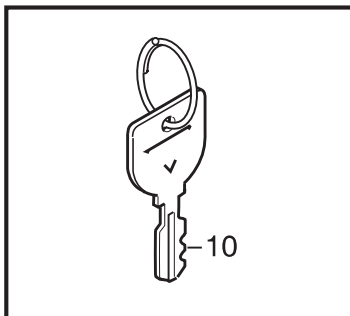
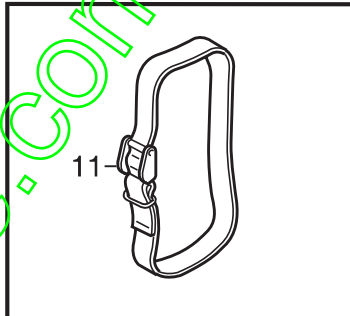
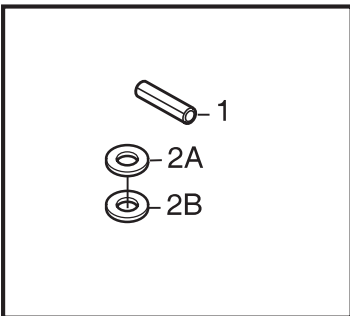
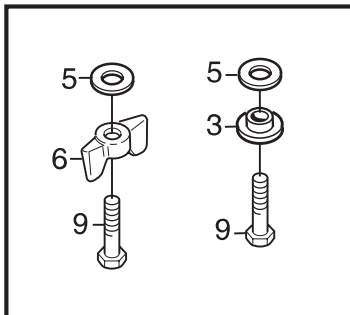
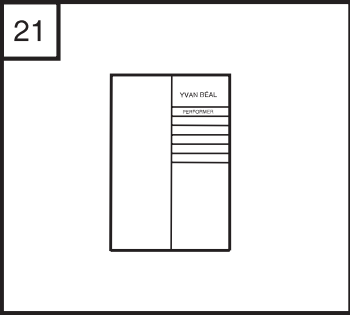
MASTER
MBF 13,5 - MBF 15,5 - MBF 15,5 (4WD)


www.encyclicmotoculture.com

Édition	SCHÉMA HYDRAULIQUE	Page
2007-7		F-6

**MASTER
MBF 15,5 (4WD)**

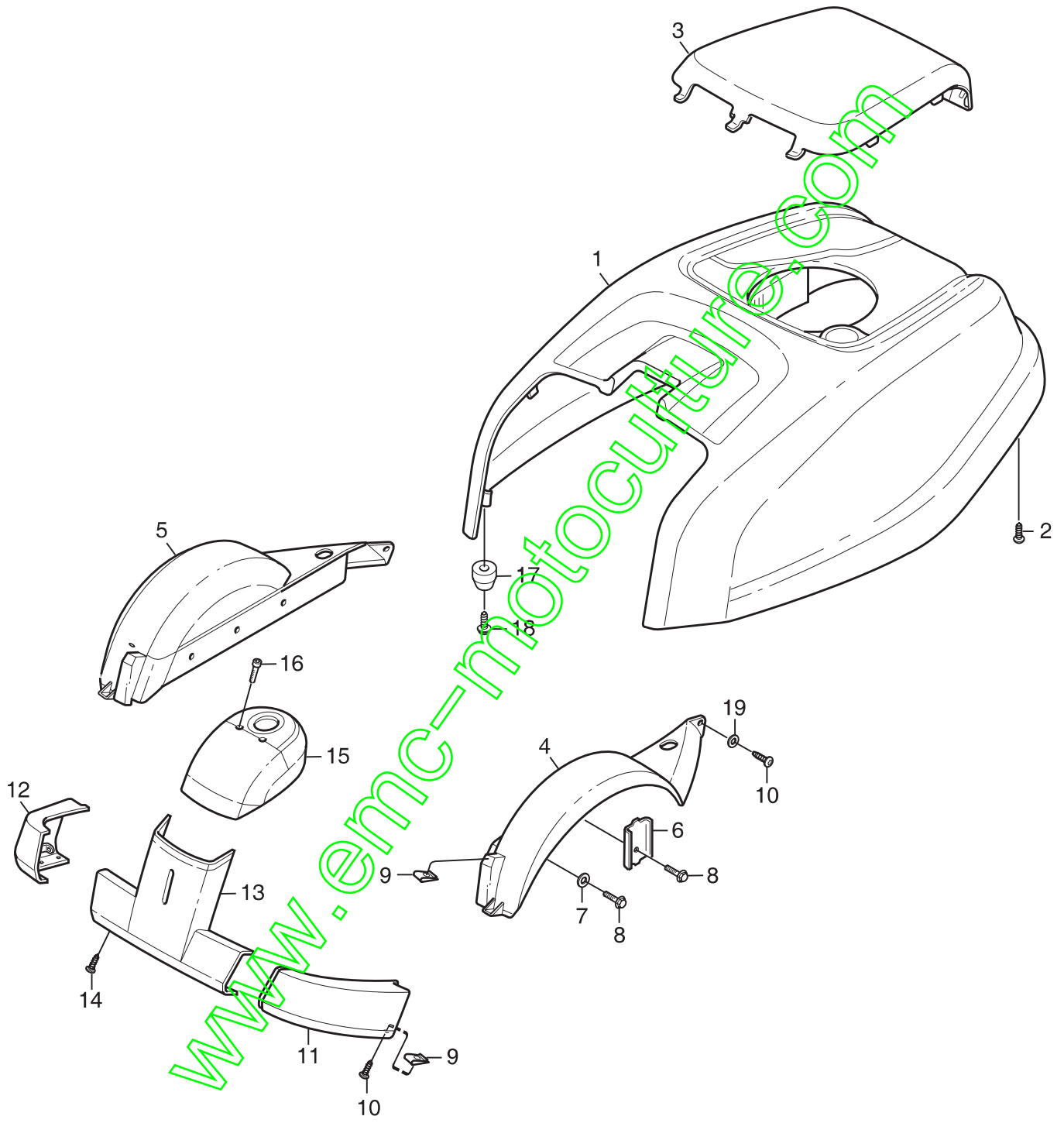






Édition Issue		N° de la fig. Picture No		PERFORMER PBF ENSEMBLES	PERFORMER PBF ASSEMBLY PARTS	Page Page		
2007-7		YB011				2		
Pos Pos	Quantité/Quantity			N° de la pièce Part No	Désignation	Description	Kit Kit	Remarque Note
	2715							
	2716							
1	1			9595-0262-00	Goupille	Locating pin		
2A	1			9699-0103-02	Rondelle	Flat washer		0.5 mm
2B	1			9699-0114-02	Rondelle	Flat washer		1.0 mm
3	2			1134-4185-01	Rondelle	Flange washer		
5	4			9699-0056-02	Rondelle	Flat washer		
6	2			1134-4481-01	Écrou papillon.....	Wing nut		
7	1			1134-4627-01	Barre de remorquage.....	Tow bar		
8	2			9959-0820-16	Vis	Screw		
9	4			9997-0820-16	Vis	Screw		
10	1			1134-6125-01	Clé de contact.....	Ignition key		
11	1			1134-5245-01	Sangle de batterie.....	Battery strap		
12	1			1134-6113-01	Vis de batterie.....	Battery screws		
13	2			9898-1035-16	Vis	Screw		
14	2			9739-1031-22	Écrou	Nut		
21	1			8211-0018-70	Manuel d'utilisation	Owner's manual		

www.emc-motocultures.com

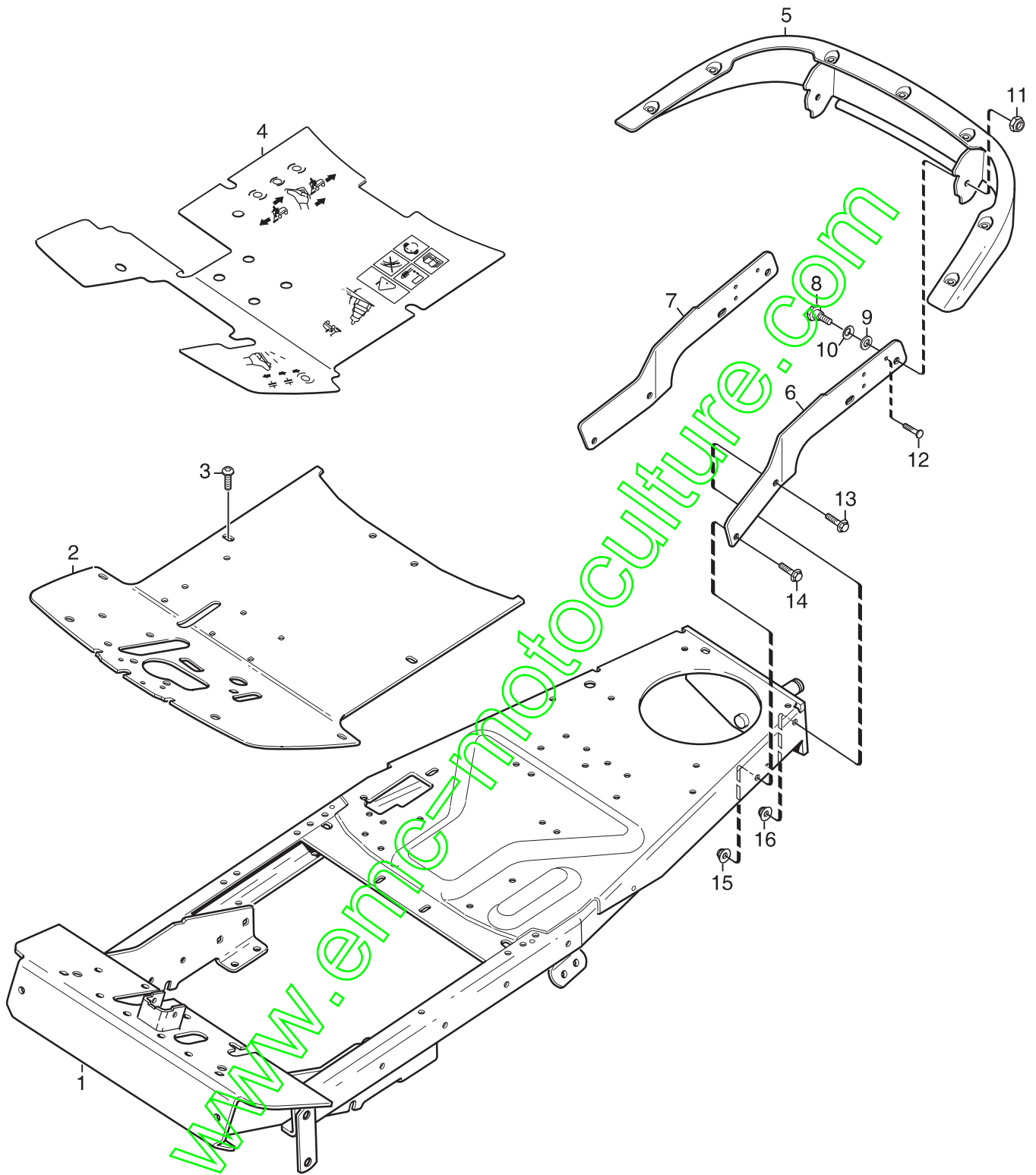


YB012



Édition Issue 2007-7		N° de la fig. Picture No YB012		PERFORMER PBF ORGANE DE TRAVAIL		PERFORMER PBF BODY WORK		Page Page 4	
Pos Pos	Quantité/Quantity			N° de la pièce Part No	Désignation	Description	Kit Kit	Remarque Note	
	2715	2716							
1	1	1		1134-5283-05	Capot moteur-blanc	Engine hood-white			
2	7	7		9838-9530-12	Vis	Screw			
3	1	1		1134-5284-04	Couvercle-rouge	Engine cover-red			
4	1	1		1134-5307-01	Garde-boue, gauche.....	Mud guard-LH, grey.....			
5	1	1		1134-5307-02	Garde-boue, droit.....	Mud guard-RH, grey.....			
6	2	2		1134-0225-00	Platine	Support plate			
7	4	4		9699-0056-02	Rondelle	Flat washer			
8	6	6		9945-0816-16	Vis	Screw			
9	4	4		1134-4176-01	Circlip	Clips			
10	4	4		9893-0616-16	Vis	Screw			
11	1	1		1134-5306-01	Pare-choc, avant-gauc	Bumper, front-LH			
12	1	1		1134-5306-02	Pare-choc, avant-droi.....	Bumper, front-RH			
13	1	1		1134-5305-02	Partie avant inf-roug	Front lower-red			
14	6	6		9893-0616-16	Vis	Screw			
15	1	1		1134-5304-02	Partie avant-supér.....	Front plate-upper			
16	2	2		9946-0525-16	Vis	Screw			
17	2	2		1134-4790-02	Glissière.....	Hood guide			
18	2	2		9838-9530-12	Vis	Screw			
19	2	2		9699-0060-02	Rondelle	Flat washer			
99	1			1134-6450-01	Jeu d'autocollants.....	Label kit			
99		1		1134-6450-02	Jeu d'autocollants.....	Label kit			

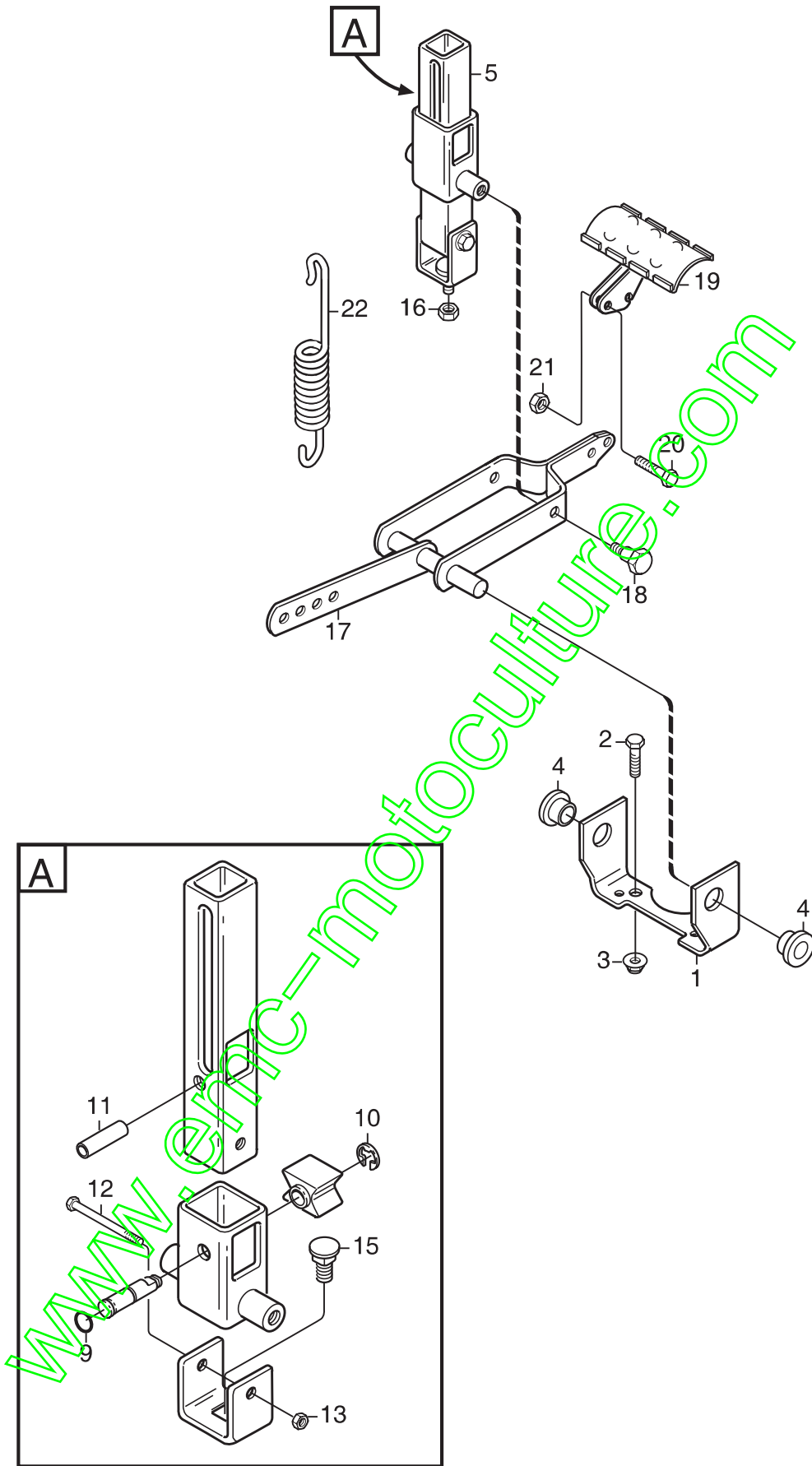
www.emc-motoculture.com





Édition Issue 2007-7		N° de la fig. Picture No YB013		PERFORMER PBF CHÂSSIS		PERFORMER PBF FRAME		Page Page 6	
Pos Pos	Quantité/Quantity			N° de la pièce Part No	Désignation	Description	Kit Kit	Remarque Note	
	2715	2716							
1	1	1		1134-5546-02	Châssis	Frame			
2	1	1		1134-5293-02	Plate-forme	Floor plate			
3	2	2		9893-0616-16	Vis	Screw			
4	1			1134-5338-02	Tapis de sol	Floor mat.....			
4		1		1134-5339-02	Tapis de sol	Floor mat.....			
5	1	1		1134-5453-03	Pare-choc, arrière	Bumper-rear, grey			
6	1	1		1134-5334-01	Fixation-gauche.....	Attachment-LH			
7	1	1		1134-5334-02	Fixation-droite.....	Attachment-RH.....			
8	2	2		1134-0240-00	Vis épaulée	Shoulder screw.....			
9	2	2		1134-4242-01	Rondelle	Spacer washer.....			
10	2	2		9694-0001-00	Rondelle	Washer.....			
11	2	2		9747-0831-02	Écrou	Lock nut.....			
12	2	2		9943-0516-16	Vis	Screw.....			
13	2	2		9959-0820-16	Vis	Screw.....			
14	2	2		9959-0825-16	Vis	Screw.....			
15	1	1		9739-0831-22	Écrou	Nut.....			
16	3	3		9739-0831-22	Écrou	Nut.....			

www.emc-motoculture.com

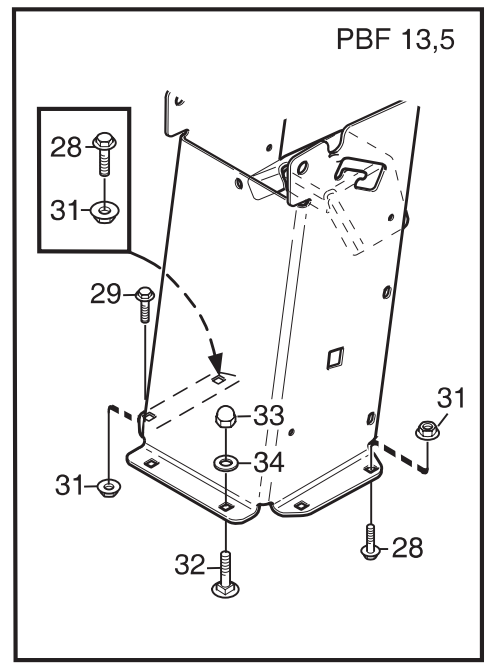
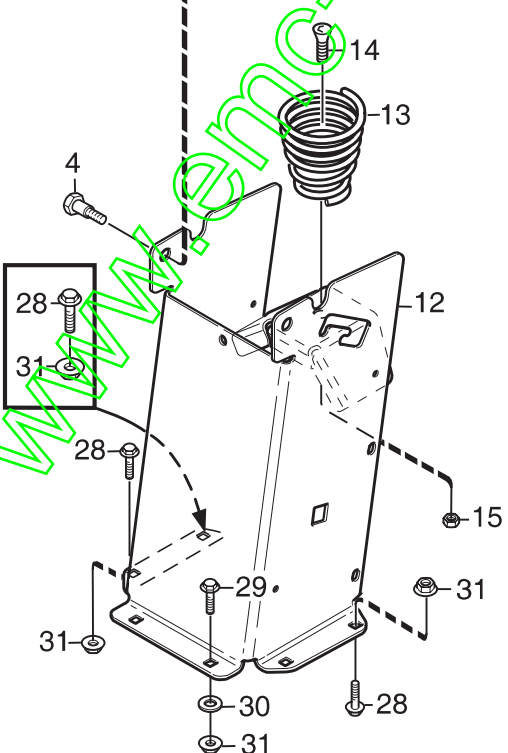
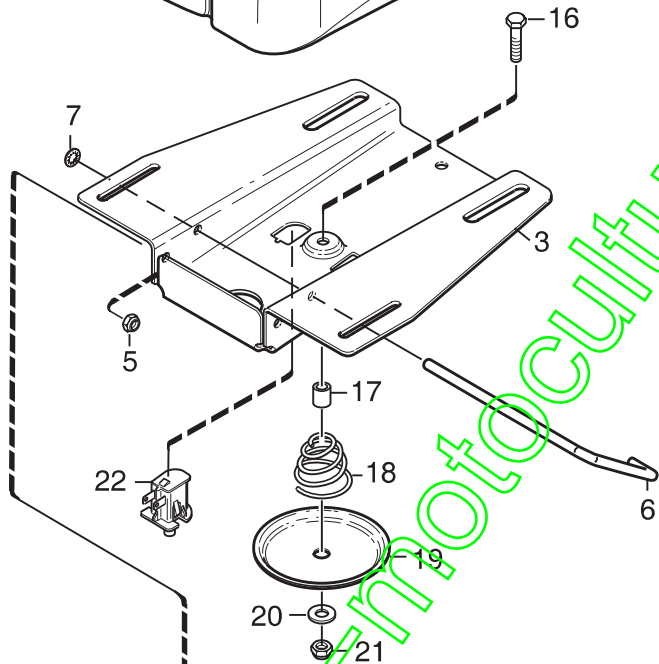
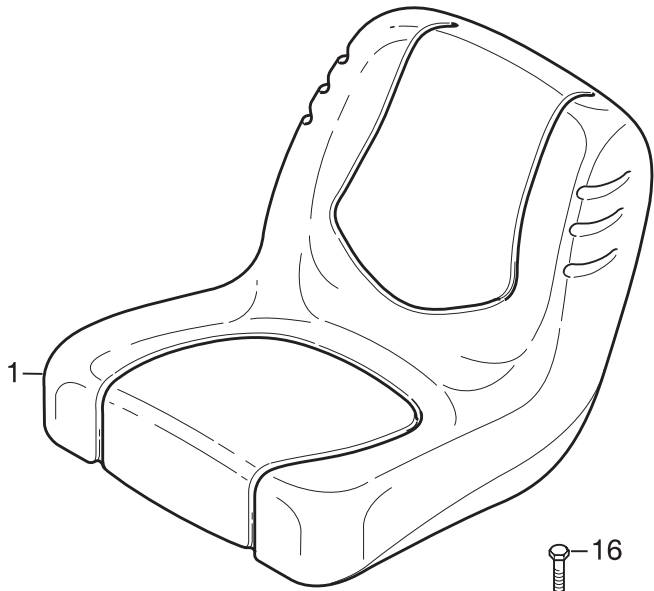


YB014



Édition Issue 2007-7		N° de la fig. Picture No YB014		PERFORMER PBF DISPOSITIF DE LEVAGE		PERFORMER PBF LIFTING DEVICE		Page Page 8	
Pos Pos	Quantité/Quantity			N° de la pièce Part No	Désignation	Description	Kit Kit	Remarque Note	
	2715								
1	1			1134-4117-01	Support	Bracket			
2	2			9959-1025-16	Vis	Screw			
3	2			9739-1031-22	Écrou	Nut			
4	2			1134-2684-01	Roulement.....	Bearing.....			
5	1			1134-4945-01	Verrouillage de levag	Lift catch assy.....			
9	1			9404-0027-01	• Joint torique	• O-ring			
10	1			9650-0039-04	• Anneau	• Lock ring.....			
11	1			9595-0276-01	• Goupille	• Locating pin			
12	1			9997-0640-12	• Vis	• Screw			
13	1			9747-0631-02	• Écrou	• Lock nut.....			
15	1			9897-0820-16	• Vis	• Screw			
16	1			9747-0831-02	Écrou.....	Lock nut.....			
17	1			1134-4860-01	Etrier de levage.....	Lift fork.....			
18	2			1134-0240-00	Vis épaulée	Shoulder screw			
19	1			1134-4938-01	Pédale de levage.....	Lift pedal.....			
20	2			9997-0625-16	Vis	Screw			
21	2			9739-0631-22	Écrou.....	Nut.....			
22	1			4231-0013-00	Ressort.....	Spring.....			

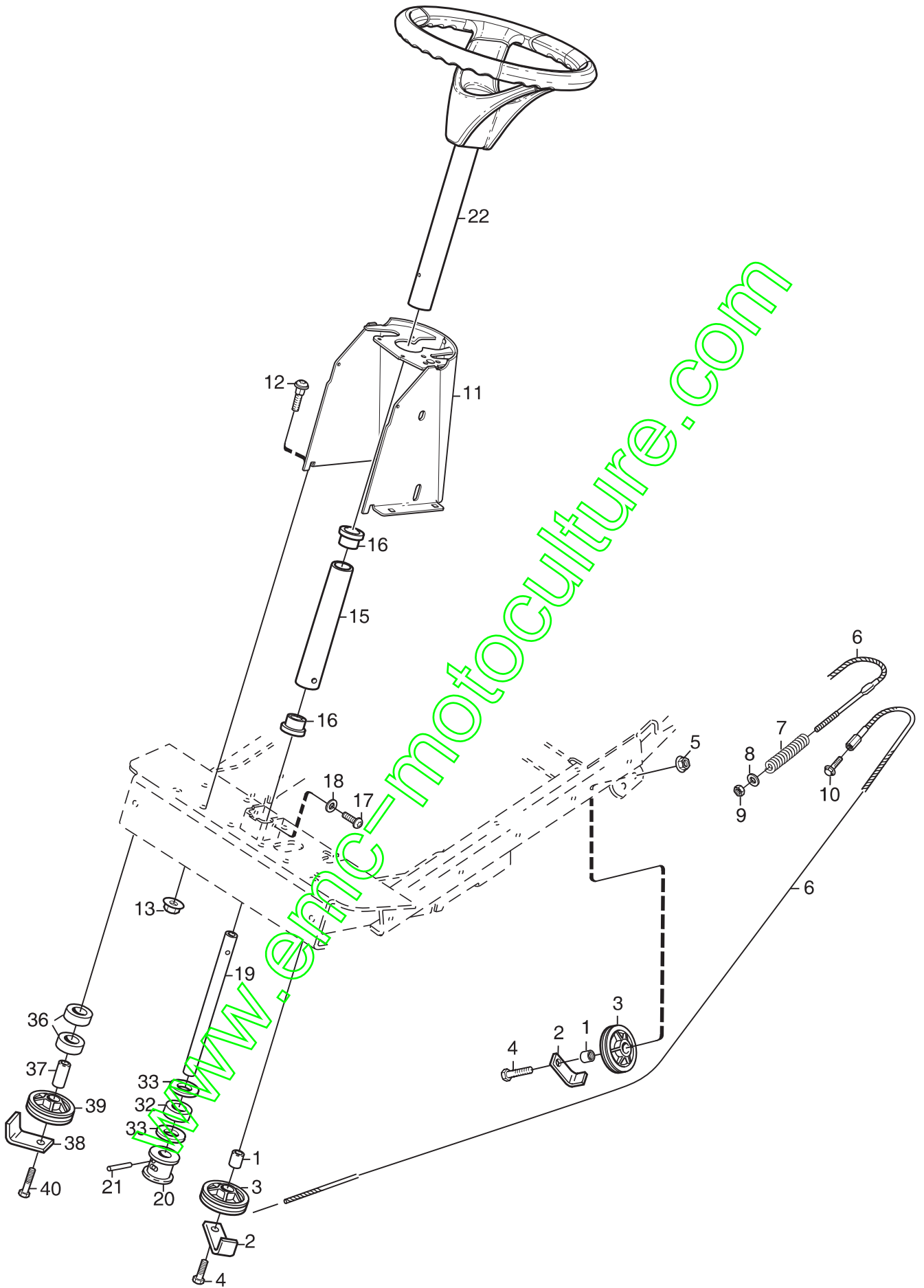
www.emc-motoculture.com



YB015

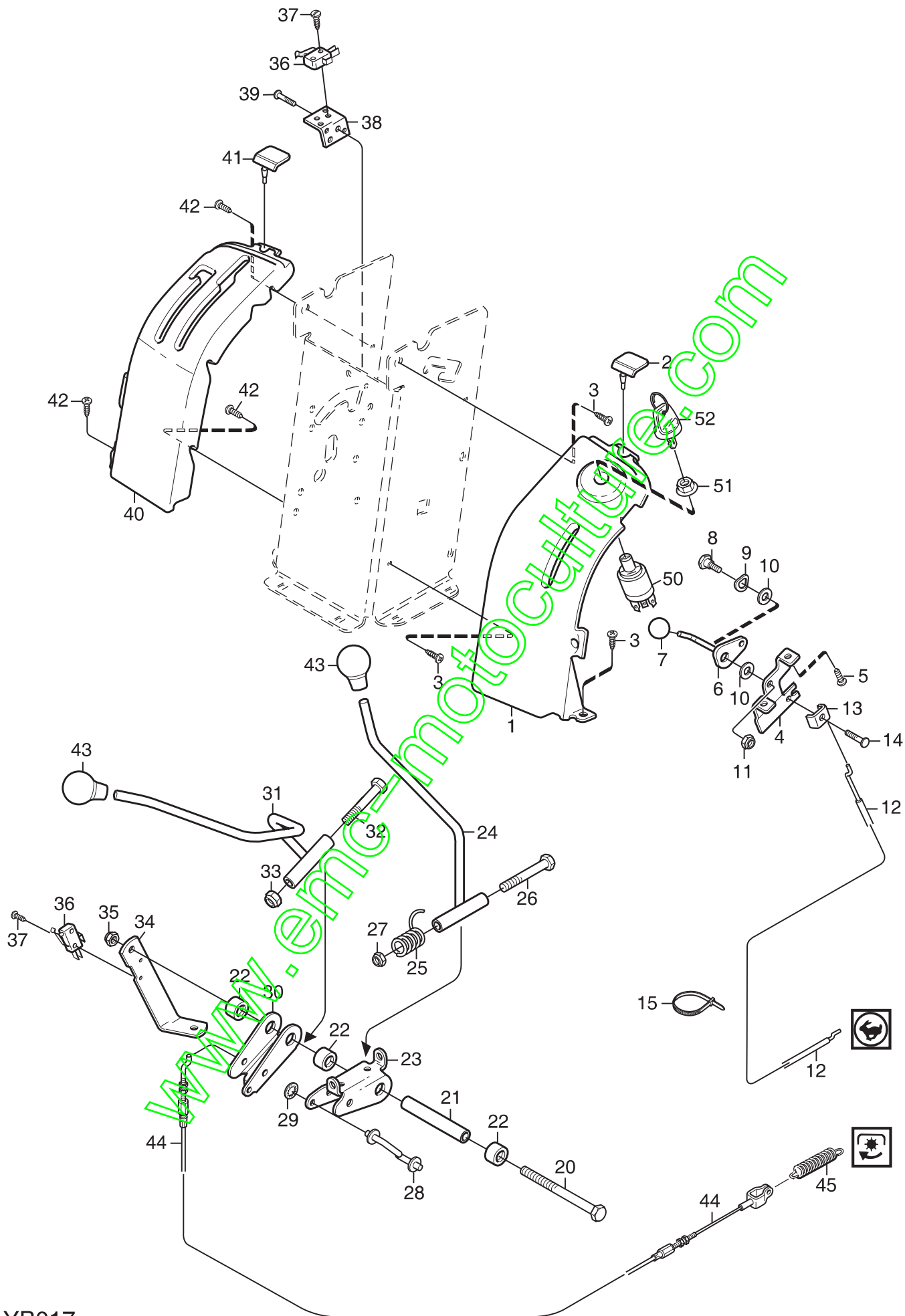
Édition Issue		N° de la fig. Picture No		PERFORMER PBF SIÈGE	PERFORMER PBF SEAT	Page Page		
2007-7		YB015				10		
Pos Pos	Quantité/Quantity			N° de la pièce Part No	Désignation	Description	Kit Kit	Remarque Note
	2715	2716						
1	1	1		1134-5534-01	Siège	Seat.....		
3	1	1		1134-5301-01	Platine de siège	Seat plate		
4	2	2		1134-0240-00	Vis épaulée	Shoulder screw		
5	2	2		9747-0831-02	Écrou.....	Lock nut.....		
6	1	1		1134-5454-01	Arrêtoir	Catch.....		
7	1	1		9675-0012-02	Rondelle frein	Locking washer.....		
12	1	1		1134-5296-07	Support de siège-blanc.....	Seat bracket-white.....		
13	1	1		1134-4256-01	Ressort de siège.....	Seat spring.....		
14	1	1		9924-1235-19	Vis	Screw.....		
15	1	1		9747-1231-02	Écrou.....	Lock nut.....		
16	1	1		9997-0840-16	Vis	Screw.....		
17	1	1		1134-1565-06	Entretoise	Spacer.....		
18	1	1		1134-5302-01	Ressort.....	Spring.....		
19	1	1		1134-5299-01	Plaque	Push plate.....		
20	1	1		9699-0090-02	Rondelle	Flat washer.....		
21	1	1		9747-0831-02	Écrou.....	Lock nut.....		
22	1	1		1134-3156-02	Interrupteur (gris).....	Switch (grey).....		
28	4	3		9959-0820-16	Vis	Screw.....		L = 20 mm
29	2	1		9959-0825-16	Vis	Screw.....		L = 25 mm
30	2			9699-0056-02	Rondelle	Flat washer.....		
31	6	4		9739-0831-22	Écrou.....	Nut.....		
32		2		9897-0820-16	Vis	Screw.....		
33		2		9757-0821-02	Écrou.....	Cap nut.....		
34		2		9699-0090-02	Rondelle	Flat washer.....		

www.emc-motoculture.com



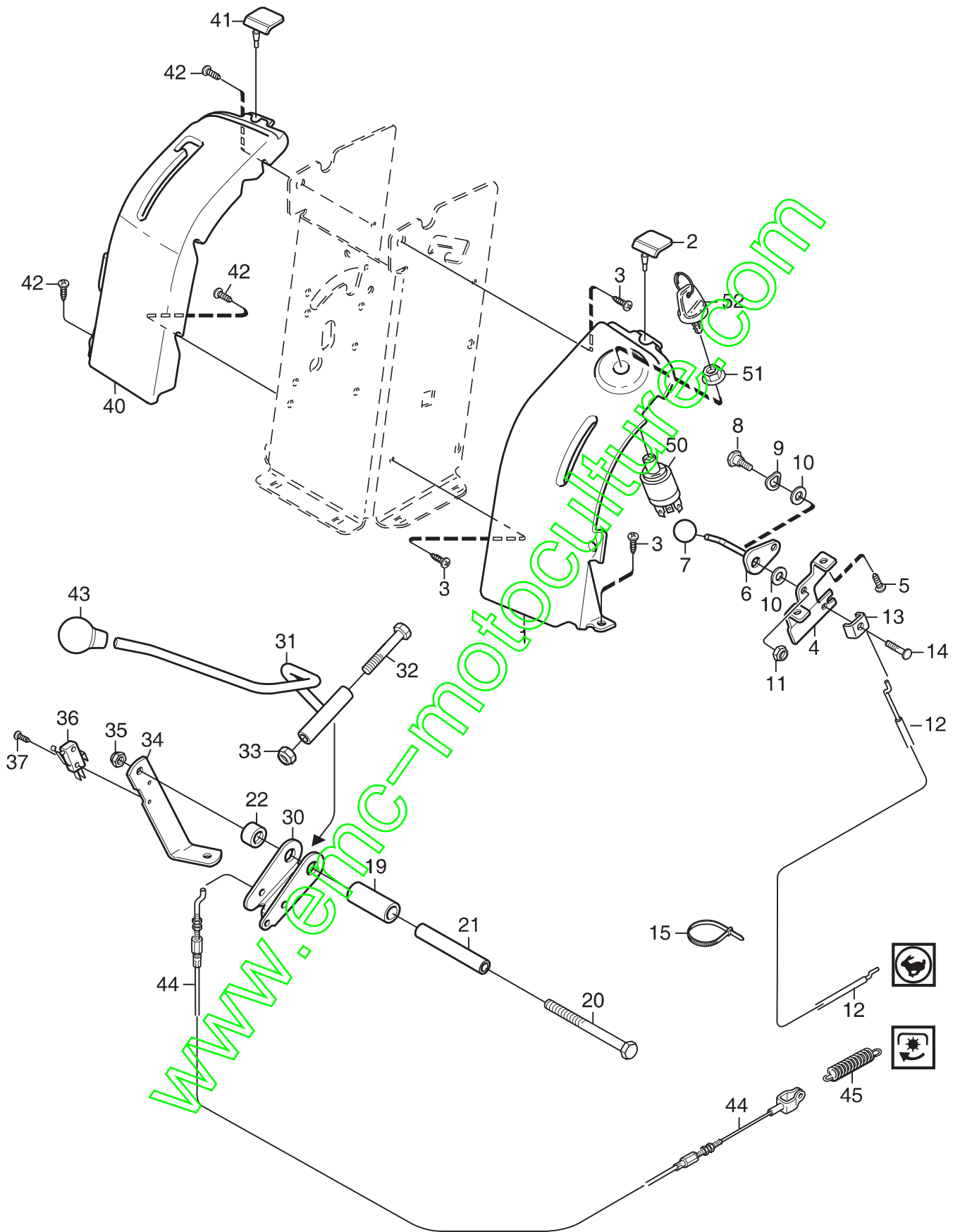
YB016

Édition Issue		N° de la fig. Picture No		PERFORMER PBF DIRECTION	PERFORMER PBF STEERING	Page Page		
2007-7		YB016				12		
Pos Pos	Quantité/Quantity			N° de la pièce Part No	Désignation	Description	Kit Kit	Remarque Note
	2715							
	2716							
1	3			1134-0041-01	Bague	Bushing		
2	3			1134-3022-01	Support de câble	Cable holder		
3	3			1134-0072-00	Poulie de direction	Steering pulley		
4	3			9997-1040-16	Vis	Screw		
5	2			9739-1031-22	Écrou	Nut		
6	1			1134-2032-04	Câble de direction	Steering cable		
7	1			1134-1310-01	Ressort	Compression spring		
8	1			9699-0056-02	Rondelle	Flat washer		
9	1			9747-0831-02	Écrou	Lock nut		
10	1			9959-0820-16	Vis	Screw		
11	1			1134-5349-03	Console de direction	Steering console-grey		
12	4			9897-0820-16	Vis	Screw		
13	4			9739-0831-22	Écrou	Nut		
15	1			1134-1305-05	Colonne de direction	Steering column-lower		
16	2			1134-1901-01	Roulement	Bearing		
17	2			9893-0616-16	Vis	Screw		
18	2			9699-0060-02	Rondelle	Flat washer		
19	1			1134-5495-01	Tringle de direction	Steering rod		
20	1			1134-1933-01	Poulie de direction	Steering pulley		
21	1			9595-0262-00	Goupille	Locating pin		
22	1			1134-5496-01	Volant	Steering wheel		
32	1			1134-3047-01	Entretoise	Spacer		
33	2			9699-0104-02	Rondelle	Washer		
36	2			1134-3047-01	Entretoise	Spacer		
37	1			1134-0041-05	Bague	Bushing		
38	1			1134-3022-01	Support de câble	Cable holder		
39	1			1134-0072-00	Poulie de direction	Steering pulley		
40	1			9997-1060-12	Vis	Screw		



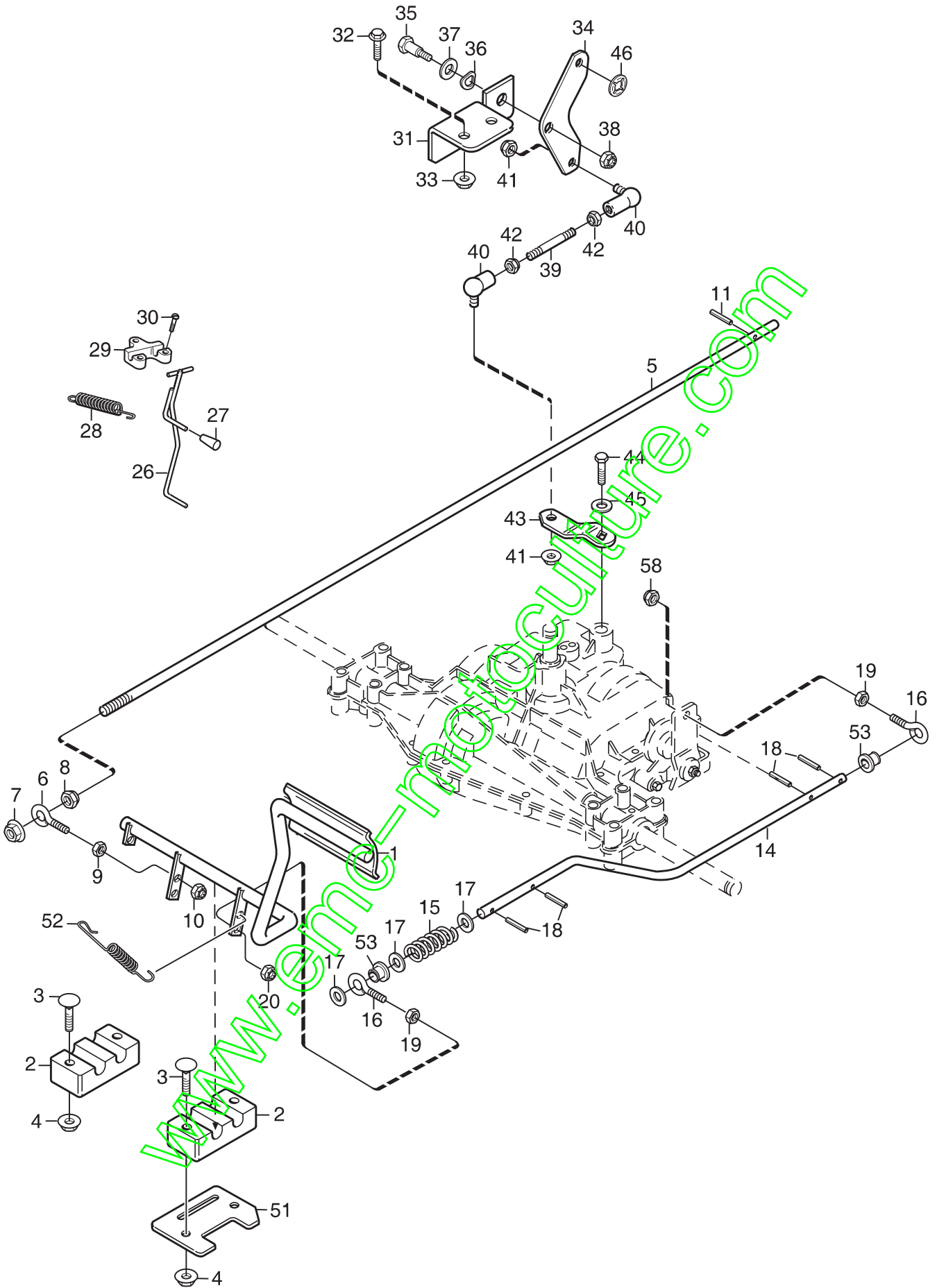
YB017

Édition Issue 2007-7		N° de la fig. Picture No YB017		PERFORMER PBF COMMANDES À MAIN	PERFORMER PBF HAND CONTROLS	Page Page 14		
Pos Pos	Quantité/Quantity			N° de la pièce Part No	Désignation	Description	Kit Kit	Remarque Note
	2715							
1	1			1134-5286-01	Tableau-gauche.....	Control panel-LH.....		
2	2			1134-5531-01	Coussinet.....	Absorber.....		
3	3			9893-0616-16	Vis.....	Screw.....		
4	1			1134-5357-01	Support.....	Bracket.....		
5	2			9838-9516-12	Vis.....	Screw.....		
6	1			1134-4077-01	Commande d'accélérat.....	Throttle control.....		
7	1			1134-4078-01	Poignée.....	Knob.....		
8	1			1134-0240-00	Vis épaulée.....	Shoulder screw.....		
9	1			9694-0001-00	Rondelle.....	Washer.....		
10	2			1134-4242-01	Rondelle.....	Spacer washer.....		
11	1			9747-0831-02	Écrou.....	Lock nut.....		
12	1			1134-1597-13	Câble de gaz.....	Throttle cable.....		
13	1			9500-9991-00	Collier.....	Cable clamp.....		
14	1			9943-0516-16	Vis.....	Screw.....		
15	1			9579-0003-00	Support de câble.....	Cable holder.....		
20	1			9997-0812-02	Vis.....	Screw.....		
21	1			1134-5274-02	Entretoise.....	Spacer.....		
22	3			1134-3047-01	Entretoise.....	Spacer.....		
23	1			1134-5271-01	Support.....	Control bracket.....		
24	1			1134-5275-01	Levier de changement.....	Gear shift lever.....		
25	1			1134-5535-01	Ressort.....	Spring.....		
26	1			9997-0890-12	Vis.....	Screw.....		
27	1			9747-0831-02	Écrou.....	Lock nut.....		
28	1			1134-5268-01	Tringle.....	Shifter rod.....		
29	1			9675-0009-02	Rondelle frein.....	Starlock.....		
30	1			1134-5271-01	Support.....	Control bracket.....		
31	1			1134-5276-01	Levier.....	Control lever.....		
32	1			9997-0890-12	Vis.....	Screw.....		
33	1			9747-0831-02	Écrou.....	Lock nut.....		
34	1			1134-5356-01	Renfort.....	Strut.....		
35	1			9747-0831-02	Écrou.....	Lock nut.....		
36	2			9400-0312-01	Contacteur.....	Micro switch.....		
37	4			9840-7716-16	Vis.....	Screw.....		
38	1			1134-5358-01	Platine.....	Switch bracket.....		
39	2			9943-0516-16	Vis.....	Screw.....		
40	1			1134-5285-01	Tableau-droit.....	Control panel-RH.....		
41	2			1134-5531-01	Coussinet.....	Absorber.....		
42	4			9893-0616-16	Vis.....	Screw.....		
43	2			1134-2551-01	Poignée.....	Knob.....		
44	1			1134-3573-06	Câble de prise de for.....	PTO cable.....		
45	1			1134-1242-02	Ressort.....	Spring.....		
50	1			1134-4093-01	Contacteur.....	Ignition switch.....		
51	1			1134-4749-01	Écrou.....	Nut.....		
52	1			1134-4734-01	Clé de contact.....	Ignition key.....		



Édition Issue		N° de la fig. Picture No		PERFORMER PBF COMMANDES À MAIN	PERFORMER PBF HAND CONTROLS	Page Page		
2007-7		YB018				16		
Pos Pos	Quantité/Quantity			N° de la pièce Part No	Désignation	Description	Kit Kit	Remarque Note
	2716							
1	1			1134-5286-01	Tableau-gauche.....	Control panel-LH.....		
2	2			1134-5531-01	Coussinet.....	Absorber.....		
3	3			9893-0616-16	Vis.....	Screw.....		
4	1			1134-5357-01	Support.....	Bracket.....		
5	2			9838-9516-12	Vis.....	Screw.....		
6	1			1134-4077-01	Commande d'accélérat.....	Throttle control.....		
7	1			1134-4078-01	Poignée.....	Knob.....		
8	1			1134-0240-00	Vis épaulée.....	Shoulder screw.....		
9	1			9694-0001-00	Rondelle.....	Washer.....		
10	2			1134-4242-01	Rondelle.....	Spacer washer.....		
11	1			9747-0831-02	Écrou.....	Lock nut.....		
12	1			1134-1597-13	Câble de gaz.....	Throttle cable.....		
13	1			9500-9991-00	Collier.....	Cable clamp.....		
14	1			9943-0516-16	Vis.....	Screw.....		
15	1			9579-0003-00	Support de câble.....	Cable holder.....		
19	1			1134-5508-01	Manchon.....	Control sleeve.....		
20	1			9997-0812-02	Vis.....	Screw.....		
21	1			1134-5274-02	Entretoise.....	Spacer.....		
22	1			1134-3047-01	Entretoise.....	Spacer.....		
30	1			1134-5271-01	Support.....	Control bracket.....		
31	1			1134-5276-01	Levier.....	Control lever.....		
32	1			9997-0890-12	Vis.....	Screw.....		
33	1			9747-0831-02	Écrou.....	Lock nut.....		
34	1			1134-5356-01	Renfort.....	Strut.....		
35	1			9747-0831-02	Écrou.....	Lock nut.....		
36	1			9400-0312-01	Contacteur.....	Micro switch.....		
37	2			9840-7716-16	Vis.....	Screw.....		
40	1			1134-5285-02	Tableau-droit.....	Control panel-RH.....		
41	2			1134-5531-01	Coussinet.....	Absorber.....		
42	4			9893-0616-16	Vis.....	Screw.....		
43	1			1134-2551-01	Poignée.....	Knob.....		
44	1			1134-3573-06	Câble de prise de for.....	PTO cable.....		
45	1			1134-1242-02	Ressort.....	Spring.....		
50	1			1134-4093-01	Contacteur.....	Ignition switch.....		
51	1			1134-4749-01	Écrou.....	Nut.....		
52	1			1134-4784-01	Clé de contact.....	Ignition key.....		

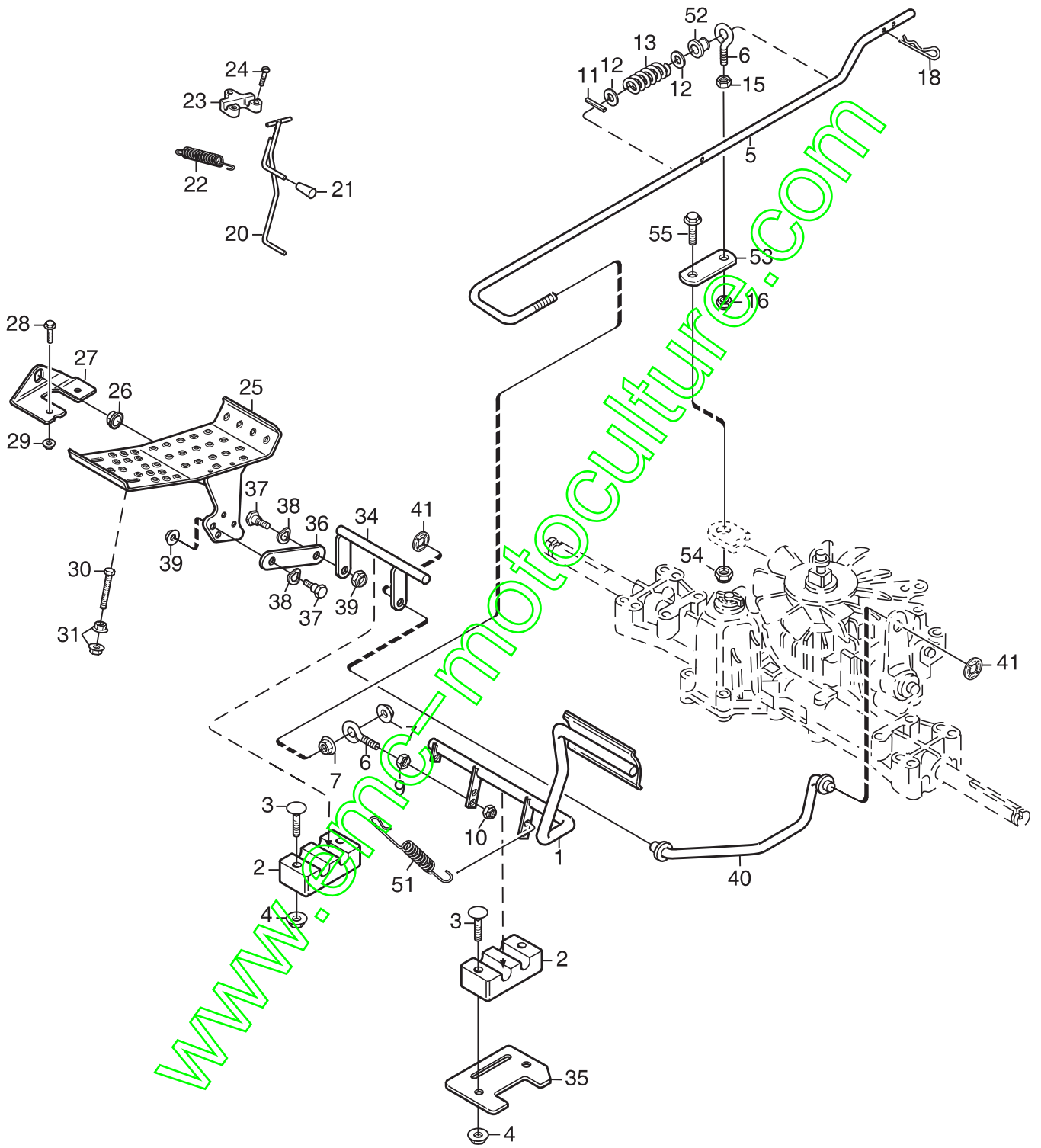
www.euro-motors.com



YB019

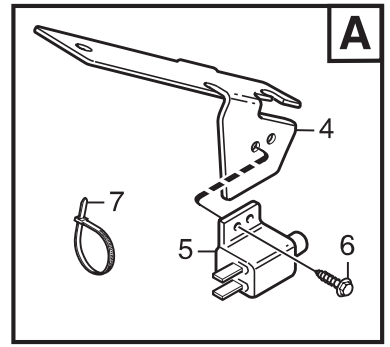
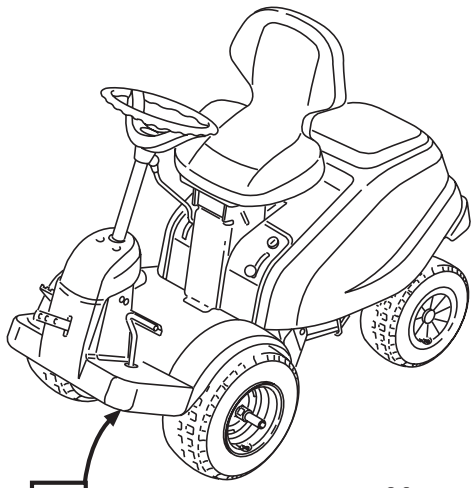
Édition Issue		N° de la fig. Picture No		PERFORMER PBF COMMANDES À PIED	PERFORMER PBF FOOT CONTROLS	Page Page		
2007-7		YB019				18		
Pos Pos	Quantité/Quantity			N° de la pièce Part No	Désignation	Description	Kit Kit	Remarque Note
	2715							
1	1			1134-4802-01	Pédale.....	Pedal.....		
2	2			1134-4624-01	Roulement.....	Bearing.....		
3	4			9897-0640-12	Vis.....	Screw.....		
4	4			9739-0631-22	Écrou.....	Nut.....		
5	1			1134-4795-01	Tige d'embrayage.....	Clutch rod.....		
6	1			1134-2138-01	Boulon à œil.....	Eye bolt.....		
7	1			9739-1031-22	Écrou.....	Nut.....		
8	1			9731-1031-22	Écrou.....	Nut.....		
9	1			9739-0831-22	Écrou.....	Nut.....		
10	1			9747-0831-02	Écrou.....	Lock nut.....		
11	1			9595-0208-00	Goupille.....	Locating pin.....		
14	1			1134-4777-01	Tringle de frein.....	Brake rod.....		
15	1			1134-4617-01	Ressort.....	Spring.....		
16	2			1134-2138-01	Boulon à œil.....	Eye bolt.....		
17	3			9699-0035-02	Rondelle.....	Flat washer.....		
18	4			9595-0208-00	Goupille.....	Locating pin.....		
19	2			9739-0831-22	Écrou.....	Nut.....		
20	1			9747-0831-02	Écrou.....	Lock nut.....		
26	1			1134-5353-01	Tige de frein.....	Brake rod.....		
27	1			1134-2786-01	Bouton.....	Plastic knob.....		
28	1			1131-1497-01	Ressort.....	Spring.....		
29	1			1134-4002-01	Support de tringle.....	Brake rod attachment.....		
30	3			9838-9516-12	Vis.....	Screw.....		
31	1			1134-4714-01	Equerre.....	Angle bracket.....		
32	2			9959-0820-16	Vis.....	Screw.....		
33	2			9739-0831-22	Écrou.....	Nut.....		
34	1			1134-4715-01	Platine.....	Triangular plate.....		
35	1			1134-0240-00	Vis épaissie.....	Shoulder screw.....		
36	1			9694-0001-00	Rondelle.....	Washer.....		
37	1			9699-0036-02	Rondelle.....	Flat washer.....		
38	1			9747-0831-02	Écrou.....	Lock nut.....		
39	1			1134-4717-02	Tige filetée.....	Threaded rod.....		
40	2			9570-0004-00	Tige soudée.....	Elbow link.....		
41	2			9747-0631-02	Écrou.....	Lock nut.....		
42	2			9739-0631-22	Écrou.....	Nut.....		
43	1			1134-5279-01	Levier.....	Shift lever.....		
43	1			1134-6351-01	Levier.....	Shift lever.....		
44	1			9987-3016-16	Vis.....	Screw.....		
45	1			9699-0060-02	Rondelle.....	Flat washer.....		
46	1			9675-0009-02	Rondelle frein.....	Starlock.....		
51	1			1134-4793-01	Butée.....	Stop plate.....		
52	1			4231-0013-00	Ressort.....	Spring.....		
53	2			1134-4779-01	Bague.....	Plastic bushing.....		
58	1			9747-0831-02	Écrou.....	Lock nut.....		

Dana 4360-197
Dana 6800-7

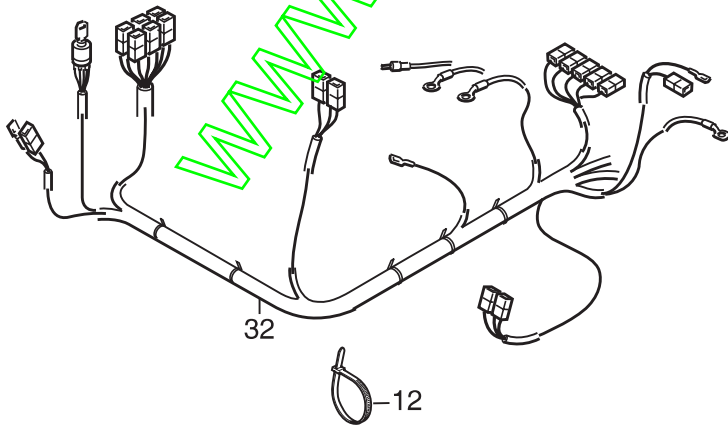
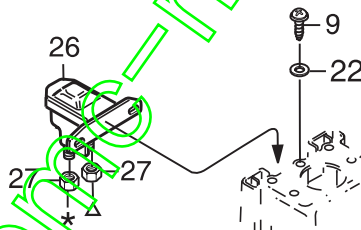
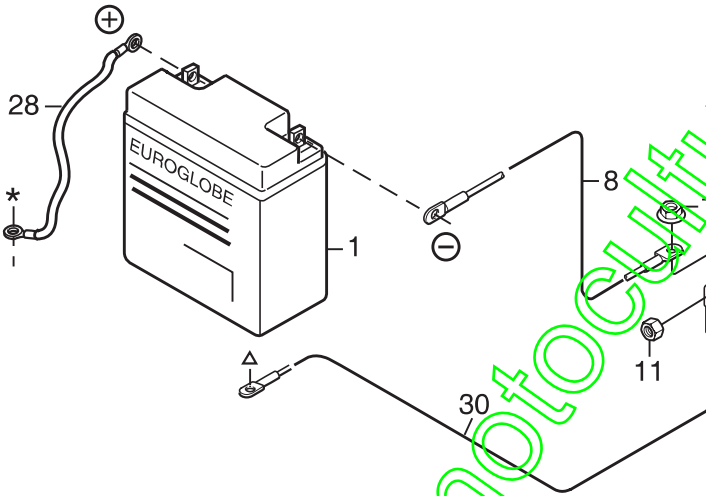


YB020

Édition Issue 2007-7		N° de la fig. Picture No YB020		PERFORMER PBF COMMANDES À PIED	PERFORMER PBF FOOT CONTROLS	Page Page 20		
Pos Pos	Quantité/Quantity			N° de la pièce Part No	Désignation	Description	Kit Kit	Remarque Note
	2716							
1	1			1134-4802-01	Pédale.....	Pedal.....		
2	2			1134-4624-01	Roulement.....	Bearing.....		
3	4			9897-0640-12	Vis.....	Screw.....		
4	4			9739-0631-22	Écrou.....	Nut.....		
5	1			1134-4949-01	Tige d'embrayage.....	Clutch rod.....		
6	2			1134-2138-01	Boulon à œil.....	Eye bolt.....		
7	2			9739-1031-22	Écrou.....	Nut.....		
9	1			9739-0831-22	Écrou.....	Nut.....		
10	1			9747-0831-02	Écrou.....	Lock nut.....		
11	1			9595-0208-00	Goupille.....	Locating pin.....		
12	2			9699-0035-02	Rondelle.....	Flat washer.....		
13	1			1134-4617-01	Ressort.....	Spring.....		
15	1			9739-0831-22	Écrou.....	Nut.....		
16	1			9747-0831-02	Écrou.....	Lock nut.....		
18	1			9598-0002-02	Goupille élastique.....	Pin lock.....		
20	1			1134-5353-01	Tige de frein.....	Brake rod.....		
21	1			1134-2786-01	Bouton.....	Plastic knob.....		
22	1			1131-1497-01	Ressort.....	Spring.....		
23	1			1134-4002-01	Support de tringle.....	Brake rod attachment.....		
24	3			9838-9516-12	Vis.....	Screw.....		
25	1			1134-6353-01	Pédale.....	Drive pedal.....		
26	2			1134-6313-01	Roulement.....	Bearing.....		
27	2			1134-2700-01	Collier.....	Bracket.....		
28	2			9959-0820-16	Vis.....	Screw.....		
29	2			9739-0831-22	Écrou.....	Nut.....		
30	1			9997-0870-16	Vis.....	Screw.....		
31	2			9739-0831-22	Écrou.....	Nut.....		
34	1			1134-4440-01	Arbre.....	Shaft.....		
35	1			1134-4793-01	Butée.....	Stop plate.....		
36	1			1134-4441-01	Tringlerie.....	Link.....		
37	2			1134-0240-00	Vis épaulée.....	Shoulder screw.....		
38	2			9694-0001-00	Rondelle.....	Washer.....		
39	2			9747-0831-02	Écrou.....	Lock nut.....		
40	1			1134-5288-01	Tringle.....	Control rod.....		
41	2			9675-0012-02	Rondelle frein.....	Locking washer.....		
51	1			4231-0013-00	Ressort.....	Spring.....		
52	1			1134-4779-01	Bague.....	Plastic bushing.....		
53	1			1134-4972-01	Tringle de frein.....	Brake link.....		
54	1			9747-0831-02	Écrou.....	Lock nut.....		
55	1			9997-0820-16	Vis.....	Screw.....		



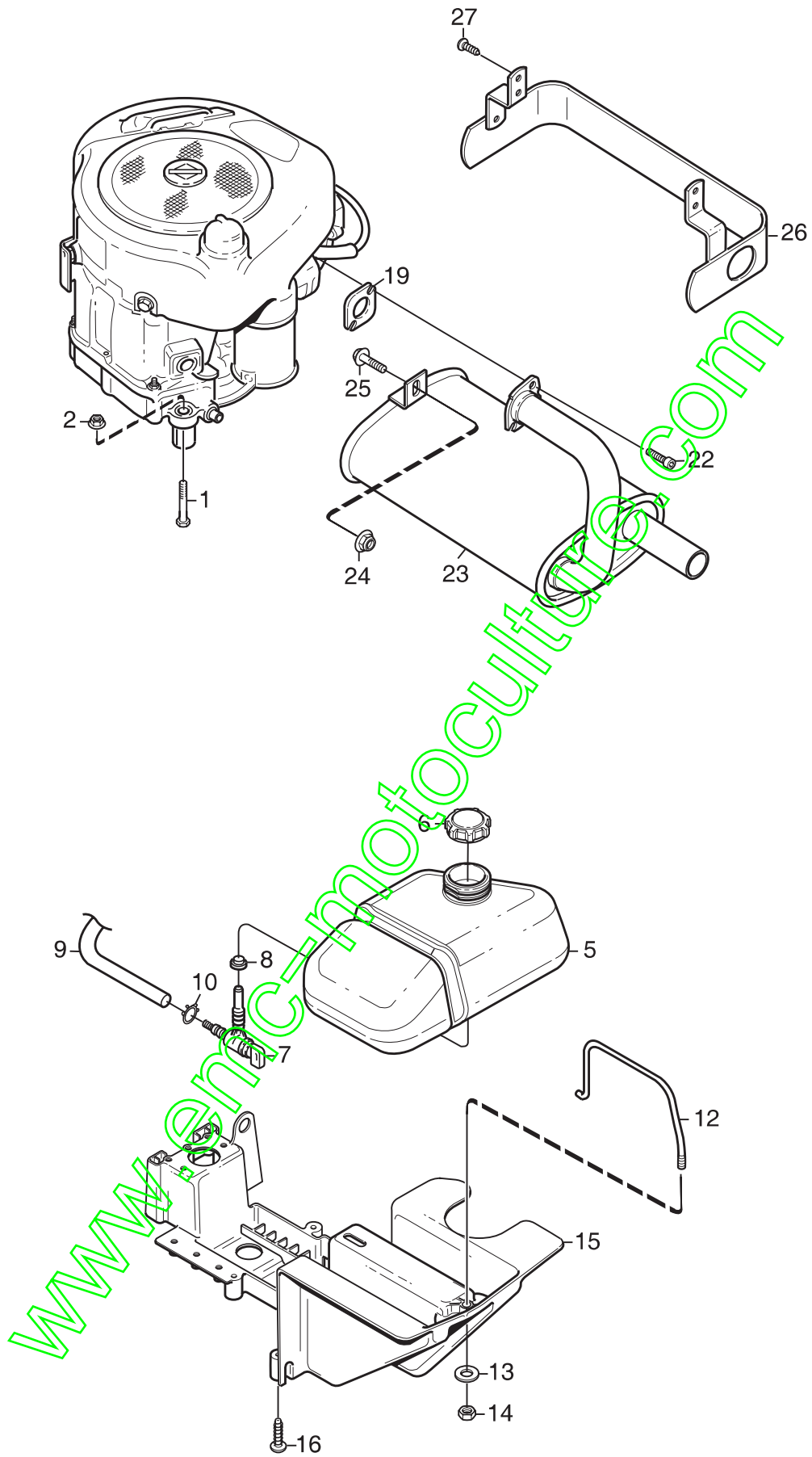
A



YB021

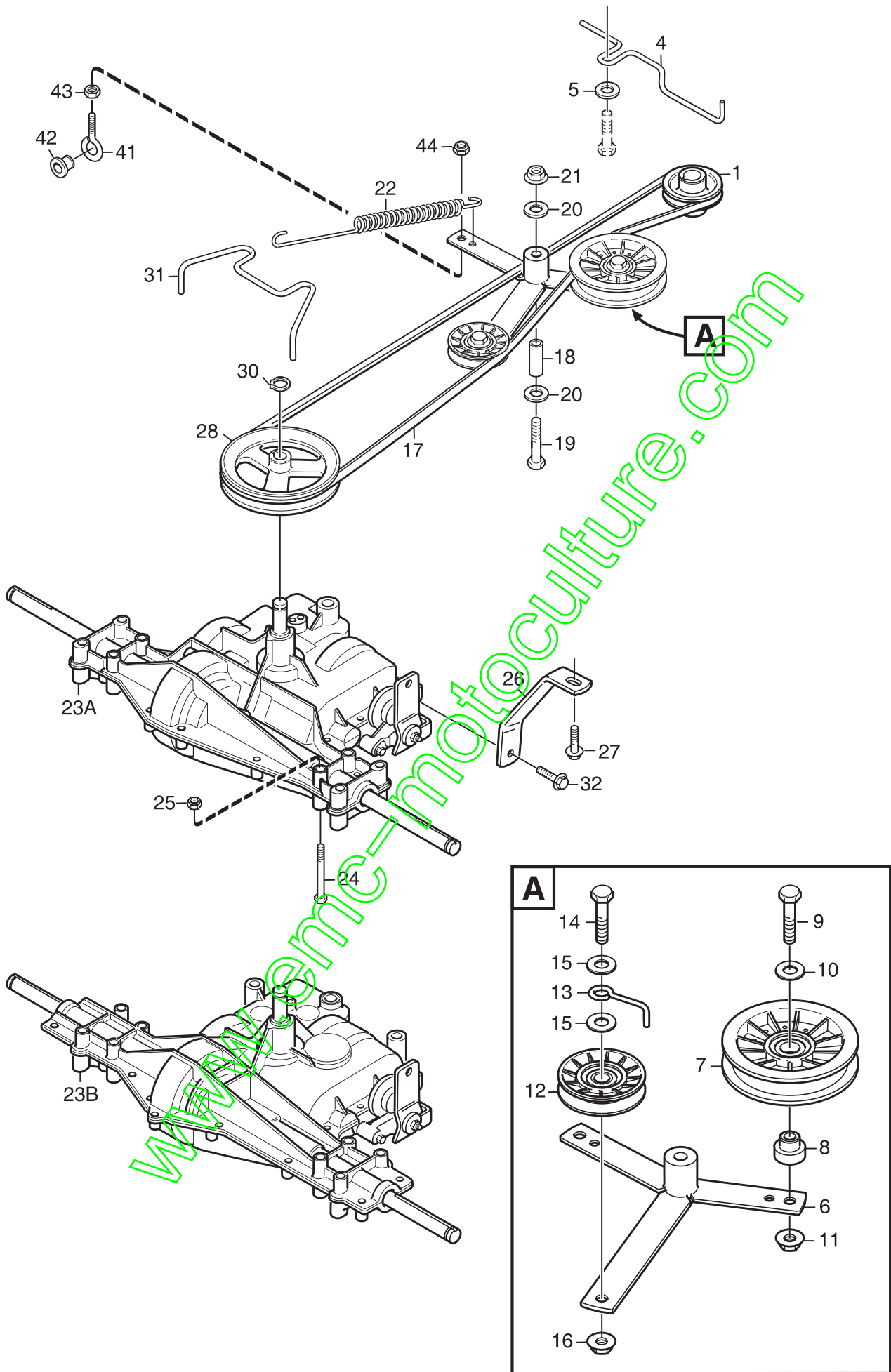
Édition Issue 2007-7		N° de la fig. Picture No YB021		PERFORMER PBF INSTALLAT. ÉLECTRIQUE		PERFORMER PBF EL. EQUIPMENT		Page Page 22	
Pos Pos	Quantité/Quantity			N° de la pièce Part No	Désignation	Description	Kit Kit	Remarque Note	
	2715	2716							
1	1	1		1134-4804-01	Batterie	Battery			
4		1		1134-4610-01	Platine d'interrupteu	Switch bracket			
5		1		1134-3399-02	Interrupteur	Switch			
6		2		9852-8013-16	Vis	Screw			
7		3		9579-0003-00	Support de câble	Cable holder			
8	1	1		1134-2042-02	Câble-noir	Cable-black		L = 350 mm	
9	1	1		9838-9516-12	Vis	Screw			
10	1	1		9747-0831-02	Écrou	Lock nut			
11	1	1		9795-3531-02	Écrou	Nut		1/4 UNC	
12	3	3		9579-0003-00	Support de câble	Cable holder			
22	1	1		9699-0060-02	Rondelle	Flat washer			
26	1	1		1134-3901-01	Solénoïde	Solenoid			
27	2	2		9794-5131-02	• Écrou	• Nut			
28	1	1		1134-0234-02	Câble de batterie (+)	Battery cable (+)		L = 395 mm	
29	1	1		1134-2310-01	Couvercle	Guard cap			
30	1	1		1134-4702-02	Câble-rouge	Cable-red		L = 480 mm	
32	1			1134-5766-01	Faisceau	Harness			
32		1		1134-5767-01	Faisceau	Harness			

www.emc-motoculture.com



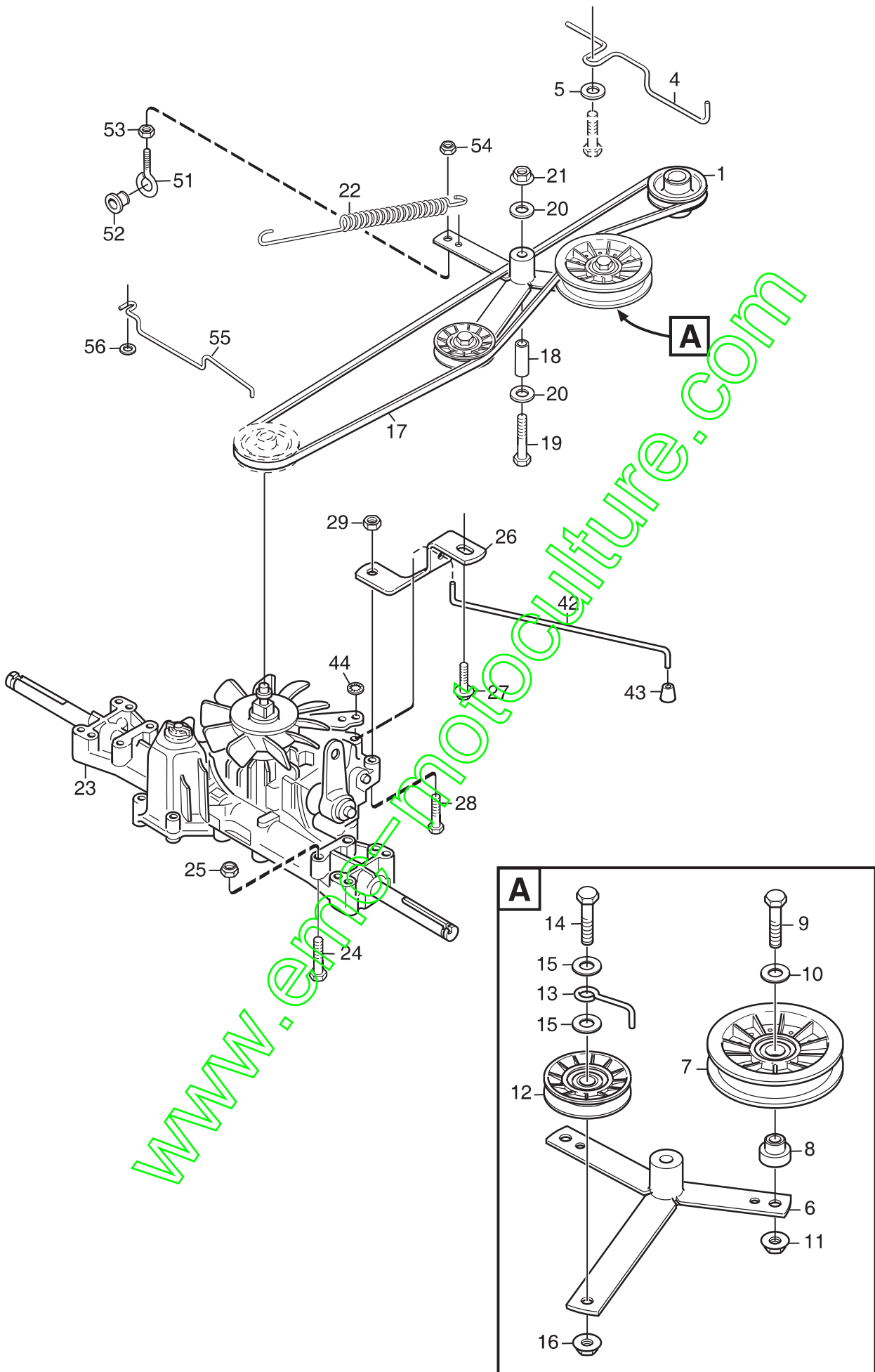
Édition Issue 2007-7		N° de la fig. Picture No YB022		PERFORMER PBF MOTEUR	PERFORMER PBF ENGINE	Page Page 24		
Pos Pos	Quantité/Quantity			N° de la pièce Part No	Désignation	Description	Kit Kit	Remarque Note
	2715							
1	4			9997-0840-16	Vis	Screw		L = 460 mm
2	4			9747-0831-02	Écrou	Lock nut		
5	1			1134-5266-01	Réservoir de carburant	Fuel tank		
6	1			1134-5532-01	Bouchon de réservoir	Fuel tank cap		
7	1			1134-3224-01	Robinet	Fuel shut-off valve		
8	1			1134-3225-01	Anneau	Grommet		
9	1			1134-2975-05	Durite de carburant	Fuel hose		
10	2			9578-0023-02	Collier	Hose clamp		
12	1			1134-4808-01	Crochet	Tank clamp		
13	1			9699-0060-02	Rondelle	Flat washer		
14	1			9747-0631-02	Écrou	Lock nut		
15	1			1134-4807-02	Console	Tank/battery shelf		
16	4			9829-8830-12	Vis	Screw		
19	1			1134-0433-00	Joint d'échappement	Muffler gasket		
22	2			1134-4930-01	Vis	Screw		
23	1			1134-5455-01	Silencieux	Muffler		
24	1			9739-0831-22	Écrou	Nut		
25	1			9959-0820-16	Vis	Screw		
26	1			1134-5457-01	Protecteur thermique	Heat guard		
27	4			9893-0616-16	Vis	Screw		

www.emc-motoculture.com



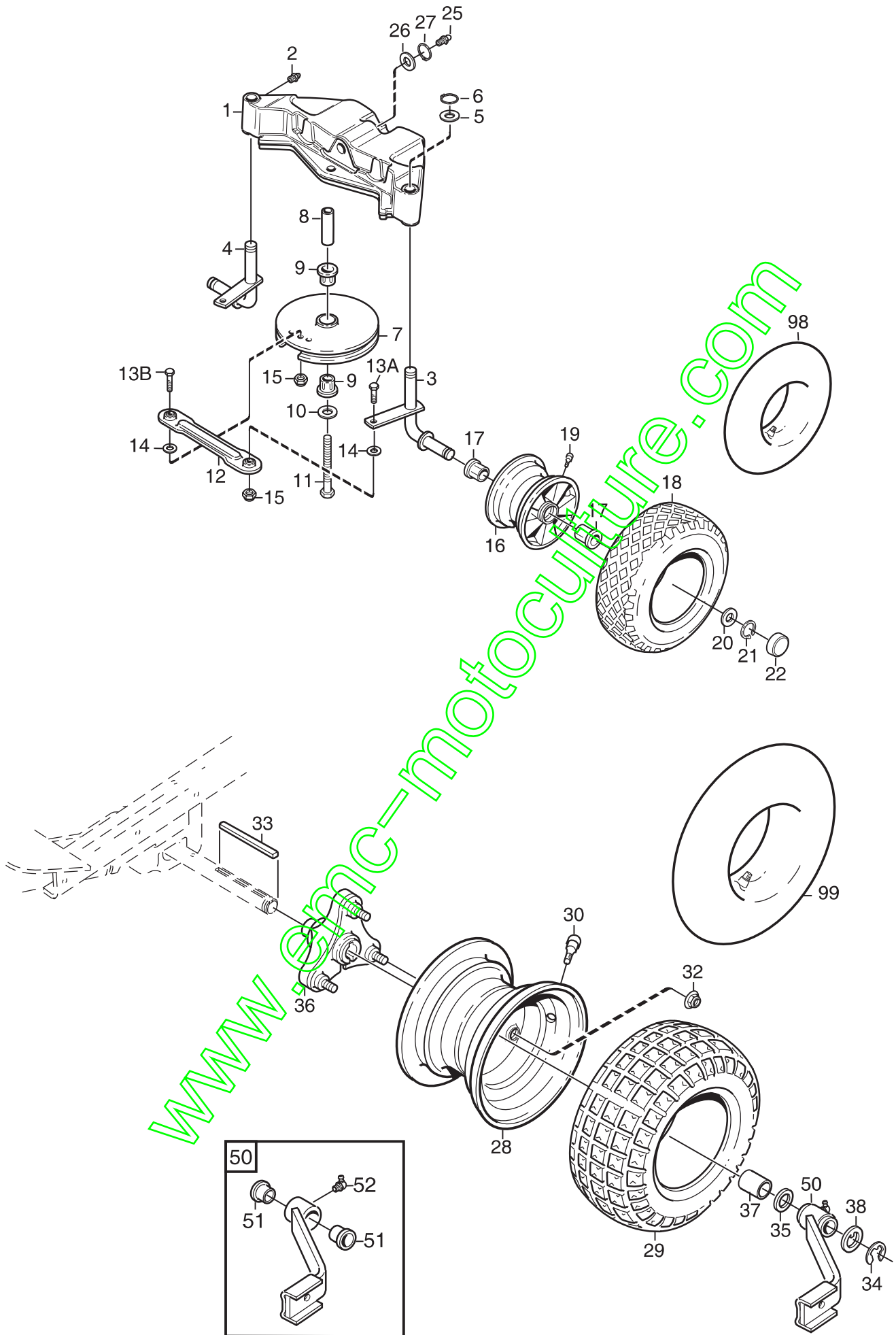
YB023

Édition Issue		N° de la fig. Picture No		PERFORMER PBF TRANSMISSION	PERFORMER PBF TRANSMISSION	Page Page		
2007-7		YB023				26		
Pos Pos	Quantité/Quantity			N° de la pièce Part No	Désignation	Description	Kit Kit	Remarque Note
	2715							
1	1			1134-4611-01	Poulie	Engine belt pulley.....		
4	1			1134-5414-01	Guide- courroie	Belt guide		
5	1			9699-0056-02	Rondelle	Flat washer		
6	1			1134-4519-01	Bras de tension.....	Tension arm		
7	1			1134-3053-01	Galet tendeur	Tension roller		
8	1			1134-4614-01	Entretoise	Shoulder spacer.....		
9	1			9997-1040-16	Vis	Screw		
10	1			9699-0035-02	Rondelle	Flat washer		
11	1			9739-1031-22	Écrou	Nut		
12	1			1134-2989-02	Galet tendeur- gris	Tension roller - grey		
13	1			1134-1795-01	Guide- courroie	Belt stirrup		
14	1			9997-1040-16	Vis	Screw		
15	2			9699-0035-02	Rondelle	Flat washer		
16	1			9739-1031-22	Écrou	Nut		
17	1			9585-0124-01	Courroie	V- belt		
18	1			1134-1565-08	Entretoise	Spacer		
19	1			9997-0870-16	Vis	Screw		
20	2			9699-0056-02	Rondelle	Flat washer		
21	1			9739-0831-22	Écrou	Nut		
22	1			1134-5214-01	Ressort	Spring		
23A	1			1134-5281-01	Transmission complète	Transaxle assy.....		Dana 4360-197
23B	1			1134-6338-01	Transmission complète	Transaxle assy.....		Dana 6800-7
24	4			9960-0860-12	Vis	Screw		
25	4			9747-0831-02	Écrou	Lock nut		
26	1			1134-4687-01	Renfort	Strut		
27	1			9945-0816-16	Vis	Screw		
28	1			1134-1849-01	Poulie	Belt pulley		
30	1			9650-0016-04	Circlip	Lock ring		
31	1			1134-4707-01	Guide courroie	Belt guide		
32	1			9942-0820-16	Vis	Screw		
41	1			1134-2138-01	Boulon à œil	Eye bolt		
42	1			1134-4779-01	Bague	Plastic bushing		
43	1			9739-0831-22	Écrou	Nut		
44	1			9747-0831-02	Écrou	Lock nut		



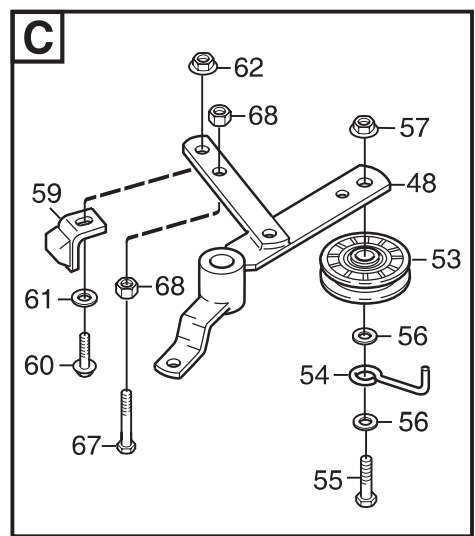
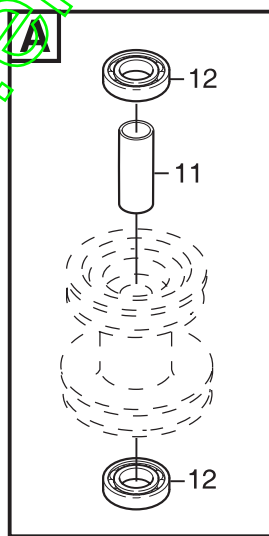
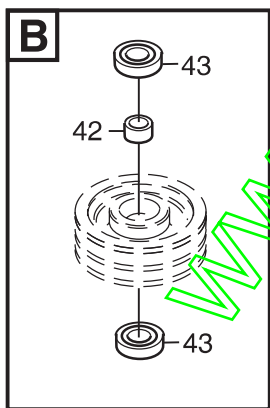
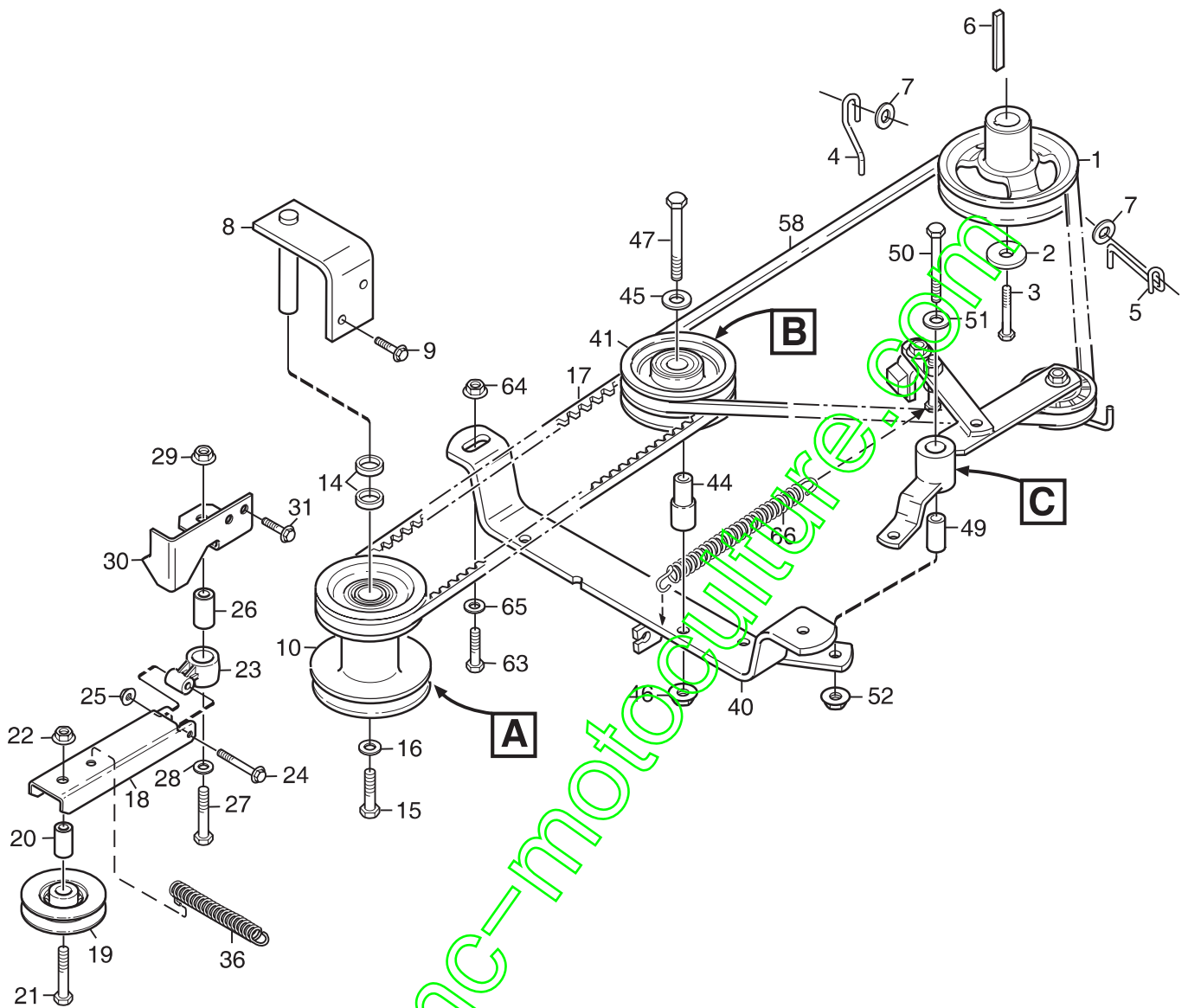
YB024

Édition Issue 2007-7		N° de la fig. Picture No YB024		PERFORMER PBF TRANSMISSION	PERFORMER PBF TRANSMISSION	Page Page 28		
Pos Pos	Quantité/Quantity			N° de la pièce Part No	Désignation	Description	Kit Kit	Remarque Note
	2716							
1	1			1134-4611-01	Poulie	Engine belt pulley.....		Kanzaki K46AG
4	1			1134-5414-01	Guide- courroie	Belt guide		
5	1			9699-0056-02	Rondelle	Flat washer		
6	1			1134-4519-01	Bras de tension.....	Tension arm		
7	1			1134-3053-01	Galet tendeur	Tension roller		
8	1			1134-4614-01	Entretoise	Shoulder spacer.....		
9	1			9997-1040-16	Vis	Screw		
10	1			9699-0035-02	Rondelle	Flat washer		
11	1			9739-1031-22	Écrou	Nut		
12	1			1134-2989-02	Galet tendeur- gris	Tension roller - grey		
13	1			1134-1795-01	Guide- courroie	Belt stirrup		
14	1			9997-1040-16	Vis	Screw		
15	2			9699-0035-02	Rondelle	Flat washer		
16	1			9739-1031-22	Écrou	Nut		
17	1			9585-0099-01	Courroie	V- belt		
18	1			1134-1565-08	Entretoise	Spacer		
19	1			9997-0870-16	Vis	Screw		
20	2			9699-0056-02	Rondelle	Flat washer		
21	1			9739-0831-22	Écrou	Nut		
22	1			1134-5214-01	Ressort	Spring		
23	1			1134-4846-01	Transmission complète	Transaxle assy.....		
24	4			9960-0860-12	Vis	Screw		
25	4			9747-0831-02	Écrou	Lock nut		
26	1			1134-6290-01	Renfort	Strut		
27	1			9945-0816-16	Vis	Screw		
28	1			9997-0840-16	Vis	Screw		
29	1			9747-0831-02	Écrou	Lock nut		
42	1			1134-5156-01	Tige poussoir	Pull rod		
43	1			1134-4014-01	Bouton	Plastic button		
44	1			9675-0009-02	Rondelle frein	Starlock		
51	1			1134-2138-01	Boulon à œil	Eye bolt		
52	1			1134-4779-01	Bague	Plastic bushing		
53	1			9739-0831-22	Écrou	Nut		
54	1			9747-0831-02	Écrou	Lock nut		
55	1			1134-5319-01	Guide- courroie	Belt guide		
56	1			9699-0056-02	Rondelle	Flat washer		

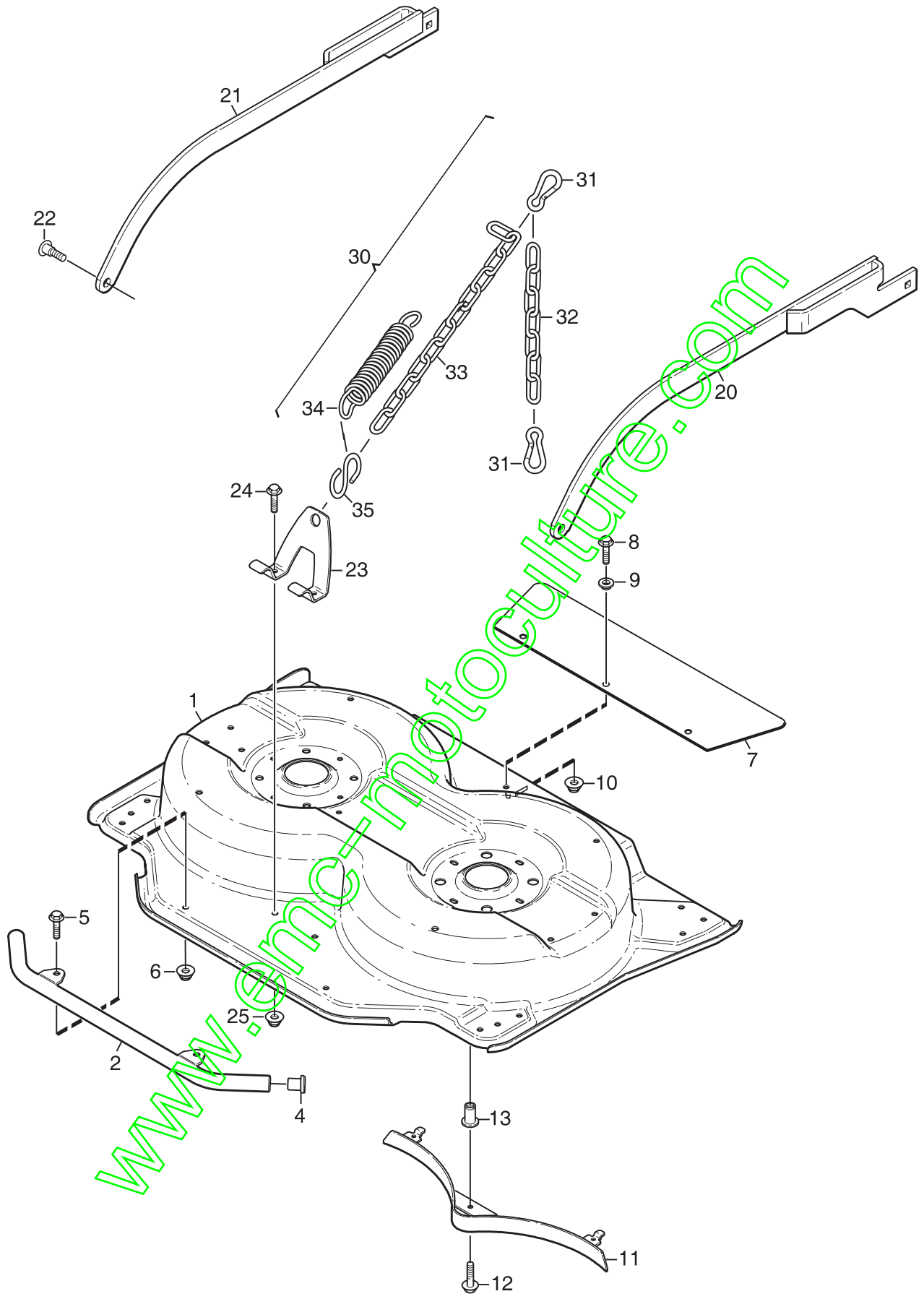


YB025

Édition Issue		N° de la fig. Picture No		PERFORMER PBF ROUES	PERFORMER PBF WHEELS	Page Page		
2007-7		YB025				30		
Pos Pos	Quantité/Quantity			N° de la pièce Part No	Désignation	Description	Kit Kit	Remarque Note
	2715	2716						
1	1			1134-5894-01	Essieu arrière.....	Rear axle.....		
2	2			9501-0500-00	Joint.....	Grease joint.....		
3	1			1134-5009-02	Moyeu-gauche.....	Spindle-LH.....		
4	1			1134-5009-01	Moyeu-droit.....	Spindle-RH.....		
5	2			9699-0088-02	Rondelle.....	Flat washer.....		
6	2			9650-0020-04	Circlip.....	Circlip.....		
7	1			1134-5316-01	Poulie de direction.....	Steering pulley.....		
8	1			1134-5575-01	Entretoise.....	Spacer.....		
9	2			1134-0068-00	Roulement.....	Bearing.....		
10	1			9699-0104-02	Rondelle.....	Washer.....		
11	1			9997-1680-12	Vis.....	Screw.....		
12	2			1134-3247-05	Tringle.....	Tie rod.....		
13A	2			9997-0825-16	Vis.....	Screw.....		L = 25 mm
13B	1			9997-0835-12	Vis.....	Screw.....		L = 35 mm
14	2			9699-0090-02	Rondelle.....	Flat washer.....		
15	3			9747-0831-02	Écrou.....	Lock nut.....		
16	2			1134-4706-01	Jante.....	Rim.....		
17	2			1134-1319-01	Bague.....	Bearing bush.....		
18	2			9545-0117-00	Pneu.....	Tyre.....		13 x 5.00 - 6
19	2			9545-0500-00	Soupape.....	Valve.....		
20	2			1134-0341-01	Rondelle.....	Washer.....		
21	2			9650-0020-04	Circlip.....	Circlip.....		
22	2			1134-4344-01	Cache-moyeu.....	Hub cap.....		
25	1			9501-0500-00	Joint.....	Grease joint.....		
26	1			9699-0088-02	Rondelle.....	Flat washer.....		
27	1			9650-0020-04	Circlip.....	Circlip.....		
28	2			1134-5255-01	Jante.....	Rim.....		
29	2			9545-0126-01	Pneu.....	Tyre.....		16 x 6.00 - 8
30	2			9545-0500-00	Soupape.....	Valve.....		
32	6			9731-1031-22	Écrou.....	Nut.....		
33	2			1134-2471-03	Clavette.....	Key.....		
34	2			9653-0001-04	Anneau.....	Lock ring.....		
35	2			1134-0341-01	Rondelle.....	Washer.....		
36	2			1134-4844-02	Moyeu de roue.....	Wheel hub.....		
37	2			1134-4845-02	Manchon.....	Hub sleeve.....		
38	2			1134-4981-01	Rondelle.....	Washer.....		
50	2			1134-6274-01	Fixation complète.....	Attachment assy.....		Inkl. pos 51 - 52
51	2			1134-1319-01	• Bague.....	• Bearing bush.....		
52	1			9501-0500-00	• Joint.....	• Grease joint.....		
98				9545-0204-00	Chambre à air.....	Inner tube.....		Spare part
99				9545-0203-00	Chambre à air.....	Inner tube.....		Spare part

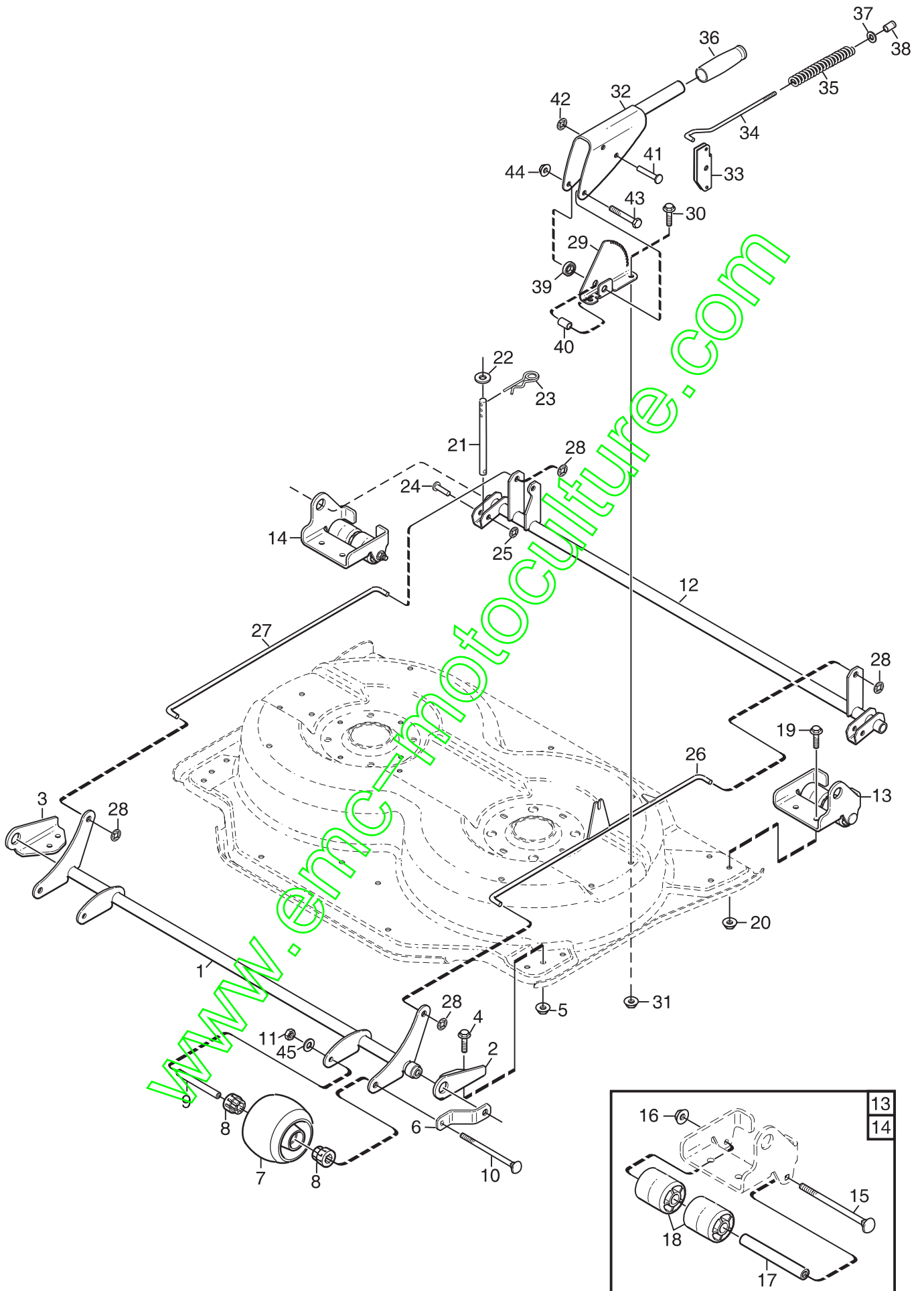


Édition Issue		N° de la fig. Picture No		PERFORMER PBF PRISE DE FORCE	PERFORMER PBF POWER TAKE-OFF	Page Page		
2007-7		YB026				32		
Pos Pos	Quantité/Quantity			N° de la pièce Part No	Désignation	Description	Kit Kit	Remarque Note
	2715							
	2716							
1	1			1134-5046-01	Poulie moteur	Engine belt pulley		L = 2 1/2"
2	1			1134-5017-01	Rondelle	Washer		
3	1			9987-5332-16	Vis	Screw		
4	1			1134-5058-01	Guide-courroie	Belt guide		
5	1			1134-5057-01	Guide-courroie	Belt guide		
6	1			9600-0251-01	Clavette	Key		
7	2			9699-0056-02	Rondelle	Flat washer		
8	1			1134-4650-01	Support	Pulley bracket		
9	2			9945-0816-16	Vis	Screw		
10	1			1134-4643-01	Poulie	Intermediate pulley		
11	1			1134-0051-12	• Entretoise	• Spacer		
12	2			9549-0019-00	• Roulement à billes	• Ball bearing		
14	2			1134-0052-00	Entretoise	Bearing spacer		
15	1			9997-1040-16	Vis	Screw		
16	1			9699-0035-02	Rondelle	Flat washer		
17	1			9585-0139-01	Courroie	V-belt		
18	1			1134-5231-01	Bras tendeur	Tension arm		
19	1			1134-6329-01	Galet tendeur	Tension roller		
20	1			1134-4619-01	Entretoise	Spacer		
21	1			9997-1060-12	Vis	Screw		
22	1			9731-1031-22	Écrou	Nut		
23	1			1134-6314-01	Fixation	Attachment		
24	1			9997-0640-12	Vis	Screw		
25	1			9747-0631-02	Écrou	Lock nut		
26	1			1134-4619-01	Entretoise	Spacer		
27	1			9930-1050-12	Vis	Screw		
28	1			9699-0035-02	Rondelle	Flat washer		
29	1			9731-1031-22	Écrou	Nut		
30	1			1134-4708-02	Support	Bracket		
31	2			9945-0816-16	Vis	Screw		
36	1			1131-1507-00	Ressort	Spring		
40	1			1134-5037-01	Support	Bracket		
41	1			1134-1769-03	Poulie centrale compl	Centre pulley assy		
42	1			1134-0051-09	• Entretoise	• Spacer		
43	2			9549-0019-00	• Roulement à billes	• Ball bearing		
44	1			1134-1839-02	Arbre	Shaft		
45	1			9699-0035-02	Rondelle	Flat washer		
46	1			9731-1031-22	Écrou	Nut		
47	1			9997-1070-12	Vis	Screw		
48	1			1134-5541-01	Levier d'embrayage	Clutch lever		
49	1			1134-1565-10	Entretoise	Spacer		
50	1			9997-0860-16	Vis	Screw		
51	1			9699-0056-02	Rondelle	Flat washer		
52	1			9739-0831-22	Écrou	Nut		
53	1			1134-2989-02	Galet tendeur-gris	Tension roller-grey		
54	1			1134-1795-01	Guide-courroie	Belt stirrup		
55	1			9997-1040-16	Vis	Screw		
56	2			9699-0035-02	Rondelle	Flat washer		
57	1			9739-1031-22	Écrou	Nut		
58	1			9585-0138-01	Courroie	V-belt		
59	1			1134-4164-03	Garniture de frein	Brake pad		
60	1			9959-0820-16	Vis	Screw		
61	1			9699-0090-02	Rondelle	Flat washer		
62	1			9747-0831-02	Écrou	Lock nut		
63	2			9959-0820-16	Vis	Screw		
64	2			9739-0831-22	Écrou	Nut		
65	1			9699-0056-02	Rondelle	Flat washer		
66	1			1131-1506-00	Ressort	Spring		
67	1			9997-0860-16	Vis	Screw		
68	2			9739-0831-22	Écrou	Nut		



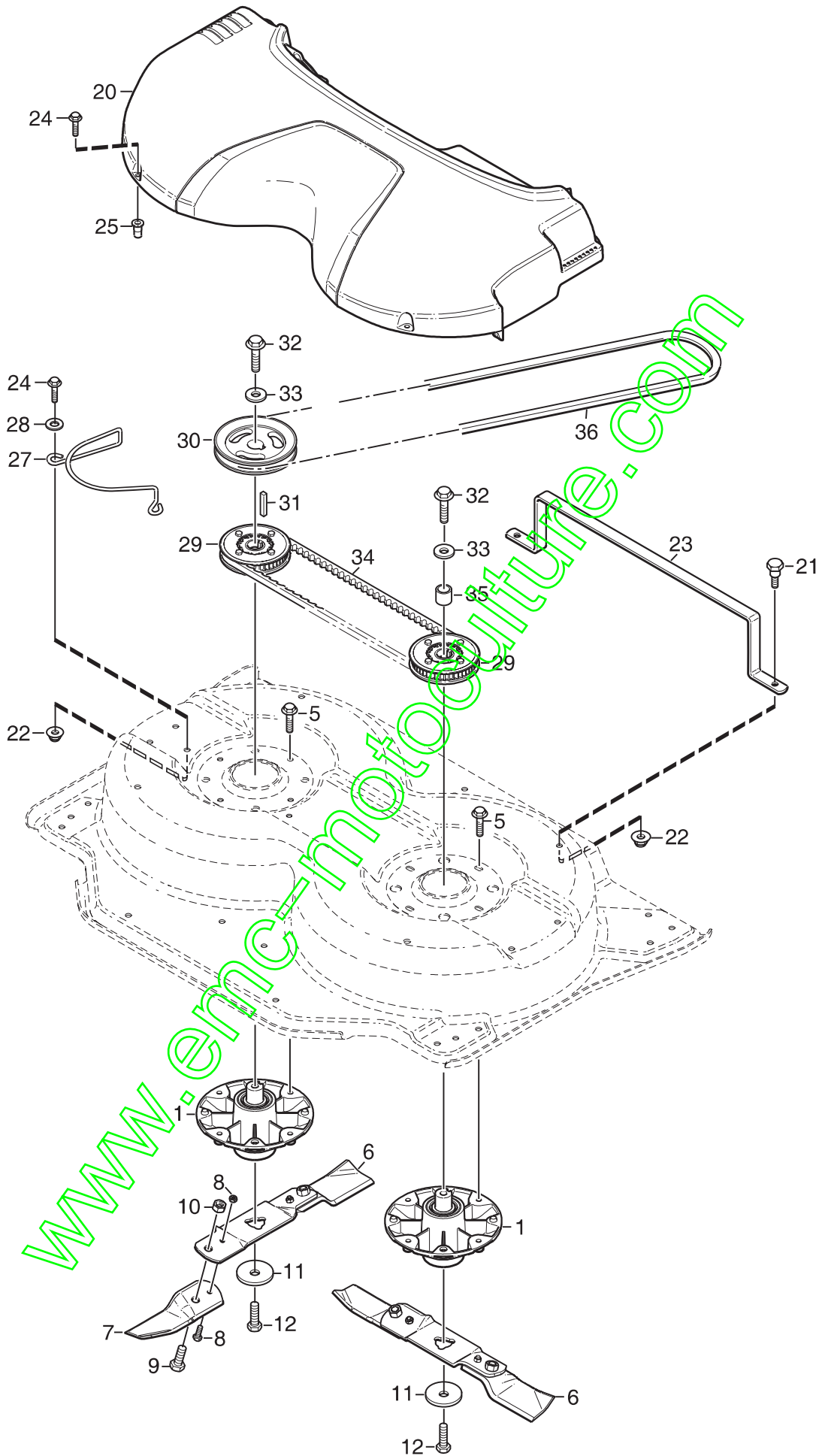
YB001

Édition Issue		N° de la fig. Picture No		PERFORMER PLATEAU DE COUPE 85 CHÂSSIS	PERFORMER MOWER DECK 85 FRAME	Page Page		
Pos Pos	Quantité/Quantity			N° de la pièce Part No	Désignation	Description	Kit Kit	Remarque Note
	2960 -21							
1	1			1134-6189-04	Carter- blanc	Casing- white		Pos 13 incl.
2	1			1134-6208-01	Pare- choc avant	Front guard tube- grey		
4	2			9403-0025-80	Couvercle- gris	End cap- grey		
5	2			9959-0816-16	Vis	Screw		
6	2			9739-0831-22	Écrou	Nut		
7	1			1134-6281-01	Protecteur caoutchouc	Rubber guard		
8	3			9959-0816-16	Vis	Screw		
9	3			1134-4185-01	Rondelle	Flange washer		
10	3			9739-0831-22	Écrou	Nut		
11	1			1134-6227-01	Obturateur	Mulching plug		
12	1			9959-0816-16	Vis	Screw		
13	1			1134-5595-01	• Écrou	• Riveting nut		
20	1			1134-6237-05	Biellette- gauche	Deck arm- LH, grey		
21	1			1134-6237-06	Biellette- droite	Deck arm- RH, grey		
22	2			1134-6279-01	Vis épaulée	Shoulder bolt		
23	1			1134-6315-01	Support de levage	Lift bracket- grey		
24	2			9959-0816-16	Vis	Screw		
25	2			9739-0831-22	Écrou	Nut		
30	1			1134-6363-01	Ressort de levage cpl	Lift spring assy		Pos 31 - 35 incl.
31	2			1134-5528-01	• Maillon	• Snap hook		
32	1			1134-6368-02	• Chaîne	• Chain		7 links 12 links
33	1			1134-6368-03	• Chaîne	• Chain		
34	1			1134-5625-01	• Ressort	• Mower deck spring		
35	1			1134-4623-01	• Crochet	• S- hook		
99	1			8211-7090-70	Manuel d'utilisation	Owner's manual		Not ill.



YB002

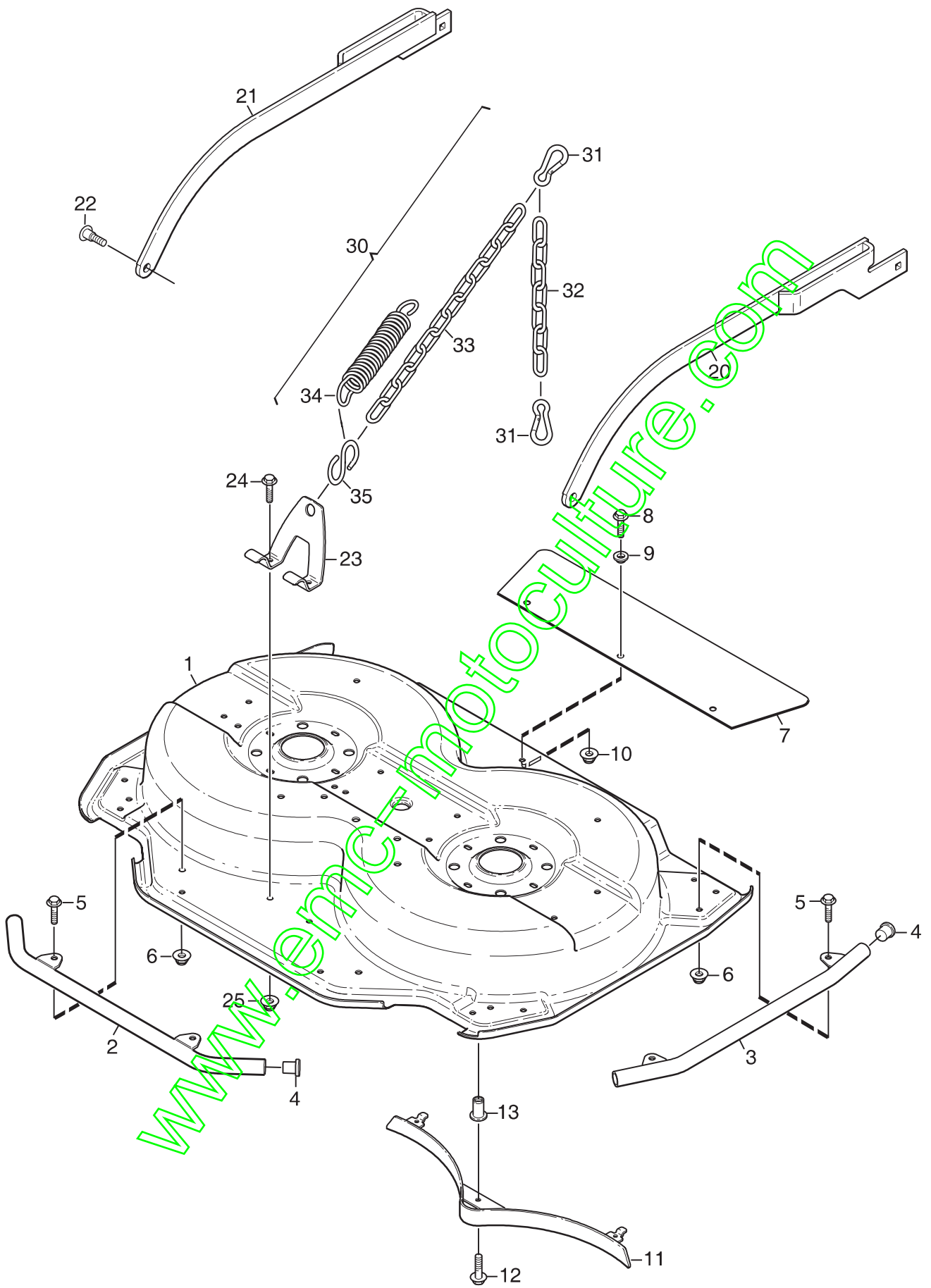
Édition Issue 2007-7		N° de la fig. Picture No YB002		PERFORMER PLATEAU DE COUPE 85 COMMANDES		PERFORMER MOWER DECK 85 CONTROLS		Page Page 36	
Pos Pos	Quantité/Quantity				N° de la pièce Part No	Désignation	Description	Kit Kit	Remarque Note
	2960 -21								
1	1				1134-6275-03	Essieu avant-gris	Front axle- grey		
2	1				1134-6214-05	Support frontal-gauch.....	Bracket fr- LH, grey		
3	1				1134-6214-06	Support frontal- droit.....	Bracket fr- RH, grey.....		
4	4				9959-0816-16	Vis	Screw		
5	4				9739-0831-22	Écrou.....	Nut		
6	2				1134-6278-01	Guide-gris.....	Guide-grey.....		
7	2				1134-4284-01	Roue.....	Wheel.....		
8	4				1134-4319-01	Roulement.....	Bearing.....		
9	2				1134-4318-01	Axe de roue	Wheel axle.....		
10	2				9897-0813-02	Vis	Screw		
11	2				9747-0831-02	Écrou.....	Lock nut.....		
12	1				1134-6197-03	Essieu arrière-gris.....	Rear axle- grey.....		
13	1				1134-6282-01	Galet avec support-g.....	Roller- LH, w/bracket		Pos 15 - 18 incl.
14	1				1134-6282-02	Galet avec support-d.....	Roller- RH, w/bracket.....		Pos 15 - 18 incl.
15	1				9897-0813-02	• Vis	• Screw		
16	1				9739-0831-22	• Écrou	• Nut		
17	1				1134-4318-01	• Axe de roue.....	• Wheel axle.....		
18	2				1134-6206-01	• Galet	• Roller		
19	4				9959-0816-16	Vis	Screw		
20	4				9739-0831-22	Écrou.....	Nut		
21	2				1134-6198-01	Goujon.....	Stud		
22	2				9699-0104-02	Rondelle	Washer.....		
23	2				9598-2001-02	Goupille élastique	Spring pin		
24	2				9646-0098-22	Rivet.....	Rivet.....		
25	2				9675-0012-02	Rondelle frein.....	Locking washer.....		
26	1				1134-6249-03	Poussoir- gauche	Push rod- LH.....		
27	1				1134-6246-03	Poussoir- droit	Push rod- RH		
28	4				9675-0015-02	Rondelle frein	Lock washer.....		
29	1				1134-6255-01	Secteur de réglage.....	Height adj. quadrant.....		
30	2				9959-0816-16	Vis	Screw		
31	2				9739-0831-22	Écrou.....	Nut		
32	1				1134-6244-01	Levier de réglage	Height adj.lever- grey		
33	1				1134-6254-01	Arrêoir	Catch		
34	1				1134-5444-01	Tige poussoir	Push rod		
35	1				1134-5445-01	B ressort.....	Spring		
36	1				1134-5503-01	Poignée	Handle		
37	1				9699-0087-02	Rondelle	Flat washer.....		
38	1				1134-3051-01	Bouton de verrouillag	Locking knob		
39	1				1134-6286-03	Entretoise	Spacer		
40	1				1134-1565-16	Entretoise	Spacer		
41	2				9646-0105-22	Rivet.....	Rivet.....		
42	2				9672-0006-02	Rondelle frein	Lock washer		
43	1				9997-0850-16	Vis	Screw		
44	1				9739-0831-22	Écrou.....	Nut		
45	2				9699-0028-02	Rondelle	Flat washer.....		



YB003

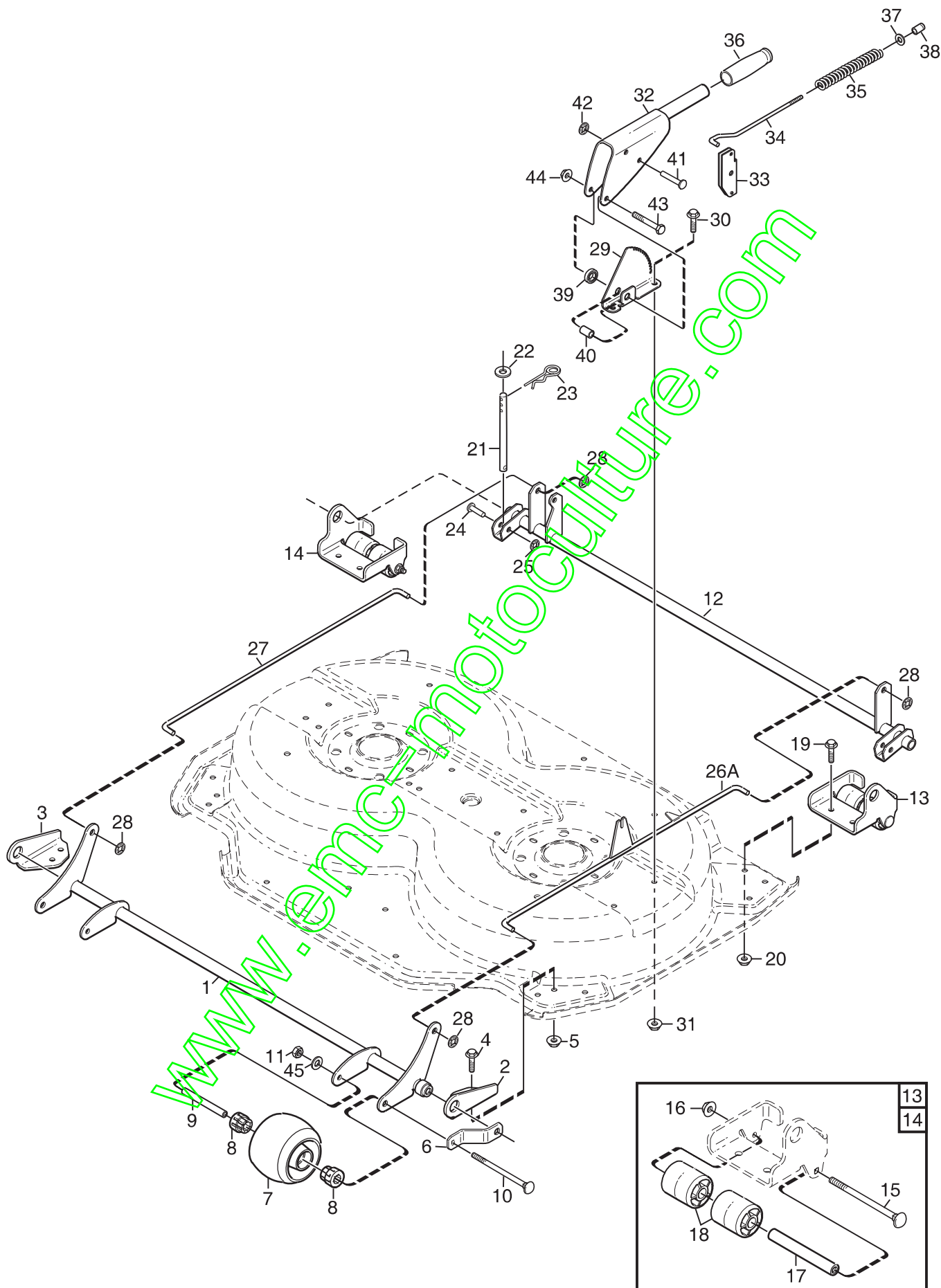
Édition Issue		N° de la fig. Picture No		PERFORMER PLATEAU DE COUPE 85 TRANSMISSION	PERFORMER MOWER DECK 85 TRANSMISSION	Page Page 38		
Pos Pos	Quantité/Quantity			N° de la pièce Part No	Désignation	Description	Kit Kit	Remarque Note
	2960 -21							
1	2			1134-5831-01	Boîtier complet	Bearing box assy.....		
5	8			9945-0825-16	Vis	Screw		
6	2			1134-6240-01	Barre de coupe compl.....	Blade bar assy.....		Pos 7 incl.
7	1			1134-9119-01	• Jeu de lames.....	• Blade kit		Pos 8 - 10 incl.
8	1			1134-9054-01	•• Boulons de cisaillem.....	•• Shear bolt kit.....		Kit
9	2			1134-6311-01	•• Boulon	•• Bolt.....		7/16" UNF
10	2			1134-6312-01	•• Écrou	•• Lock nut		7/16" UNF
11	2			1134-6211-01	Rondelle	Blade washer.....		
12	2			9997-1060-12	Vis	Screw		
20	1			1134-6280-01	Couvercle de transm.....	Transm.cove - Grey.....		
21	2			1134-0240-01	Vis épaulée	Shoulder screw.....		
22	4			9739-0831-22	Écrou	Nut		
23	1			1134-6423-01	Support	Bracket.....		
24	4			9945-0816-16	Vis	Screw		
25	2			1134-5595-01	Écrou	Riveting nut.....		
27	1			1134-6429-01	Guide-courroie.....	Belt guide.....		
28	2			9699-0090-02	Rondelle	Flat washer.....		
29	2			1134-6287-01	Poulie crantée.....	Toothed belt pulley.....		
30	1			1134-6201-01	Poulie	Belt pulley		Ø = 154 mm
31	1			9600-0168-01	Clavette.....	Key		
32	2			9997-1060-12	Vis	Screw		
33	2			1134-5406-01	Rondelle	Washer.....		
34	1			9585-0161-01	Courroie crantée.....	Toothed belt		
35	1			1134-5400-04	Entretoise	Spacer		
36	1			9585-0154-01	Courroie.....	V-belt.....		

www.enc-motoculture.com



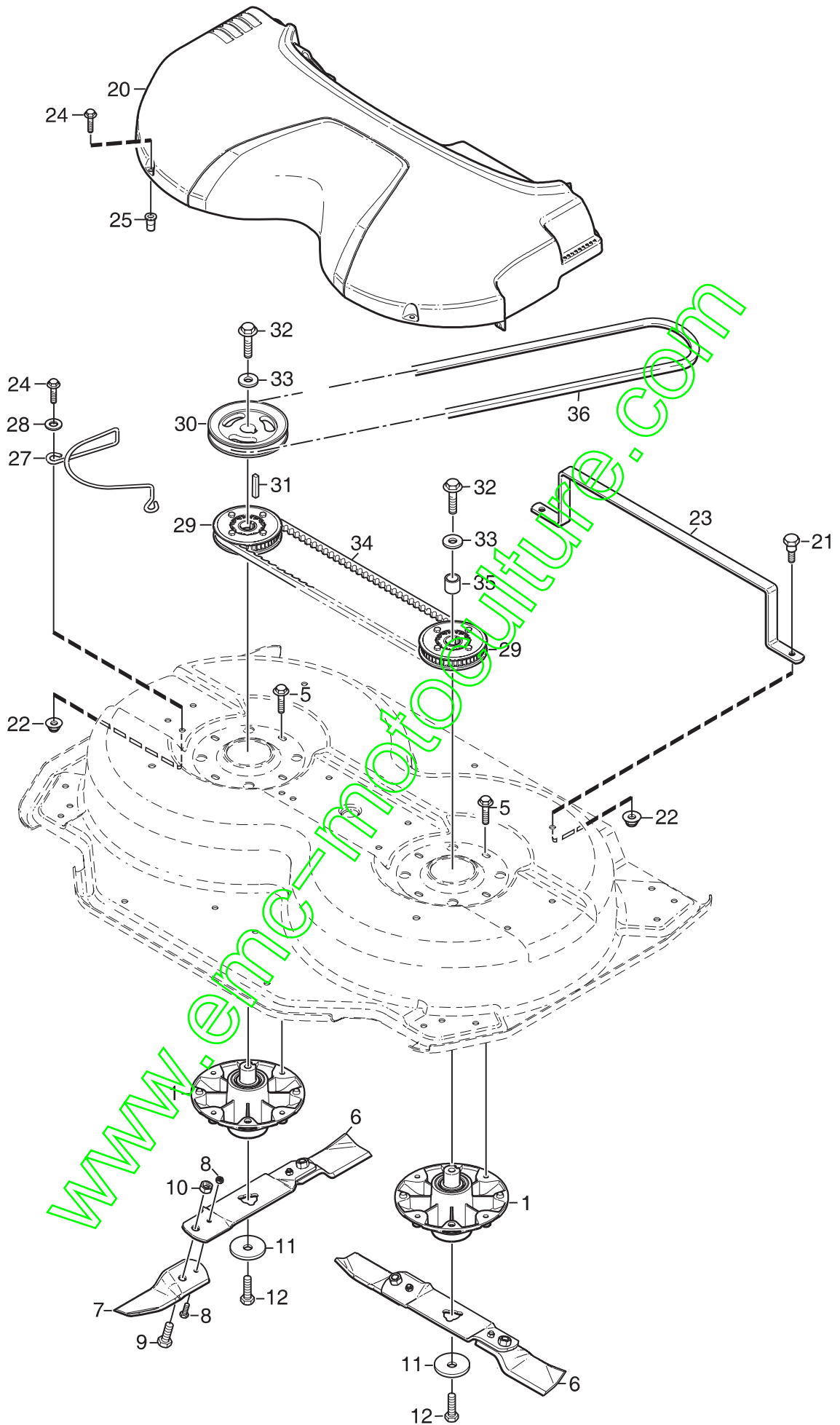
YB004

Édition Issue 2007-7		N° de la fig. Picture No YB004		PERFORMER PLATEAU DE COUPE 95H CHÂSSIS		PERFORMER MOWER DECK 95H FRAME		Page Page 40	
Pos Pos	Quantité/Quantity			N° de la pièce Part No	Désignation	Description	Kit Kit	Remarque Note	
	2963 -21								
1	1			1134-6190-04	Carter- blanc	Casing- white		Pos 13 incl.	
2	1			1134-6208-01	Pare- choc avant	Front guard tube- grey			
3	2			1134-6222-01	Tube latéral- gris	Side guard tube- grey			
4	6			9403-0025-80	Couvercle- gris	End cap- grey			
5	6			9959-0816-16	Vis	Screw			
6	6			9739-0831-22	Écrou	Nut			
7	1			1134-6281-02	Protecteur caoutchouc	Rubber guard			
8	3			9959-0816-16	Vis	Screw			
9	3			1134-4185-01	Rondelle	Flange washer			
10	3			9739-0831-22	Écrou	Nut			
11	1			1134-6229-01	Obturateur	Mulching plug			
12	1			9959-0816-16	Vis	Screw			
13	1			1134-5595-01	• Écrou	• Riveting nut			
20	1			1134-6237-03	Biellette- gauche	Deck arm- LH, grey			
21	1			1134-6237-04	Biellette- droite	Deck arm- RH, grey			
22	2			1134-6279-01	Vis épaulée	Shoulder bolt			
23	1			1134-6315-01	Support de levage	Lift bracket- grey			
24	2			9959-0816-16	Vis	Screw			
25	2			9739-0831-22	Écrou	Nut			
30	1			1134-6363-01	Ressort de levage cpl	Lift spring assy	Pos 31 - 35 incl.		
31	2			1134-5528-01	• Maillon	• Snap hook			
32	1			1134-6368-02	• Chaîne	• Chain	7 links		
33	1			1134-6368-03	• Chaîne	• Chain	12 links		
34	1			1134-5625-01	• Ressort	• Mower deck spring			
35	1			1134-4623-01	• Crochet	• S- hook			
99	1			8211-7090-70	Manuel d'utilisation	Owner's manual	Not ill.		



YB005

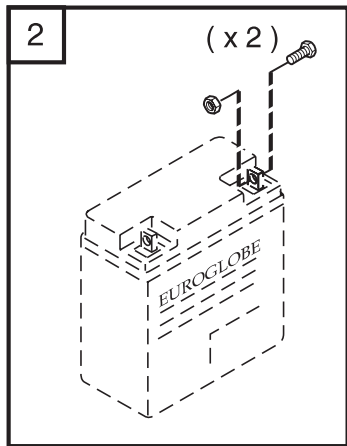
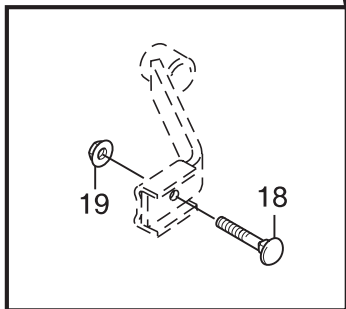
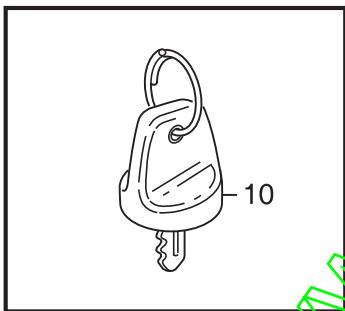
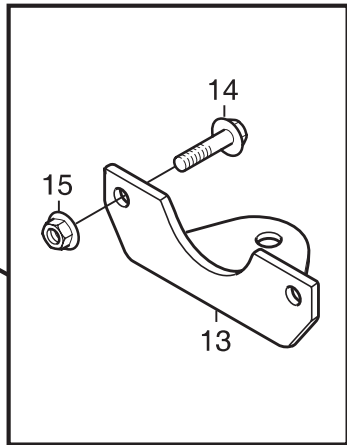
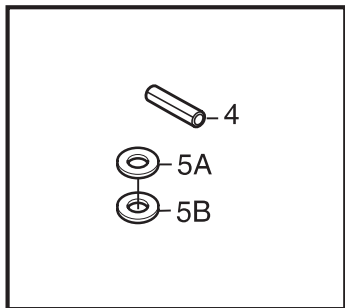
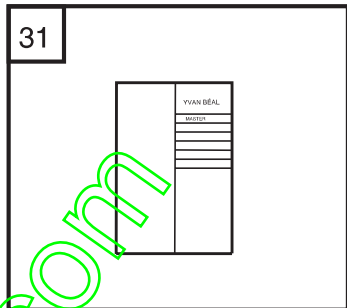
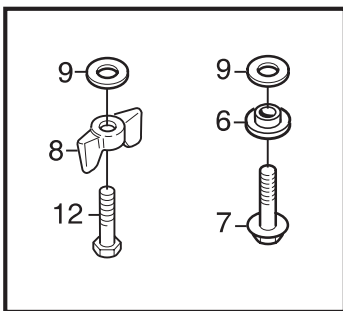
Édition Issue		N° de la fig. Picture No		PERFORMER PLATEAU DE COUPE 95H COMMANDES	PERFORMER MOWER DECK 95H CONTROLS	Page Page		
2007-7		YB005				42		
Pos Pos	Quantité/Quantity			N° de la pièce Part No	Désignation	Description	Kit Kit	Remarque Note
	2963 -21							
1	1			1134-6275-03	Essieu avant-gris	Front axle- grey		
2	1			1134-6214-05	Support frontal-gauch.....	Bracket fr- LH, grey		
3	1			1134-6214-06	Support frontal- droit.....	Bracket fr- RH, grey.....		
4	4			9959-0816-16	Vis	Screw		
5	4			9739-0831-22	Écrou.....	Nut		
6	2			1134-6278-01	Guide-gris.....	Guide-grey.....		
7	2			1134-4284-01	Roue.....	Wheel.....		
8	4			1134-4319-01	Roulement.....	Bearing.....		
9	2			1134-4318-01	Axe de roue	Wheel axle.....		
10	2			9897-0813-02	Vis	Screw		
11	2			9747-0831-02	Écrou.....	Lock nut.....		
12	1			1134-6197-03	Essieu arrière-gris.....	Rear axle- grey.....		
13	1			1134-6282-01	Galet avec support-g.....	Roller- LH, w/bracket		Pos 15 - 18 incl.
14	1			1134-6282-02	Galet avec support-d.....	Roller- RH, w/bracket.....		Pos 15 - 18 incl.
15	1			9897-0813-02	• Vis	• Screw		
16	1			9739-0831-22	• Écrou	• Nut		
17	1			1134-4318-01	• Axe de roue.....	• Wheel axle.....		
18	2			1134-6206-01	• Galet	• Roller		
19	4			9959-0816-16	Vis	Screw		
20	4			9739-0831-22	Écrou.....	Nut		
21	2			1134-6198-01	Goujon.....	Stud		
22	2			9699-0104-02	Rondelle	Washer.....		
23	2			9598-2001-02	Goupille élastique	Spring pin		
24	2			9646-0098-22	Rivet.....	Rivet.....		
25	2			9675-0012-02	Rondelle frein.....	Locking washer.....		
26 A	1			1134-6249-02	Poussoir- gauche.....	Push rod- LH.....		
27	1			1134-6246-02	Poussoir- droit.....	Push rod- RH.....		
28	4			9675-0015-02	Rondelle frein.....	Lock washer.....		
29	1			1134-6255-01	Secteur de réglage.....	Height adj. quadrant.....		
30	2			9959-0816-16	Vis	Screw		
31	2			9739-0831-22	Écrou.....	Nut		
32	1			1134-6244-01	Levier de réglage	Height adj.lever- grey		
33	1			1134-6254-01	Arrêoir	Catch		
34	1			1134-5444-01	Tige poussoir.....	Push rod		
35	1			1134-5445-01	B ressort.....	Spring		
36	1			1134-5503-01	Poignée	Handle		
37	1			9699-0087-02	Rondelle	Flat washer.....		
38	1			1134-3051-01	Bouton de verrouillag	Locking knob		
39	1			1134-6286-03	Entretoise	Spacer		
40	1			1134-1565-16	Entretoise	Spacer		
41	2			9646-0105-22	Rivet.....	Rivet.....		
42	2			9672-0006-02	Rondelle frein	Lock washer		
43	1			9997-0850-16	Vis	Screw		
44	1			9739-0831-22	Écrou.....	Nut		
45	2			9699-0028-02	Rondelle	Flat washer.....		



YB006

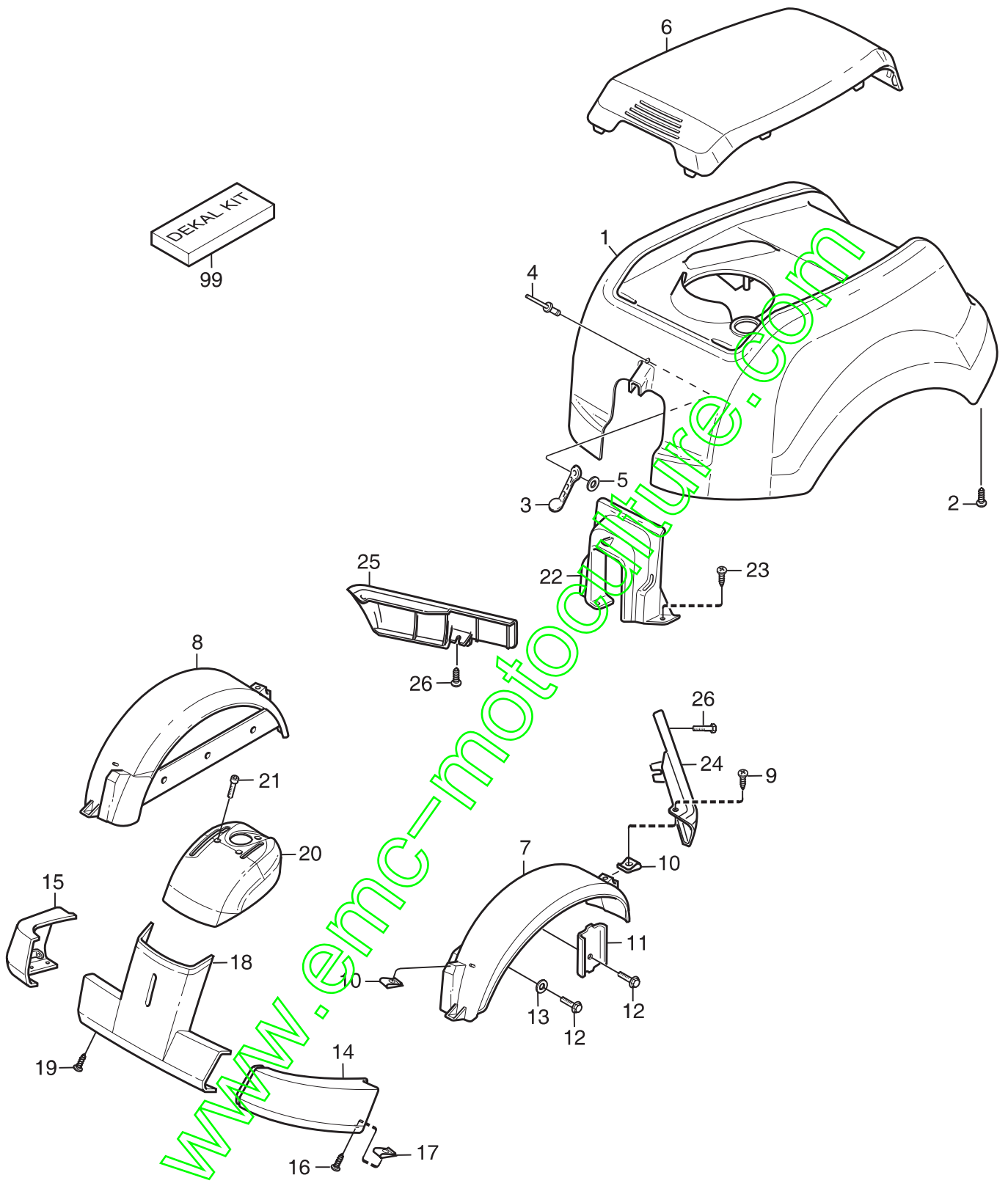
Édition Issue 2007-7		N° de la fig. Picture No YB006		PERFORMER PLATEAU DE COUPE 95H TRANSMISSION		PERFORMER MOWER DECK 95H TRANSMISSION		Page Page 44	
Pos Pos	Quantité/Quantity			N° de la pièce Part No	Désignation	Description	Kit Kit	Remarque Note	
	2963 -21								
1	2			1134-5831-01	Boîtier complet	Bearing box assy.....			
5	8			9945-0825-16	Vis	Screw			
6	2			1134-6240-02	Barre de coupe compl.....	Blade bar assy.....		Pos 7 incl.	
7	1			1134-9119-01	• Jeu de lames.....	• Blade kit		Pos 8 - 10 incl.	
8	1			1134-9054-01	•• Boulons de cisaillem.....	•• Shear bolt kit.....			
9	2			1134-6311-01	•• Boulon	•• Bolt.....		7/16" UNF	
10	2			1134-6312-01	•• Écrou	•• Lock nut		7/16" UNF	
11	2			1134-6211-01	Rondelle	Blade washer.....			
12	2			9997-1060-12	Vis	Screw			
20	1			1134-6280-01	Couvercle de transm.....	Transm.cove - Grey.....			
21	2			1134-0240-01	Vis épaulée	Shoulder screw.....			
22	4			9739-0831-22	Écrou	Nut			
23	1			1134-6423-01	Support	Bracket.....			
24	4			9945-0816-16	Vis	Screw			
25	2			1134-5595-01	Écrou	Riveting nut.....			
27	1			1134-6429-01	Guide-courroie.....	Belt guide.....			
28	2			9699-0090-02	Rondelle	Flat washer.....			
29	2			1134-6287-01	Poulie crantée.....	Toothed belt pulley.....			
30	1			1134-6202-01	Poulie	Belt pulley		Ø = 161 mm	
31	1			9600-0168-01	Clavette.....	Key			
32	2			9997-1060-12	Vis	Screw			
33	2			1134-5406-01	Rondelle	Washer.....			
34	1			9585-0162-01	Courroie crantée.....	Toothed belt			
35	1			1134-5400-04	Entretoise	Spacer			
36	1			9585-0127-01	Courroie.....	V-belt.....			

www.enc-motoculture.com

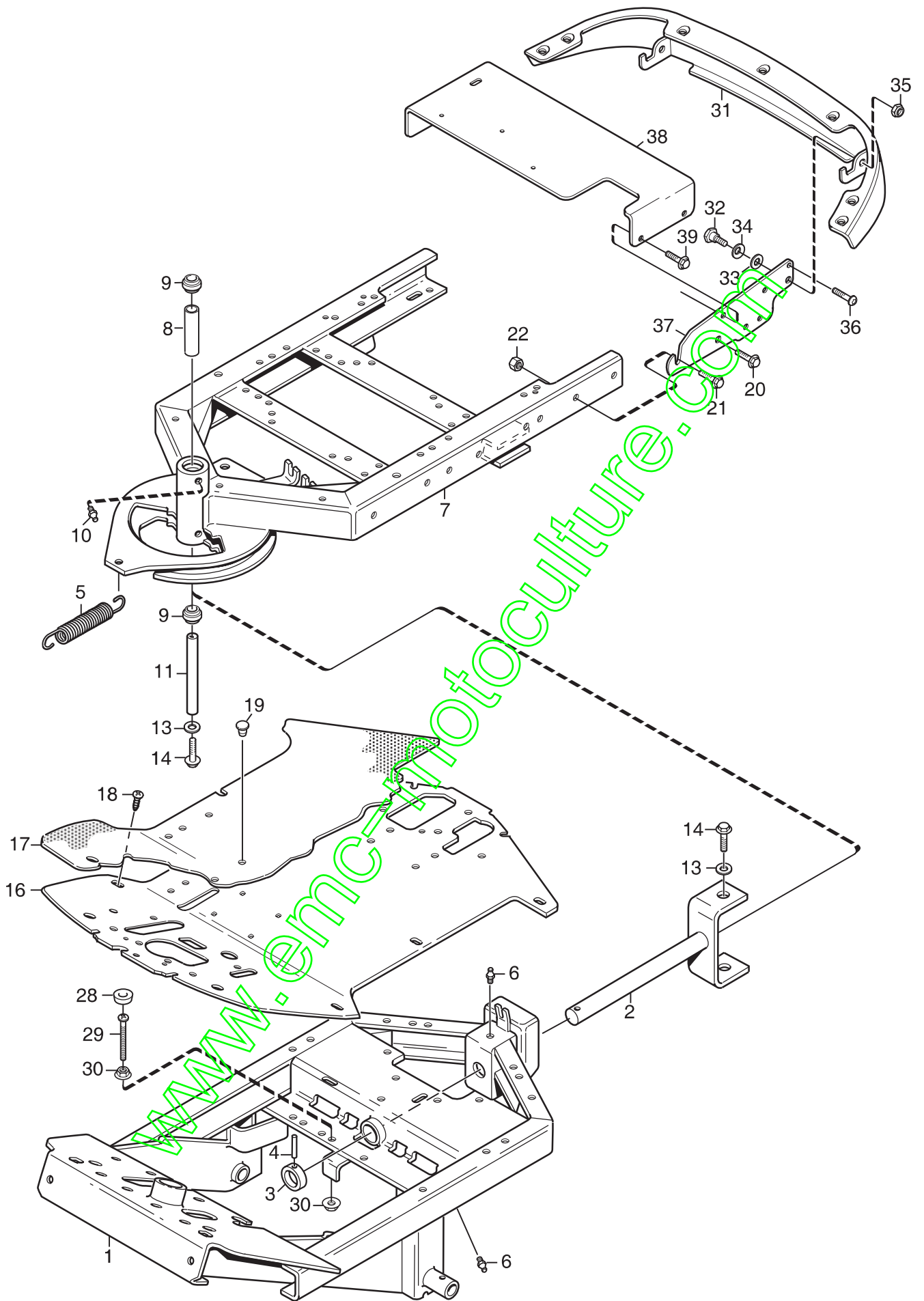


Édition Issue 2007-7		N° de la fig. Picture No YB027		MASTER MBF ENSEMBLES		MASTER MBF ASSEMBLY PARTS		Page Page 46	
Pos Pos	Quantité/Quantity			N° de la pièce Part No	Désignation	Description	Kit Kit	Remarque Note	
	6102	6103	6104						
2	1			1134-6113-01	Vis de batterie.....	Battery screws			
4	1			9595-0262-00	Goupille	Locating pin			
5A	1			9699-0103-02	Rondelle	Flat washer.....		0.5 mm	
5B	1			9699-0114-02	Rondelle	Flat washer.....		1.0 mm	
6	2			1134-4185-01	Rondelle	Flange washer			
7	2			9959-0820-16	Vis	Screw			
8	2			1134-4481-01	Écrou papillon.....	Wing nut			
9	4			9699-0056-02	Rondelle	Flat washer.....			
10	2			1134-4734-01	Clé de contact.....	Ignition key			
12	2			9997-0820-16	Vis	Screw			
13	1			1134-5512-01	Platine d'attelage	Towing plate			
14	2			9959-0820-16	Vis	Screw			
15	2			9739-0831-22	Écrou	Nut			
18	2			9898-1035-16	Vis	Screw			
19	2			9739-1031-22	Écrou	Nut			
31	1			8211-0016-70	Manuel d'utilisation	Owner's Manual			

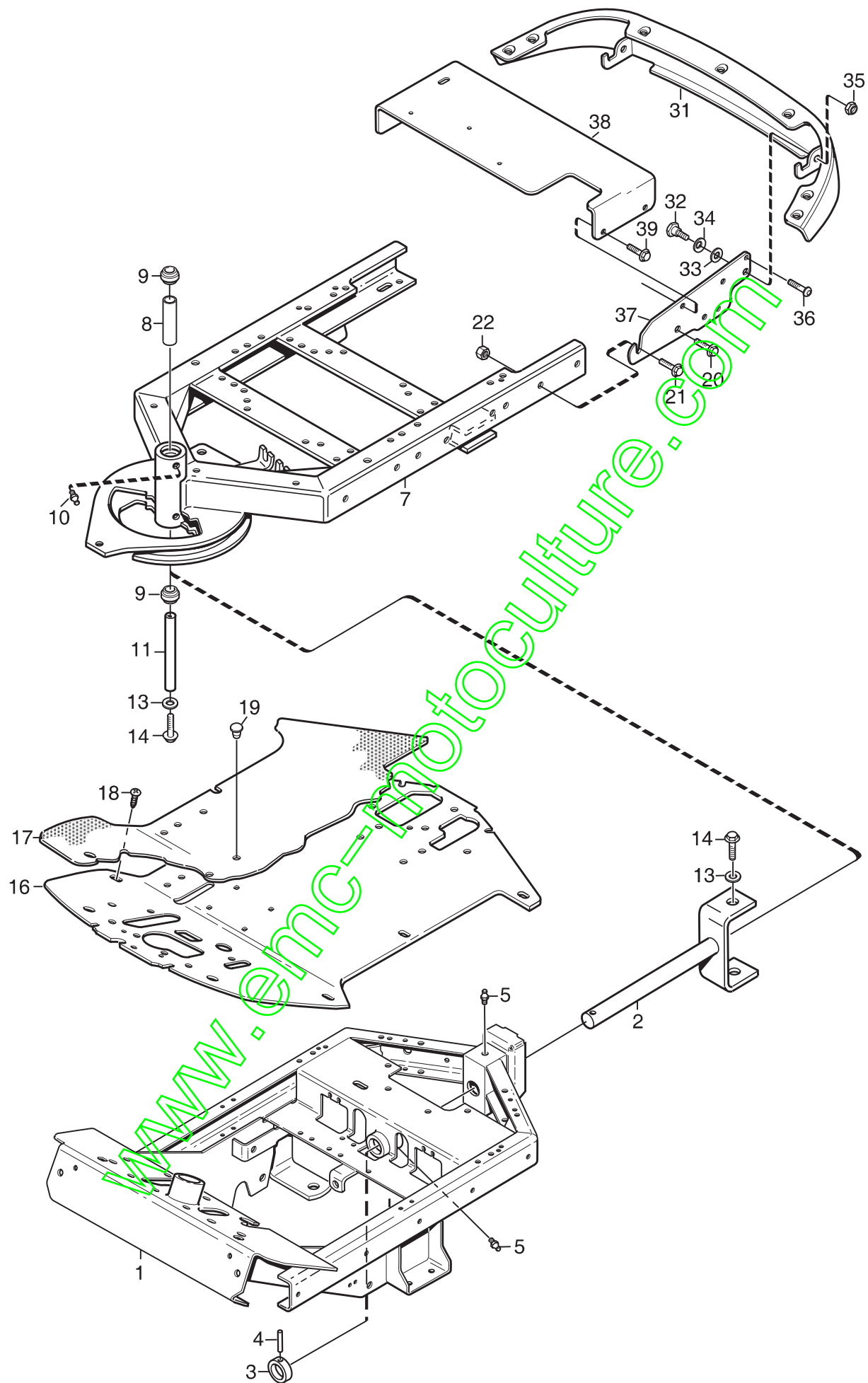
www.emc-motoculture.com



Édition Issue		N° de la fig. Picture No		MASTER MBF ORGANE DE TRAVAIL		MASTER MBF BODY WORK		Page Page	
2007-7		YB028						48	
Pos Pos	Quantité/Quantity			N° de la pièce Part No	Désignation	Description	Kit Kit	Remarque Note	
	6102	6103	6104						
1	1	1	1	1134-5263-04	Capot moteur-blanc	Engine hood-white			
2	7	7	7	9838-9530-12	Vis	Screw			
3	1	1	1	1134-2143-01	Bande caoutchouc	Rubber strap			
4	1	1	1	9632-0516-00	Rivet aveugle	Pop rivet			
5	1	1	1	9699-0120-02	Rondelle	Washer			
6	1	1	1	1134-5264-04	Couvercle-rouge	Engine cover-red			
7	1	1	1	1134-5308-01	Garde-boue gauche.....	Mud guard LH-grey			
8	1	1	1	1134-5308-02	Garde-boue droit.....	Mud guard RH-grey.....			
9	4	4	4	9893-0616-16	Vis	Screw			
10	4	4	4	1134-4176-01	Circlip	Clips			
11	2	2	2	1134-0225-00	Platine	Support plate			
12	6	6	6	9945-0816-16	Vis	Screw			
13	4	4	4	9699-0056-02	Rondelle	Flat washer			
14	1	1	1	1134-5306-01	Pare-choc, avant-gauc	Bumper, front-LH			
15	1	1	1	1134-5306-02	Pare-choc, avant-droi.....	Bumper, front-RH			
16	4	4	4	9893-0616-16	Vis	Screw			
17	2	2	2	1134-4176-01	Circlip	Clips			
18	1	1	1	1134-5305-02	Partie avant inf-roug	Front lower-red.....			
19	2	2	2	9893-0616-16	Vis	Screw			
20	1	1	1	1134-5320-04	Partie avant sup-gauc	Front upper-red			
21	2	2	2	9946-0525-16	Vis	Screw			
22	1	1	1	1134-6241-01	Support de capot	Hood support			
23	3	3	3	9893-0616-16	Vis	Screw			
24	1	1	1	1134-3970-05	Motif-droit, gris.....	Moulding-LH, grey			
25	1	1	1	1134-3970-02	Motif-gauche-gris.....	Moulding-RH, grey			
26	2	2	2	9893-0616-16	Vis	Screw			
99	1			1134-6451-01	Jeu d'autocollants.....	Label kit			
99		1		1134-6451-02	Jeu d'autocollants.....	Label kit			
99			1	1134-6451-03	Jeu d'autocollants.....	Label kit			



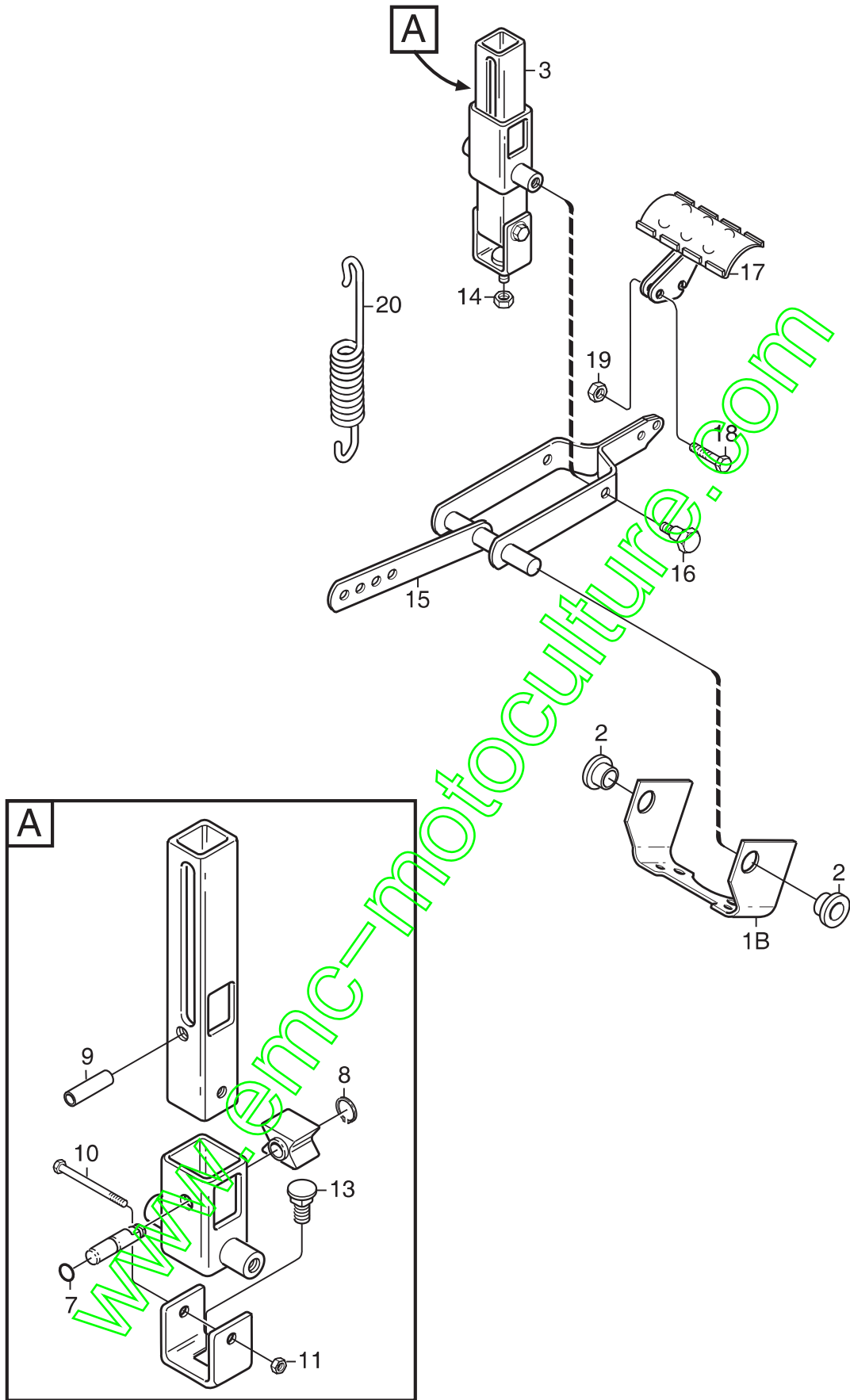
Édition Issue 2007-7		N° de la fig. Picture No YB029		MASTER MBF (2WD) CHÂSSIS		MASTER MBF (2WD) FRAME		Page Page 50	
Pos Pos	Quantité/Quantity			N° de la pièce Part No	Désignation	Description	Kit Kit	Remarque Note	
	6102								
1	1			1134-5315-03	Châssis- avant	Frame-front			
2	1			1134-3963-02	• Clavette.....	• Clevis			
3	1			1134-0031-00	• Butée	• Pivot shaft stop			
4	1			9595-0262-00	• Goupille	• Locating pin			
5	1			1134-2171-01	Ressort.....	Spring			
6	2			9501-0500-00	Joint	Grease joint.....			
7	1			1134-6081-01	Châssis- arrière.....	Frame-rear.....			
8	1			1134-5705-01	• Entretoise	• Spacer			
9	2			9547-0001-00	• Roulement	• Bearing			
10	2			9501-0500-00	• Joint	• Grease joint			
11	1			1134-5988-01	Arbre central.....	Centre shaft.....			
13	2			9699-0035-02	Rondelle	Flat washer			
14	2			9959-1025-16	Vis	Screw			
16	1			1134-5294-01	Plate- forme	Floor plate			
17	1			1134-5514-02	Tapis de sol	Floor mat.....			
18	2			9893-0616-16	Vis	Screw			
19	2			9403-0048-70	Obturateur	Plug			
20	2			9945-0816-16	Vis	Screw			
21	2			9959-0820-16	Vis	Screw			
22	2			9739-0831-22	Écrou	Nut			
28	1			1134-4975-01	Coussinet.....	Rubber block.....			
29	1			9950-0570-12	Vis	Screw			
30	2			9739-0531-22	Écrou	Nut			
31	1			1134-5337-02	Pare- choc arrière	Bumper-rear, grey			
32	2			1134-0240-00	Vis épaulée	Shoulder screw			
33	2			1134-4242-01	Rondelle	Spacer washer			
34	2			9665-0002-00	Rondelle	Bowed washer.....			
35	2			9747-0831-02	Écrou	Lock nut			
36	2			9943-0516-16	Vis	Screw			
37	2			1134-5345-01	Fixation.....	Attachment.....			
38	1			1134-5344-01	Console de batterie.....	Battery shelf.....			
39	4			9945-0816-16	Vis	Screw			



YB030

Édition Issue		N° de la fig. Picture No		MASTER MBF (4WD) CHÂSSIS		MASTER MBF (4WD) FRAME		Page Page	
2007-7		YB030						52	
Pos Pos	Quantité/Quantity				N° de la pièce Part No	Désignation	Description	Kit Kit	Remarque Note
	6104								
1	1				1134-5656-02	Châssis- avant	Frame- front		
2	1				1134-3963-02	• Clavette.....	• Clevis		
3	1				1134-0031-00	• Butée	• Pivot shaft stop		
4	1				9595-0262-00	• Goupille	• Locating pin		
5	2				9501-0500-00	• Joint	• Grease joint		
7	1				1134-6081-01	Châssis- arrière.....	Frame- rear.....		
8	1				1134-5705-01	• Entretoise	• Spacer		
9	2				9547-0001-00	• Roulement	• Bearing.....		
10	2				9501-0500-00	• Joint	• Grease joint		
11	1				1134-5988-01	Arbre central.....	Centre shaft.....		
13	2				9699-0035-02	Rondelle	Flat washer		
14	2				9959-1025-16	Vis	Screw		
16	1				1134-5294-01	Plate- forme	Floor plate		
17	1				1134-6372-04	Tapis de sol	Floor mat.....		
18	2				9893-0616-16	Vis	Screw		
19	2				9403-0048-70	Obturbateur	Plug		
20	2				9945-0816-16	Vis	Screw		
21	2				9959-0820-16	Vis	Screw		
22	2				9739-0831-22	Écrou.....	Nut		
31	1				1134-5337-02	Pare- choc arrière	Bumper- rear, grey		
32	2				1134-0240-00	Vis épaulée	Shoulder screw		
33	2				1134-4242-01	Rondelle	Spacer washer		
34	2				9665-0002-00	Rondelle	Bowed washer.....		
35	2				9747-0831-02	Écrou	Lock nut		
36	2				9943-0516-16	Vis	Screw		
37	2				1134-5345-01	Fixation.....	Attachment.....		
38	1				1134-5344-01	Console de batterie.....	Battery shelf.....		
39	4				9945-0816-16	Vis	Screw		

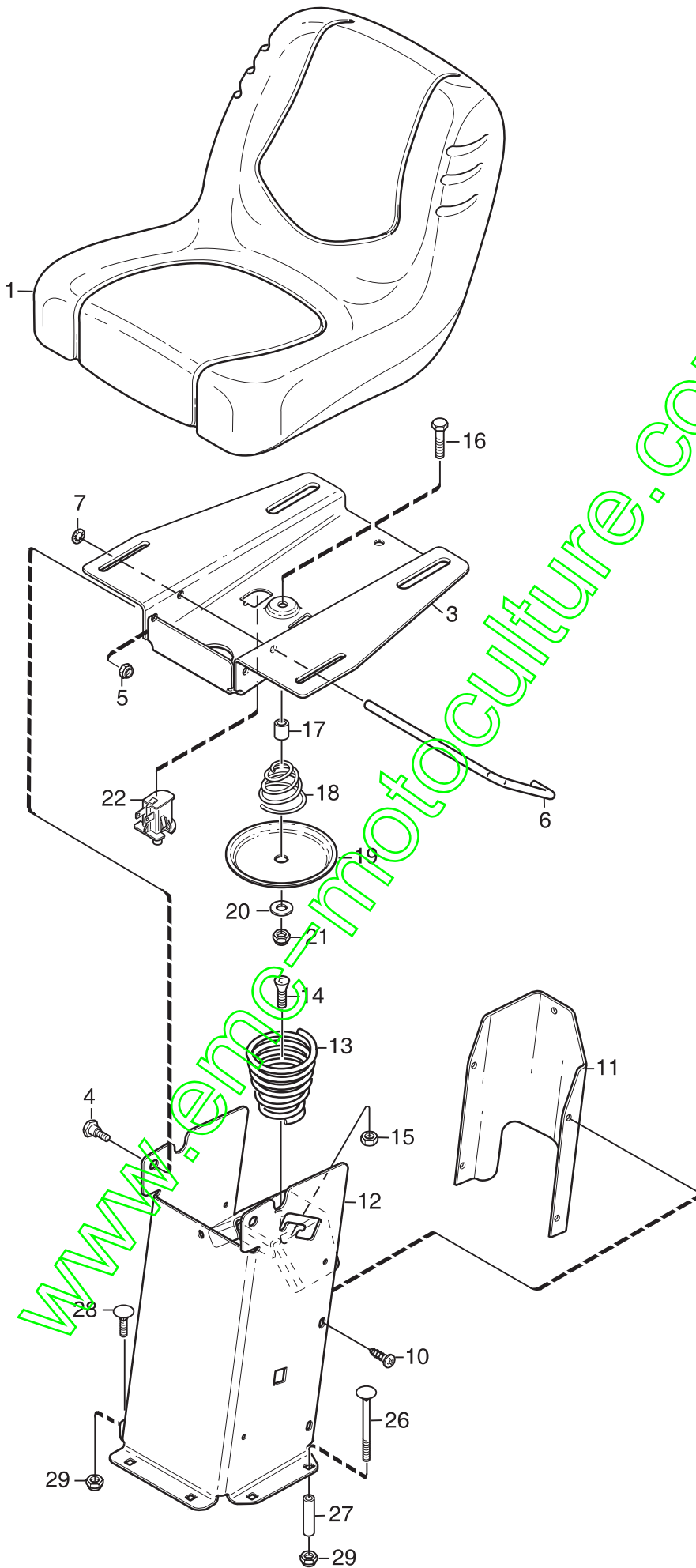
www.enc-motoculture.com





Édition Issue		N° de la fig. Picture No		MASTER MBF DISPOSITIF DE LEVAGE		MASTER MBF PEDAL LIFT		Page Page	
2007-7		YB031						54	
Pos Pos	Quantité/Quantity			N° de la pièce Part No	Désignation	Description	Kit Kit	Remarque Note	
	6102	6103	6104						
1B	1			1134-4117-01	Support	Bracket			
2	2			1134-2684-01	Roulement	Bearing			
3	1			1134-4945-01	Verrouillage de levag	Lift catch assy			
7	1			9404-0027-01	• Joint torique	• O- ring			
8	1			9650-0039-04	• Anneau	• Lock ring			
9	1			9595-0276-01	• Goupille	• Locating pin			
10	1			9997-0640-12	• Vis	• Screw			
11	1			9747-0631-02	• Écrou	• Lock nut			
13	1			9897-0820-16	• Vis	• Screw			
14	1			9747-0831-02	Écrou	Lock nut			
15	1			1134-4860-01	Etrier de levage	Lift fork			
16	2			1134-0240-00	Vis épaulée	Shoulder screw			
17	1			1134-4938-01	Pédale de levage	Lift pedal			
18	2			9997-0625-16	Vis	Screw			
19	2			9739-0631-22	Écrou	Nut			
20	1			4231-0013-00	Ressort	Spring			

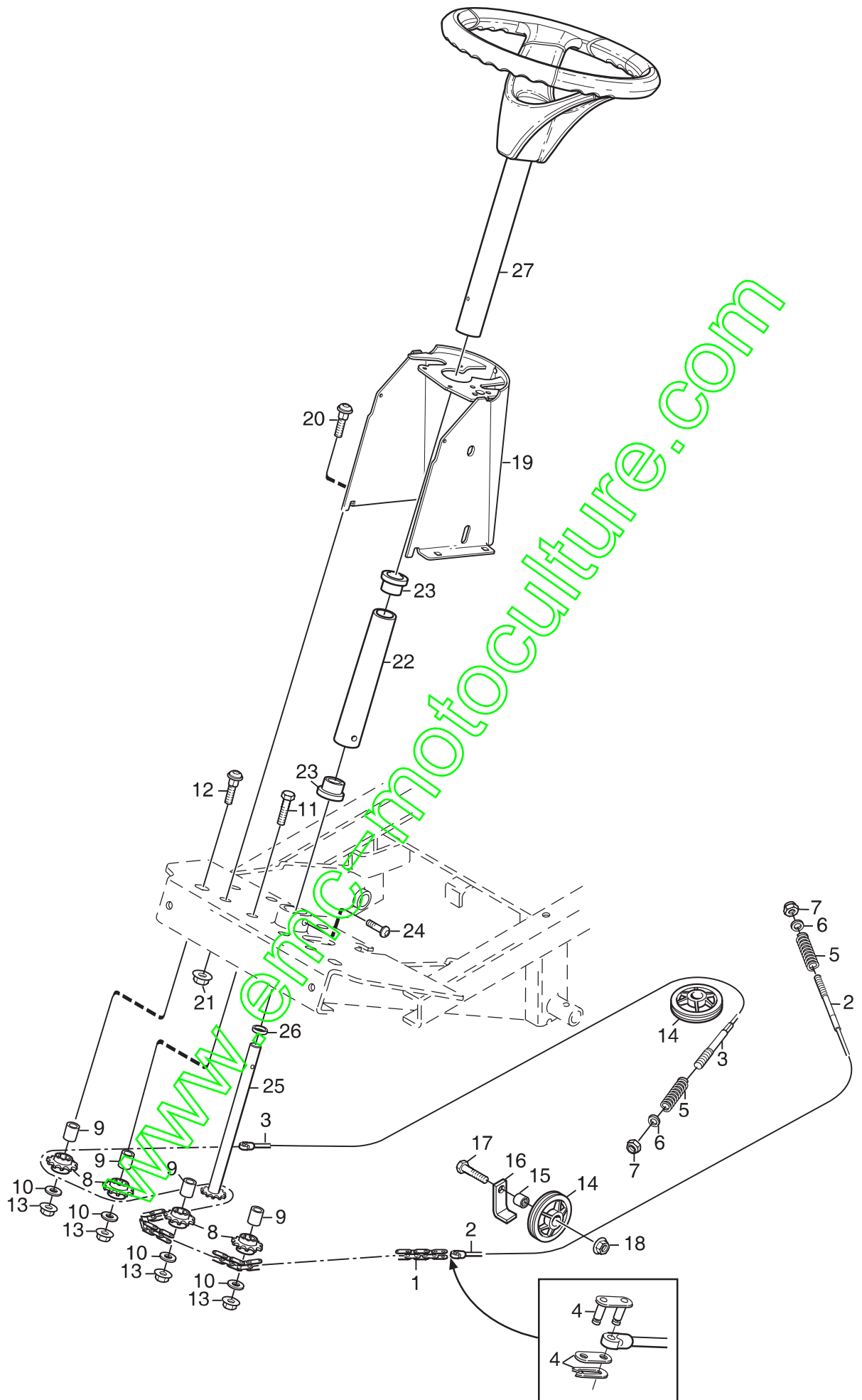
www.emc-motoculture.com



YB032

Édition Issue		N° de la fig. Picture No		MASTER MBF SIÈGE		MASTER MBF SEAT		Page Page	
2007-7		YB032						56	
Pos Pos	Quantité/Quantity			N° de la pièce Part No	Désignation	Description	Kit Kit	Remarque Note	
	6102	6103	6104						
1	1			1134-5534-01	Siège	Seat.....			
3	1			1134-5301-01	Platine de siège	Seat plate			
4	2			1134-0240-00	Vis épaulée	Shoulder screw			
5	2			9747-0831-02	Écrou	Lock nut			
6	1			1134-5454-01	Arrêtoir	Catch			
7	1			9675-0012-02	Rondelle frein	Locking washer			
10	4			9893-0616-16	Vis	Screw			
11	1			1134-5300-04	Panneau arrière-blanc	Rear plate- white			
12	1			1134-5296-07	Support de siège-blanc	Seat bracket- white			
13	1			1134-4256-01	Ressort de siège	Seat spring			
14	1			9924-1235-19	Vis	Screw			
15	1			9747-1231-02	Écrou	Lock nut			
16	1			9997-0840-16	Vis	Screw			
17	1			1134-1565-06	Entretoise	Spacer			
18	1			1134-5302-01	Ressort	Spring			
19	1			1134-5299-01	Plaquette	Push plate			
20	1			9699-0090-02	Rondelle	Flat washer			
21	1			9747-0831-02	Écrou	Lock nut			
22	1			1134-3156-02	Interrupteur (gris).....	Switch (grey)			
26	2			9897-0880-12	Vis	Screw		L = 80 mm	
27	2			1134-1565-08	Entretoise	Spacer			
28	4			9897-0820-16	Vis	Screw		L = 20 mm	
29	6			9747-0831-02	Écrou	Lock nut			

www.emc-motoculture.com

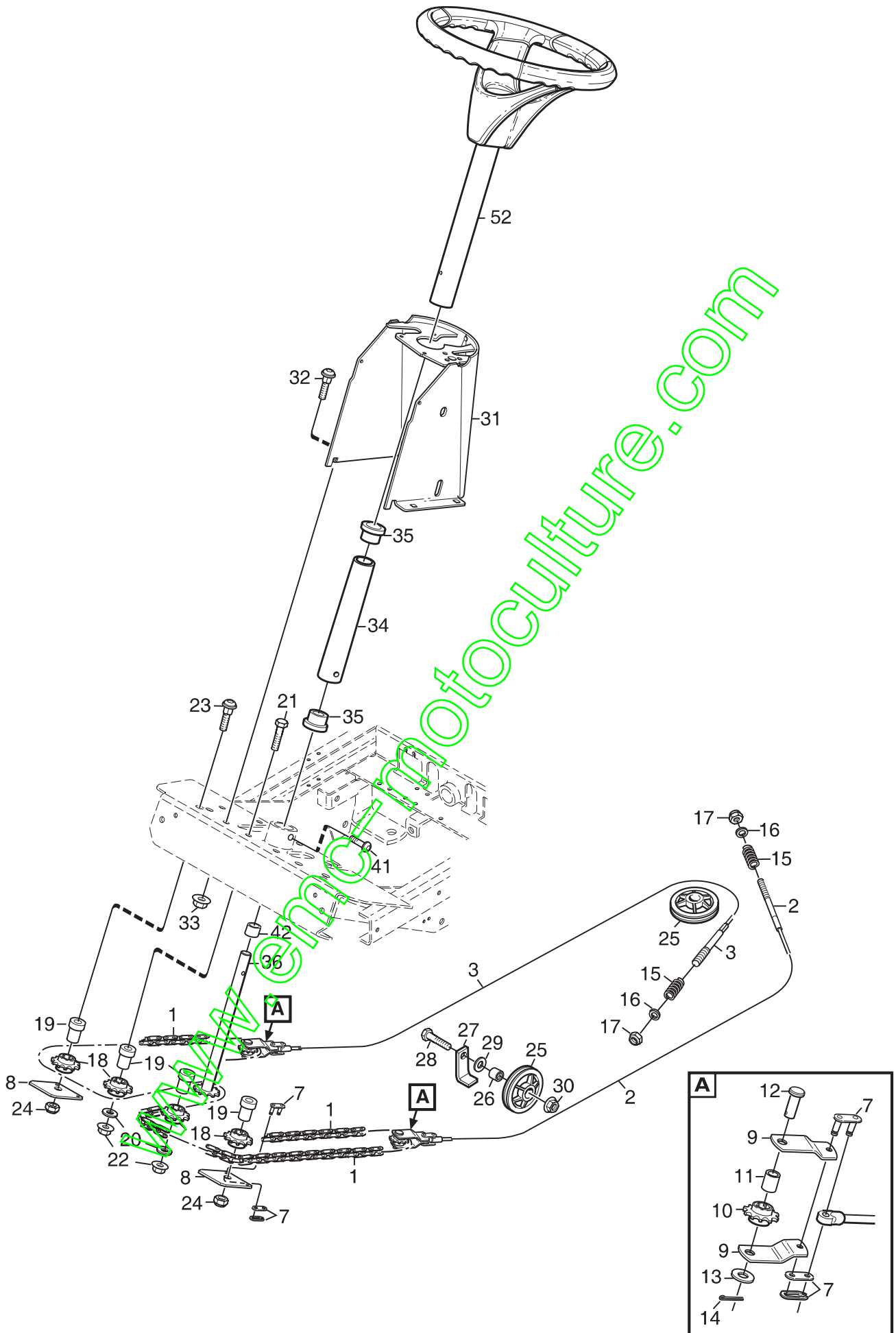


YB033



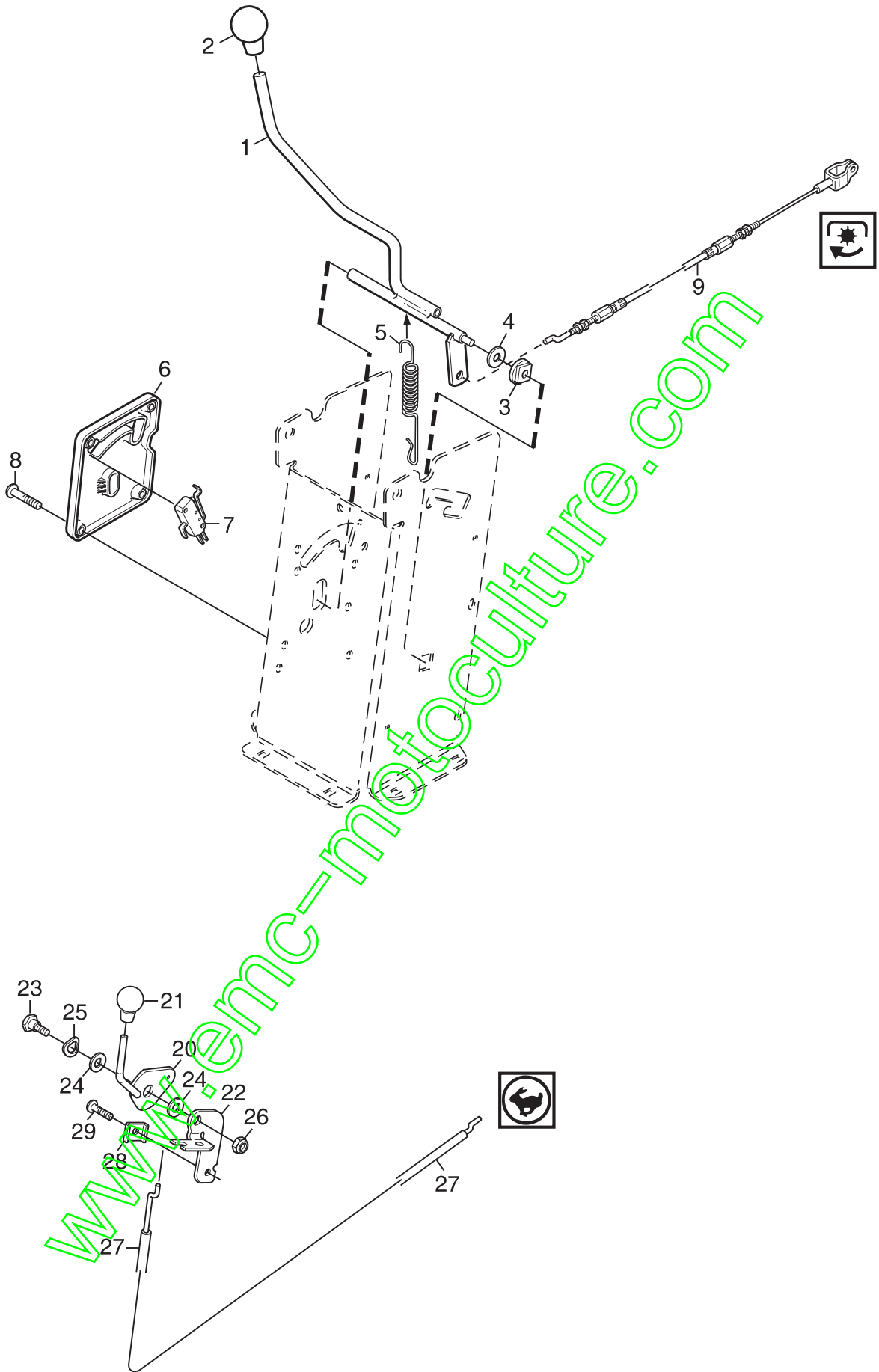
Édition Issue 2007-7		N° de la fig. Picture No YB033		MASTER MBF (2WD) DIRECTION		MASTER MBF (2WD) STEERING		Page Page 58	
Pos Pos	Quantité/Quantity				N° de la pièce Part No	Désignation	Description	Kit Kit	Remarque Note
	6102								
1	1				1134-6374-06	Chaîne	Chain		83 links
2	1				1134-2817-01	Câble de direction-ga	Steering cable-LH		
3	1				1134-2817-02	Câble de direction-dr	Steering cable-RH		
4	2				1134-2824-02	Crochet de chaîne	Chain lock		
5	2				1134-3817-01	Ressort	Compression spring		
6	2				9699-0090-02	Rondelle	Flat washer		
7	2				9747-0831-02	Écrou	Lock nut		
8	4				1134-2816-01	Pignon	Sprocket		
9	4				1134-0041-02	Bague	Idler wheel bush		
10	4				9699-0035-02	Rondelle	Flat washer		
11	2				9997-1050-16	Vis	Screw		
12	2				9897-1040-12	Vis	Screw		
13	4				9739-1031-22	Écrou	Nut		
14	3				1134-0072-00	Poulie de direction	Steering pulley		
15	2				1134-0041-01	Bague	Bushing		
16	2				1134-3022-01	Support de câble	Cable holder		
17	2				9997-1030-16	Vis	Screw		
18	2				9739-1031-22	Écrou	Nut		
19	1				1134-5349-03	Console de direction	Steering console-grey		
20	4				9897-0820-16	Vis	Screw		
21	4				9739-0831-22	Écrou	Nut		
22	1				1134-1305-05	Colonne de direction	Steering column-lower		
23	2				1134-1901-01	Roulement	Bearing		
24	2				9893-0616-16	Vis	Screw		
25	1				1134-2821-03	Tringle de direction	Steering rod		
26	1				1134-2837-01	Entretoise	Spacer		
27	1				1134-5496-01	Volant	Steering wheel		

www.emc-motoculture.com



YB034

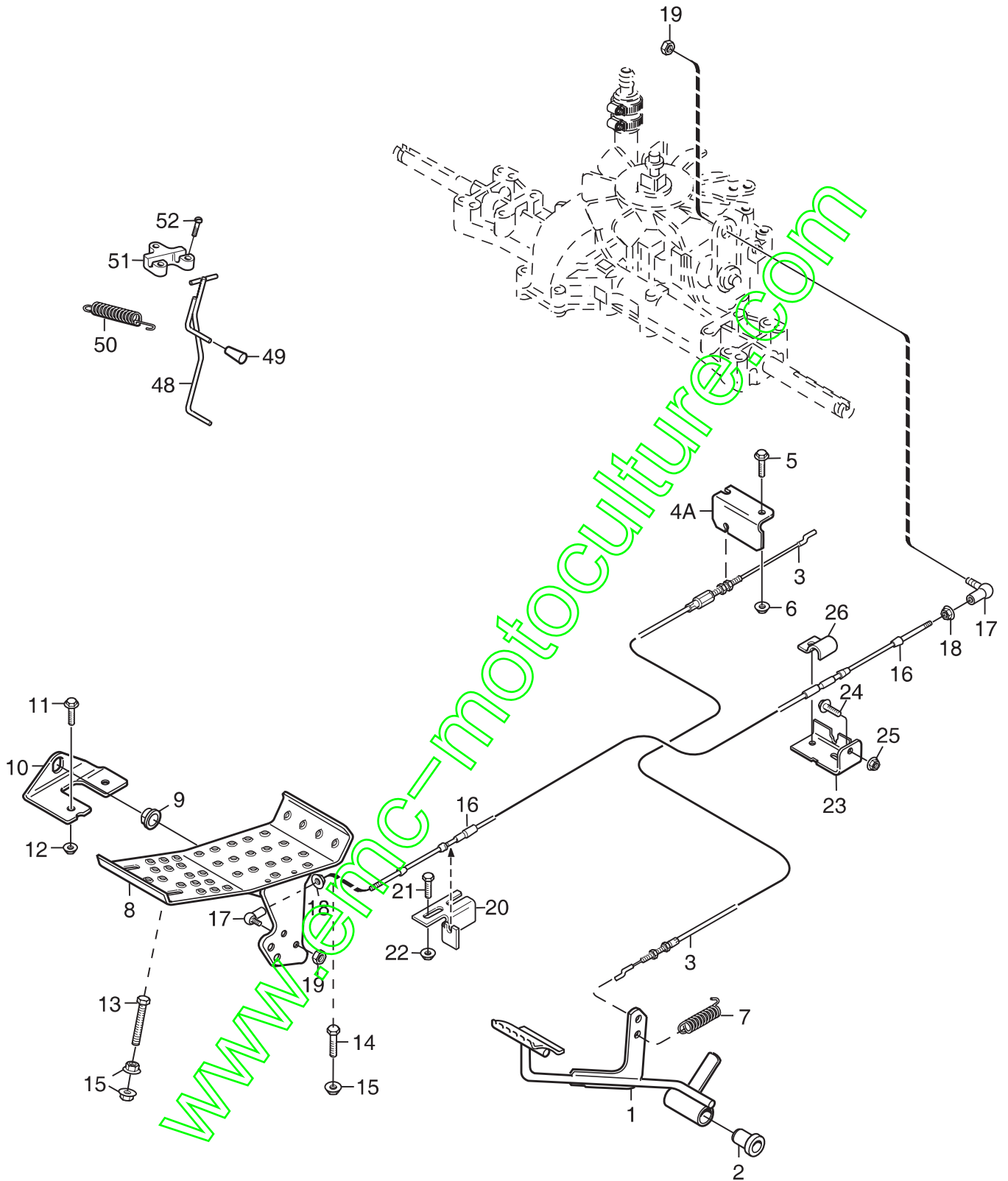
Édition Issue		N° de la fig. Picture No		MASTER MBF (4WD) DIRECTION		MASTER MBF (4WD) STEERING		Page Page	
2007-7		YB034						60	
Pos Pos	Quantité/Quantity				N° de la pièce Part No	Désignation	Description	Kit Kit	Remarque Note
	6104								
1	1				1134-6374-10	Chaîne	Chain		129 links
2	1				1134-2817-03	Câble de direction-ga	Steering cable-LH		
3	1				1134-2817-04	Câble de direction-dr	Steering cable-RH		
7	4				1134-2824-02	Crochet de chaîne	Chain lock		
8	2				1134-5652-01	Fixation	Attachment		
9	4				1134-5651-01	Support	Bracket		
10	2				1134-2816-01	Pignon	Sprocket		
11	2				1134-0041-02	Bague	Idler wheel bush		
12	2				1134-4817-01	Goupille	Pin		
13	2				9699-0035-02	Rondelle	Flat washer		
14	2				9599-0054-02	Goupille	Cotter pin		
15	2				1134-3817-01	Ressort	Compression spring		
16	2				9699-0090-02	Rondelle	Flat washer		
17	2				9747-0831-02	Écrou	Lock nut		
18	4				1134-2816-01	Pignon	Sprocket		
19	4				1134-5653-01	Entretoise	Spacer		
20	2				9699-0035-02	Rondelle	Flat washer		
21	2				9997-1060-12	Vis	Screw		
22	2				9739-1031-22	Écrou	Nut		
23	2				9897-1060-12	Vis	Screw		
24	2				9731-1031-22	Écrou	Nut		
25	3				1134-0072-00	Poulie de direction	Steering pulley		
26	2				1134-0041-01	Bague	Bushing		
27	2				1134-3022-01	Support de câble	Cable holder		
28	2				9997-1040-16	Vis	Screw		
29	2				9699-0035-02	Rondelle	Flat washer		
30	2				9739-1031-22	Écrou	Nut		
31	1				1134-5349-03	Console de direction	Steering console-grey		
32	4				9897-0820-16	Vis	Screw		
33	4				9739-0831-22	Écrou	Nut		
34	1				1134-1305-05	Colonne de direction	Steering column-lower		
35	2				1134-1901-01	Roulement	Bearing		
36	1				1134-2821-05	Tringle de direction	Steering rod		
41	2				9893-0616-16	Vis	Screw		
42	1				1134-2837-03	Entretoise	Spacer		
52	1				1134-5496-01	Volant	Steering wheel		



YB035

Édition Issue		N° de la fig. Picture No		MASTER MBF COMMANDES À MAIN		MASTER MBF HAND CONTROLS		Page Page	
2007-7		YB035						62	
Pos Pos	Quantité/Quantity			N° de la pièce Part No	Désignation	Description	Kit Kit	Remarque Note	
	6102	6103	6104						
1	1			1134-6301-01	Levier.....	Engagement lever			
2	1			1134-2551-01	Poignée	Knob			
3	1			1134-3790-02	Roulement.....	Bearing.....			
4	1			9699-0090-02	Rondelle	Flat washer			
5	1			4231-0013-00	Ressort.....	Spring			
6	1			1134-5368-01	Tableau	Dashboard			
7	1			9400-0312-01	Contacteur.....	Micro switch			
8	4			9946-0525-16	Vis	Screw			
9	1			1134-3573-05	Câble de contrôle.....	Control cable			
20	1			1134-5465-01	Levier de gaz	Throttle lever.....			
21	1			1134-4078-01	Poignée	Knob			
22	1			1134-5464-01	Support	Bracket			
23	1			1134-0240-00	Vis épaulée	Shoulder screw			
24	2			1134-4242-01	Rondelle	Spacer washer			
25	1			9694-0001-00	Rondelle	Washer			
26	1			9747-0831-02	Écrou.....	Lock nut			
27	1			1134-4197-03	Câble de gaz	Throttle cable			
28	1			9500-9991-00	Collier	Cable clamp			
29	1			9943-0516-16	Vis	Screw			

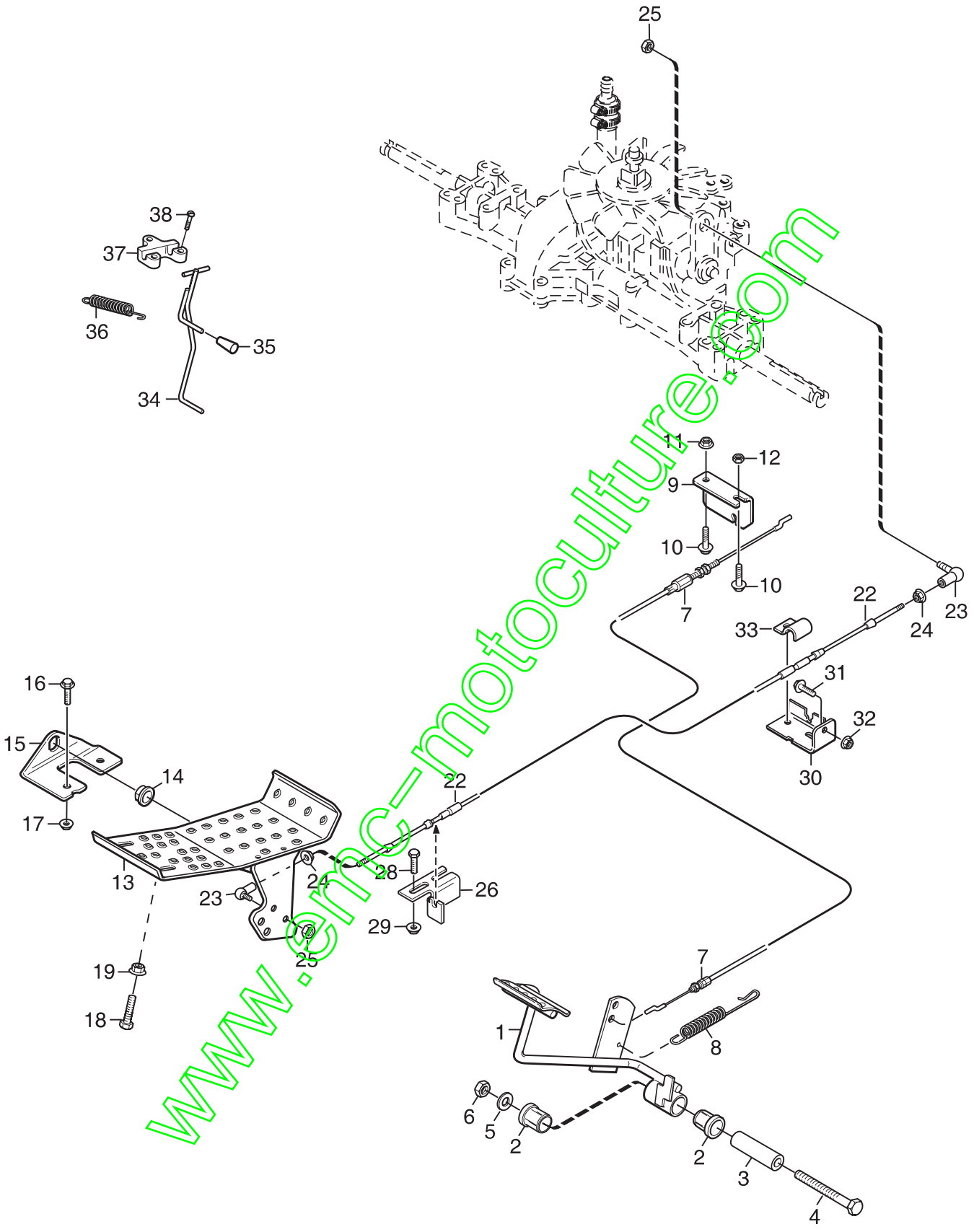
www.emc-motoculture.com



YB036

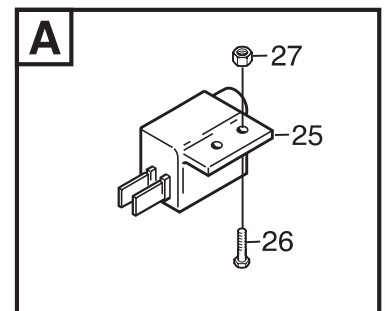
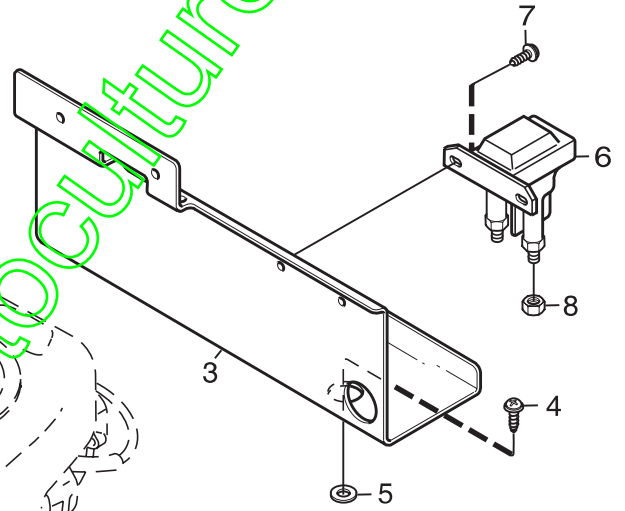
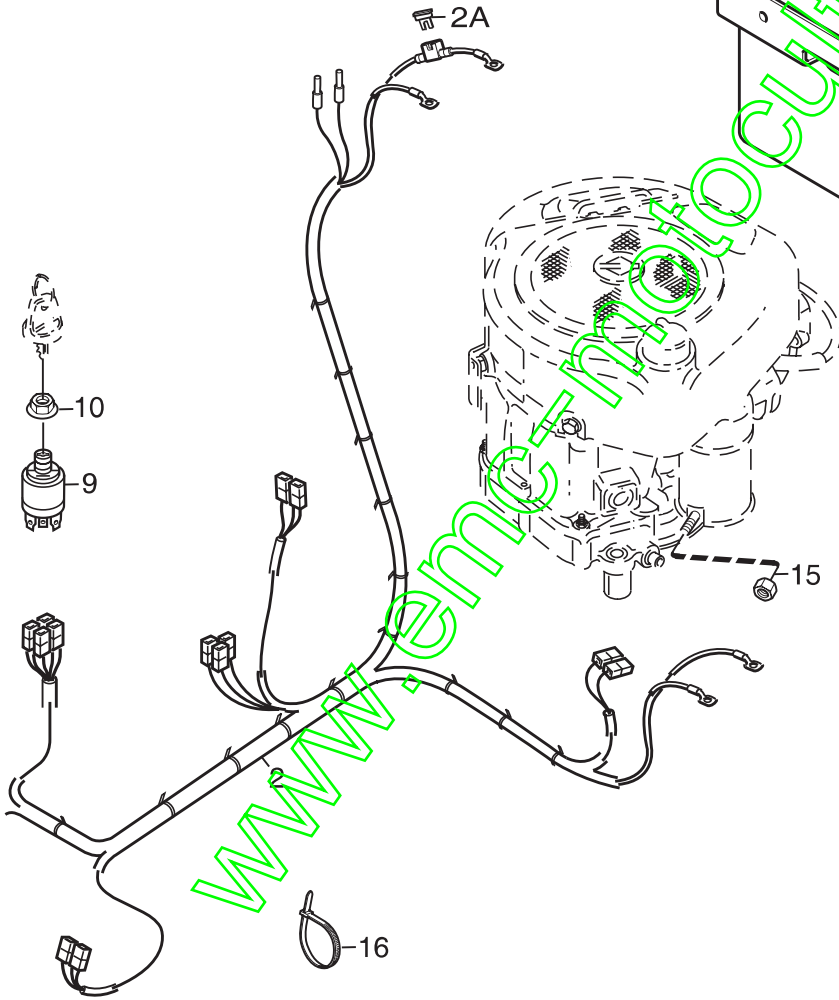
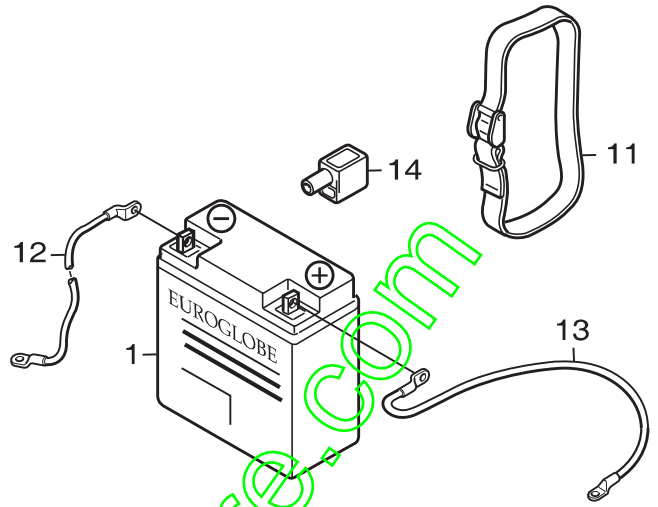
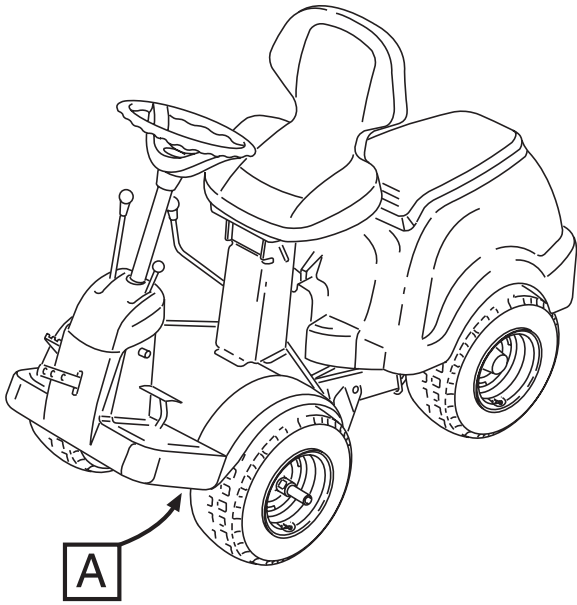
Édition Issue		N° de la fig. Picture No		MASTER MBF (2WD) COMMANDES À PIED		MASTER MBF (2WD) FOOT CONTROLS		Page Page	
2007-7		YB036						64	
Pos Pos	Quantité/Quantity			N° de la pièce Part No	Désignation	Description	Kit Kit	Remarque Note	
	6102	6103							
1	1			1134-4247-01	Pédale embrayage-frein	Brake/clutch pedal.....			
2	2			1134-0068-00	• Roulement	• Bearing.....			
3	1			1134-3584-03	Câble embrayage-frein	Brake/clutch cable.....			
4A	1			1134-3906-01	Support de câble	Cable holder.....			
5	2			9959-0820-16	Vis	Screw			
6	2			9739-0831-22	Écrou	Nut			
7	1			1134-3974-01	Ressort.....	Spring			
8	1			1134-6353-01	Pédale.....	Drive pedal.....			
9	2			1134-6313-01	Roulement.....	Bearing.....			
10	2			1134-2700-01	Collier	Bracket.....			
11	2			9959-0820-16	Vis	Screw			
12	2			9739-0831-22	Écrou	Nut			
13	1			9997-0870-16	Vis	Screw			
14	1			9959-0820-16	Vis	Screw			
15	3			9739-0831-22	Écrou	Nut			
16	1			1134-2766-05	Câble de vitesse.....	Speed control cable			
17	2			9570-0001-00	Tige coudée	Elbow link			
18	2			9739-0531-22	Écrou	Nut			
19	2			9747-0531-02	Écrou	Nut			
20	1			1134-6317-01	Support de câble	Cable holder.....			
21	2			9959-0620-16	Vis	Screw			
22	2			9739-0631-22	Écrou	Nut			
23	1			1134-3395-01	Fixation.....	Attachment.....			
24	2			9959-0820-16	Vis	Screw			
25	2			9739-0831-22	Écrou	Nut			
26	1			1134-2021-01	Collier.....	Clamp.....			
48	1			1134-5353-01	Tige de frein.....	Brake rod			
49	1			1134-2786-01	Bouton.....	Plastic knob			
50	1			1131-1497-01	Ressort.....	Spring			
51	1			1134-4002-01	Support de triangle.....	Brake rod attachment.....			
52	3			9838-9516-12	Vis	Screw			

www.encinomotoculture.com



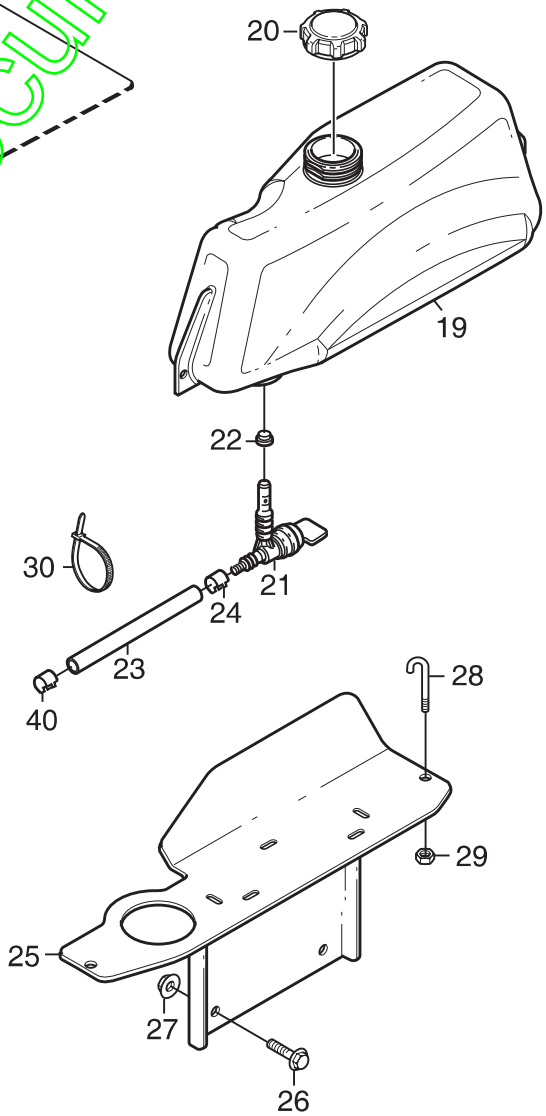
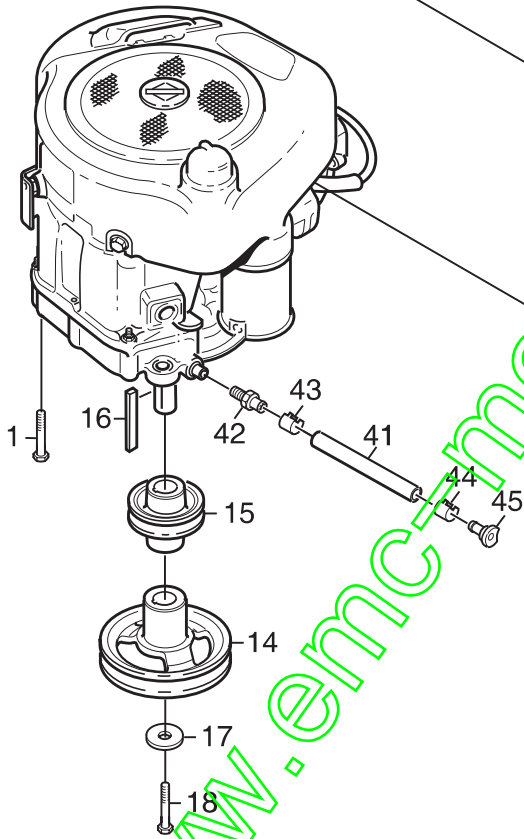
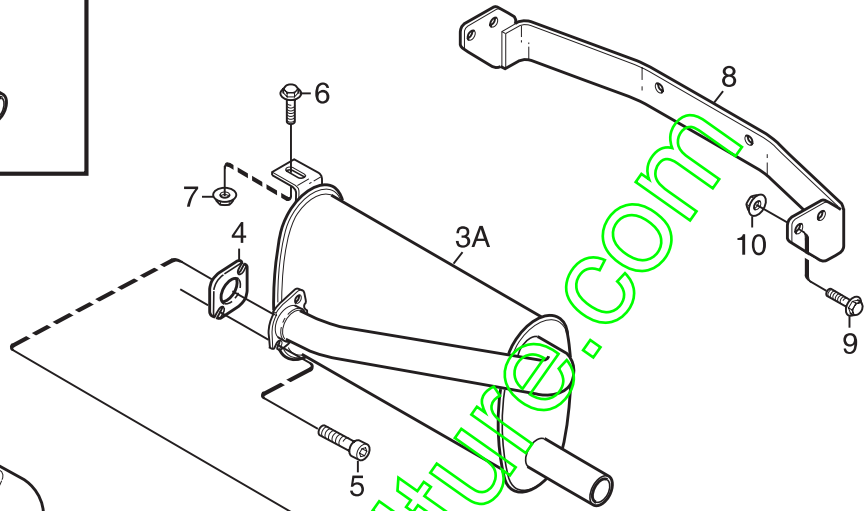
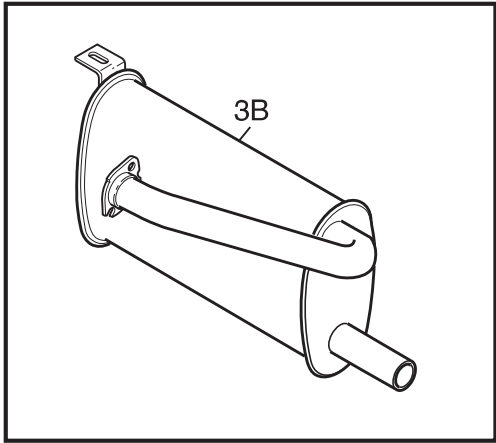
YB037

Édition Issue 2007-7		N° de la fig. Picture No YB037		MASTER MBF (4WD) COMMANDES À PIED		MASTER MBF (4WD) FOOT CONTROLS		Page Page 66	
Pos Pos	Quantité/Quantity			N° de la pièce Part No	Désignation	Description	Kit Kit	Remarque Note	
	6104								
1	1			1134-5655-01	Pédale embrayage-frei	Brake/clutch pedal.....			
2	2			1134-0068-00	Roulement.....	Bearing.....			
3	1			1134-5677-02	Entretoise	Spacer			
4	1			9997-1070-12	Vis	Screw			
5	1			9699-0030-02	Rondelle	Flat washer			
6	1			9739-1031-22	Écrou	Nut			
7	1			1134-6005-01	Câble	Cable			
8	1			4231-0013-00	Ressort.....	Spring			
9	1			1134-3906-01	Support de câble	Cable holder.....			
10	2			9959-0820-16	Vis	Screw			
11	1			9739-0831-22	Écrou	Nut			
12	1			9747-0831-02	Écrou	Lock nut			
13	1			1134-6353-01	Pédale.....	Drive pedal			
14	2			1134-6313-01	Roulement.....	Bearing			
15	2			1134-2700-01	Collier	Bracket			
16	2			9959-0820-16	Vis	Screw			
17	2			9739-0831-22	Écrou	Nut			
18	1			9997-0835-16	Vis	Screw			
19	1			9739-0831-22	Écrou	Nut			
22	1			1134-2766-05	Câble de vitesse.....	Speed control cable			
23	2			9570-0001-00	Tige coudée	Elbow link			
24	2			9739-0531-22	Écrou	Nut			
25	2			9747-0531-02	Écrou	Nut			
26	1			1134-6317-01	Support de câble	Cable holder			
28	2			9959-0620-16	Vis	Screw			
29	2			9739-0631-22	Écrou	Nut			
30	1			1134-3395-01	Fixation.....	Attachment.....			
31	2			9959-0820-16	Vis	Screw			
32	2			9739-0831-22	Écrou	Nut			
33	1			1134-2021-01	Collier	Clamp.....			
34	1			1134-5353-01	Tige de frein.....	Brake rod			
35	1			1134-2786-01	Bouton.....	Plastic knob			
36	1			1131-1497-01	Ressort.....	Spring			
37	1			1134-4002-01	Support de tringle.....	Brake rod attachment.....			
38	3			9838-9516-12	Vis	Screw			

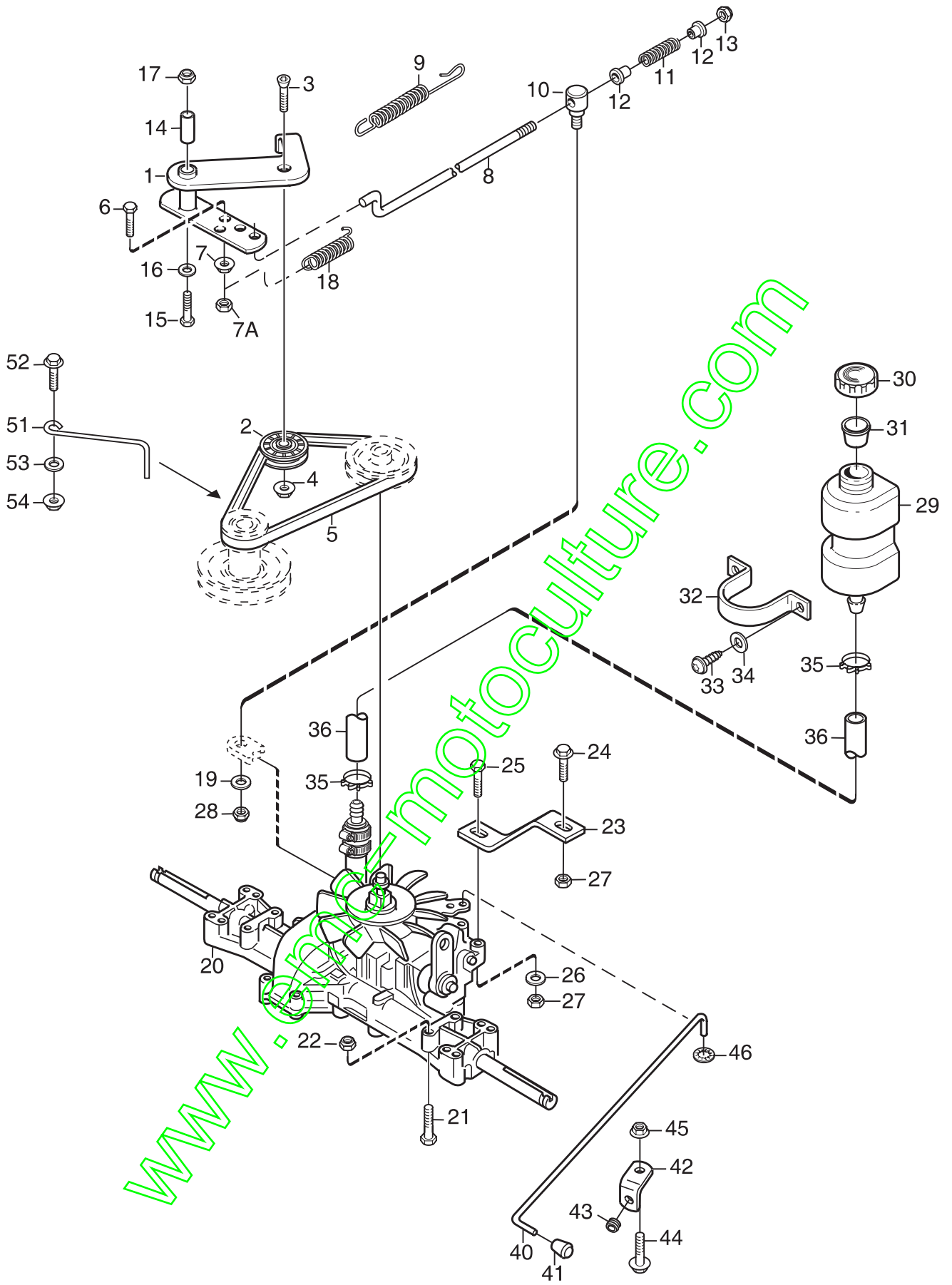


Édition Issue 2007-7		N° de la fig. Picture No YB038		MASTER MBF INSTALLAT. ÉLECTRIQUE		MASTER MBF EL. EQUIPMENT		Page Page 68	
Pos Pos	Quantité/Quantity			N° de la pièce Part No	Désignation	Description	Kit Kit	Remarque Note	
	6102 6103	6104							
1	1	1		1134-4804-01	Batterie	Battery			
2	1	1		1134-5769-01	Faisceau.....	Harness.....			
2A	1	1		1134-3496-06	• Fusible	• Fuse		20A	
3	1	1		1134-5343-01	Support de batterie.....	Battery bracket.....			
4	3	3		9852-8013-16	Vis	Screw			
5	2	2		9699-0060-02	Rondelle	Flat washer.....			
6	1	1		1134-3901-01	Solénoïde.....	Solenoid			
7	2	2		9852-8013-16	Vis	Screw			
8	2	2		9794-5131-02	• Écrou	• Nut			
9	1	1		1134-4093-01	Contacteur.....	Ignition switch.....			
10	1	1		1134-4749-01	Écrou.....	Nut			
11	1	1		1134-5245-01	Sangle de batterie.....	Battery strap.....			
12	1	1		1134-2167-01	Câble	Cable			
13	1	1		1134-0234-02	Câble de batterie (+)	Battery cable (+).....			
14	1	1		1134-2310-01	Couvercle.....	Guard cap			
15	1	1		9795-3531-02	Écrou.....	Nut			
16	15	15		9579-0003-00	Support de câble	Cable holder.....			
25	1	1		1134-3399-02	Interrupteur	Switch			
26		2		9943-0516-16	Vis	Screw			
26	2			9997-0520-16	Vis	Screw			
27	2			9747-0531-02	Écrou.....	Nut			

www.emc-motocycle.com

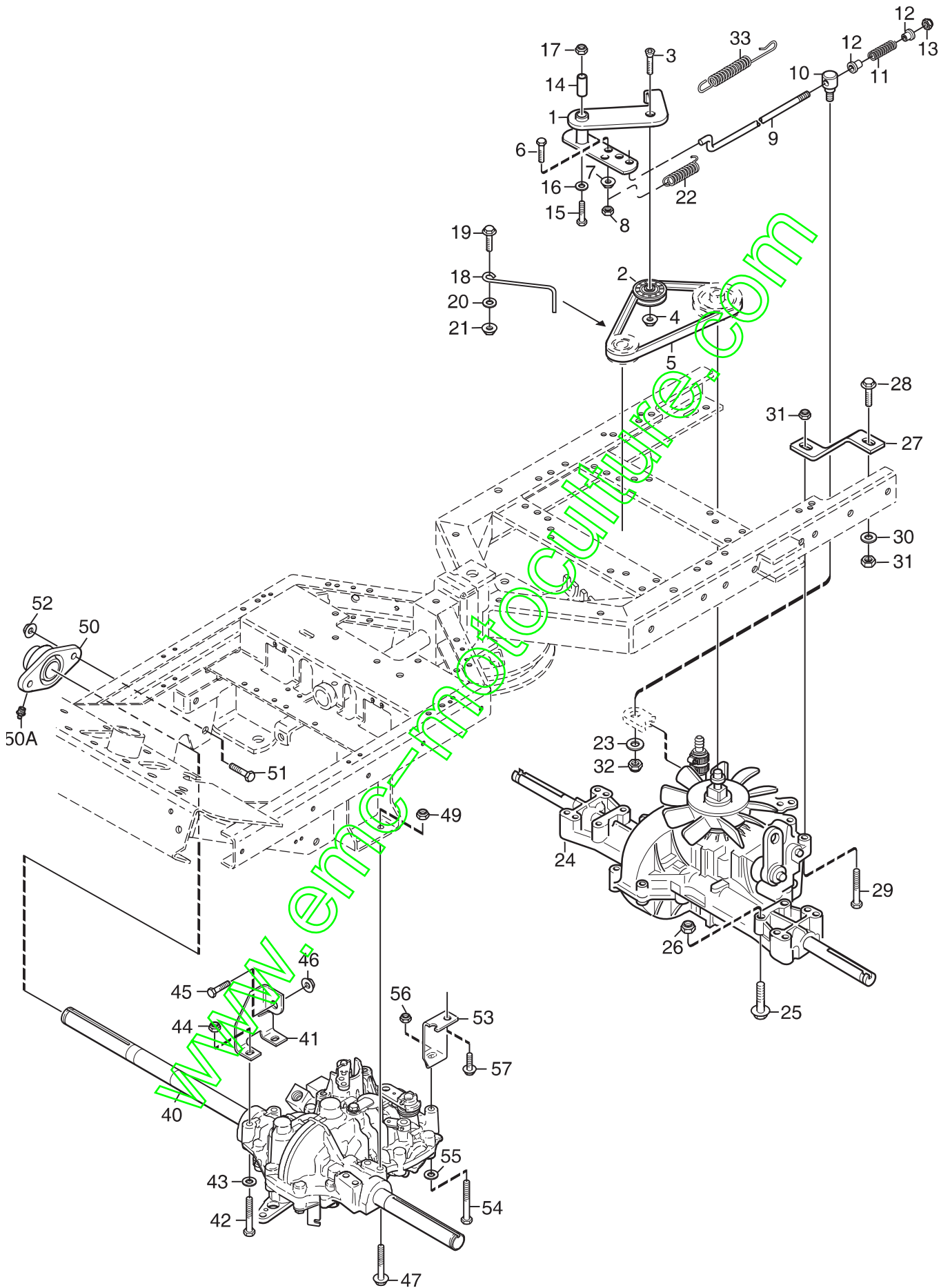


Édition Issue		N° de la fig. Picture No		MASTER MBF MOTEUR		MASTER MBF ENGINE		Page Page	
2007-7		YB039						70	
Pos Pos	Quantité/Quantity			N° de la pièce Part No	Désignation	Description	Kit Kit	Remarque Note	
	6102	6103	6104						
1	4	4	4	9955-3725-16	Vis	Screw			
3A	1			1134-5370-01	Silencieux	Muffler			
3B		1	1	1134-5369-01	Silencieux	Muffler			
4	1	1	1	1134-0433-00	Joint d'échappement	Muffler gasket			
5	2	2	2	1134-4930-01	Vis	Screw			
6	1	1	1	9959-0820-16	Vis	Screw			
7	1	1	1	9739-0831-22	Écrou	Nut			
8	1	1	1	1134-5390-01	Support de barre	Tow bar bracket			
9	4	4	4	9959-0820-16	Vis	Screw			
10	4	4	4	9739-0831-22	Écrou	Nut			
14	1	1	1	1134-6419-01	Poulie moteur	Engine pulley			
15	1	1	1	1134-6137-01	Poulie moteur	Engine pulley			
16	1	1	1	9600-0251-01	Clavette	Key		L = 2 1/2"	
17	1	1	1	1134-5017-01	Rondelle	Washer			
18	1	1	1	9987-5332-16	Vis	Screw			
19	1	1	1	1134-5335-01	Réservoir de carburant	Fuel tank			
20	1	1	1	1134-5532-01	Bouchon de réservoir	Fuel tank cap			
21	1	1	1	1134-3224-01	Robinet	Fuel shut-off valve			
22	1	1	1	1134-3225-01	Anneau	Grommet			
23	1	1		1134-2975-01	Durite de carburant	Fuel hose		L = 520 mm	
23			1	1134-2975-06	Durite de carburant	Fuel hose		L = 305 mm	
24	1	1	1	9578-0023-02	Collier	Hose clamp			
25	1	1	1	1134-5340-01	Support de réservoir	Fuel tank bracket			
26	2	2	2	9959-0820-16	Vis	Screw			
27	2	2	2	9739-0831-22	Écrou	Nut			
28	2	2	2	1134-5346-01	Anneau	Fuel tank loop			
29	2	2	2	9747-0631-02	Écrou	Lock nut			
30	1	1	1	9579-0003-00	Support de câble	Cable holder			
40	1	1	1	9578-0023-02	Collier	Hose clamp			
41	1	1	1	1134-5827-01	Tuyau de vidange comp	Oil drain assy			
42	1	1	1	1134-5825-01	• Graisseur	• Nipple			
43	1	1	1	9578-0023-04	• Collier	• Hose clamp			
44	1	1	1	1134-3499-02	• Collier	• Hose clamp			
45	1	1	1	1134-5826-01	• Bouchon	• Plug			



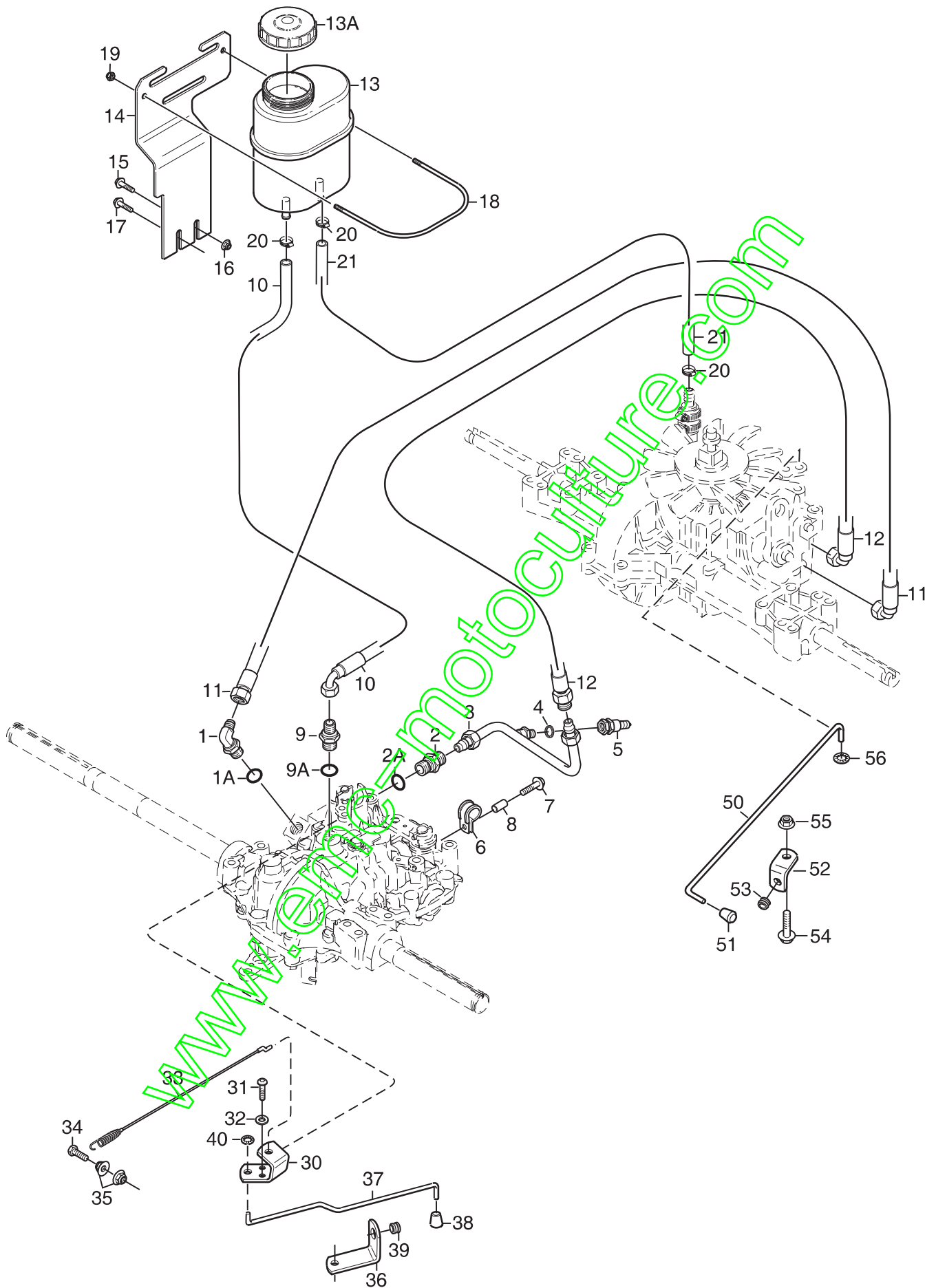
YB040

Édition Issue 2007-7		N° de la fig. Picture No YB040		MASTER MBF (2WD) TRANSMISSION		MASTER MBF (2WD) TRANSMISSION		Page Page 72	
Pos Pos	Quantité/Quantity			N° de la pièce Part No	Désignation	Description	Kit Kit	Remarque Note	
	6102	6103							
1	1			1134-4000-02	Bras de tension.....	Tension arm			
2	1			1134-3459-01	Galet tendeur	Tension roller			
3	1			9924-1035-16	Vis	Screw			
4	1			9799-1031-02	Écrou.....	Nut			
5	1			9585-0091-01	Courroie.....	V- belt.....			
6	1			9997-0625-16	Vis	Screw			
7	1			9739-0631-22	Écrou.....	Nut			
7A	1			9747-0631-02	Écrou.....	Lock nut.....			
8	1			1134-3377-02	Tige de contrôle.....	Control rod.....			
9	1			4231-0013-00	Ressort.....	Spring			
10	1			1134-4171-01	Goupille.....	Pivot pin.....			
11	1			1134-4183-01	Ressort.....	Compression spring.....			
12	2			1134-3456-01	Bague.....	Bushing.....			
13	1			9747-0631-02	Écrou.....	Lock nut.....			
14	1			1134-1565-08	Entretoise.....	Spacer.....			
15	1			9997-0870-16	Vis	Screw			
16	1			9699-0056-02	Rondelle.....	Flat washer.....			
17	1			9747-0831-02	Écrou.....	Lock nut.....			
18	1			1134-1949-01	Ressort.....	Spring			
19	1			9699-0060-02	Rondelle.....	Flat washer.....			
20	1			1134-4848-01	Transmission complète.....	Transaxle assy.....		Kanzaki K46G	
21	4			9960-0860-12	Vis	Screw			
22	4			9747-0831-02	Écrou.....	Lock nut.....			
23	1			1134-3913-01	Traverse.....	Strut.....			
24	1			9959-0825-16	Vis	Screw			
25	1			9997-0845-12	Vis	Screw			
26	1			9699-0090-02	Rondelle.....	Flat washer.....			
27	2			9747-0831-02	Écrou.....	Lock nut.....			
28	1			9747-0631-02	Écrou.....	Lock nut.....			
29	1			1134-2765-02	Réservoir d'huile.....	Oil tank.....			
30	1			1134-2777-02	Bouchon de réservoir.....	Filler cap.....			
31	1			1134-3734-01	Bouch. de prise d'air.....	Vent plug.....			
32	1			1134-2778-01	Sangle.....	Retainer strap.....			
33	2			9852-8013-16	Vis	Screw			
34	2			9699-0099-02	Rondelle.....	Washer.....			
35	2			9578-0023-04	Collier.....	Hose clamp.....			
36	1			1134-2779-07	Tuyau.....	Tube.....		L = 140 mm	
40	1			1134-4015-01	Poussoir.....	Pull rod.....			
41	1			1134-4014-01	Bouton.....	Plastic button.....			
42	1			1134-4713-01	Support.....	Bracket.....			
43	1			1134-2790-01	Coussinet.....	Rubber grommet.....			
44	1			9959-0820-16	Vis	Screw			
45	1			9739-0831-22	Écrou.....	Nut			
46	1			9675-0009-02	Rondelle frein.....	Starlock.....			
51	1			1134-3289-02	Guide- courroie.....	Belt guide.....			
52	1			9959-0820-16	Vis	Screw			
53	1			9699-0056-02	Rondelle.....	Flat washer.....			
54	1			9739-0831-22	Écrou.....	Nut			



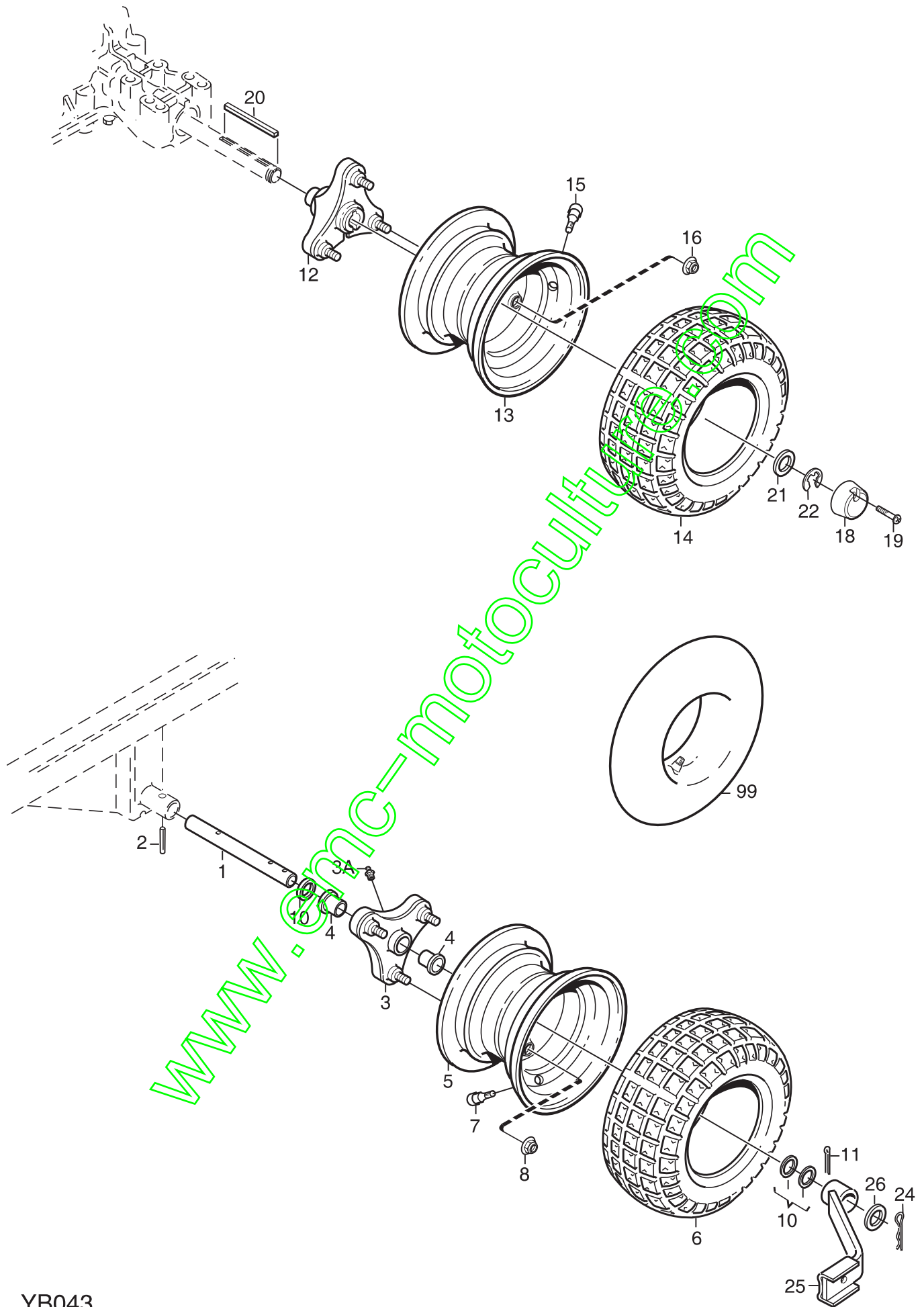
YB041

Édition Issue		N° de la fig. Picture No		MASTER MBF (4WD) TRANSMISSION (pièces mécaniques)		MASTER MBF (4WD) TRANSMISSION (mechanical parts)		Page Page	
2007-7		YB041						74	
Pos Pos	Quantité/Quantity			N° de la pièce Part No	Désignation	Description	Kit Kit	Remarque Note	
	6104								
1	1			1134-4000-02	Bras de tension.....	Tension arm			
2	1			1134-3459-01	Galet tendeur	Tension roller			
3	1			9924-1035-16	Vis	Screw			
4	1			9799-1031-02	Écrou.....	Nut			
5	1			9585-0091-01	Courroie.....	V- belt.....			
6	1			9997-0625-16	Vis	Screw			
7	1			9739-0631-22	Écrou.....	Nut			
8	1			9747-0631-02	Écrou.....	Lock nut.....			
9	1			1134-3377-02	Tige de contrôle.....	Control rod.....			
10	1			1134-4171-01	Goupille	Pivot pin.....			
11	1			1134-4183-01	Ressort.....	Compression spring.....			
12	2			1134-3456-01	Bague	Bushing			
13	1			9747-0631-02	Écrou.....	Lock nut.....			
14	1			1134-1565-08	Entretoise	Spacer.....			
15	1			9997-0870-16	Vis	Screw			
16	1			9699-0056-02	Rondelle	Flat washer.....			
17	1			9747-0831-02	Écrou.....	Lock nut.....			
18	1			1134-3289-02	Guide-courroie.....	Belt guide.....			
19	1			9959-0820-16	Vis	Screw			
20	1			9699-0056-02	Rondelle	Flat washer.....			
21	1			9739-0831-22	Écrou.....	Nut			
22	1			1134-1949-01	Ressort.....	Spring			
23	1			9699-0060-02	Rondelle	Flat washer.....			
24	1			1134-6028-01	Transmission complète.....	Transaxle assy.....		Kanzaki K574B	
24	1			1134-6394-01	Transmission complète.....	Transaxle assy.....		Kanzaki K574G	
25	4			9960-0860-12	Vis	Screw			
26	4			9747-0831-02	Écrou.....	Lock nut.....			
27	1			1134-3913-01	Traverse.....	Strut			
28	1			9959-0825-16	Vis	Screw			
29	1			9997-0845-12	Vis	Screw			
30	1			9699-0090-02	Rondelle	Flat washer.....			
31	2			9747-0831-02	Écrou.....	Lock nut.....			
32	1			9747-0631-02	Écrou.....	Lock nut.....			
33	1			4231-0013-00	Ressort.....	Spring			
40	1			1134-6029-01	Transmission-avant.....	Transaxle-front		Kanzaki KTM 10M	
41	1			1134-5650-01	Support de transm.....	Transaxle bracket			
42	2			9997-0860-16	Vis	Screw			
43	2			9699-0090-02	Rondelle	Flat washer.....			
44	2			9747-0831-02	Écrou.....	Lock nut.....			
45	1			9959-1025-16	Vis	Screw			
46	1			9731-1031-22	Écrou.....	Nut			
47	2			9960-0860-12	Vis	Screw			
49	2			9747-0831-02	Écrou.....	Lock nut.....			
50	1			1134-5703-01	Roulement.....	Flange bearing.....			
50A	1			9501-0500-00	Joint	Grease joint.....			
51	2			9997-1040-16	Vis	Screw			
52	2			9731-1031-22	Écrou.....	Nut			
53	1			1134-5670-01	Renfort	Strut.....			
54	1			9997-0880-16	Vis	Screw			
55	1			9699-0090-02	Rondelle	Flat washer.....			
56	1			9747-0831-02	Écrou.....	Lock nut.....			
57	2			9945-0816-16	Vis	Screw			



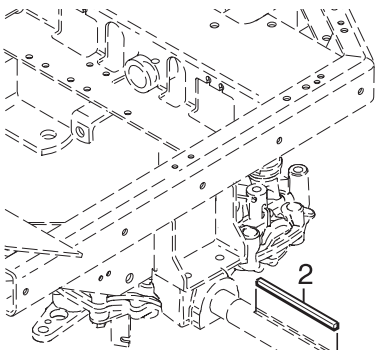
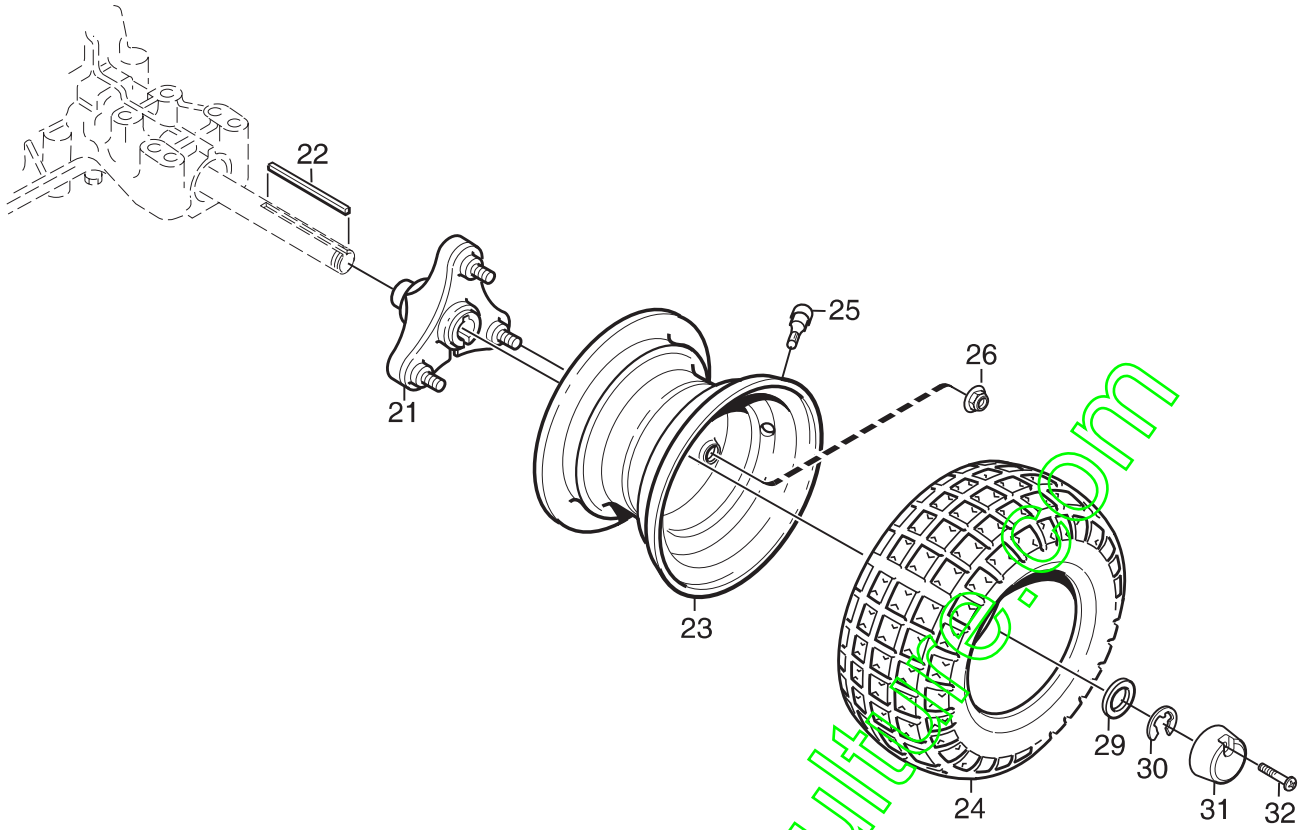
YB042

Édition Issue 2007-7		N° de la fig. Picture No YB042		MASTER MBF (4WD) TRANSMISSION (pièces hydrauliques)		MASTER MBF (4WD) TRANSMISSION (hydraulic parts)		Page Page 76	
Pos Pos	Quantité/Quantity			N° de la pièce Part No	Désignation	Description	Kit Kit	Remarque Note	
	6104								
1	1			1134-6044-01	Raccord angulaire.....	Angle coupling		3/4" x 9/16"	
1A	1			9404-0029-01	• Joint torique	• O-ring			
2	1			1134-5875-01	Coupleur hydraulique	Hydraulic coupling		3/4"	
2A	1			9404-0029-01	• Joint torique	• O-ring			
3	1			1134-6039-01	Tuyau hydraulique	Hydraulic pipe			
4	1			1134-4948-01	Rondelle d'étanchéité	Seal washer.....		1/4"	
5	1			1134-6042-01	Coupleur rapide mâle.....	Quick coupling-male			
6	1			9578-0028-01	Collier	Tube clamp.....			
7	1			9959-0825-16	Vis	Screw			
8	1			1134-1565-09	Entretoise	Spacer			
9	1			1134-5809-01	Coupleur hydraulique	Hydraulic coupling		3/4" x 9/16"	
9A	1			9404-0029-01	• Joint torique	• O-ring			
10	1			1134-5758-01	Tuyau hydraulique	Hydraulic tube			
11	1			1134-6048-01	Tuyau hydraulique	Hydraulic tube			
12	1			1134-6043-01	Tuyau hydraulique	Hydraulic tube			
13	1			1134-6011-01	Réservoir d'huile hyd.....	Hydraulic oil tank			
13A	1			1134-5965-01	• Bouchon de réservoir	• Tank cap			
14	1			1134-6009-01	Support de réservoir.....	Tank bracket.....			
15	1			9959-0820-16	Vis	Screw			
16	1			9739-0831-22	Écrou	Nut			
17	1			9945-0816-16	Vis	Screw			
18	1			1134-6030-01	Crochet.....	Tank loop			
19	2			9747-0631-02	Écrou	Lock nut			
20	3			9578-0023-04	Collier	Hose clamp			
21	1			1134-2779-08	Tuyau.....	Tube		L = 165 mm	
30	1			1134-6162-01	Support	Bracket			
31	2			9939-0612-16	Vis	Screw			
32	2			9699-0025-02	Rondelle	Washer			
33	1			1134-6163-01	Câble	Cable			
34	1			9997-0835-12	Vis	Screw			
35	2			9739-0831-22	Écrou	Nut			
36	1			1134-6084-01	Support	Control bracket			
37	1			1134-6083-01	Tringle de contrôle.....	Control rod.....			
38	1			1134-4014-01	Bouton.....	Plastic button			
39	1			1134-2790-01	Coussinet.....	Rubber grommet.....			
40	1			9675-0009-02	Rondelle frein	Starlock			
50	1			1134-4015-01	Poussoir.....	Pull rod			
51	1			1134-4014-01	Bouton.....	Plastic button			
52	1			1134-4713-01	Support	Bracket			
53	1			1134-2790-01	Coussinet.....	Rubber grommet.....			
54	1			9959-0820-16	Vis	Screw			
55	1			9739-0831-22	Écrou	Nut			
56	1			9675-0009-02	Rondelle frein	Starlock			

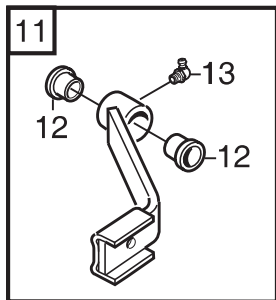
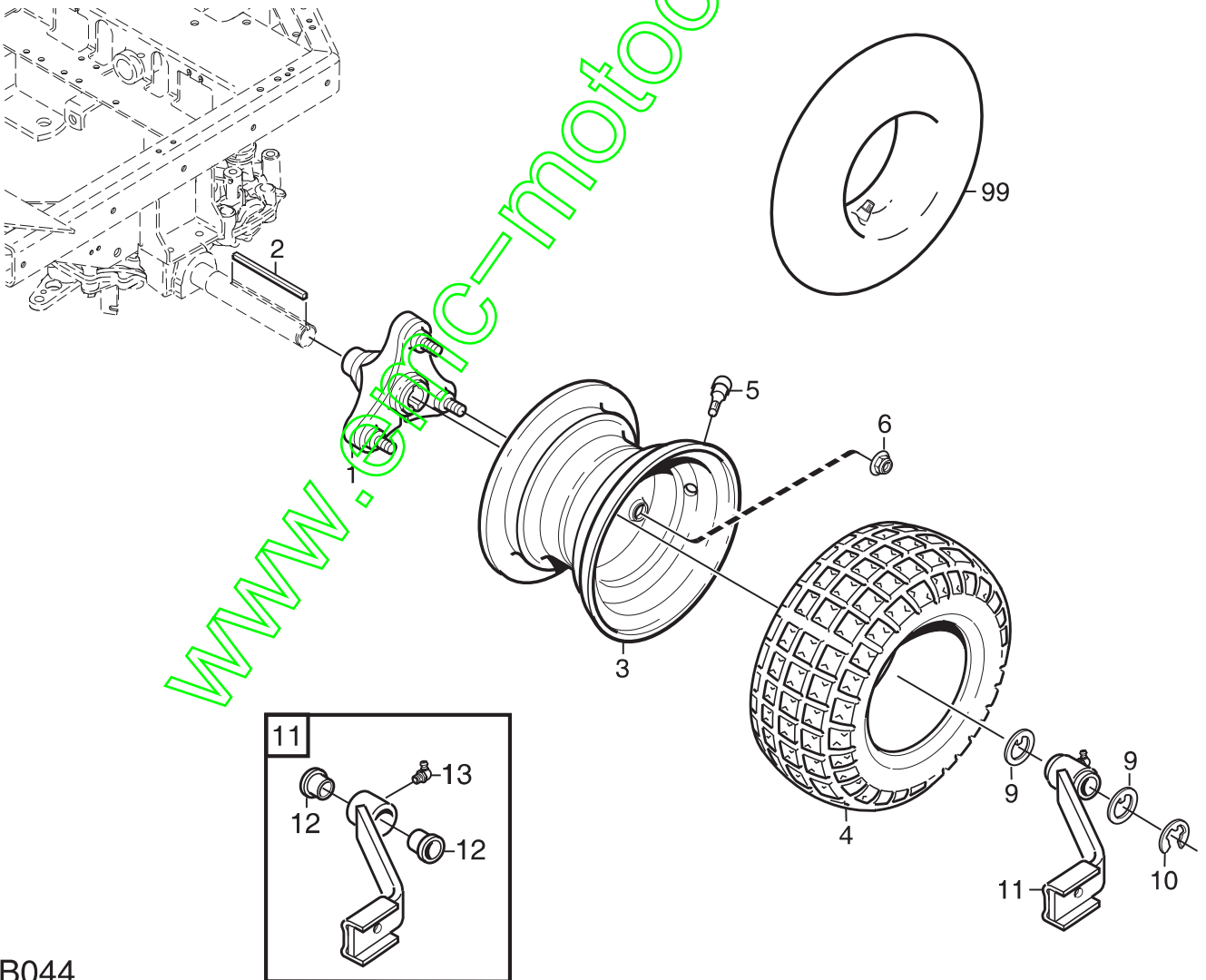


YB043

Édition Issue		N° de la fig. Picture No		MASTER MBF (2WD) ROUES		MASTER MBF (2WD) WHEELS		Page Page	
2007-7		YB043						78	
Pos Pos	Quantité/Quantity			N° de la pièce Part No	Désignation	Description	Kit Kit	Remarque Note	
	6102	6103							
1	2	2		1134-0075-01	Essieu avant	Front axle			
2	2	2		9595-0258-00	Goupille	Locating pin			
3	2	2		1134-4844-05	Moyeu de roue complet.....	Wheel hub Assy.....			
3A	1	1		9501-0500-00	• Joint	• Grease joint.....			
4	2	2		1134-1319-01	• Bague	• Bearing bush.....			
5		2		1134-4558-01	Jante.....	Rim			
5	2			1134-5255-01	Jante.....	Rim			
6		2		9545-0116-00	Pneu	Tyre		16 x 7.50 - 8	
6	2			9545-0126-01	Pneu	Tyre		16 x 6.00 - 8	
7	2	2		9545-0500-00	Soupape	Valve			
8	6	6		9731-1031-22	Écrou	Nut			
10	8	8		1134-0341-01	Rondelle	Washer			
11	2	2		9599-0080-02	Goupille	Cotter pin			
12	2	2		1134-4844-02	Moyeu de roue.....	Wheel hub			
13		2		1134-4558-01	Jante.....	Rim			
13	2			1134-5255-01	Jante.....	Rim			
14		2		9545-0116-00	Pneu	Tyre		16 x 7.50 - 8	
14	2			9545-0126-01	Pneu	Tyre		16 x 6.00 - 8	
15	2	2		9545-0500-00	Soupape	Valve			
16	6	6		9731-1031-22	Écrou	Nut			
18	2	2		1134-4796-01	Cache-moyeu.....	Hub cap.....			
19	2	2		9947-0540-19	Vis	Screw			
20	2	2		1134-2471-01	Clavette.....	Key		L = 58 mm	
21	2	2		9699-0042-02	Rondelle	Flat washer.....			
22	2	2		9653-0001-04	Anneau	Lock ring.....			
24	2	2		9598-0003-02	Goupille élastique	Spring pin			
25	2	2		1134-3710-01	Support d'outil.....	Tool attachment			
26	2	2		9699-0042-02	Rondelle	Flat washer.....			
99				9545-0203-00	Chambre à air	Inner tube		Spare part	

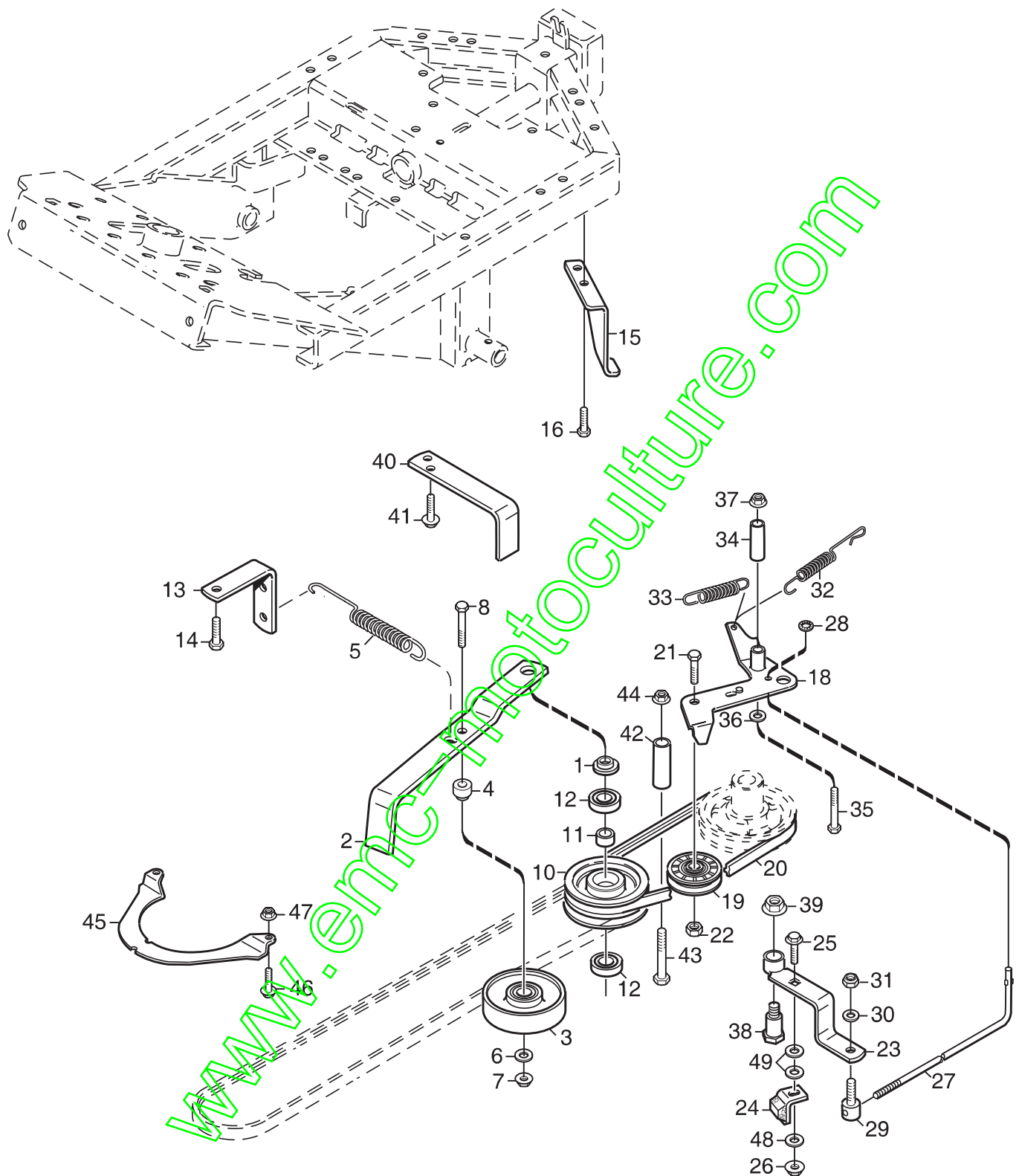


www.gmc-motocult.com



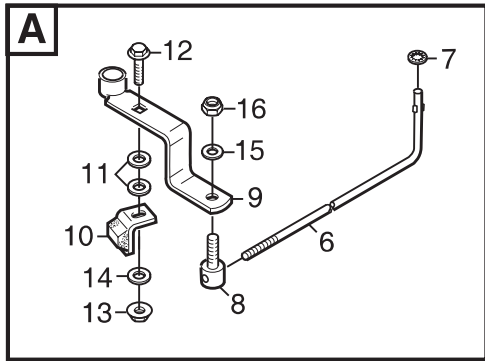
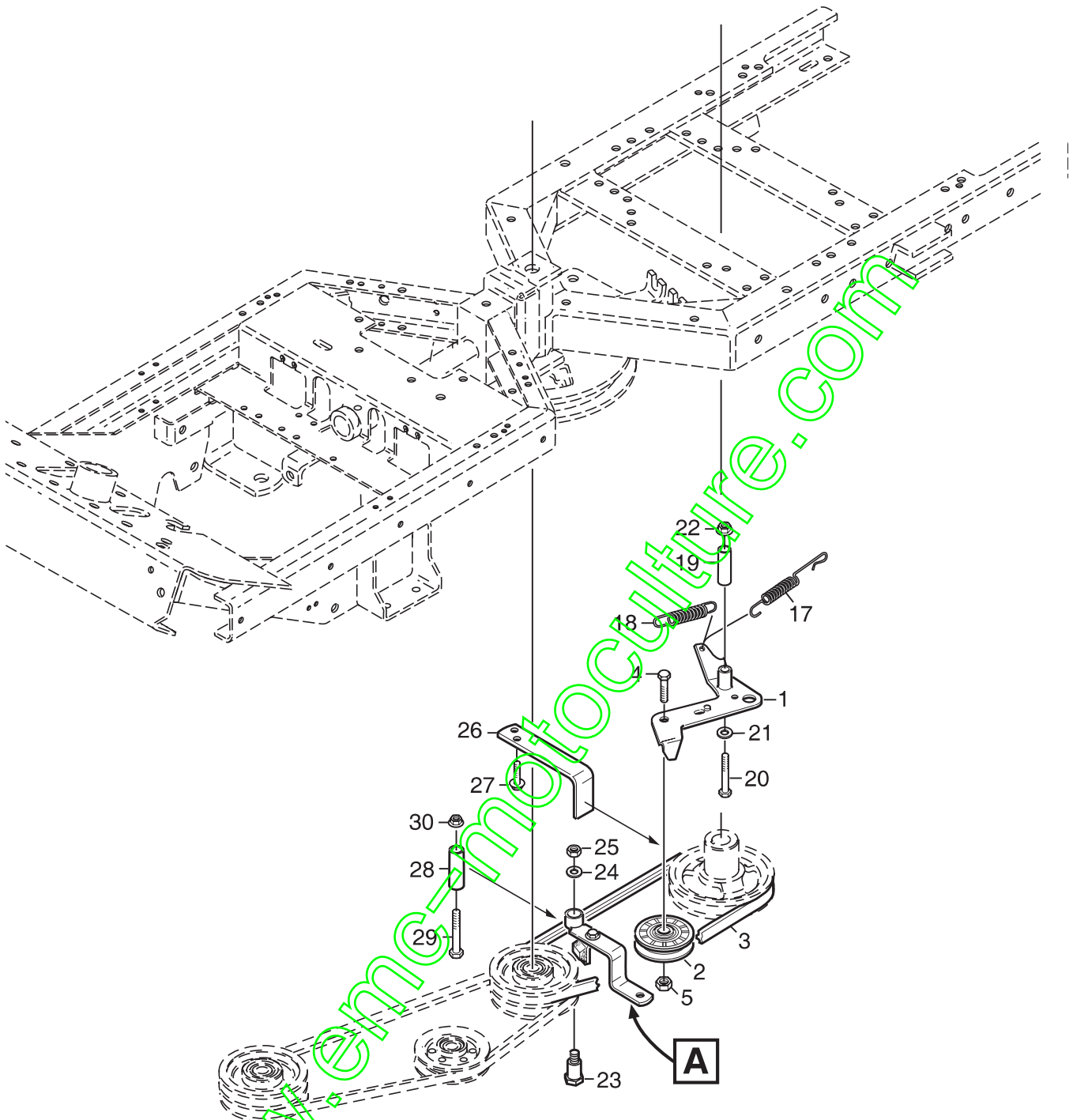
YB044

Édition Issue		N° de la fig. Picture No		MASTER MBF (4WD) ROUES		MASTER MBF (4WD) WHEELS		Page Page	
2007-7		YB044						80	
Pos Pos	Quantité/Quantity				N° de la pièce Part No	Désignation	Description	Kit Kit	Remarque Note
	6104								
1	2				1134-4844-03	Moyeu de roue.....	Wheel hub		
2	2				1134-3383-02	Clavette.....	Key		
3	2				1134-4558-01	Jante.....	Rim		
4	2				9545-0116-00	Pneu	Tyre		16 x 7.50 - 8
5	2				9545-0500-00	Soupape	Valve		
6	6				9731-1031-22	Écrou	Nut		
9	4				1134-5797-01	Rondelle	Washer		
10	2				9653-0002-04	Anneau	Lock ring		
11	2				1134-5886-01	Fixation d'outil comp	Tool attachment assy		
12	2				1134-5686-01	• Bague	• Bearing bush		
13	1				9501-0502-00	• Joint	• Grease joint		
21	2				1134-4844-02	Moyeu de roue.....	Wheel hub		
22	2				1134-2471-01	Clavette.....	Key		
23	2				1134-4558-01	Jante.....	Rim		
24	2				9545-0116-00	Pneu	Tyre		16 x 7.50 - 8
25	2				9545-0500-00	Soupape	Valve		
26	6				9731-1031-22	Écrou	Nut		
29	2				9699-0042-02	Rondelle	Flat washer		
30	2				9653-0001-04	Anneau	Lock ring		
31	2				1134-4796-01	Cache- moyeu	Hub cap		
32	2				9947-0540-19	Vis	Screw		
99					9545-0203-00	Chambre à air	Inner tube		Only as spare part



YB045

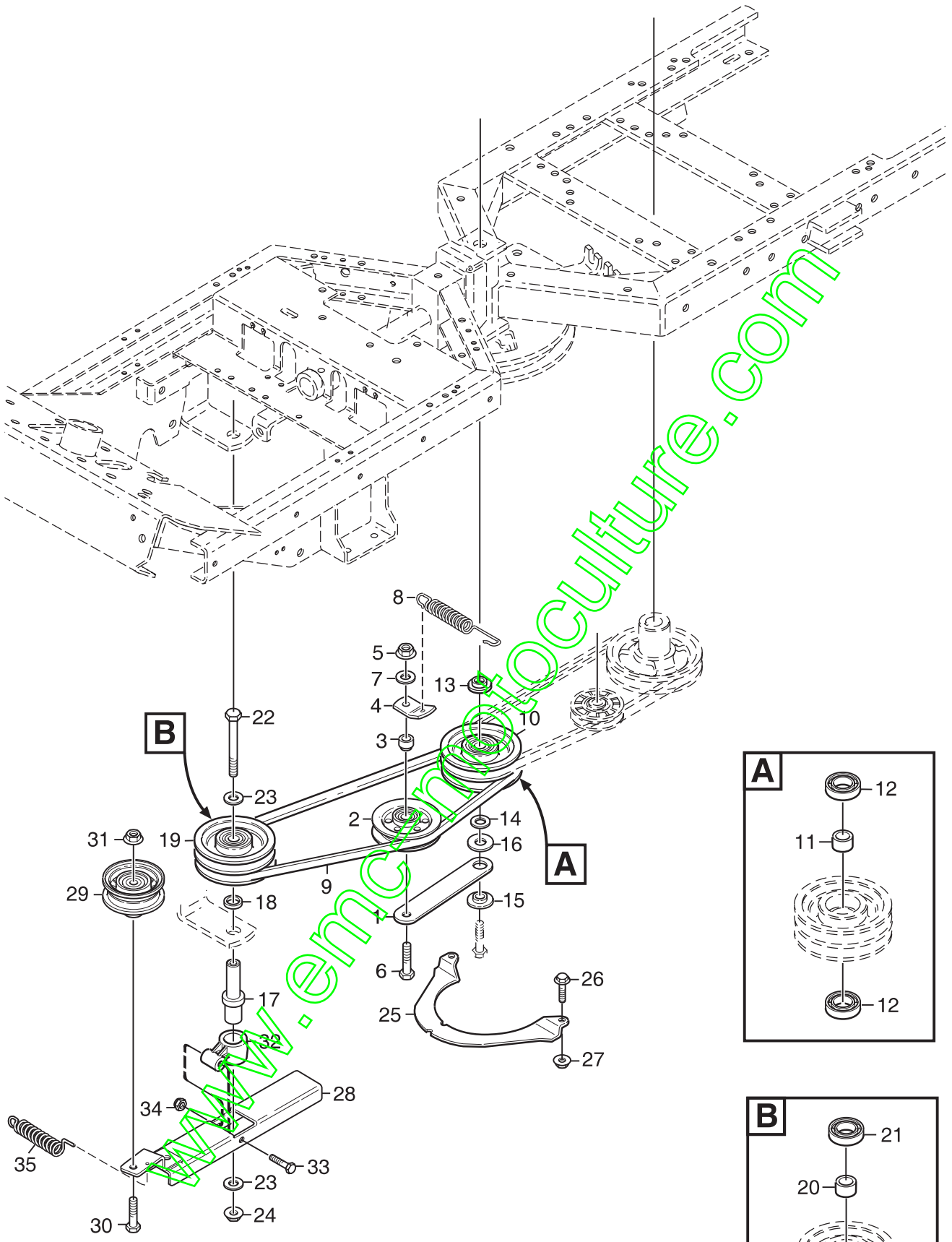
Édition Issue 2007-7		N° de la fig. Picture No YB045		MASTER MBF (2WD) PRISE DE FORCE		MASTER MBF (2WD) POWER TAKE- OFF		Page Page 82	
Pos Pos	Quantité/Quantity			N° de la pièce Part No	Désignation	Description	Kit Kit	Remarque Note	
	6102								
1	1			1134-5548-01	Entretoise	Spacer			
2	1			1134-5109-01	Bras de tension.....	Tension wheel arm			
3	1			1134-1770-01	Galet tendeur	Tension roller			
4	1			1134-1888-04	Entretoise	Spacer			
5	1			1134-5111-01	Ressort	Spring			
6	1			9699-0056-02	Rondelle	Flat washer			
7	1			9739-0831-22	Écrou	Nut			
8	1			9997-0855-12	Vis	Screw			
10	1			1134-1769-03	Poulie centrale compl.....	Centre pulley assy.....			
11	1			1134-0051-09	• Entretoise	• Spacer			
12	2			9549-0019-00	• Roulement à billes	• Ball bearing			
13	1			1134-5112-01	Fixation de ressort.....	Spring attachment.....			
14	2			9945-0816-16	Vis	Screw			
15	1			1134-5110-01	Crochet.....	Hook			
16	2			9893-0616-16	Vis	Screw			
18	1			1134-2018-02	Bras de tension.....	Tension arm			
19	1			1134-2989-02	Galet tendeur- gris	Tension roller- grey			
20	1			9585-0129-01	Courroie.....	V- belt			
21	1			9997-1030-16	Vis	Screw			
22	1			9799-1031-02	Écrou	Nut			
23	1			1134-4111-01	Bras de frein	Brake arm			
24	1			1134-4164-03	Garniture de frein.....	Brake pad			
25	1			9897-0825-16	Vis	Screw			
26	1			9747-0831-02	Écrou	Lock nut			
27	1			1134-4162-01	Tige de frein	Brake rod			
28	1			9675-0008-02	Rondelle frein	Locking washer			
29	1			1134-4170-01	Graisseur	Nipple			
30	1			9699-0025-02	Rondelle	Washer			
31	1			9747-0631-02	Écrou	Lock nut			
32	1			4231-0013-00	Ressort	Spring			
33	1			1134-4231-01	Ressort.....	Spring			
34	1			1134-1565-10	Entretoise	Spacer			
35	1			9997-0860-16	Vis	Screw			
36	1			9699-0056-02	Rondelle	Flat washer.....			
37	1			9739-0831-22	Écrou	Nut			
38	1			1134-4163-01	Vis épaulée	Shoulder bolt			
39	1			9731-1031-22	Écrou.....	Nut			
40	1			1134-3958-01	Guide- courroie	Belt guide			
41	2			9893-0616-16	Vis	Screw			
42	1			1134-0041-03	Douille	Collar			
43	1			9997-1070-12	Vis	Screw			
44	1			9739-1031-22	Écrou	Nut			
45	1			1134-3654-01	Protecteur.....	Finger guard.....			
46	2			9959-0612-16	Vis	Screw			
47	2			9739-0631-22	Écrou.....	Nut			
48	1			9699-0090-02	Rondelle	Flat washer.....			
49	2			9699-0035-02	Rondelle	Flat washer.....			



YB046

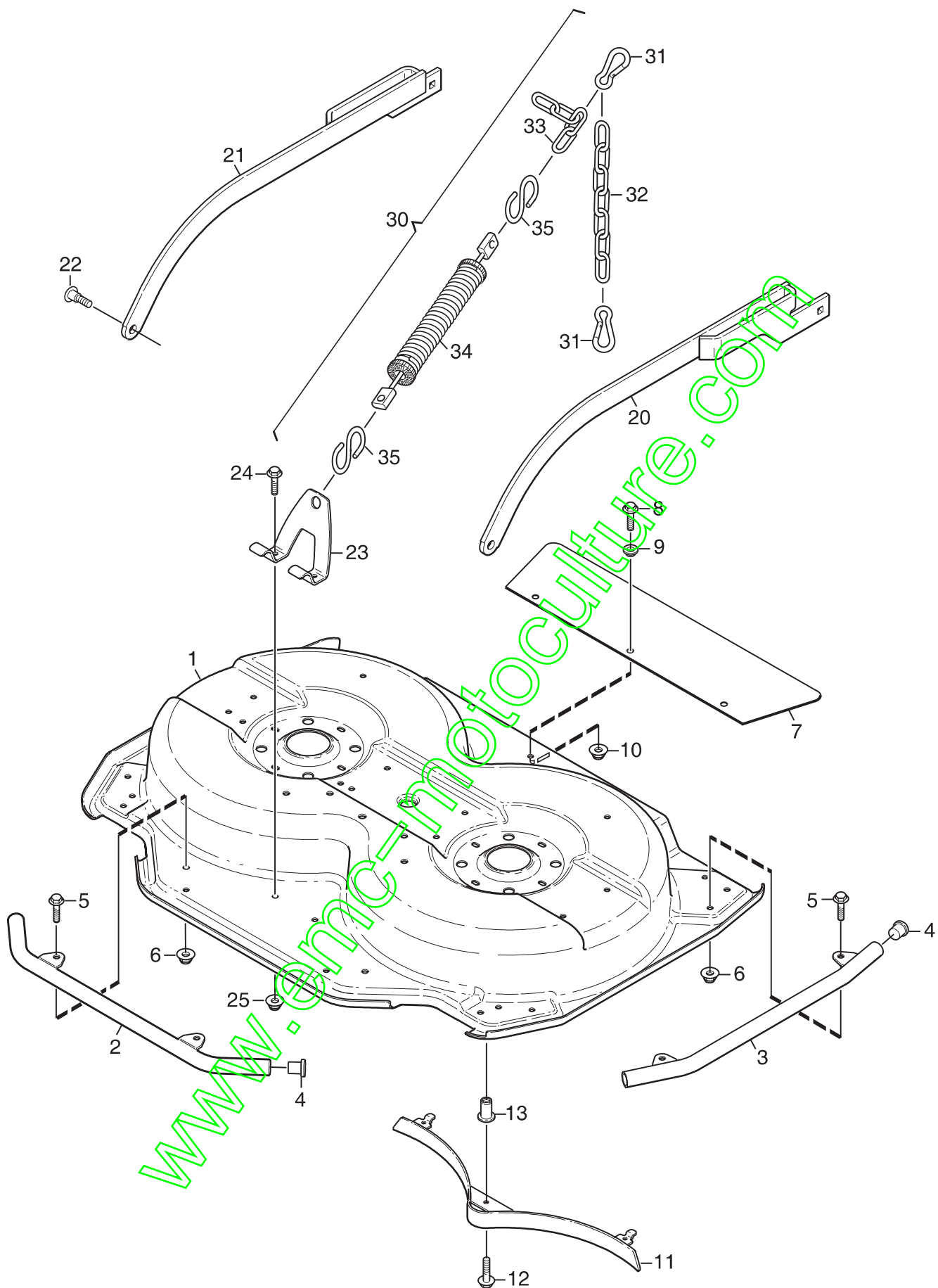
Édition Issue		N° de la fig. Picture No		MASTER MBF (4WD) PRISE DE FORCE 1		MASTER MBF (4WD) POWER TAKE-OFF 1		Page Page	
2007-7		YB046						84	
Pos Pos	Quantité/Quantity				N° de la pièce Part No	Désignation	Description	Kit Kit	Remarque Note
	6104								
1	1				1134-2018-02	Bras de tension.....	Tension arm		
2	1				1134-2989-02	Galet tendeur-gris	Tension roller-grey		
3	1				9585-0129-01	Courroie.....	V-belt.....		
4	1				9997-1030-16	Vis	Screw		
5	1				9799-1031-02	Écrou.....	Nut		
6	1				1134-4162-01	Tige de frein.....	Brake rod		
7	1				9675-0008-02	Rondelle frein	Locking washer.....		
8	1				1134-4170-01	Graisseur	Nipple.....		
9	1				1134-4111-01	Bras de frein	Brake arm		
10	1				1134-4164-03	Garniture de frein.....	Brake pad		
11	2				9699-0035-02	Rondelle	Flat washer		
12	1				9897-0825-16	Vis	Screw		
13	1				9747-0831-02	Écrou.....	Lock nut		
14	1				9699-0090-02	Rondelle	Flat washer		
15	1				9699-0025-02	Rondelle	Washer		
16	1				9747-0631-02	Écrou.....	Lock nut		
17	1				4231-0013-00	Ressort.....	Spring		
18	1				1134-4231-01	Ressort.....	Spring		
19	1				1134-1565-10	Entretoise	Spacer		
20	1				9997-0860-16	Vis	Screw		
21	1				9699-0056-02	Rondelle	Flat washer		
22	1				9739-0831-22	Écrou.....	Nut		
23	1				1134-4163-01	Vis épaulée	Shoulder bolt		
24	1				9699-0035-02	Rondelle	Flat washer		
25	1				9739-1031-22	Écrou.....	Nut		
26	1				1134-3958-01	Guide-courroie.....	Belt guide		
27	2				9893-0616-16	Vis	Screw		
28	1				1134-0041-03	Douille.....	Collar		
29	1				9997-1070-12	Vis	Screw		
30	1				9739-1031-22	Écrou.....	Nut		

www.enc-motoculture.com



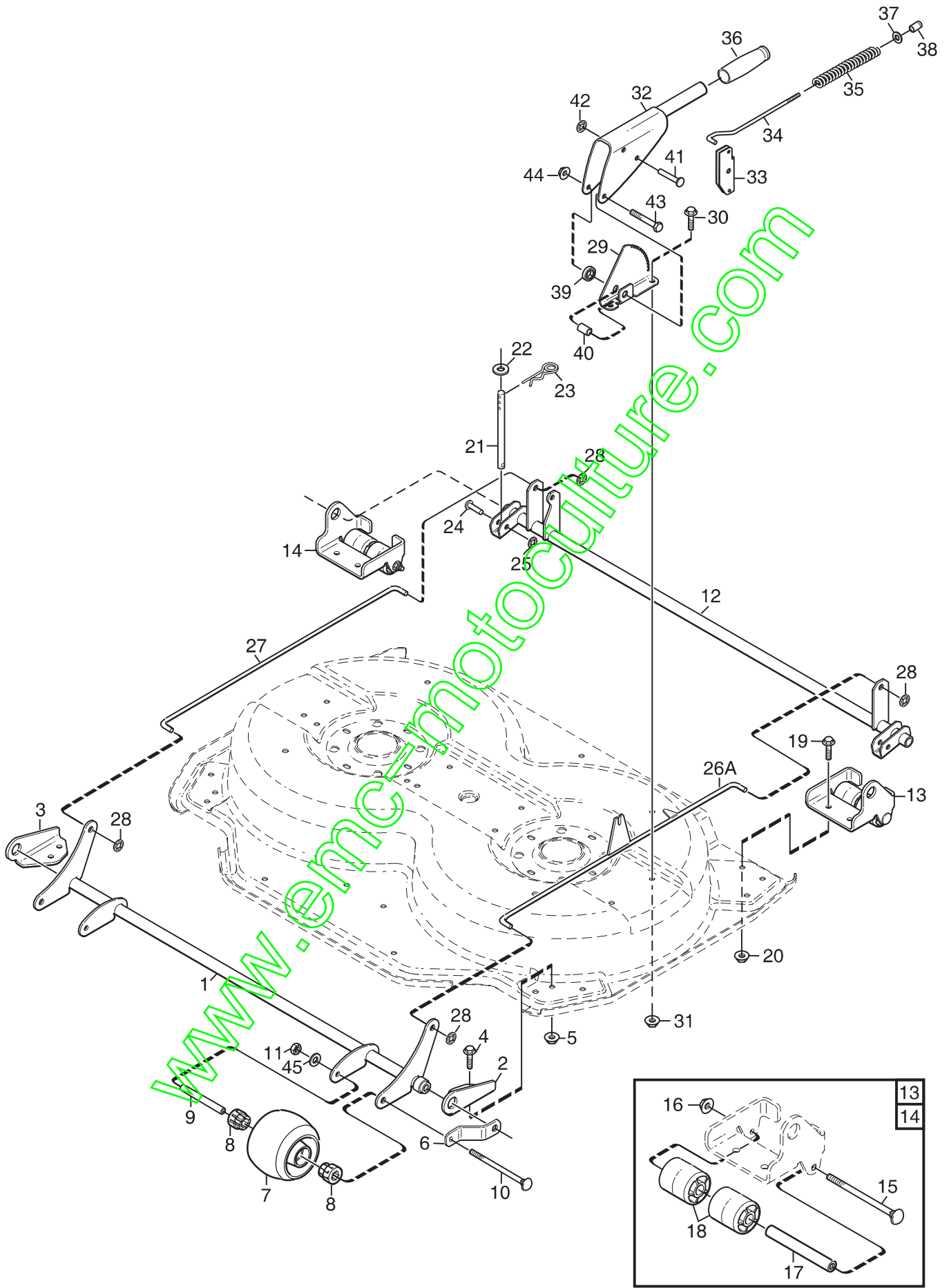
Édition Issue 2007-7		N° de la fig. Picture No YB047		MASTER MBF (4WD) PRISE DE FORCE 2		MASTER MBF (4WD) POWER TAKE-OFF 2		Page Page 86	
Pos Pos	Quantité/Quantity				N° de la pièce Part No	Désignation	Description	Kit Kit	Remarque Note
	6104								
1	1				1134-1730-01	Bras de tension.....	Tension wheel arm		
2	1				1134-3663-01	Galet tendeur	Tension wheel		
3	1				1134-1888-05	Entretoise	Spacer		
4	1				1134-1893-01	Fixation de ressort	Spring attachment.....		
5	1				9739-1031-22	Écrou	Nut		
6	1				9997-1060-12	Vis	Screw		
7	1				9699-0035-02	Rondelle	Flat washer		
8	1				1134-5713-01	Ressort	Spring		
9	1				9585-0148-01	Courroie.....	V-belt.....		
10	1				1134-1769-03	Poulie centrale compl.....	Centre pulley assy.....		
11	1				1134-0051-09	• Entretoise	• Spacer		
12	2				9549-0019-00	• Roulement à billes	• Ball bearing		
13	1				1134-5548-01	Entretoise	Spacer		
14	1				9699-0035-02	Rondelle	Flat washer		
15	1				1134-0222-00	Rondelle	Washer		
16	1				9699-0109-02	Rondelle	Flat washer		
17	1				1134-5663-01	Arbre	Shaft		
18	1				1134-0052-00	Entretoise	Bearing spacer		
19	1				1134-1769-03	Poulie centrale compl.....	Centre pulley assy.....		
20	1				1134-0051-09	• Entretoise	• Spacer		
21	2				9549-0019-00	• Roulement à billes	• Ball bearing		
22	1				9997-1011-06	Vis	Screw		
23	2				9699-0030-02	Rondelle	Flat washer		
24	1				9739-1031-22	Écrou	Nut		
25	1				1134-3654-01	Protecteur.....	Finger guard.....		
26	2				9959-0612-16	Vis	Screw		
27	2				9739-0631-22	Écrou	Nut		
28	1				1134-5660-01	Bras tendeur.....	Tension arm		
29	1				1134-5823-01	Galet tendeur.....	Tension roller		
30	1				9997-1050-16	Vis	Screw		
31	1				9739-1031-22	Écrou.....	Nut		
32	1				1134-6314-01	Fixation.....	Attachment.....		
33	1				9997-0645-12	Vis	Screw		
34	1				9747-0631-02	Écrou.....	Lock nut.....		
35	1				1134-5824-01	Ressort.....	Spring		

www.emo-motoculteurs.com



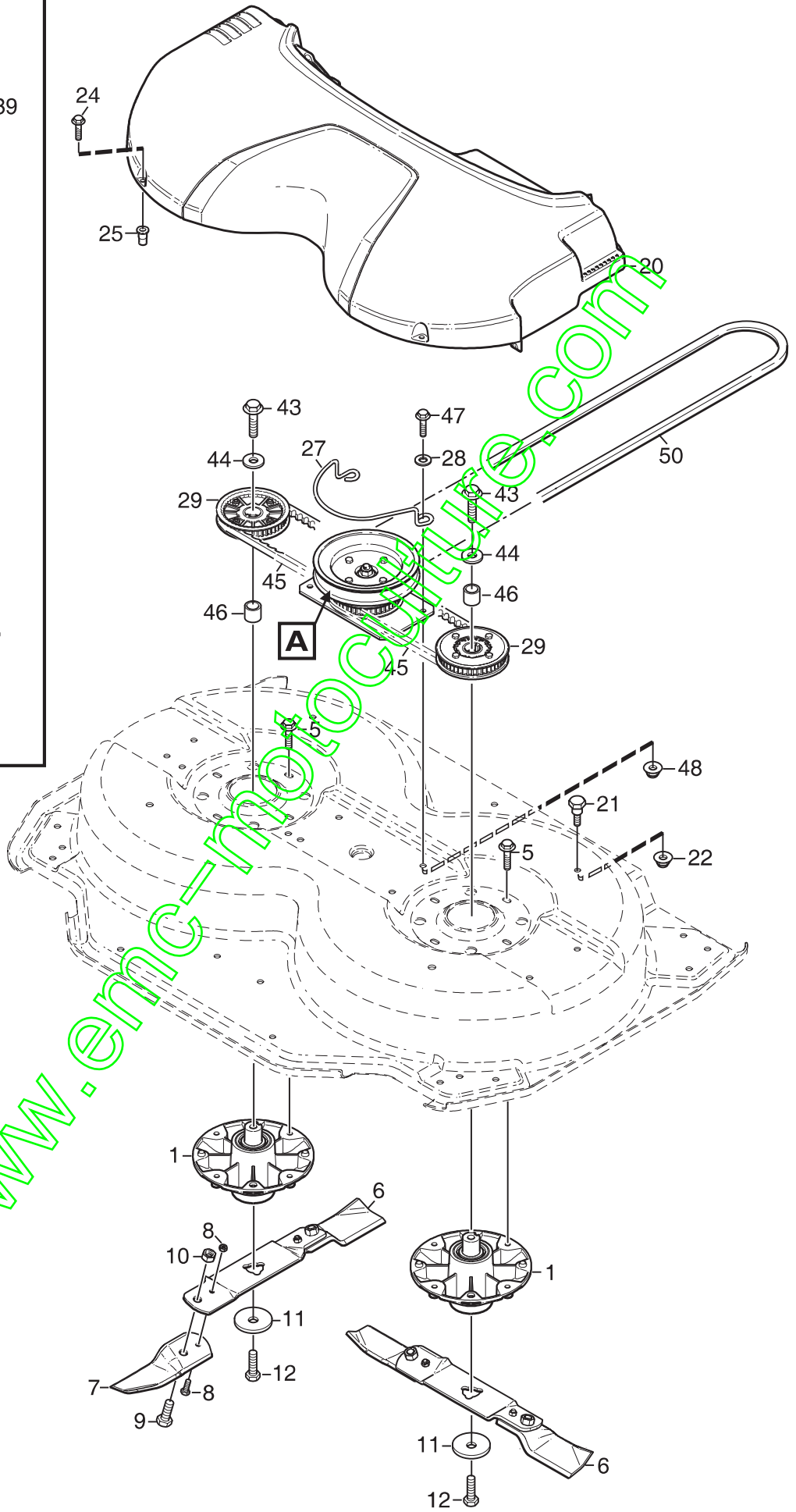
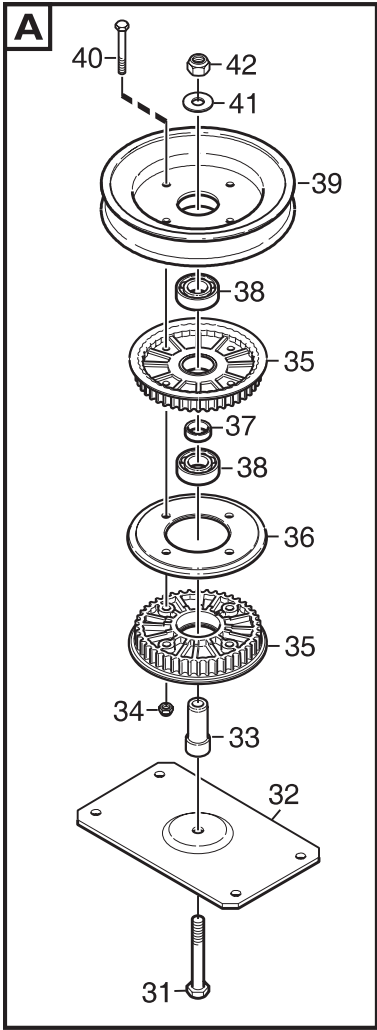
YB055

Édition Issue 2007-7		N° de la fig. Picture No YB055		MASTER PLATEAU DE COUPE 95H CHÂSSIS		MASTER MOWER DECK 95H FRAME		Page Page 88	
Pos Pos	Quantité/Quantity				N° de la pièce Part No	Désignation	Description	Kit Kit	Remarque Note
	2964								
1	1				1134-6190-04	Carter- blanc	Casing- white		Pos 13 incl.
2	1				1134-6208-01	Pare- choc avant	Front guard tube- grey		
3	2				1134-6222-01	Tube latéral- gris	Side guard tube- grey		
4	6				9403-0025-80	Couvercle- gris	End cap- grey		
5	6				9959-0816-16	Vis	Screw		
6	6				9739-0831-22	Écrou	Nut		
7	1				1134-6281-02	Protecteur caoutchouc	Rubber guard		
8	3				9959-0816-16	Vis	Screw		
9	3				1134-4185-01	Rondelle	Flange washer		
10	3				9739-0831-22	Écrou	Nut		
11	1				1134-6229-01	Obturateur	Mulching plug		
12	1				9959-0816-16	Vis	Screw		
13	1				1134-5595-01	• Écrou	• Riveting nut		
20	1				1134-6237-03	Biellette- gauche	Deck arm- LH, grey		
21	1				1134-6237-04	Biellette- droite	Deck arm- RH, grey		
22	2				1134-6279-01	Vis épaulée	Shoulder bolt		
23	1				1134-6315-01	Support de levage	Lift bracket- grey		
24	2				9959-0816-16	Vis	Screw		
25	2				9739-0831-22	Écrou	Nut		
30	1				1134-6362-01	Ressort de levage cpl	Lift spring assy		
31	2				1134-5528-01	• Maillon	• Snap hook	Pos 31 - 35 incl.	
32	1				1134-6368-02	• Chaîne	• Chain		
33	1				1134-6368-01	• Chaîne	• Chain		
34	1				1134-6365-03	• Ressort de levage	• Lift spring		
35	2				1134-4623-01	• Crochet	• S- hook	7 links 4 links	
99	1				8211-7090-70	Manuel d'utilisation	Owner's manual		Not ill.



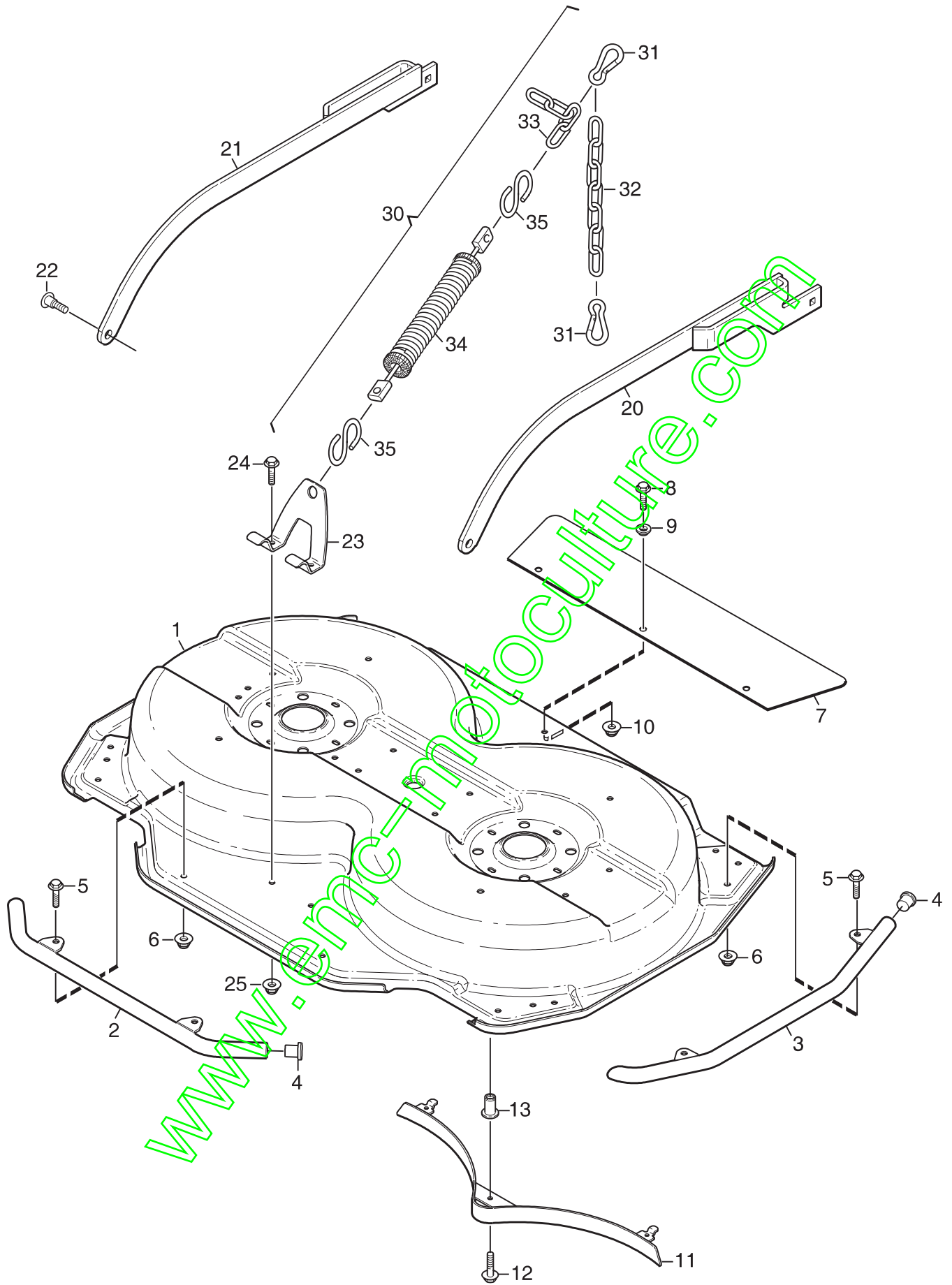
YB005

Édition Issue 2007-7		N° de la fig. Picture No YB005		MASTER PLATEAU DE COUPE 95H COMMANDES		MASTER MOWER DECK 95H CONTROLS		Page Page 90	
Pos Pos	Quantité/Quantity				N° de la pièce Part No	Désignation	Description	Kit Kit	Remarque Note
	2964	-21							
1	1				1134-6275-03	Essieu avant-gris	Front axle- grey		
2	1				1134-6214-05	Support frontal-gauch.....	Bracket fr- LH, grey		
3	1				1134-6214-06	Support frontal- droit.....	Bracket fr- RH, grey.....		
4	4				9959-0816-16	Vis	Screw		
5	4				9739-0831-22	Écrou.....	Nut		
6	2				1134-6278-01	Guide-gris.....	Guide-grey.....		
7	2				1134-4284-01	Roue.....	Wheel.....		
8	4				1134-4319-01	Roulement.....	Bearing.....		
9	2				1134-4318-01	Axe de roue	Wheel axle.....		
10	2				9897-0813-02	Vis	Screw		
11	2				9747-0831-02	Écrou.....	Lock nut.....		
12	1				1134-6197-03	Essieu arrière-gris.....	Rear axle- grey.....		
13	1				1134-6282-01	Galet avec support-g.....	Roller- LH, w/bracket		Pos 15 - 18 incl.
14	1				1134-6282-02	Galet avec support-d.....	Roller- RH, w/bracket.....		Pos 15 - 18 incl.
15	1				9897-0813-02	• Vis	• Screw		
16	1				9739-0831-22	• Écrou	• Nut		
17	1				1134-4318-01	• Axe de roue.....	• Wheel axle.....		
18	2				1134-6206-01	• Galet	• Roller		
19	4				9959-0816-16	Vis	Screw		
20	4				9739-0831-22	Écrou.....	Nut		
21	2				1134-6198-01	Goujon.....	Stud		
22	2				9699-0104-02	Rondelle	Washer.....		
23	2				9598-2001-02	Goupille élastique	Spring pin		
24	2				9646-0098-22	Rivet.....	Rivet.....		
25	2				9675-0012-02	Rondelle frein.....	Locking washer.....		
26 A	1				1134-6249-02	Poussoir- gauche.....	Push rod- LH.....		
27	1				1134-6246-02	Poussoir- droit.....	Push rod- RH.....		
28	4				9675-0015-02	Rondelle frein.....	Lock washer.....		
29	1				1134-6255-01	Secteur de réglage.....	Height adj. quadrant.....		
30	2				9959-0816-16	Vis	Screw		
31	2				9739-0831-22	Écrou.....	Nut		
32	1				1134-6244-01	Levier de réglage	Height adj. lever- grey		
33	1				1134-6254-01	Arrêoir	Catch		
34	1				1134-5444-01	Tige poussoir.....	Push rod		
35	1				1134-5445-01	B ressort.....	Spring		
36	1				1134-5503-01	Poignée	Handle		
37	1				9699-0087-02	Rondelle	Flat washer.....		
38	1				1134-3051-01	Bouton de verrouillag	Locking knob		
39	1				1134-6286-03	Entretoise	Spacer		
40	1				1134-1565-16	Entretoise	Spacer		
41	2				9646-0105-22	Rivet.....	Rivet.....		
42	2				9672-0006-02	Rondelle frein	Lock washer		
43	1				9997-0850-16	Vis	Screw		
44	1				9739-0831-22	Écrou.....	Nut		
45	2				9699-0028-02	Rondelle	Flat washer.....		



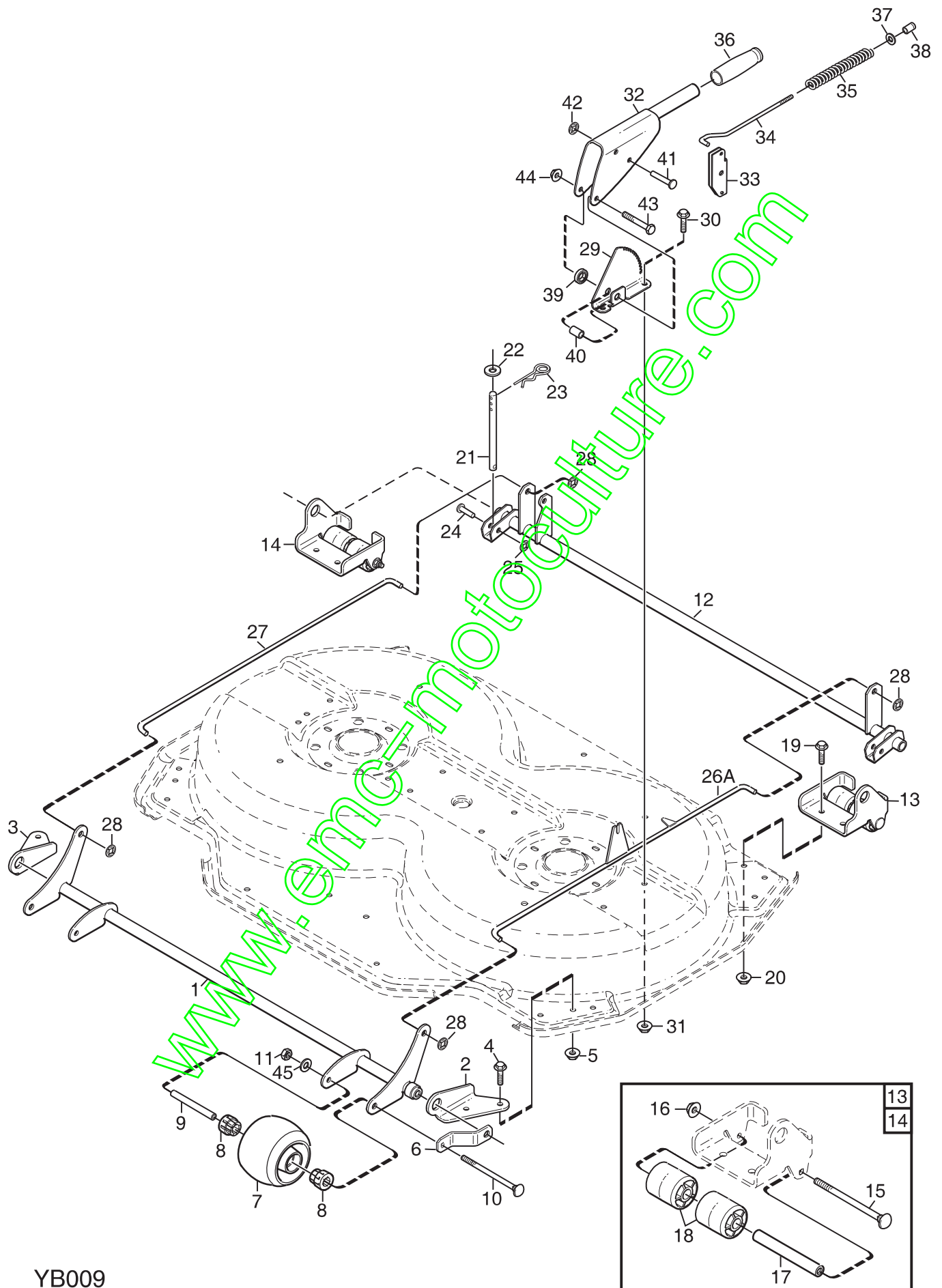
YB007

Édition Issue 2007-7		N° de la fig. Picture No YB007		MASTER PLATEAU DE COUPE 95H TRANSMISSION		MASTER MOWER DECK 95H TRANSMISSION		Page Page 92	
Pos Pos	Quantité/Quantity			N° de la pièce Part No	Désignation	Description	Kit Kit	Remarque Note	
	2964								
1	2			1134-5831-01	Boîtier complet	Bearing box assy.....			
5	8			9945-0825-16	Vis	Screw			
6	2			1134-6240-02	Barre de coupe compl.....	Blade bar assy.....		Pos 7 incl.	
7	1			1134-9119-01	• Jeu de lames.....	• Blade kit		Pos 8 - 10 incl.	
8	1			1134-9054-01	•• Boulons de cisaillem.....	•• Shear bolt kit.....			
9	2			1134-6311-01	•• Boulon	•• Bolt.....		7/16" UNF	
10	2			1134-6312-01	•• Écrou	•• Lock nut		7/16" UNF	
11	2			1134-6211-01	Rondelle	Blade washer.....			
12	2			9997-1060-12	Vis	Screw			
20	1			1134-6280-01	Couvercle de transm.....	Transm.cover - Grey.....			
21	2			1134-0240-00	Vis épaulée	Shoulder screw.....			
22	2			9739-0831-22	Écrou	Nut			
24	2			9945-0816-16	Vis	Screw			
25	2			1134-5595-01	Écrou	Riveting nut.....			
27	1			1134-6431-01	Guide-courroie	Belt guide.....			
28	2			9699-0090-02	Rondelle	Flat washer.....			
29	2			1134-6287-01	Poulie crantée.....	Toothed belt pulley.....			
31	1			9997-1065-12	Vis	Screw			
32	1			1134-6209-01	Support	Bracket.....			
33	1			1134-6205-01	Arbre	Shaft			
34	4			9747-0631-02	Écrou	Lock nut.....			
35	2			1134-6186-01	Poulie crantée.....	Toothed belt pulley.....			
36	1			1134-6188-01	Entretoise	Spacer plate.....			
37	1			1134-3725-05	Entretoise	Spacer			
38	2			9549-0019-00	Roulement à billes.....	Ball bearing			
39	1			1134-6203-01	Poulie	Belt pulley		Ø = 154 mm	
40	4			9997-0650-12	Vis	Screw			
41	1			9699-0030-02	Rondelle	Flat washer.....			
42	1			9747-1031-02	Écrou.....	Lock nut.....			
43	2			9997-1060-12	Vis	Screw			
44	2			1134-5406-01	Rondelle	Washer.....			
45	2			9585-0164-01	Courroie crantée	Toothed belt			
46	2			1134-5400-04	Entretoise	Spacer			
47	4			9959-0820-16	Vis	Screw			
48	4			9739-0831-22	Écrou.....	Nut			
50	1			9585-0169-01	Courroie.....	V- belt.....			



YB008

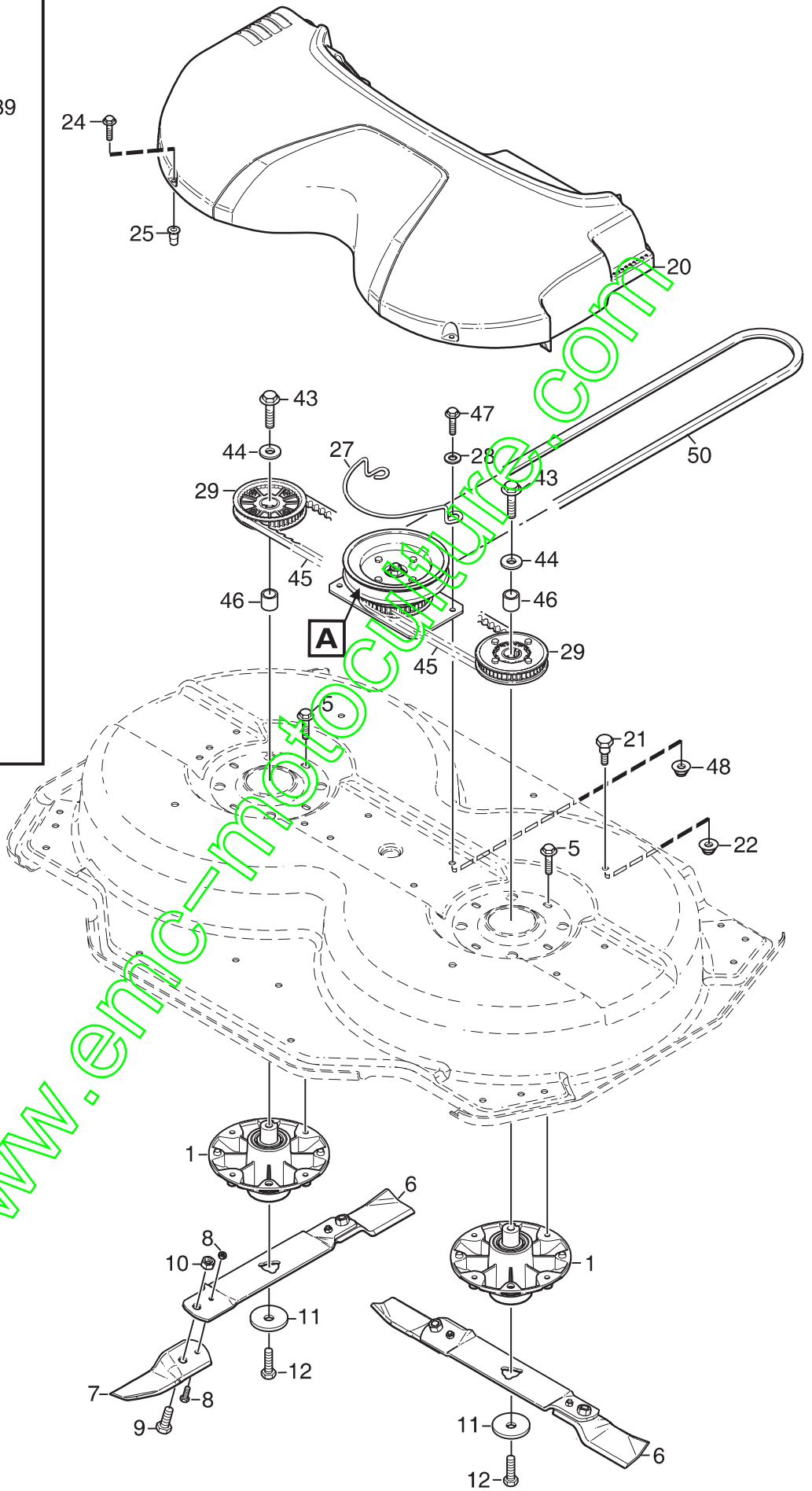
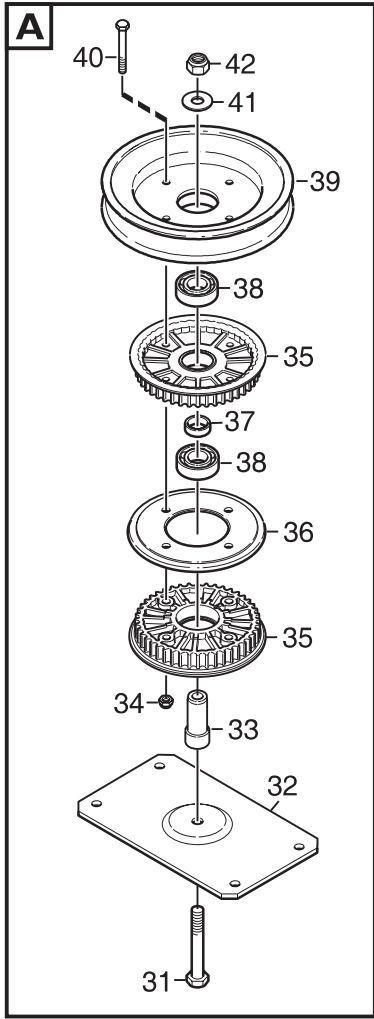
Édition Issue 2007-7		N° de la fig. Picture No YB008		MASTER PLATEAU DE COUPE 105H- 105HW CHÂSSIS		MASTER MOWER DECK 105H- 105HW FRAME		Page Page 94	
Pos Pos	Quantité/Quantity			N° de la pièce Part No	Désignation	Description	Kit Kit	Remarque Note	
	2972 -21 -61								
1	1			1134-6191-04	Carter- blanc	Casing- white		Pos 13 incl.	
2	1			1134-6208-01	Pare- choc avant	Front guard tube- grey			
3	2			1134-6223-01	Tube latéral- gris	Side guard tube- grey			
4	6			9403-0025-80	Couvercle- gris	End cap- grey			
5	6			9959-0816-16	Vis	Screw			
6	6			9739-0831-22	Écrou	Nut			
7	1			1134-6281-03	Protecteur caoutchouc	Rubber guard			
8	3			9959-0816-16	Vis	Screw			
9	3			1134-4185-01	Rondelle	Flange washer			
10	3			9739-0831-22	Écrou	Nut			
11	1			1134-6231-01	Obturateur	Mulching plug			
12	1			9959-0816-16	Vis	Screw			
13	1			1134-5595-01	• Écrou	• Riveting nut			
20	1			1134-6237-01	Biellette- gauche	Deck arm- LH, grey			
21	1			1134-6237-02	Biellette- droite	Deck arm- RH, grey			
22	2			1134-6279-01	Vis épaulée	Shoulder bolt			
23	1			1134-6315-01	Support de levage	Lift bracket- grey			
24	2			9959-0816-16	Vis	Screw			
25	2			9739-0831-22	Écrou	Nut			
30	1			1134-6362-01	Ressort de levage cpl	Lift spring assy		Pos 31 - 35 incl.	
31	2			1134-5528-01	• Maillon	• Snap hook			
32	1			1134-6368-02	• Chaîne	• Chain			
33	1			1134-6368-01	• Chaîne	• Chain			
34	1			1134-6365-03	• Ressort de levage	• Lift spring			
35	2			1134-4623-01	• Crochet	• S- hook			
99	1			8211-7090-70	Manuel d'utilisation	Owner's manual		Not ill.	



YB009

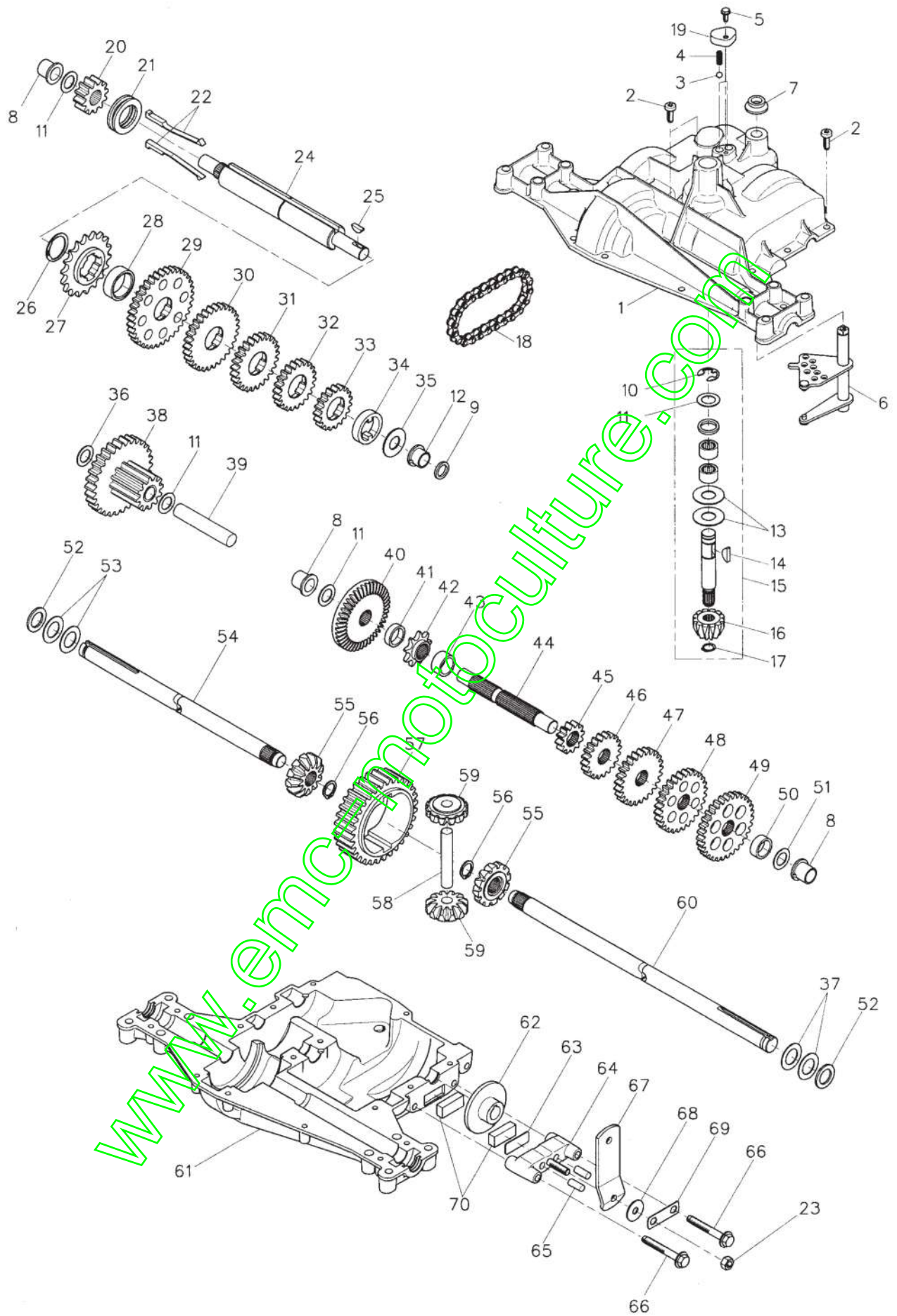
Édition Issue 2007-7		N° de la fig. Picture No YB009		MASTER PLATEAU DE COUPE 105H- 105HW COMMANDES		MASTER MOWER DECK 105H- 105HW CONTROLS		Page Page 96	
Pos Pos	Quantité/Quantity				N° de la pièce Part No	Désignation	Description	Kit Kit	Remarque Note
	2972 -21 -61								
1	1				1134-6275-03	Essieu avant-gris	Front axle- grey		
2	1				1134-6215-05	Support frontal-gauch.....	Bracket fr- LH, grey		
3	1				1134-6215-06	Support frontal- droit.....	Bracket fr- RH, grey.....		
4	4				9959-0816-16	Vis	Screw		
5	4				9739-0831-22	Écrou.....	Nut		
6	2				1134-6278-01	Guide-gris.....	Guide-grey.....		
7	2				1134-4284-01	Roue.....	Wheel.....		
8	4				1134-4319-01	Roulement.....	Bearing.....		
9	2				1134-4318-01	Axe de roue	Wheel axle.....		
10	2				9897-0813-02	Vis	Screw		
11	2				9747-0831-02	Écrou.....	Lock nut.....		
12	1				1134-6197-03	Essieu arrière-gris.....	Rear axle- grey.....		
13	1				1134-6282-01	Galet avec support-g.....	Roller- LH, w/bracket		
14	1				1134-6282-02	Galet avec support-d.....	Roller- RH, w/bracket.....		
15	1				9897-0813-02	• Vis	• Screw		
16	1				9739-0831-22	• Écrou	• Nut		
17	1				1134-4318-01	• Axe de roue.....	• Wheel axle.....		
18	2				1134-6206-01	• Galet	• Roller		
19	4				9959-0816-16	Vis	Screw		
20	4				9739-0831-22	Écrou.....	Nut		
21	2				1134-6198-01	Goujon.....	Stud		
22	2				9699-0104-02	Rondelle	Washer.....		
23	2				9598-2001-02	Goupille élastique	Spring pin		
24	2				9646-0098-22	Rivet.....	Rivet.....		
25	2				9675-0012-02	Rondelle frein.....	Locking washer.....		
26 A	1				1134-6249-01	Poussoir- gauche	Push rod- LH.....		
27	1				1134-6246-01	Poussoir- droit	Push rod- RH.....		
28	4				9675-0015-02	Rondelle frein	Lock washer.....		
29	1				1134-6255-01	Secteur de réglage.....	Height adj. quadrant.....		
30	2				9959-0816-16	Vis	Screw		
31	2				9739-0831-22	Écrou.....	Nut		
32	1				1134-6244-01	Levier de réglage	Height adj.lever- grey		
33	1				1134-6254-01	Arrêt-oir	Catch		
34	1				1134-5444-01	Tige poussoir	Push rod		
35	1				1134-5445-01	Ressort.....	Spring		
36	1				1134-5503-01	Poignée	Handle		
37	1				9699-0087-02	Rondelle	Flat washer.....		
38	1				1134-3051-01	Bouton de verrouillag	Locking knob		
39	1				1134-6286-03	Entretoise	Spacer		
40	1				1134-1565-16	Entretoise	Spacer		
41	2				9646-0105-22	Rivet.....	Rivet.....		
42	2				9672-0006-02	Rondelle frein	Lock washer		
43	1				9997-0850-16	Vis	Screw		
44	1				9739-0831-22	Écrou.....	Nut		
45	2				9699-0028-02	Rondelle	Flat washer.....		

Pos 15 - 18 incl.
Pos 15 - 18 incl.



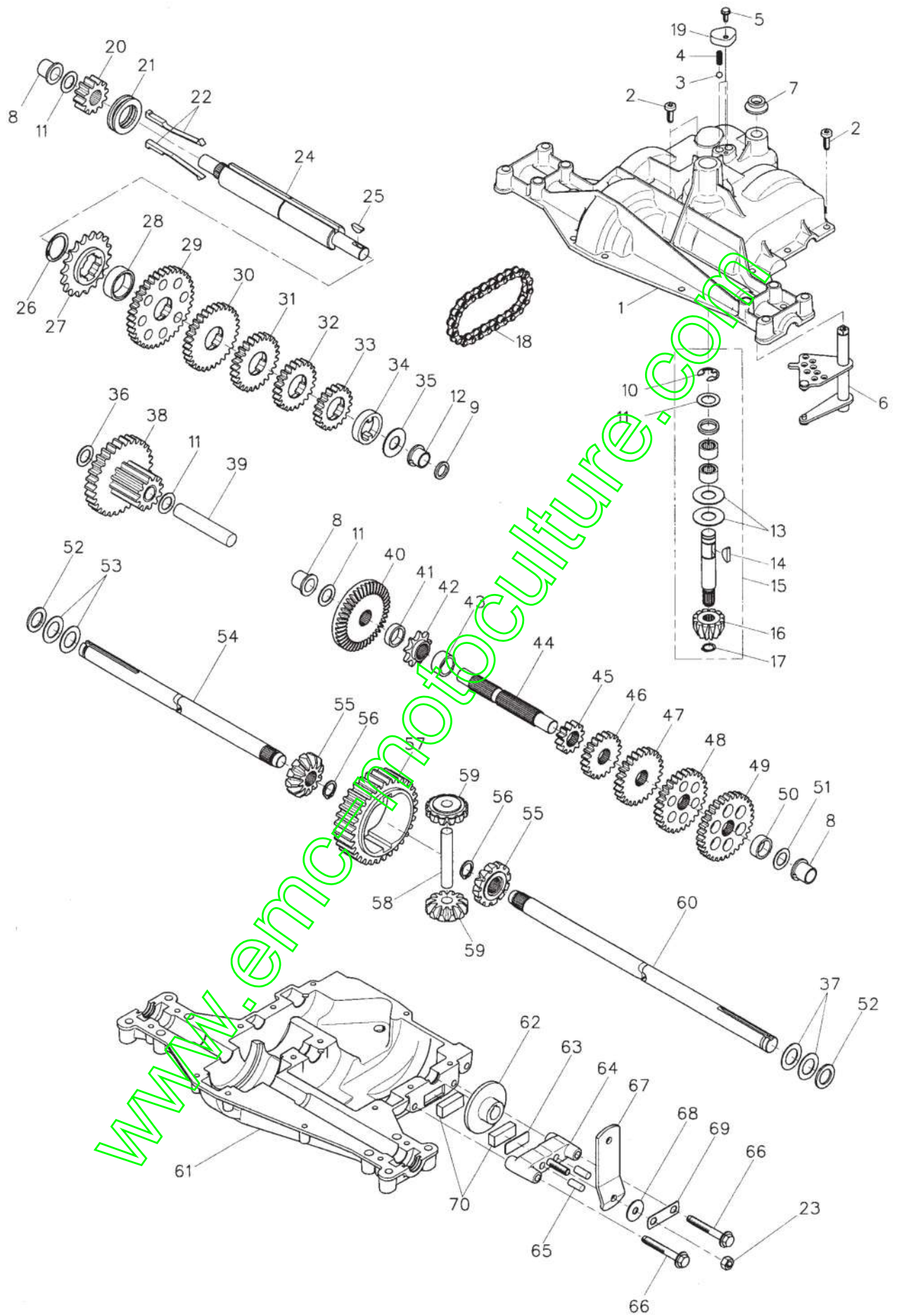
YB010

Édition Issue 2007-7		N° de la fig. Picture No YB010		MASTER PLATEAU DE COUPE 105H- 105HW TRANSMISSION		MASTER MOWER DECK 105H- 105HW TRANSMISSION		Page Page 98	
Pos Pos	Quantité/Quantity			N° de la pièce Part No	Désignation	Description	Kit Kit	Remarque Note	
	2972 -21	2972 -61							
1	2	2		1134-5831-01	Boîtier complet	Bearing box assy.....			
5	8	8		9945-0825-16	Vis	Screw			
6	2	2		1134-6240-03	Barre de coupe compl.....	Blade bar assy.....		Pos 7 incl.	
7	1	1		1134-9119-01	• Jeu de lames.....	• Blade kit		Pos 8 - 10 incl.	
8	1	1		1134-9054-01	•• Boulons de cisaillem.....	•• Shear bolt kit.....			
9	2	2		1134-6311-01	•• Boulon	•• Bolt.....		7/16" UNF	
10	2	2		1134-6312-01	•• Écrou	•• Lock nut		7/16" UNF	
11	2	2		1134-6211-01	Rondelle	Blade washer.....			
12	2	2		9997-1060-12	Vis	Screw			
20	1	1		1134-6280-01	Couvercle de transm.....	Transm.cover - Grey.....			
21	2	2		1134-0240-00	Vis épaulée	Shoulder screw.....			
22	2	2		9739-0831-22	Écrou	Nut			
24	2	2		9945-0816-16	Vis	Screw			
25	2	2		1134-5595-01	Écrou	Riveting nut.....			
27	1	1		1134-6431-01	Guide-courroie	Belt guide.....			
28	2	2		9699-0090-02	Rondelle	Flat washer.....			
29	2	2		1134-6287-01	Poulie crantée.....	Toothed belt pulley.....			
31	1	1		9997-1065-12	Vis	Screw			
32	1	1		1134-6209-01	Support	Bracket.....			
33	1	1		1134-6205-01	Arbre	Shaft			
34	4	4		9747-0631-02	Écrou	Lock nut.....			
35	2	2		1134-6186-01	Poulie crantée.....	Toothed belt pulley.....			
36	1	1		1134-6188-01	Entretoise	Spacer plate			
37	1	1		1134-3725-05	Entretoise	Spacer			
38	2	2		9549-0019-00	Roulement à billes.....	Ball bearing			
39	1	1		1134-6204-01	Poulie	Belt pulley		Ø = 168 mm	
40	4	4		9997-0650-12	Vis	Screw			
41	1	1		9699-0030-02	Rondelle	Flat washer.....			
42	1	1		9747-1031-02	Écrou.....	Lock nut.....			
43	2	2		9997-1060-12	Vis	Screw			
44	2	2		1134-5406-01	Rondelle	Washer.....			
45	2	2		9585-0165-01	Courroie crantée	Toothed belt			
46	2	2		1134-5400-04	Entretoise	Spacer			
47	4	4		9959-0820-16	Vis	Screw			
48	4	4		9739-0831-22	Écrou.....	Nut			
50	1			9585-0170-01	Courroie.....	V- belt.....			
50		1		9585-0172-01	Courroie.....	V- belt.....			



YB048

Édition Issue 2007-7		N° de la fig. Picture No YB048		DANA TRANSMISSION 4360-197		DANA TRANSAXLE 4360-197		Page Page 100	
Pos Pos	Quantité/Quantity			N° de la pièce Part No	Désignation	Description	Kit Kit	Remarque Note	
	4360 -197								
0	1			1134-5281-01	Transmission complète.....	Transaxle assy.....			
1	1			F000-7033-00	Boîter- supérieur.....	Housing- upper.....			
2	16			F000-1919-00	Vis.....	Screw.....			
3	2			F000-5947-00	Bille.....	Ball.....			
4	2			F000-5948-00	Ressort.....	Spring.....			
5	1			F084-0052-00	Vis.....	Screw.....			
6	1			F000-6517-00	Jeu de fourchettes.....	Shifter kit.....			
7	1			F000-7010-00	Anneau.....	V- ring.....			
8	3			F000-5510-00	Roulement.....	Flange bearing.....			
9	1			F000-5508-00	Joint.....	Oil seal.....			
10	1			F000-1106-00	Anneau.....	Retaining ring.....			
11	4			F000-4689-00	Jeu de cales.....	Kit-shim.....			
12	1			F000-5511-00	Roulement.....	Flange bearing.....			
13	2			F000-3876-00	Rondelle.....	Washer.....			
14	1			F000-1746-00	Clavette.....	Key.....			
15	1			F000-6205-00	Arbre d'entrée compl.....	Input shaft assy.....			
16	1			F000-5620-00	Pignon.....	Bevel pinion.....		12T	
17	1			F000-3624-00	Anneau.....	Retaining ring.....			
18	1			F000-3625-00	Chaîne.....	Chain.....		24 link	
19	1			F000-5950-00	Couvercle.....	Cover.....			
20	1			F000-5627-00	Pignon.....	Gear.....		12T	
21	1			F000-5303-00	Manchon.....	Shifter boot.....			
22	1			F000-4758-00	Clavettes d'embrayage.....	Kit-clutch keys.....			
23	1			F000-3847-00	Écrou.....	Lock nut.....			
24	1			F000-5737-00	Arbre.....	Intermediate shaft.....			
25	1			F000-1375-00	Clavette.....	Woodruff key.....			
26	1			F000-3627-00	Anneau.....	Retaining ring.....			
27	1			F000-3830-00	Pignon.....	Sprocket.....		18T	
28	1			F000-3841-00	Entretoise.....	Spacer.....			
29	1			F000-5365-00	Pignon.....	Gear, spur.....		37T	
30	1			F000-3867-00	Pignon.....	Gear, spur.....		30T	
31	1			F000-3783-00	Pignon.....	Gear, spur.....		25T	
32	1			F000-3869-00	Pignon.....	Gear, spur.....		22T	
33	1			F000-5202-00	Pignon.....	Gear, spur.....		19T	
34	1			F000-5027-00	Entretoise.....	Spacer.....			
35	1			F000-3628-00	Rondelle.....	Washer.....			
36	1			F000-1425-00	Rondelle.....	Washer.....			
37	1			F000-4691-00	Jeu de cales.....	Kit-shim.....			
38	1			F000-6358-00	Pignon.....	Gear comb.....		12T+30T	
39	1			F000-3967-00	Axe.....	Idler shaft.....			
40	1			F000-7003-00	Pignon.....	Bevel gear.....		36T	
41	1			F000-3630-00	Entretoise.....	Spacer.....			
42	1			F000-3645-00	Pignon.....	Sprocket.....		9T	
43	1			F000-5016-00	Entretoise.....	Spacer.....			
44	1			F000-5015-00	Arbre.....	Drive shaft.....			
45	1			F000-5364-00	Pignon.....	Gear, spur.....		12T	
46	1			F000-3866-00	Pignon.....	Gear, spur.....		20T	
47	1			F000-3719-00	Pignon.....	Gear, spur.....		25T	
48	1			F000-3868-00	Pignon.....	Gear, spur.....		28T	
49	1			F000-3683-00	Pignon.....	Gear, spur.....		31T	
50	1			F000-3714-00	Entretoise.....	Spacer.....			
51	1			F000-1145-00	Rondelle.....	Washer.....			
52	2			F000-5130-00	Joint.....	Seal.....			
53	2			F000-3184-00	Rondelle.....	Washer.....			
54	1			F000-7031-10	Axe de roue- gauche.....	Wheel axle- LH.....			
55	2			F000-5622-00	Pignon.....	Miter gear.....		12T	
56	2			F000-5270-00	Anneau.....	Retaining ring.....			
57	1			F000-3839-00	Pignon.....	Gear, spur.....		32T	
58	1			F000-3919-00	Axe.....	Cross shaft.....			
59	2			F000-5623-00	Pignon.....	Miter gear.....		12T	
60	1			F000-7031-20	Axe de roue- droit.....	Wheel axle- RH.....			
61	1			F000-5304-M0	Boîter- inférieur.....	Housing- lower.....			
62	1			F000-5960-00	Disque de frein.....	Brake disc.....			

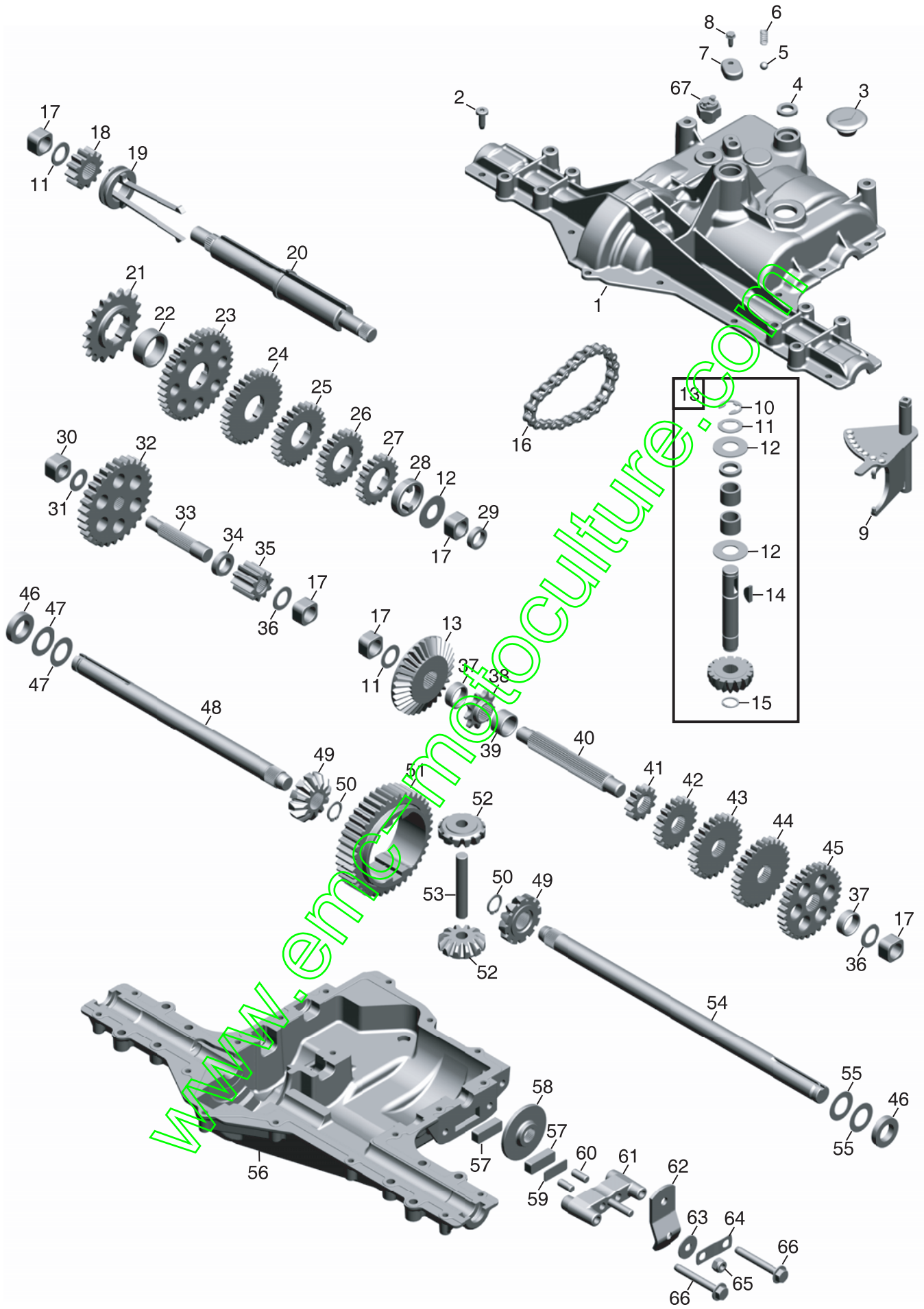


YB048



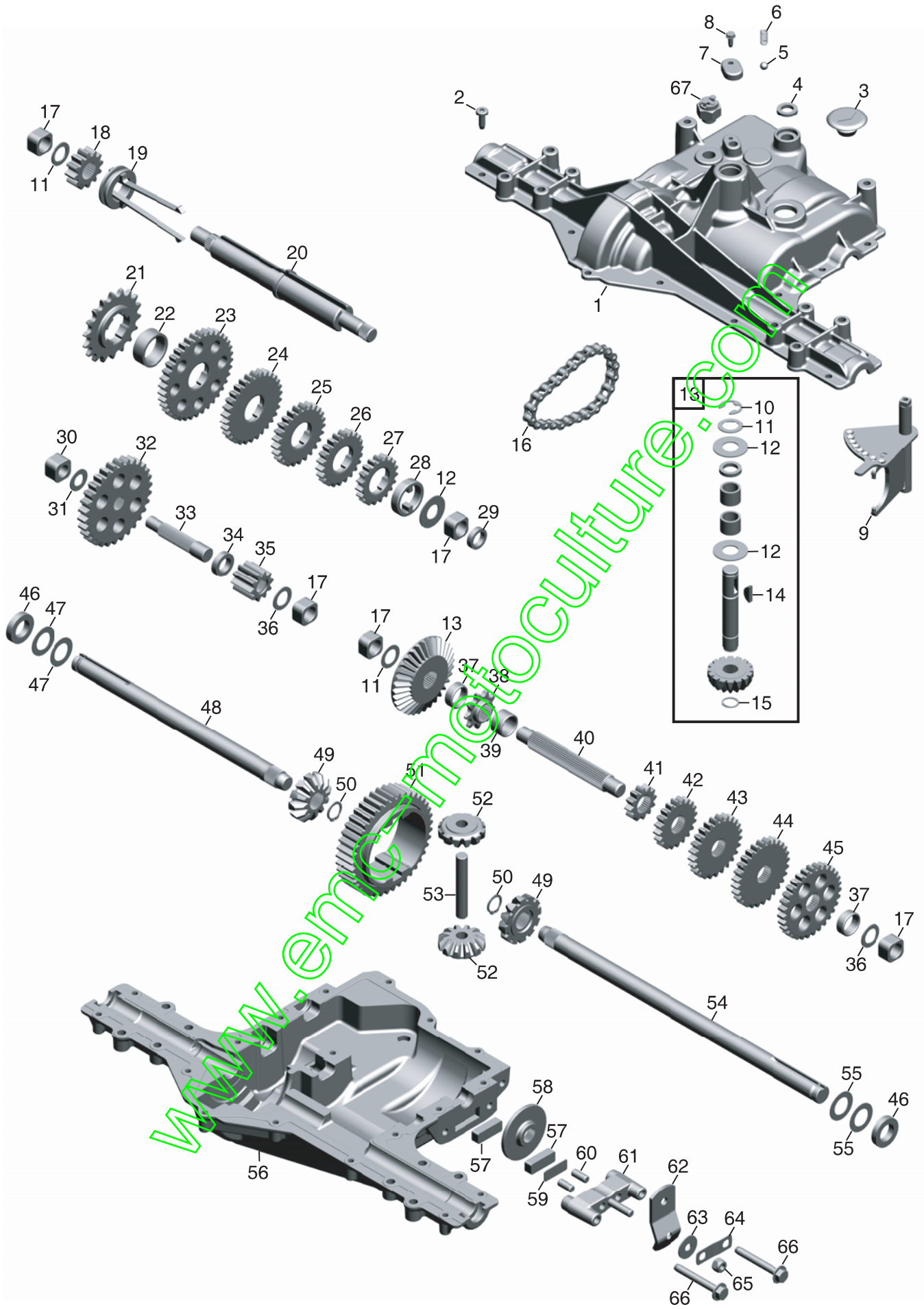
Édition Issue 2007-7		N° de la fig. Picture No YB048		DANA TRANSMISSION 4360-197		DANA TRANSAXLE 4360-197		Page Page 102	
Pos Pos	Quantité/Quantity			N° de la pièce Part No	Désignation	Description	Kit Kit	Remarque Note	
	4360 -197								
63	1			F000-3758-00	Entretoise	Spacer		Not ill.	
64	1			F000-5554-00	Mâchoire de frein.....	Brake jaw			
65	2			F000-3843-00	Goupille	Dowel pin			
66	2			F000-5562-00	Vis	Screw			
67	1			F000-7032-00	Levier.....	Actuating lever			
68	1			F000-3760-00	Rondelle	Washer			
69	1			F000-5555-00	Support	Bracket			
70	2			F000-3907-00	Disque de friction	Friction puck			
98				F000-4300-00	Graisseur	Grease			

www.emc-motoculture.com



YB049

Édition Issue 2007-7		N° de la fig. Picture No YB049		DANA TRANSMISSION 6800-7		DANA TRANSAXLE 6800-7		Page Page 104	
Pos Pos	Quantité/Quantity			N° de la pièce Part No	Désignation	Description	Kit Kit	Remarque Note	
	6800 -7								
0	1			1134-6338-01	Transmission complète	Transaxle assy.....		Dana 6800-7	
1	1			F000-6768-00	Boîtier- supérieur	Housing- upper assy		Pos 4, 7- 8 incl.	
2	18			F000-1919-00	Vis	Screw			
3	1			F004-1356-00	Bouchon caoutchouc	Rubber plug			
4	1			F000-7089-00	• Bague d'étanchéité.....	• Oil seal			
5	1			F000-5947-00	Bille	Ball			
6	1			F000-5948-00	Ressort.....	Spring			
7	1			F000-7101-00	• Couvercle.....	• Detent cover.....			
8	1			F084-0052-00	• Vis	• Screw			
9	1			F000-6670-00	Fourchette.....	Shifter			
10	1			F000-1106-00	• Anneau	• Retaining ring.....			
11	3			F000-4689-00	• Jeu de cales	• Kit-shim.....			
12	3			F000-3876-00	• Rondelle	• Washer			
13	1			F000-6753-00	Arbre d'entrée compl.	Input shaft assy		Pos 10-12, 14-15	
14	1			F000-1746-00	• Clavette.....	• Key			
15	1			F000-3956-00	• Anneau	• Retaining ring.....			
16	1			F000-3625-00	Chaîne	Chain			
17	5			F000-7091-00	Bague	Bushing			
18	1			F000-7080-00	Pignon	Spur gear		12T	
19	1			F000-6692-00	Douille	Shift collar.....			
20	1			F000-7086-00	Arbre	Intermediate shaft			
21	1			F000-3830-00	Pignon.....	Sprocket.....		18T	
22	1			F000-7094-00	Entretoise	Spacer.....			
23	1			F000-5365-00	Pignon	Gear, spur		37T	
24	1			F000-3867-00	Pignon	Gear, spur		30T	
25	1			F000-3783-00	Pignon	Gear, spur		25T	
26	1			F000-3869-00	Pignon	Gear, spur		22T	
27	1			F000-5202-00	Pignon	Gear, spur		19T	
28	1			F000-5027-00	Entretoise	Spacer.....			
29	1			F000-7115-00	Bague d'étanchéité	Oil seal			
30	1			F000-7092-00	Bague	Bushing.....			
31	1			F000-3890-00	Rondelle	Plain washer			
32	1			F000-7079-00	Pignon	Spur gear		30T	
33	1			F000-7083-00	Arbre	Idler shaft.....			
34	1			F000-3416-00	Entretoise	Spacer.....			
35	1			F000-5180-00	Pignon	Spur gear		10T	
36	2			F000-1425-00	Rondelle	Washer.....			
37	2			F000-3714-00	Entretoise	Spacer.....			
38	1			F000-3645-00	Pignon	Sprocket.....		9T	
39	1			F000-7162-00	Entretoise	Spacer.....			
40	1			F000-7084-00	Arbre	Drive shaft.....			
41	1			F000-5364-00	Pignon	Gear, spur		12T	
42	1			F000-3866-00	Pignon	Gear, spur		20T	
43	1			F000-3719-00	Pignon	Gear, spur		25T	
44	1			F000-3868-00	Pignon	Gear, spur		28T	
45	1			F000-3683-00	Pignon	Gear, spur		31T	
46	2			F000-7088-00	Bague d'étanchéité	Oil seal			
47	2			F000-3184-00	Rondelle	Washer.....			
48	1			F000-7165-10	Axe de roue- gauche	Wheel axle- LH			
49	2			F000-5622-00	Pignon	Miter gear		12T	
50	2			F000-5270-00	Anneau	Retaining ring			
51	1			F000-5181-00	Pignon	Spur gear		41T	
52	2			F000-5623-00	Pignon	Miter gear		12T	
53	1			F000-3919-00	Axe	Cross shaft.....			
54	1			F000-7165-20	Axe de roue- droit	Wheel axle- RH.....			
55	1			F000-4691-00	Jeu de cales.....	Kit-shim.....			
56	1			F000-7071-A0	Boîtier- inférieur.....	Housing- lower.....			
57	1			F000-6754-00	Disques de friction.....	Friction puck kit			
58	1			F000-7103-00	Disque de frein	Brake disc			
59	1			F000-3758-00	Entretoise	Spacer			
60	2			F000-3843-00	Goupille	Dowel pin			
61	1			F000-5554-00	Mâchoire de frein.....	Brake jaw			
62	1			F000-7032-00	Levier.....	Actuating lever			

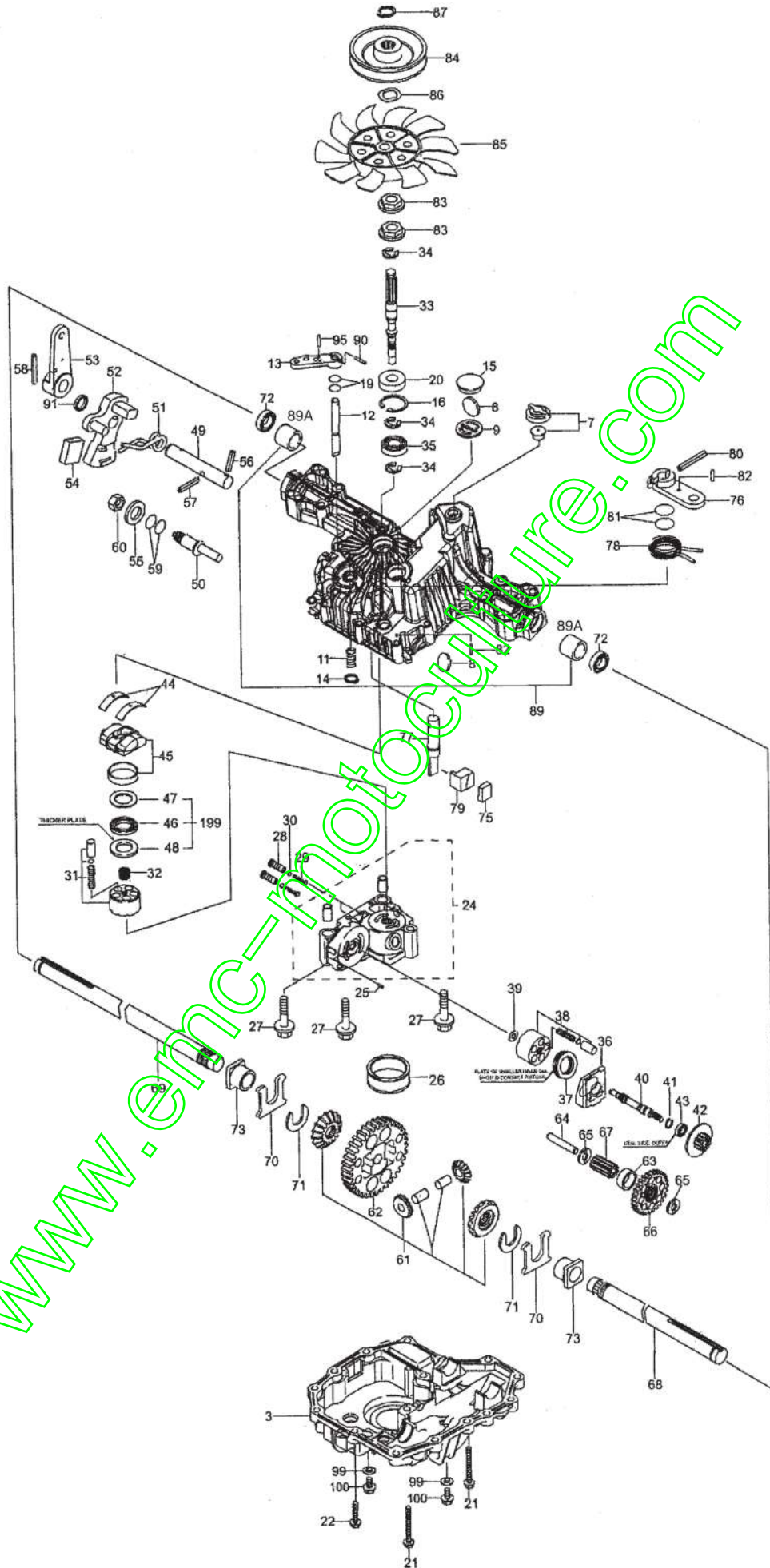


YB049

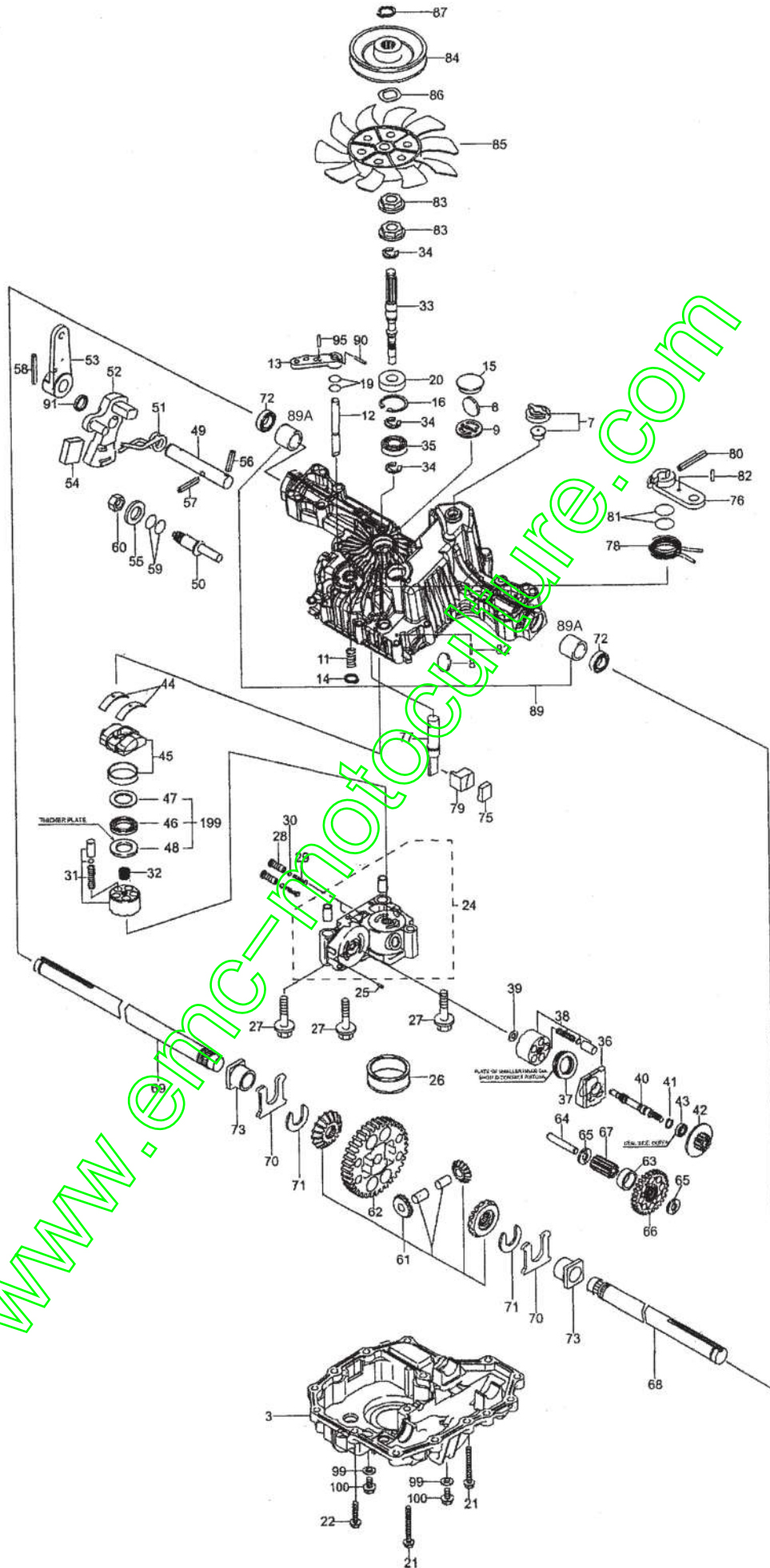


Édition Issue 2007-7		N° de la fig. Picture No YB049		DANA TRANSMISSION 6800-7		DANA TRANSAXLE 6800-7		Page Page 106	
Pos Pos	Quantité/Quantity			N° de la pièce Part No	Désignation	Description	Kit Kit	Remarque Note	
	6800 -7								
63	1			F000-3760-00	Rondelle	Washer.....			
64	1			F000-5555-00	Support	Bracket.....			
65	1			F000-3847-00	Écrou	Lock nut.....			
66	2			F000-5562-00	Vis	Screw.....			

www.emc-motoculture.com

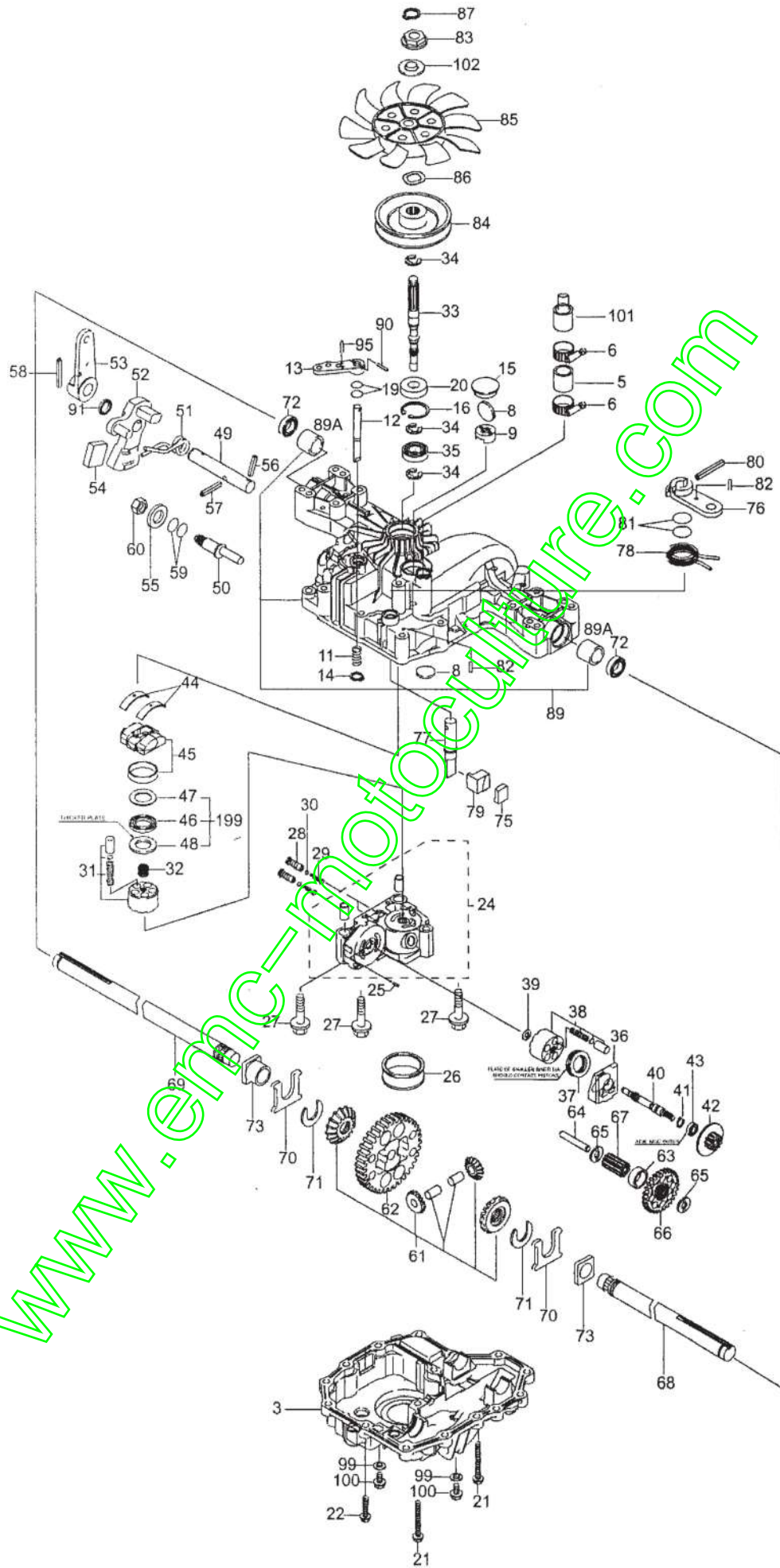


Édition Issue 2007-7		N° de la fig. Picture No YB050		KANZAKI TRANSMISSION K46AG		KANZAKI TRANSAXLE K46AG		Page Page 108	
Pos Pos	Quantité/Quantity			N° de la pièce Part No	Désignation	Description	Kit Kit	Remarque Note	
	K46 AG								
1	1			1134-4846-01	Transmission complète.....	Transaxle assy.....		Kanzaki K46AG	
3	1			1139-1402-01	Carter- inférieur	Case- lower			
7	1			1139-1100-01	Soupape complète	Vent valve assy			
8	2			1139-1150-01	Aimant.....	Magnet.....	S		
9	1			1139-1341-01	Support magnétique	Holder- magnet			
11	1			1139-1347-01	Ressort.....	Spring			
12	1			1139-1324-01	Arbre	Shaft- bypass			
13	1			1139-1189-01	Levier.....	Lever- bypass.....			
14	1			1139-1161-01	Anneau	Ring			
15	1			1139-1275-01	Obturateur	Bore plug			
16	1			1139-1104-01	Circlip	Snap ring			
19	2			1139-1117-01	Joint torique	O- ring	S		
20	1			1139-1119-01	Joint	Seal	S		
21	2			1139-1295-01	Vis	Tapping screw			
22	14			1139-0244-01	Vis	Tapping screw			
24	1			1139-1340-01	Carter central compl.	Center case assy			
25	1			1139-1158-01	Goupille	Pin			
26	1			1139-1405-01	Filtre	Filter	S		
27	3			1139-1294-01	Boulon	Boit			
28	2			1139-1339-01	Soupape	Valve			
29	2			1139-1338-01	Ressort.....	Spring			
30	2			1139-1346-01	Bille	Ball			
31	1			1139-1356-01	Cylindre complet.....	Cylinder block assy			
32	1			1139-1245-01	Ressort.....	Spring			
33	1			1139-1246-01	Arbre de pompe.....	Pump shaft		s/n -0030152	
33	1			1139-1406-01	Arbre de pompe.....	Pump shaft		s/n 0030153-	
34	3			1139-1146-01	Anneau	Ring			
35	1			1139-1110-01	Roulement à billes	Ball bearing			
36	1			1139-1157-01	Carter.....	Housing			
37	1			1139-1054-01	Roulement.....	Bearing.....			
38	1			1139-1139-01	Cylindre complet.....	Cylinder block assy			
39	1			1139-1160-01	Rondelle	Washer			
40	1			1139-1353-01	Arbre moteur	Motor shaft			
41	1			1139-1021-01	Circlip	Snap ring			
42	1			1139-1272-01	Pignon	Motor gear			
43	1			1139-1453-01	Roulement.....	Bearing.....			
44	2			1139-1066-01	Plaque d'appui.....	Metal thrust.....			
45	1			1139-1067-01	Plaque ondulée	Swash plate assy		s/n -013937	
45	1			1139-1475-01	Plaque ondulée	Swash plate assy		s/n 013938-	
49	1			1139-1315-01	Arbre	Control shaft		s/n 004000-006773	
49	1			1139-1354-01	Arbre	Control shaft		s/n 006774-	
50	1			1139-1410-01	Pivot.....	Fulcrum.....		s/n 004000-	
51	1			1139-1312-01	Ressort.....	Spring			
52	1			1139-1409-01	Bras	Control arm			
53	1			1139-1325-01	Levier.....	Control lever			
54	1			1139-1408-01	Platine	Jerky plate.....			
55	1			1139-1102-01	Rondelle	Washer			
56	1			1139-1327-01	Goupille	Pin		s/n 004000-006773	
56	1			1139-1355-01	Goupille	Cotter pin		s/n 006774-	
57	1			1139-1329-01	Goupille	Pin			
58	1			1139-1285-01	Goupille	Pin			
59	2			1139-1115-01	Joint torique	O- ring	S		
60	1			1139-1127-01	Écrou.....	Nut			
61	1			1139-1404-01	Pignons de différenti	Differential gear kit.....			
62	1			1139-1258-01	Pignon	Final gear			
63	1			1139-1255-01	Collier	Collar			
64	1			1139-1256-01	Arbre de réducteur.....	Reduction shaft.....			
65	2			1139-1257-01	Rondelle	Washer.....		s/n -0013064	
65	2			1139-1398-01	Rondelle	Washer.....		s/n 0013065-	
66	1			1139-1267-01	Pignon	Reduction gear.....			
67	1			1139-1259-01	Pignon	Final pinion		s/n -013064	
67	1			1139-1361-01	Pignon	Final pinion		s/n 013065-	
68	1			1139-1269-01	Axe de roue- gauche	Axle shaft- left		s/n 000001-003999	

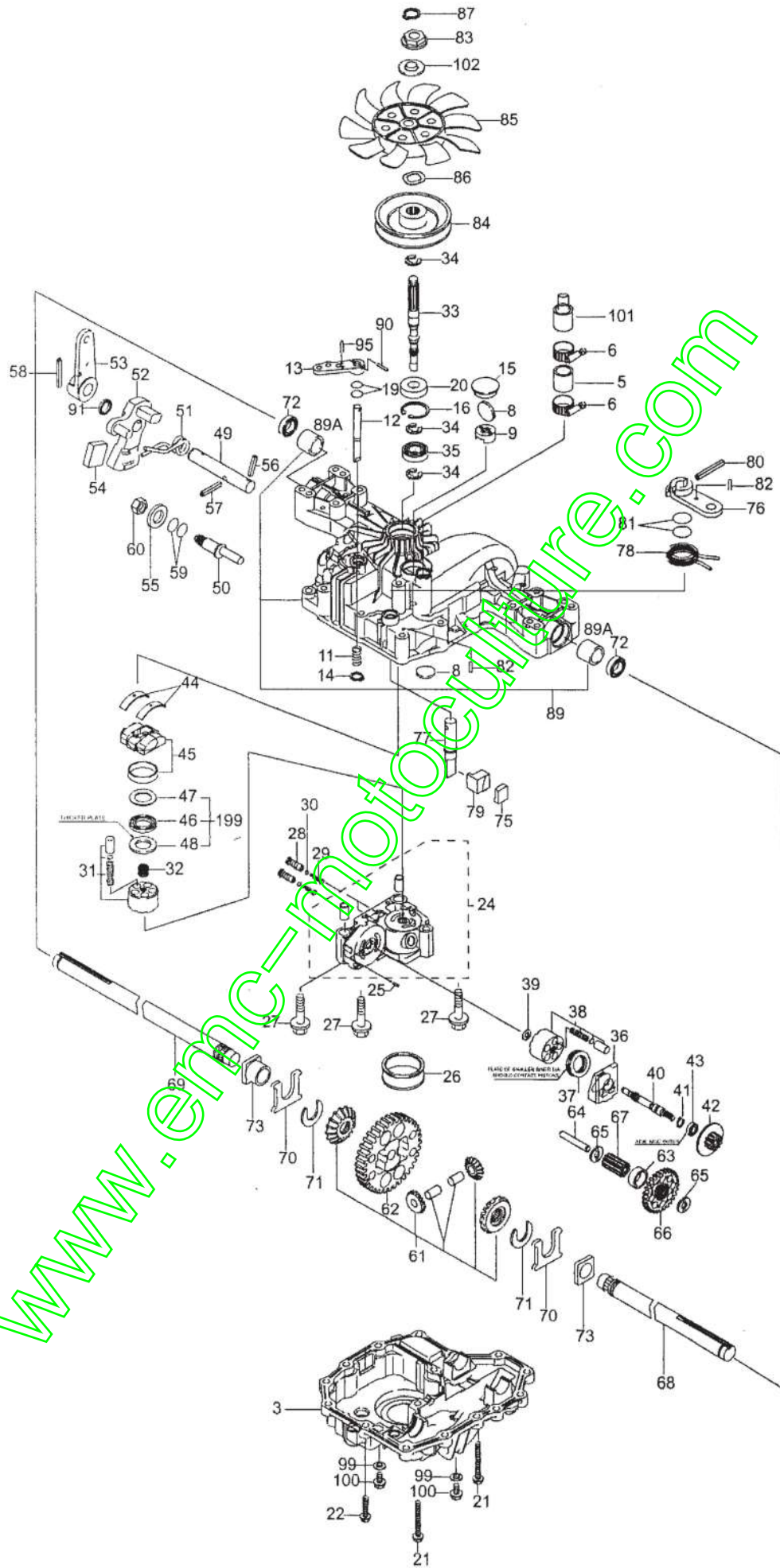


Édition Issue 2007-7		N° de la fig. Picture No YB050		KANZAKI TRANSMISSION K46AG		KANZAKI TRANSAXLE K46AG		Page Page 110	
Pos Pos	Quantité/Quantity			N° de la pièce Part No	Désignation	Description	Kit Kit	Remarque Note	
	K46 AG								
68	1			1139-1342-01	Axe de roue-gauche	Axle shaft- left		s/n 004000-	
69	1			1139-1270-01	Axe de roue-droit	Axle shaft- right		s/n 000001-003999	
69	1			1139-1343-01	Axe de roue-droit	Axle shaft- right		s/n 004000-	
70	2			1139-1078-01	Rondelle d'appui	Thrust washer			
71	2			1139-1163-01	Anneau	Ring			
72	2			1139-1080-01	Joint	Seal	S		
73	2			1139-1164-01	Bague	Bushing			
75	1			1139-1260-01	Patin de frein	Brake shoe			
76	1			1139-1261-01	Bras de frein	Brake arm			
77	1			1139-1320-01	Arbre de frein	Brake shaft			
78	1			1139-1411-01	Ressort	Return spring			
79	1			1139-1264-01	Biellette de frein	Brake actuator			
80	1			1139-1282-01	Goupille	Pin			
81	2			1139-1114-01	Joint torique	O- ring	S		
82	2			1139-1281-01	Goupille	Pin			
83	2			1139-1248-01	Bague cannelée	Spline collar			
84	1			1139-1484-01	Poulie	Belt pulley			
85	1			1134-4190-01	Ventilateur	Fan			
86	1			1139-1266-01	Rondelle	Lock washer			
87	1			1139-1149-01	Circlip	Snap ring			
89	1			1139-1351-01	Carter- supérieur	Upper housing		s/n -003999	
89	1			1139-1485-01	Carter- supérieur	Housing- upper		s/n 004000-	
89A	2			1139-1414-01	• Bague	• Bushing			
90	1			1139-1280-01	Goupille	Pin			
91	1			1139-1303-01	Bague d'étanchéité	Oil seal	S		
95	1			1139-1279-01	Goupille	Pin			
99	2			1139-1103-01	Joint	Seal washer	S		
100	2			1139-1123-01	Boulon	Bolt			
199	1			1139-1362-01	Roulement	Bearing		Pos 46 - 48 incl.	
200	1			1139-1403-01	Jeu de joints	Seal kit		Marked S	
201	1			1139-1486-01	Kit réparation	Repair kit		Not ill.	

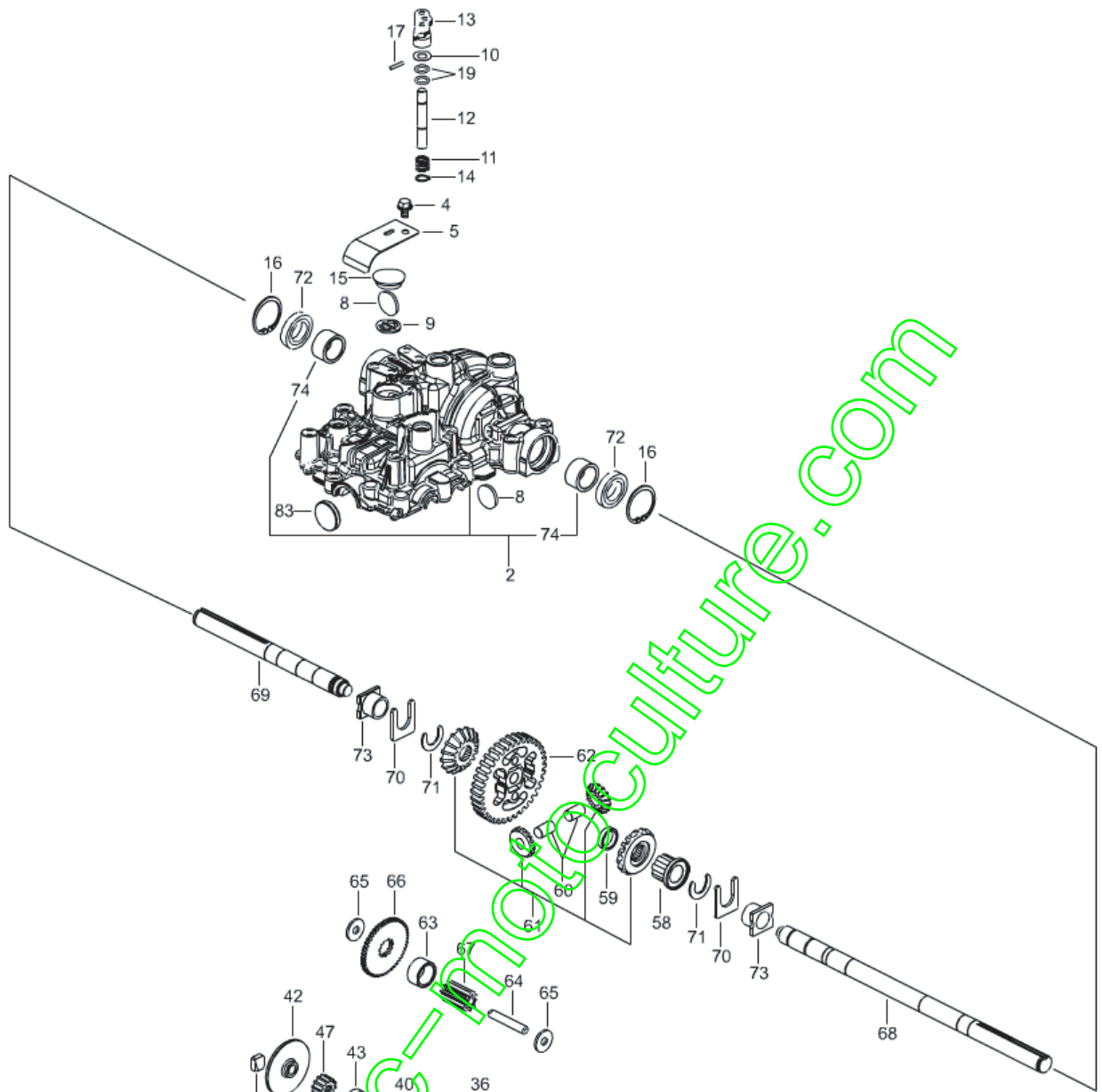
www.encyclo-moto.com



Édition Issue 2007-7		N° de la fig. Picture No YB051		KANZAKI TRANSMISSION K46G		KANZAKI TRANSAXLE K46G		Page Page 112	
Pos Pos	Quantité/Quantity			N° de la pièce Part No	Désignation	Description	Kit Kit	Remarque Note	
	K46G								
1	1			1134-4848-01	Transmission complète.....	Transaxle assy.....		Kanzaki K46G	
3	1			1139-1402-01	Carter- inférieur	Case- lower			
5	1			1139-1301-01	Tuyau.....	Tube			
6	2			1139-1336-01	Collier	Hose clamp			
8	2			1139-1150-01	Aimant.....	Magnet.....			
9	1			1139-1341-01	Support magnétique	Holder- magnet			
11	1			1139-1028-01	Ressort.....	Spring		s/n -015563	
11	1			1139-1347-01	Ressort.....	Spring		s/n 015564-	
12	1			1139-1251-01	Axe	Shaft- bypass			
13	1			1139-1189-01	Levier.....	Lever- bypass			
14	1			1139-1161-01	Anneau	Ring			
15	1			1139-1275-01	Obturateur	Bore plug			
16	1			1139-1104-01	Circlip	Snap ring			
19	2			1139-1117-01	Joint torique	O- ring.....	S		
20	1			1139-1119-01	Joint	Seal	S		
21	2			1139-1295-01	Vis	Tapping screw.....			
22	14			1139-0244-01	Vis	Tapping screw.....			
24	1			1139-1273-01	Carter central compl.....	Center case assy		s/n 010804-015418	
24	1			1139-1340-01	Carter central compl.....	Center case assy		s/n 015419-	
25	1			1139-1158-01	Goupille	Pin			
26	1			1139-1405-01	Filtre	Filter	S		
27	3			1139-1294-01	Boulon.....	Bolt			
28	2			1139-1339-01	Soupape	Valve			
29	2			1139-1243-01	Ressort.....	Spring		s/n -009999	
29	2			1139-1338-01	Ressort.....	Spring		s/n 010000-	
30	2			1139-1346-01	Bille	Ball			
31	1			1139-1159-01	Cylindre complet.....	Cylinder block assy		s/n -015563	
31	1			1139-1356-01	Cylindre complet.....	Cylinder block assy		s/n 015564-	
32	1			1139-1245-01	Ressort.....	Spring			
33	1			1139-1246-01	Arbre de pompe.....	Pump shaft			
34	3			1139-1146-01	Anneau	Ring			
35	1			1139-1110-01	Roulement à billes	Ball bearing			
36	1			1139-1157-01	Carre	Housing			
37	1			1139-1054-01	Roulement.....	Bearing.....			
38	1			1139-1139-01	Cylindre complet.....	Cylinder block assy			
39	1			1139-1160-01	Rondelle	Washer.....			
40	1			1139-1247-01	Arbre moteur	Motor shaft		s/n 010804-015563	
40	1			1139-1353-01	Arbre moteur	Motor shaft		s/n 015564-	
41	1			1139-1021-01	Circlip	Snap ring			
42	1			1139-1272-01	Pignon.....	Motor gear			
43	1			1139-1453-01	Roulement.....	Bearing.....			
44	2			1139-1066-01	Plaque d'appui.....	Metal thrust.....			
45	1			1139-1067-01	Plaque ondulée.....	Swash plate assy		s/n -022544	
45	1			1139-1475-01	Plaque ondulée.....	Swash plate assy		s/n 022545-	
49	1			1139-1315-01	Arbre	Control shaft		s/n 010804-012410	
49	1			1139-1354-01	Arbre	Control shaft		s/n 012411-	
50	1			1139-1316-01	Pivot	Fulcrum			
51	1			1139-1312-01	Ressort.....	Spring			
52	1			1139-1409-01	Bras.....	Control arm			
53	1			1139-1325-01	Levier.....	Control lever			
54	1			1139-1408-01	Platine	Jerky plate.....			
55	1			1139-1102-01	Rondelle	Washer.....			
56	1			1139-1327-01	Goupille	Pin		s/n 010804-012410	
56	1			1139-1355-01	Goupille	Cotter pin		s/n 012411-	
57	1			1139-1329-01	Goupille	Pin			
58	1			1139-1285-01	Goupille	Pin			
59	2			1139-1115-01	Joint torique	O- ring.....	S		
60	1			1139-1127-01	Écrou.....	Nut			
61	1			1139-1404-01	Pignons de différenti	Differential gear kit.....			
62	1			1139-1258-01	Pignon.....	Final gear			
63	1			1139-1255-01	Collier	Collar			
64	1			1139-1256-01	Arbre de réducteur.....	Reduction shaft.....			
65	2			1139-1257-01	Rondelle	Washer.....		s/n -0022544	



Édition Issue 2007-7		N° de la fig. Picture No YB051		KANZAKI TRANSMISSION K46G		KANZAKI TRANSAXLE K46G		Page Page 114	
Pos Pos	Quantité/Quantity			N° de la pièce Part No	Désignation	Description	Kit Kit	Remarque Note	
	K46G								
65	2			1139-1398-01	Rondelle	Washer.....		s/n 0022545-	
66	1			1139-1267-01	Pignon	Reduction gear.....			
67	1			1139-1259-01	Pignon	Final pinion		s/n - 020523	
67	1			1139-1361-01	Pignon	Final pinion		s/n 020524-	
68	1			1139-1269-01	Axe de roue-gauche	Axle shaft-left		s/n 010804-014194	
68	1			1139-1344-01	Axe de roue-gauche	Axle shaft-left		s/n 014195-	
69	1			1139-1270-01	Axe de roue-droit	Axle shaft-right.....		s/n 010804-014194	
69	1			1139-1345-01	Axe de roue-droit	Axle shaft-right.....		s/n 014195-	
70	2			1139-1078-01	Rondelle d'appui.....	Thrust washer			
71	2			1139-1163-01	Anneau	Ring			
72	2			1139-1080-01	Joint	Seal	S		
73	2			1139-1164-01	Bague	Bushing			
75	1			1139-1260-01	Patin de frein	Brake shoe			
76	1			1139-1261-01	Bras de frein	Brake arm			
77	1			1139-1320-01	Arbre de frein.....	Brake shaft			
78	1			1139-1411-01	Ressort.....	Return spring			
79	1			1139-1264-01	Biellette de frein.....	Brake actuator.....			
80	1			1139-1282-01	Goupille	Pin			
81	2			1139-1114-01	Joint torique	O-ring	S		
82	2			1139-1281-01	Goupille	Pin			
83	1			1139-1248-01	Bague cannelée.....	Spline collar			
84	1			1139-1469-01	Poulie	Pulley			
85	1			1134-4190-01	Ventilateur	Fan			
86	1			1139-1266-01	Rondelle	Lock washer.....			
87	1			1139-1149-01	Circlip	Snap ring			
89	1			1139-1302-01	Carter supérieur cpl.....	Upper housing assy		s/n -018458	
89	1			1139-1358-01	Carter supérieur cpl.....	Upper housing assy		s/n 010000-0042626	
89	1			1139-1470-01	Carter supérieur cpl.....	Housing-upper		s/n 0042627-	
89A	2			1139-1414-01	Bague	Bushing.....			
90	1			1139-1280-01	Goupille	Pin			
91	1			1139-1303-01	Bague d'étanchéité	Oil seal	S		
95	1			1139-1279-01	Goupille	Pin			
99	2			1139-1103-01	Joint	Seal washer.....	S		
100	2			1139-1123-01	Bouillon	Bolt			
101	1			1139-1306-01	Adaptateur	Adapter			
102	1			1139-1276-01	Collier	Collar			
199	1			1139-1362-01	Roulement.....	Bearing.....		Pos 46 - 48 incl.	
200	1			1139-1403-01	Jeu de joints	Seal kit		Marked S	
201	1			1139-1486-01	Kit réparation	Repair kit.....		Not ill.	



SEAL SIDE TOWARD MOTOR GEAR

PLATE WITH SMALLER ID SHOULD CONTACT PISTONS.

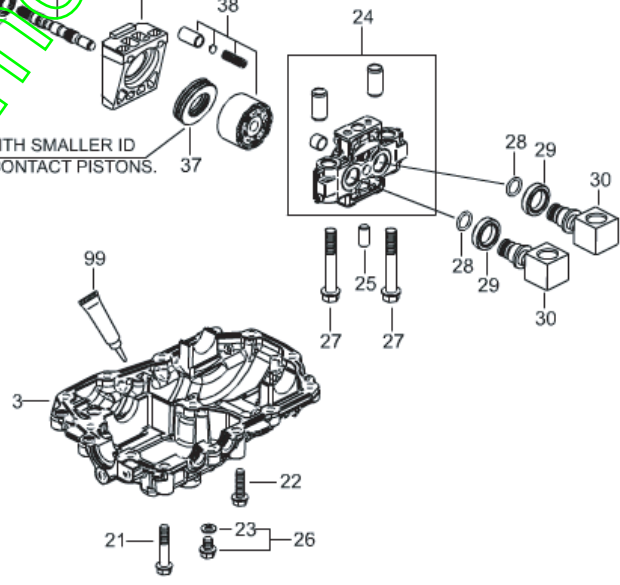
- 1- KTM10M Transmission
- 200- KTM10M Seal Kit

Kit Includes	
#15	#28
#19	#72
#23	#99
#28	

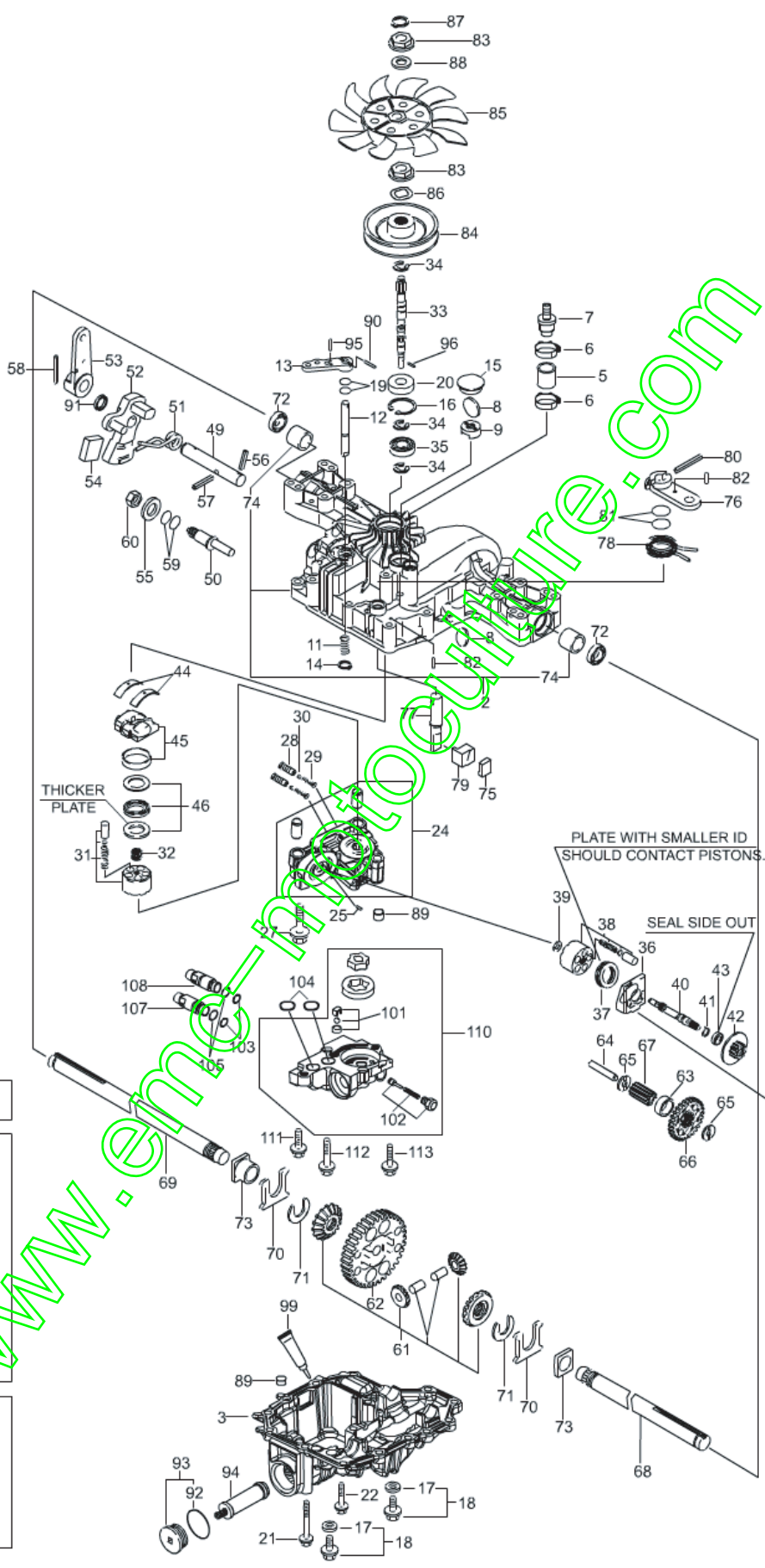
All parts may not be used.
- 201- KTM10M Repair Kit

Kit Includes	
#24	#38
#200 - Seal Kit	

All parts may not be used.



Édition Issue 2007-7		N° de la fig. Picture No YB052		KANZAKI TRANSMISSION KTM 10M		KANZAKI TRANSAXLE KTM 10M		Page Page 116	
Pos Pos	Quantité/Quantity			N° de la pièce Part No	Désignation	Description	Kit Kit	Remarque Note	
	KTM 10M								
1	1			1134-6029-01	Transmission-avant.....	Transaxle- front		Kanzaki KTM 10M Pos 74 incl.	
2	1			1139-1417-01	Carter supérieur.....	Housing- upper			
3	1			1139-1418-01	Carter inférieur	Housing- lower			
4	1			1139-1123-01	Boulon	Bolt			
5	1			1139-1384-01	Patin	Skid plate			
8	2			1139-1150-01	Aimant	Magnet.....			
9	1			1139-1341-01	Support magnétique	Holder- magnet			
10	1			1139-1388-01	Rondelle	Washer.....			
11	1			1139-1421-01	Ressort.....	Spring			
12	1			1139-1420-01	Arbre	By- pass shaft			
13	1			1139-1189-01	Levier.....	Lever- bypass			
14	1			1139-1391-01	Anneau	Ring			
15	1			1139-1397-01	Capuchon d'étanchéité	Sealing cap			
16	2			1139-1444-01	Anneau	Ring			
17	1			1139-1280-01	Goupille	Pin			
19	2			1139-1114-01	Joint torique	O- ring			
21	3			1139-1291-01	Boulon	Bolt			
22	11			1139-1448-01	Boulon	Bolt			
23	1			1139-1103-01	Joint	Seal washer.....			
24	1			1139-1419-01	Carter central compl.	Center case assy			
25	1			1139-1445-01	Anneau	Pin			
27	2			1139-1449-01	Boulon	Bolt			
28	2			1139-1446-01	Joint	Packing			
29	2			1139-1447-01	Joint	Seal			
30	2			1139-1424-01	Connecteur	Connector			
36	1			1139-1422-01	Carter.....	Housing			
37	1			1139-1438-01	Roulement.....	Bearing.....			
38	1			1139-1139-01	Cylindre complet.....	Cylinder block assy			
40	1			1139-1425-01	Arbre moteur	Motor shaft			
42	1			1139-1451-01	Disque de frein	Brake disc			
43	1			1139-1453-01	Roulement.....	Bearing.....			
47	1			1139-1426-01	Pignon	Motor gear			
58	1			1139-1330-01	Collier	Collar			
59	1			1139-1435-01	Collier	Collar			
60	1			1139-1440-01	Goupille	Pin			
61	1			1139-1439-01	Pignons de différenti	Differential gear kit.....			
62	1			1139-1429-01	Pignon	Final gear			
63	1			1139-1427-01	Collier	Collar			
64	1			1139-1256-01	Arbre de réducteur.....	Reduction shaft.....			
65	2			1139-1398-01	Rondelle	Washer.....			
66	1			1139-1430-01	Pignon	Reduction gear.....			
67	1			1139-1361-01	Pignon	Final pinion			
68	1			1139-1432-01	Axe	Axle			
69	1			1139-1431-01	Axe	Axle			
70	2			1139-1194-01	Rondelle d'appui.....	Thrust washer			
71	2			1139-1155-01	Anneau	Ring			
72	2			1139-1044-01	Joint	Seal			
73	2			1139-1156-01	Bague	Bushing.....			
74	2			1139-1415-01	Bague	Bushing.....			
75	1			1139-1260-01	Patin de frein	Brake shoe			
83	1			1139-1450-01	Capuchon d'étanchéité	Sealing cap			
99	1			1139-1443-01	Joint	Sealant			
200	1			1139-1436-01	Jeu de joints.....	Seal kit			



NOTE ORIENTATION WHEN INSTALLING

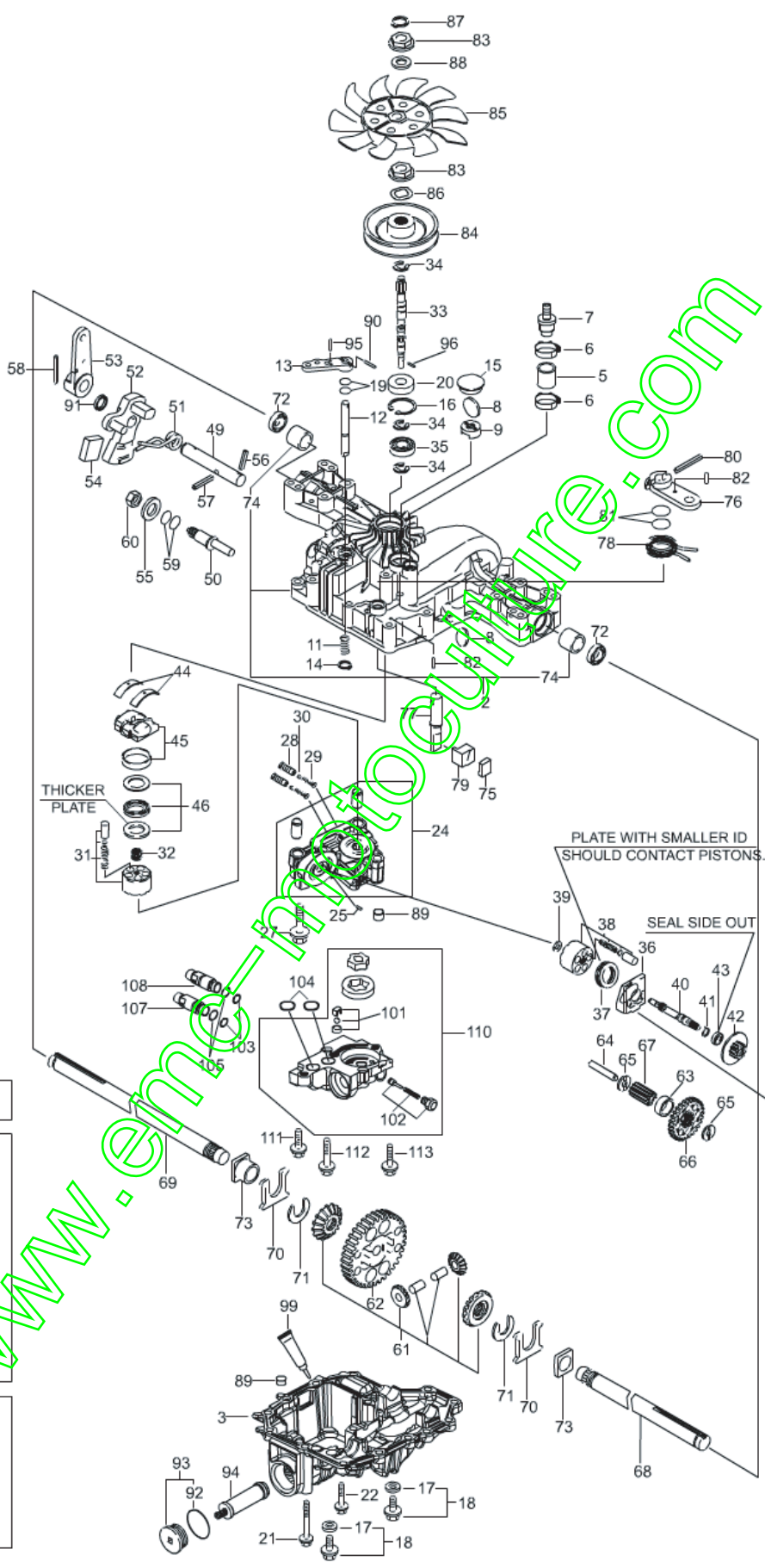
- 1 K574B Transmission
- 200 K574B Seal Kit

Kit Includes	
#19	#91
#20	#92
#23	#94
#30	#99
#59	#103
#72	#104
#81	#105

All parts may not be used.
- 201 K574B Repair Kit

Kit Includes	
#24	#38
#31	
#200-Seal Kit	

All parts may not be used.



- 1 K574B Transmission
- 200 K574B Seal Kit

Kit Includes	
#19	#91
#20	#92
#23	#94
#30	#99
#59	#103
#72	#104
#81	#105

All parts may not be used.
- 201 K574B Repair Kit

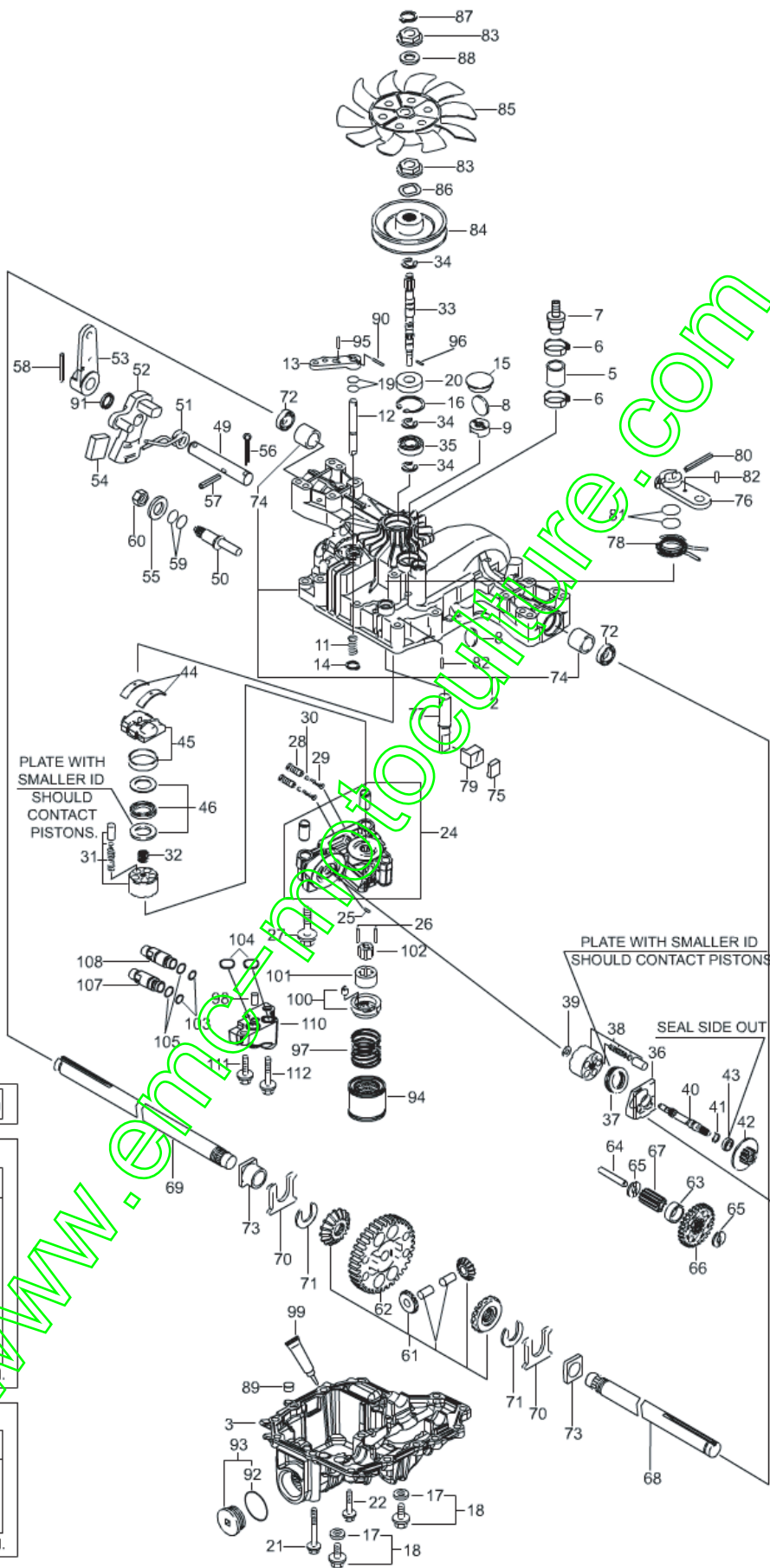
Kit Includes	
#24	#38
#31	
#200-Seal Kit	

All parts may not be used.

NOTE ORIENTATION WHEN INSTALLING

Édition Issue 2007-7		N° de la fig. Picture No YB053		KANZAKI TRANSMISSION K574B		KANZAKI TRANSAXLE K574B		Page Page 120	
Pos Pos	Quantité/Quantity				N° de la pièce Part No	Désignation	Description	Kit Kit	Remarque Note
	574B								
72	2				1139-1080-01	Joint	Seal		
73	2				1139-1164-01	Bague	Bushing		
74	2				1139-1414-01	• Bague	• Bushing		
75	1				1139-1260-01	Patin de frein	Brake shoe		
76	1				1139-1261-01	Bras de frein	Brake arm		
77	1				1139-1320-01	Arbre de frein	Brake shaft		
78	1				1139-1411-01	Ressort	Return spring		
79	1				1139-1264-01	Biellette de frein	Brake actuator		
80	1				1139-1282-01	Goupille	Pin		
82	2				1139-1281-01	Goupille	Pin		
83	2				1139-1248-01	Bague cannelée	Spline collar		
84	1				1139-1469-01	Poulie	Pulley		
85	1				1134-4190-01	Ventilateur	Fan		
86	1				1139-1266-01	Rondelle	Lock washer		
87	1				1139-1149-01	Circlip	Snap ring		
88	1				1139-1276-01	Collier	Collar		
89	4				1139-1166-01	Goupille	Pin		
90	1				1139-1280-01	Goupille	Pin		
91	1				1139-1303-01	Bague d'étanchéité	Oil seal		
92	1				1139-1290-01	• Joint	• Packing		
93	1				1139-1230-01	Capuchon	Cap		Pos 92 incl.
94	1				1139-1186-01	Filtre	Filter		
95	1				1139-1279-01	Goupille	Pin		
96	1				1139-1452-01	Goupille	Pin		
99	1				1139-1443-01	Joint	Sealant		
101	1				1139-1234-01	• Module complet	• Check assy		
102	1				1139-1463-01	• Soupape	• Valve		
107	1				1139-1459-01	Tuyau	Piping		
108	1				1139-1460-01	Tuyau	Piping		
110	1				1139-1483-01	Cartier de pompe compl	Pump case assy		Pos 101 - 102 incl.
111	1				1139-1472-01	Boulon	Bolt		
112	1				1139-1455-01	Vis	Tapping screw		
113	1				1139-1471-01	Boulon	Bolt		
200	1				1139-1481-01	Jeu de joints	Seal kit		

www.emotoreparts.com



1- K574G Transmission

K574G Seal Kit

Kit Includes	
#17	#91
#19	#92
#20	#94
#30	#99
#59	#103
#72	#104
#81	#105

All parts may not be used.

200-

K574G Repair Kit

Kit Includes	
#24	#38
#31	
#200-Seal Kit	

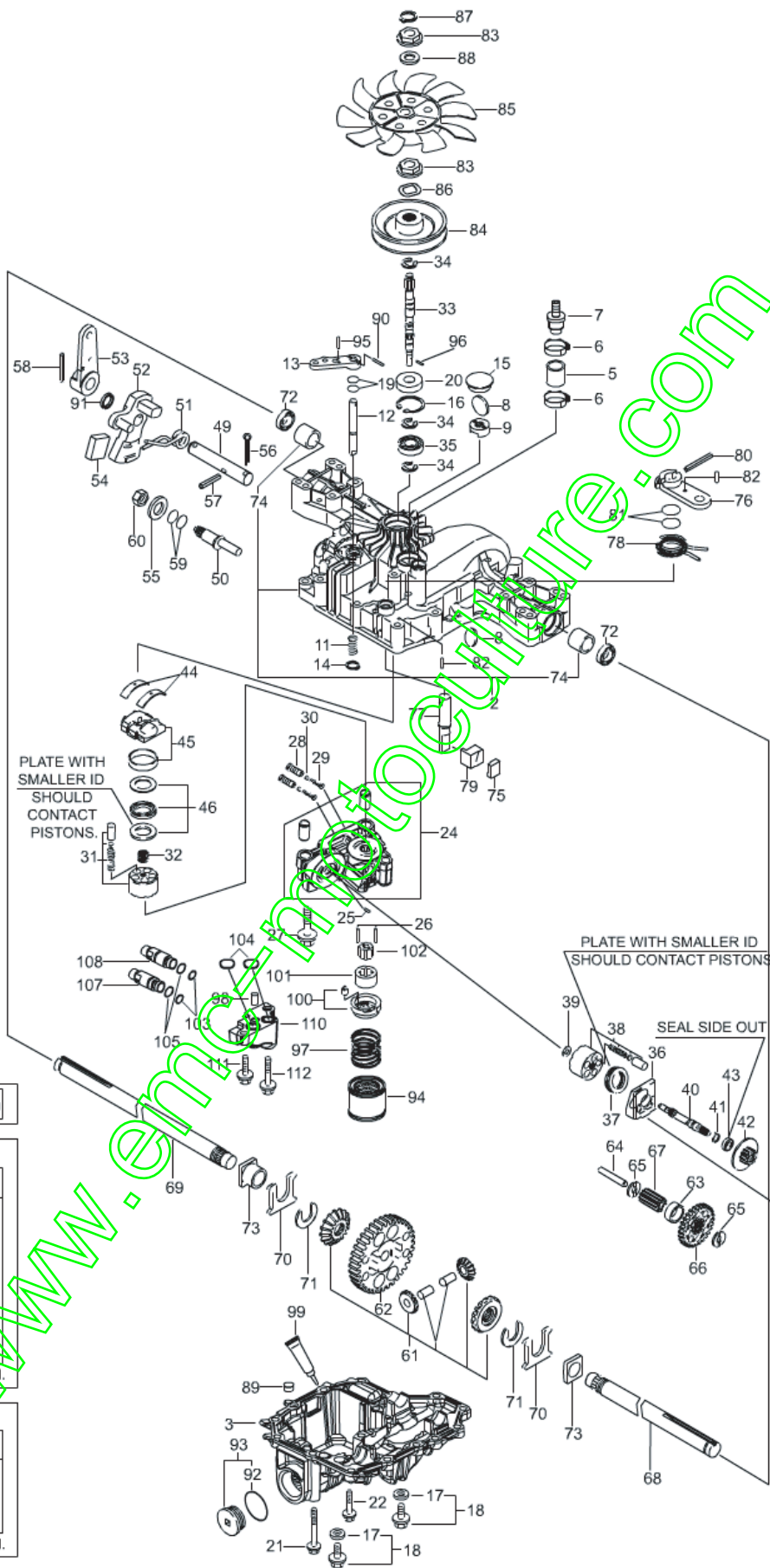
All parts may not be used.

201-

PLATE WITH SMALLER ID SHOULD CONTACT PISTONS.

SEAL SIDE OUT

NOTE ORIENTATION WHEN INSTALLING



1- K574G Transmission

K574G Seal Kit

Kit Includes

#17	#91
#19	#92
#20	#94
#30	#99
#59	#103
#72	#104
#81	#105

All parts may not be used.

K574G Repair Kit

Kit Includes

#24	#38
#31	
#200-Seal Kit	

All parts may not be used.

200-

201-

PLATE WITH SMALLER ID SHOULD CONTACT PISTONS.

SEAL SIDE OUT

NOTE ORIENTATION WHEN INSTALLING

Édition Issue 2007-7		N° de la fig. Picture No YB054		KANZAKI TRANSMISSION K574G		KANZAKI TRANSAXLE K574G		Page Page 124	
Pos Pos	Quantité/Quantity				N° de la pièce Part No	Désignation	Description	Kit Kit	Remarque Note
	574G								
71	2			1139-1163-01	Anneau	Ring			
72	2			1139-1080-01	Joint	Seal			
73	2			1139-1164-01	Bague	Bushing			
74	2			1139-1414-01	• Bague	• Bushing			
75	1			1139-1260-01	Patin de frein	Brake shoe			
76	1			1139-1261-01	Bras de frein	Brake arm			
77	1			1139-1320-01	Arbre de frein	Brake shaft			
78	1			1139-1411-01	Ressort	Return spring			
79	1			1139-1264-01	Biellette de frein	Brake actuator			
80	1			1139-1282-01	Goupille	Pin			
82	2			1139-1281-01	Goupille	Pin			
83	2			1139-1248-01	Bague cannelée	Spline collar			
84	1			1139-1469-01	Poulie	Pulley			
85	1			1134-4190-01	Ventilateur	Fan			
86	1			1139-1266-01	Rondelle	Lock washer			
87	1			1139-1149-01	Circlip	Snap ring			
88	1			1139-1276-01	Collier	Collar			
89	4			1139-1166-01	Goupille	Pin			
90	1			1139-1280-01	Goupille	Pin			
91	1			1139-1303-01	Bague d'étanchéité	Oil seal			
92	1			1139-1290-01	• Joint	• Packing			
93	1			1139-1230-01	Capuchon	Cap		Pos 92 incl.	
94	1			1139-1488-01	Filtre	Filter			
95	1			1139-1279-01	Goupille	Pin			
96	1			1139-1495-01	Goupille	Pin			
97	1			1139-1492-01	Ressort	Charge spring			
98	1			1139-1496-01	Goupille	Parallell pin			
99	1			1139-1443-01	Joint	Sealant			
100	1			1139-1494-01	Carter de pompe	Pump case kit			
101	1			1139-1490-01	Roteur	Rotor-outer			
102	1			1139-1489-01	Roteur	Rotor-inner			
105	2			1139-0239-01	Joint	Packing			
107	1			1139-1459-01	Tuyau	Piping			
108	1			1139-1460-01	Tuyau	Piping			
110	1			1139-1491-01	Carter de pompe	Charge pump case			
111	1			1139-1472-01	Boulon	Bolt			
112	1			1139-1456-01	Vis	Tapping screw			
113	1			1139-1471-01	Boulon	Bolt			
200	1			1139-1481-01	Jeu de joints	Seal kit			



www.emc-photoculture.com



Édition Issue 2007-7	REGISTRE DES NUMÉROS NUMERICAL INDEX		Page Page N-2
1131-1497-01	18, 20, 64, 66	1134-2766-05 64, 66	1134-4844-02 30, 78, 80
1131-1506-00	32	1134-2777-02 72	1134-4844-03 80
1131-1507-00	32	1134-2778-01 72	1134-4844-05 78
1134-0031-00	50, 52	1134-2779-07 72	1134-4845-02 30
1134-0041-01	12, 58, 60	1134-2779-08 76	1134-4846-01 28, 108
1134-0041-02	58, 60	1134-2786-01 18, 20, 64, 66	1134-4848-01 72, 112
1134-0041-03	82, 84	1134-2790-01 72, 76	1134-4860-01 8, 54
1134-0041-05	12	1134-2816-01 58, 60	1134-4930-01 24, 70
1134-0051-09	32, 82, 86	1134-2817-01 58	1134-4938-01 8, 54
1134-0051-12	32	1134-2817-02 58	1134-4945-01 8, 54
1134-0052-00	32, 86	1134-2817-03 60	1134-4948-01 76
1134-0068-00	30, 64, 66	1134-2817-04 60	1134-4949-01 20
1134-0072-00	12, 58, 60	1134-2817-03 58	1134-4972-01 20
1134-0075-01	78	1134-2821-05 60	1134-4975-01 50
1134-0222-00	86	1134-2824-02 58, 60	1134-4981-01 30
1134-0225-00	4, 48	1134-2837-01 58	1134-5009-01 30
1134-0234-02	22, 68	1134-2837-03 60	1134-5009-02 30
1134-0240-00	6, 8, 10, 14, 16, 18, 20, 50, 52, 54, 56, 62, 92, 98	1134-2975-01 70	1134-5017-01 32, 70
1134-0240-01	38, 44	1134-2975-05 24	1134-5037-01 32
1134-0341-01	30, 78	1134-2975-06 70	1134-5046-01 32
1134-0433-00	24, 70	1134-2989-02 26, 28, 32, 82, 84	1134-5057-01 32
1134-1242-02	14, 16	1134-3022-01 12, 58, 60	1134-5058-01 32
1134-1305-05	12, 58, 60	1134-3047-01 12, 14, 16	1134-5109-01 82
1134-1310-01	12	1134-3051-01 36, 42, 90, 96	1134-5110-01 82
1134-1319-01	30, 78	1134-3053-01 26, 28	1134-5111-01 82
1134-1565-06	10, 56	1134-3156-02 10, 56	1134-5112-01 82
1134-1565-08	26, 28, 56, 72, 74	1134-3224-01 24, 70	1134-5156-01 28
1134-1565-09	76	1134-3225-01 24, 70	1134-5214-01 26, 28
1134-1565-10	32, 82, 84	1134-3247-05 30	1134-5231-01 32
1134-1565-16	36, 42, 90, 96	1134-3289-02 72, 74	1134-5245-01 2, 68
1134-1597-13	14, 16	1134-3377-02 72, 74	1134-5255-01 30, 78
1134-1730-01	86	1134-3383-02 80	1134-5263-04 48
1134-1769-03	32, 82, 86	1134-3395-01 64, 66	1134-5264-04 48
1134-1770-01	82	1134-3399-02 22, 68	1134-5266-01 24
1134-1795-01	26, 28, 32	1134-3456-01 72, 74	1134-5268-01 14
1134-1839-02	32	1134-3459-01 72, 74	1134-5271-01 14, 16
1134-1849-01	26	1134-3496-06 68	1134-5274-02 14, 16
1134-1888-04	82	1134-3499-02 70	1134-5275-01 14
1134-1888-05	86	1134-3573-05 62	1134-5276-01 14, 16
1134-1893-01	86	1134-3573-06 14, 16	1134-5279-01 18
1134-1901-01	12, 58, 60	1134-3584-03 64	1134-5281-01 26, 100
1134-1933-01	12	1134-3654-01 82, 86	1134-5283-05 4
1134-1949-01	72, 74	1134-3663-01 86	1134-5284-04 4
1134-2018-02	82, 84	1134-3710-01 78	1134-5285-01 14
1134-2021-01	64, 66	1134-3725-05 92, 98	1134-5285-02 16
1134-2032-04	12	1134-3734-01 72	1134-5286-01 14, 16
1134-2042-02	22	1134-3790-02 62	1134-5288-01 20
1134-2138-01	18, 20, 26, 28	1134-3817-01 58, 60	1134-5293-02 6
1134-2143-01	48	1134-3901-01 22, 68	1134-5294-01 50, 52
1134-2167-01	68	1134-3906-01 64, 66	1134-5296-07 10, 56
1134-2171-01	50	1134-3913-01 72, 74	1134-5299-01 10, 56
1134-2310-01	22, 68	1134-3958-01 82, 84	1134-5300-04 56
1134-2471-01	78, 80	1134-3963-02 50, 52	1134-5301-01 10, 56
1134-2471-03	30	1134-3970-02 48	1134-5302-01 10, 56
1134-2551-01	14, 16, 62	1134-3970-05 48	1134-5304-02 4
1134-2684-01	8, 54	1134-3974-01 64	1134-5305-02 4, 48
1134-2700-01	20, 64, 66	1134-4000-02 72, 74	1134-5306-01 4, 48
1134-2765-02	72	1134-4002-01 18, 20, 64, 66	1134-5306-02 4, 48
		1134-4014-01 28, 72, 76	1134-5307-01 4
		1134-4015-01 72, 76	1134-5307-02 4
		1134-4077-01 14, 16	1134-5308-01 48
		1134-4078-01 14, 16, 62	1134-5308-02 48
		1134-4093-01 14, 16, 68	1134-5315-03 50
		1134-4111-01 82, 84	1134-5316-01 30
		1134-4117-01 8, 54	1134-5319-01 28
		1134-4162-01 82, 84	1134-5320-04 48
		1134-4163-01 82, 84	
		1134-4164-03 32, 82, 84	
		1134-4170-01 82, 84	
		1134-4171-01 72, 74	
		1134-4176-01 4, 48	
		1134-4183-01 72, 74	
		1134-4185-01 2, 34, 40, 46, 88, 94	
		1134-4190-01 110, 114, 120, 124	
		1134-4197-03 62	
		1134-4231-01 82, 84	
		1134-4242-01 6, 14, 16, 50, 52, 62	
		1134-4247-01 64	
		1134-4256-01 10, 56	
		1134-4284-01 36, 42, 90, 96	
		1134-4318-01 36, 42, 90, 96	
		1134-4319-01 36, 42, 90, 96	
		1134-4344-01 30	
		1134-4440-01 20	
		1134-4441-01 20	
		1134-4481-01 2, 46	
		1134-4519-01 26, 28	
		1134-4558-01 78, 80	
		1134-4610-01 22	
		1134-4611-01 26, 28	
		1134-4614-01 26, 28	
		1134-4617-01 18, 20	
		1134-4619-01 32	
		1134-4623-01 34, 40, 88, 94	
		1134-4624-01 18, 20	
		1134-4627-01 2	
		1134-4643-01 32	
		1134-4650-01 32	
		1134-4687-01 26	
		1134-4702-02 22	
		1134-4706-01 30	
		1134-4707-01 26	
		1134-4708-02 32	
		1134-4713-01 72, 76	
		1134-4714-01 18	
		1134-4715-01 18	
		1134-4717-02 18	
		1134-4734-01 14, 16, 46	
		1134-4749-01 14, 16, 68	
		1134-4777-01 18	
		1134-4779-01 18, 20, 26, 28	
		1134-4790-02 4	
		1134-4793-01 18, 20	
		1134-4795-01 18	
		1134-4796-01 78, 80	
		1134-4802-01 18, 20	
		1134-4804-01 22, 68	
		1134-4807-02 24	
		1134-4808-01 24	
		1134-4817-01 60	

Page Page N-3	REGISTRE DES NUMÉROS NUMERICAL INDEX		Édition Issue 2007-7
1134-5334-01 6	1134-5677-02 66	1134-6215-06 96	1134-6368-01 88, 94
1134-5334-02 6	1134-5686-01 80	1134-6222-01 40, 88	1134-6368-02 34, 40, 88,
1134-5335-01 70	1134-5703-01 74	1134-6223-01 94	94
1134-5337-02 50, 52	1134-5705-01 50, 52	1134-6227-01 34	1134-6368-03 34, 40
1134-5338-02 6	1134-5713-01 86	1134-6229-01 40, 88	1134-6372-04 52
1134-5339-02 6	1134-5758-01 76	1134-6231-01 94	1134-6374-06 58
1134-5340-01 70	1134-5766-01 22	1134-6237-01 94	1134-6374-10 60
1134-5343-01 68	1134-5767-01 22	1134-6237-02 94	1134-6394-01 74, 122
1134-5344-01 50, 52	1134-5769-01 68	1134-6237-03 40, 88	1134-6419-01 70
1134-5345-01 50, 52	1134-5797-01 80	1134-6237-04 40, 88	1134-6423-01 38, 44
1134-5346-01 70	1134-5809-01 76	1134-6237-05 34	1134-6429-01 38, 44
1134-5349-03 12, 58, 60	1134-5823-01 86	1134-6237-06 34	1134-6431-01 92, 98
1134-5353-01 18, 20, 64,	1134-5824-01 86	1134-6240-01 38	1134-6450-01 4
66	1134-5825-01 70	1134-6240-02 44, 92	1134-6450-02 4
1134-5356-01 14, 16	1134-5826-01 70	1134-6240-03 98	1134-6451-01 48
1134-5357-01 14, 16	1134-5827-01 70	1134-6241-01 48	1134-6451-02 48
1134-5358-01 14	1134-5831-01 38, 44, 92,	1134-6244-01 36, 42, 90,	1134-6451-03 48
1134-5368-01 62	98	96	1134-9054-01 38, 44, 92,
1134-5369-01 70	1134-5875-01 76	1134-6246-01 96	98
1134-5370-01 70	1134-5886-01 80	1134-6246-02 42, 90	1134-9119-01 38, 44, 92,
1134-5390-01 70	1134-5894-01 30	1134-6246-03 36	98
1134-5400-04 38, 44, 92,	1134-5965-01 76	1134-6249-01 96	1139-0239-01 124
98	1134-5988-01 50, 52	1134-6249-02 42, 90	1139-0244-01 108, 112,
1134-5406-01 38, 44, 92,	1134-6005-01 66	1134-6249-03 36	118, 122
98	1134-6009-01 76	1134-6254-01 36, 42, 90,	1139-1021-01 108, 112,
1134-5414-01 26, 28	1134-6011-01 76	96	118, 122
1134-5444-01 36, 42, 90,	1134-6028-01 74, 118	1134-6255-01 36, 42, 90,	1139-1028-01 112
96	1134-6029-01 74, 116	96	1139-1044-01 116
1134-5445-01 36, 42, 90,	1134-6030-01 76	1134-6274-01 30	1139-1054-01 108, 112
96	1134-6039-01 76	1134-6275-03 36, 42, 90,	1139-1066-01 108, 112,
1134-5453-03 6	1134-6042-01 76	96	118, 122
1134-5454-01 10, 56	1134-6043-01 76	1134-6278-01 36, 42, 90,	1139-1067-01 108, 112,
1134-5455-01 24	1134-6044-01 76	96	118, 122
1134-5457-01 24	1134-6048-01 76	1134-6279-01 34, 40, 88,	1139-1068-01 118, 122
1134-5464-01 62	1134-6081-01 50, 52	94	1139-1078-01 110, 114,
1134-5465-01 62	1134-6083-01 76	1134-6280-01 38, 44, 92,	118, 122
1134-5495-01 12	1134-6084-01 76	98	1139-1080-01 110, 114,
1134-5496-01 12, 58, 60	1134-6113-01 2, 46	1134-6281-01 34	120, 124
1134-5503-01 36, 42, 90,	1134-6125-01 2	1134-6281-02 40, 88	1139-1100-01 108
96	1134-6137-01 70	1134-6281-03 94	1139-1102-01 108, 112,
1134-5508-01 16	1134-6162-01 76	1134-6282-01 36, 42, 90,	118, 122
1134-5512-01 46	1134-6163-01 76	96	1139-1103-01 110, 114,
1134-5514-02 50	1134-6186-01 92, 98	1134-6282-02 36, 42, 90,	116, 118,
1134-5528-01 34, 40, 88,	1134-6188-01 92, 98	96	122
94	1134-6189-04 34	1134-6286-03 36, 42, 90,	1139-1104-01 108, 112,
1134-5531-01 14, 16	1134-6190-04 40, 88	96	118, 122
1134-5532-01 24, 70	1134-6191-04 94	1134-6287-01 38, 44, 92,	1139-1110-01 108, 112,
1134-5534-01 10, 56	1134-6197-03 36, 42, 90,	98	118, 122
1134-5535-01 14	96	1134-6290-01 28	1139-1114-01 110, 114,
1134-5541-01 32	1134-6198-01 36, 42, 90,	1134-6301-01 62	116
1134-5546-02 6	96	1134-6311-01 38, 44, 92,	1139-1115-01 108, 112
1134-5548-01 82, 86	1134-6201-01 38	98	1139-1117-01 108, 112
1134-5575-01 30	1134-6202-01 44	1134-6312-01 38, 44, 92,	1139-1119-01 108, 112,
1134-5595-01 34, 38, 40,	1134-6203-01 92	98	118, 122
44, 88, 92,	1134-6204-01 98	1134-6313-01 20, 64, 66	1139-1123-01 110, 114,
94, 98	1134-6205-01 92, 98	1134-6314-01 32, 86	116, 118,
1134-5625-01 34, 40	1134-6206-01 36, 42, 90,	1134-6315-01 34, 40, 88,	122
1134-5650-01 74	96	94	1139-1127-01 108, 112,
1134-5651-01 60	1134-6208-01 34, 40, 88,	1134-6317-01 64, 66	118, 122
1134-5652-01 60	94	1134-6329-01 32	1139-1139-01 108, 112,
1134-5653-01 60	1134-6209-01 92, 98	1134-6338-01 26, 104	116
1134-5655-01 66	1134-6211-01 38, 44, 92,	1134-6351-01 18	1139-1146-01 108, 112,
1134-5656-02 52	98	1134-6353-01 20, 64, 66	118, 122
1134-5660-01 86	1134-6214-05 36, 42, 90	1134-6362-01 88, 94	1139-1149-01 110, 114,
1134-5663-01 86	1134-6214-06 36, 42, 90	1134-6363-01 34, 40	120, 124
1134-5670-01 74	1134-6215-05 96	1134-6365-03 88, 94	



Édition Issue 2007-7	REGISTRE DES NUMÉROS NUMERICAL INDEX		Page Page N-4
1139-1150-01	108, 112, 116, 118, 122	1139-1280-01	110, 114, 116, 120, 124
1139-1155-01	116	1139-1281-01	110, 114, 120, 124
1139-1156-01	116	1139-1282-01	110, 114, 120, 124
1139-1157-01	108, 112	1139-1285-01	108, 112, 118, 122
1139-1158-01	108, 112, 118, 122	1139-1290-01	120, 124
1139-1159-01	112	1139-1291-01	116
1139-1160-01	108, 112, 118, 122	1139-1294-01	108, 112, 118, 122
1139-1161-01	108, 112, 118, 122	1139-1295-01	108, 112
1139-1163-01	110, 114, 118, 124	1139-1301-01	112, 118, 122
1139-1164-01	110, 114, 120, 124	1139-1302-01	114
1139-1166-01	120, 124	1139-1303-01	110, 114, 120, 124
1139-1186-01	120	1139-1306-01	114, 118, 122
1139-1189-01	108, 112, 116, 118, 122	1139-1307-01	118, 122
1139-1194-01	116	1139-1312-01	108, 112, 118, 122
1139-1230-01	120, 124	1139-1315-01	108, 112
1139-1234-01	120	1139-1316-01	112
1139-1243-01	112, 118, 122	1139-1320-01	110, 114, 120, 124
1139-1245-01	108, 112, 118, 122	1139-1324-01	108
1139-1246-01	108, 112	1139-1325-01	108, 112, 118, 122
1139-1247-01	112	1139-1327-01	108, 112
1139-1248-01	110, 114, 120, 124	1139-1329-01	108, 112, 118, 122
1139-1251-01	112, 118, 122	1139-1330-01	116
1139-1255-01	108, 112, 118, 122	1139-1335-01	112, 118, 122
1139-1256-01	108, 112, 116, 118, 122	1139-1338-01	108, 112
1139-1257-01	108, 112	1139-1339-01	108, 112
1139-1258-01	108, 112, 118, 122	1139-1340-01	108, 112
1139-1259-01	108, 114	1139-1341-01	108, 112, 116, 118, 122
1139-1260-01	110, 114, 116, 120, 124	1139-1342-01	110
1139-1261-01	110, 114, 120, 124	1139-1343-01	110
1139-1264-01	110, 114, 120, 124	1139-1344-01	114, 118, 122
1139-1266-01	110, 114, 120, 124	1139-1345-01	114, 118, 122
1139-1267-01	108, 114, 118, 122	1139-1346-01	108, 112
1139-1269-01	108, 114	1139-1347-01	108, 112, 118, 122
1139-1270-01	110, 114	1139-1351-01	110
1139-1272-01	108, 112, 118, 122	1139-1353-01	108, 112, 118, 122
1139-1273-01	112	1139-1354-01	108, 112, 118, 122
1139-1275-01	108, 112, 118, 122	1139-1355-01	108, 112, 118, 122
1139-1276-01	114, 120, 124	1139-1356-01	108, 112, 118, 122
1139-1279-01	110, 114, 120, 124	1139-1358-01	114
		1139-1361-01	108, 114, 116, 118, 122
		1139-1362-01	110, 114
		1139-1384-01	116
		1139-1388-01	116
		1139-1391-01	116
		1139-1397-01	116
		1139-1398-01	108, 114, 116, 118, 122
		1139-1402-01	108, 112
		1139-1403-01	110, 114
		1139-1404-01	108, 112, 118, 122
		1139-1405-01	108, 112
		1139-1406-01	108
		1139-1408-01	108, 112, 118, 122
		1139-1409-01	108, 112, 118, 122
		1139-1410-01	108, 118, 122
		1139-1411-01	110, 114, 120, 124
		1139-1414-01	110, 114, 120, 124
		1139-1415-01	116
		1139-1417-01	116
		1139-1418-01	116
		1139-1419-01	116
		1139-1420-01	116
		1139-1421-01	116
		1139-1422-01	116
		1139-1424-01	116
		1139-1425-01	116
		1139-1426-01	116
		1139-1427-01	116
		1139-1429-01	116
		1139-1430-01	116
		1139-1431-01	116
		1139-1432-01	116
		1139-1435-01	116
		1139-1436-01	116
		1139-1438-01	116, 118, 122
		1139-1439-01	116
		1139-1440-01	116
		1139-1443-01	116, 120, 124
		1139-1444-01	116
		1139-1445-01	116
		1139-1446-01	116
		1139-1447-01	116
		1139-1448-01	116
		1139-1449-01	116
		1139-1450-01	116
		1139-1451-01	116
		1139-1452-01	120
		1139-1453-01	108, 112, 116, 118, 122
		1139-1454-01	118, 122
		1139-1455-01	120, 124
		1139-1456-01	122
		1139-1457-01	118
		1139-1458-01	118, 122
		1139-1459-01	120, 124
		1139-1460-01	120, 124
		1139-1463-01	120
		1139-1465-01	118
		1139-1466-01	118
		1139-1468-01	118, 122
		1139-1469-01	114, 120, 124
		1139-1470-01	114, 118, 122
		1139-1471-01	120, 124
		1139-1472-01	120, 124
		1139-1473-01	118, 122
		1139-1475-01	108, 112
		1139-1481-01	120, 124
		1139-1483-01	120
		1139-1484-01	110
		1139-1485-01	110
		1139-1486-01	110, 114
		1139-1487-01	122
		1139-1488-01	124
		1139-1489-01	124
		1139-1490-01	124
		1139-1491-01	124
		1139-1492-01	124
		1139-1493-01	122
		1139-1494-01	124
		1139-1495-01	124
		1139-1496-01	124
		1139-1497-01	122
		4231-0013-00	8, 18, 20, 54, 62, 66, 72, 74, 82, 84
		8211-0016-70	46
		8211-0018-70	2
		8211-7090-70	34, 40, 88, 94
		9400-0312-01	14, 16, 62
		9403-0025-80	34, 40, 88, 94
		9403-0048-70	50, 52
		9404-0027-01	8, 54
		9404-0029-01	76
		9500-9991-00	14, 16, 62
		9501-0500-00	30, 50, 52, 74, 78
		9501-0502-00	30, 80
		9545-0116-00	78, 80
		9545-0117-00	30
		9545-0126-01	30, 78
		9545-0203-00	30, 78, 80
		9545-0204-00	30
		9545-0500-00	30, 78, 80
		9547-0001-00	50, 52
		9549-0019-00	32, 82, 86, 92, 98
		9570-0001-00	64, 66
		9570-0004-00	18
		9578-0023-02	24, 70
		9578-0023-04	70, 72, 76
		9578-0028-01	76
		9579-0003-00	14, 16, 22, 68, 70
		9585-0091-01	72, 74
		9585-0099-01	28
		9585-0124-01	26
		9585-0127-01	44
		9585-0129-01	82, 84

Page Page N-5	REGISTRE DES NUMÉROS NUMERICAL INDEX		Édition Issue 2007-7
9585-0138-01 32	9699-0087-02 36, 42, 90,	9838-9516-12 14, 16, 18,	9997-0650-12 92, 98
9585-0139-01 32	96 9699-0088-02 30	20, 22, 64,	9997-0812-02 14, 16
9585-0148-01 86	9699-0090-02 10, 30, 32,	66 9838-9530-12 4, 48	9997-0820-16 2, 20, 46
9585-0154-01 38	38, 44, 56,	9840-7716-16 14, 16	9997-0825-16 30
9585-0161-01 38	58, 60, 62,	9852-8013-16 22, 68, 72	9997-0835-12 30, 76
9585-0162-01 44	72, 74, 82,	9893-0616-16 4, 6, 12,	9997-0835-16 66
9585-0164-01 92	84, 92, 98	14, 16, 24,	9997-0840-16 10, 24, 28,
9585-0165-01 98	9699-0099-02 72	48, 50, 52,	56
9585-0169-01 92	9699-0103-02 2, 46	56, 58, 60,	9997-0845-12 72, 74
9585-0170-01 98	9699-0104-02 12, 30, 36,	82, 84	9997-0850-16 36, 42, 90,
9585-0172-01 98	42, 90, 96	9897-0640-12 18, 20	96
9595-0208-00 18, 20	9699-0109-02 86	9897-0813-02 36, 42, 90,	9997-0855-12 82
9595-0258-00 78	9699-0114-02 2, 46	96	9997-0860-16 32, 74, 82,
9595-0262-00 2, 12, 46,	9699-0120-02 48	9897-0820-16 8, 10, 12,	84
50, 52	9731-1031-22 18, 30, 32,	54, 56, 58,	9997-0870-16 20, 26, 28,
9595-0276-01 8, 54	60, 74, 78,	60	64, 72, 74
9598-0002-02 20	80, 82	9897-0825-16 82, 84	9997-0880-16 74
9598-0003-02 78	9739-0531-22 50, 64, 66	9897-0880-12 56	9997-0890-12 14, 16
9598-2001-02 36, 42, 90,	9739-0631-22 8, 18, 20,	9897-1040-12 58	9997-1011-06 86
96	54, 64, 66,	9897-1060-12 60	9997-1030-16 58, 82, 84
9599-0054-02 60	72, 74, 82,	9898-1035-16 2, 46	9997-1040-16 12, 26, 28,
9599-0080-02 78	86	9924-1035-16 72, 74	32, 60, 74
9600-0168-01 38, 44	9739-0831-22 6, 10, 12,	9924-1235-19 10, 56	9997-1050-16 58, 86
9600-0251-01 32, 70	18, 20, 24,	9930-1050-12 32	9997-1060-12 12, 32, 38,
9632-0516-00 48	26, 28, 32,	9939-0612-16 76	44, 60, 86,
9646-0098-22 36, 42, 90,	34, 36, 38,	9942-0820-16 26	92, 98
96	40, 42, 44,	9943-0516-16 6, 14, 16,	9997-1065-12 92, 98
9646-0105-22 36, 42, 90,	46, 50, 52,	50, 52, 62,	9997-1070-12 32, 66, 82,
96	58, 60, 64,	68	84
9650-0016-04 26	66, 70, 72,	9945-0816-16 4, 26, 28,	9997-1680-12 30
9650-0020-04 30	74, 76, 82,	32, 38, 44,	F000-1106-00 100, 104
9650-0039-04 8, 54	84, 88, 90,	48, 50, 52,	F000-1145-00 100
9653-0001-04 30, 78, 80	92, 94, 96,	74, 76, 82,	F000-1375-00 100
9653-0002-04 80	98	92, 98	F000-1425-00 100, 104
9665-0002-00 50, 52	9739-1031-22 2, 8, 12,	9945-0825-16 38, 44, 92,	F000-1746-00 100, 104
9672-0006-02 36, 42, 90,	18, 20, 26,	98	F000-1919-00 100, 104
96	28, 32, 46,	9946-0525-16 4, 48, 62	F000-3184-00 100, 104
9675-0008-02 82, 84	58, 60, 66,	9947-0540-19 78, 80	F000-3410-00 104
9675-0009-02 14, 18, 28,	82, 84, 86	9950-0570-12 50	F000-3624-00 100
72, 76	64, 66, 68	9955-3725-16 70	F000-3625-00 100, 104
9675-0012-02 10, 20, 36,	9747-0531-02 8, 18, 24,	9959-0612-16 82, 86	F000-3627-00 100
42, 56, 90,	9747-0631-02 32, 54, 70,	9959-0620-16 64, 66	F000-3628-00 100
96	72, 74, 76,	9959-0816-16 34, 36, 40,	F000-3630-00 100
9675-0015-02 36, 42, 90,	82, 84, 86,	42, 88, 90,	F000-3645-00 100, 104
96	92, 98	94, 96	F000-3683-00 100, 104
9694-0001-00 6, 14, 16,	9747-0831-02 6, 8, 10,	9959-0820-16 2, 6, 10,	F000-3714-00 100, 104
18, 20, 62,	12, 14, 16,	12, 18, 20,	F000-3719-00 100, 104
9699-0025-02 76, 82, 84	18, 20, 22,	24, 32, 46,	F000-3758-00 102, 104
9699-0028-02 36, 42, 90,	24, 26, 28,	50, 52, 64,	F000-3760-00 102, 106
96	30, 32, 36,	66, 70, 72,	F000-3783-00 100, 104
9699-0030-02 66, 86, 92,	42, 50, 52,	74, 76, 92,	F000-3830-00 100, 104
98	54, 56, 58,	98	F000-3839-00 100
9699-0035-02 18, 20, 26,	60, 62, 66,	9959-0825-16 6, 10, 72,	F000-3841-00 100
28, 32, 50,	72, 74, 82,	74, 76	F000-3843-00 102, 104
52, 58, 60,	84, 90, 96	9959-1025-16 8, 50, 52,	F000-3847-00 100, 106
82, 84, 86	92, 98	74	F000-3865-00 100, 104
9699-0036-02 18	9747-1031-02 10, 56	9960-0860-12 26, 28, 72,	F000-3867-00 100, 104
9699-0042-02 78, 80	9747-1231-02 10	74	F000-3868-00 100, 104
9699-0056-02 2, 4, 10,	9757-0821-02 10	9987-5016-16 18	F000-3869-00 100, 104
12, 26, 28,	9794-5131-02 22, 68	9987-5332-16 32, 70	F000-3876-00 100, 104
32, 46, 48,	9795-3531-02 22, 68	9997-0520-16 68	F000-3890-00 104
72, 74, 82,	9799-1031-02 72, 74, 82,	9997-0625-16 8, 54, 72,	F000-3907-00 102
84	84	74	F000-3919-00 100, 104
9699-0060-02 4, 12, 18,	9829-8830-12 24	9997-0640-12 8, 32, 54	F000-3956-00 104
22, 24, 68,		9997-0645-12 86	F000-3967-00 100
72, 74			F000-4300-00 102



Édition Issue 2007-7	REGISTRE DES NUMÉROS NUMERICAL INDEX		Page Page N-6
F000-4689-00 100, 104 F000-4691-00 100, 104 F000-4758-00 100 F000-5015-00 100 F000-5016-00 100 F000-5027-00 100, 104 F000-5130-00 100 F000-5180-00 104 F000-5181-00 104 F000-5202-00 100, 104 F000-5270-00 100, 104 F000-5303-00 100 F000-5304-M0 100 F000-5364-00 100, 104 F000-5365-00 100, 104 F000-5508-00 100 F000-5510-00 100 F000-5511-00 100 F000-5554-00 102, 104 F000-5555-00 102, 106 F000-5562-00 102, 106 F000-5620-00 100 F000-5622-00 100, 104 F000-5623-00 100, 104 F000-5627-00 100 F000-5737-00 100 F000-5947-00 100, 104 F000-5948-00 100, 104 F000-5950-00 100 F000-5960-00 100 F000-6205-00 100 F000-6358-00 100 F000-6517-00 100 F000-6670-00 104 F000-6692-00 104 F000-6753-00 104 F000-6754-00 104 F000-6768-00 104 F000-7003-00 100 F000-7010-00 100 F000-7031-10 100 F000-7031-20 100 F000-7032-00 102, 104 F000-7033-00 100 F000-7071-A0 104 F000-7079-00 104 F000-7080-00 104 F000-7083-00 104 F000-7084-00 104 F000-7086-00 104 F000-7088-00 104 F000-7089-00 104 F000-7091-00 104 F000-7092-00 104 F000-7094-00 104 F000-7101-00 104 F000-7103-00 104 F000-7115-00 104 F000-7162-00 104 F000-7165-10 104 F000-7165-20 104 F004-1356-00 104 F084-0052-00 100, 104			

www.emc-motoculture.com



LABEL NATURE!

**Yvan Béal - 21, av. de l'Agriculture - B.P 16
Z.I. du Brézet - 63014 Clermont-Ferrand Cedex 2
Tél : 04 73 91 93 51 - Télécopie : 04 73 90 23 11
www.yvanbeal.fr - E-mail : info@yvanbeal.fr
R.C.S. B 304 973 886 - S.A.S. au capital de 612 000 €**