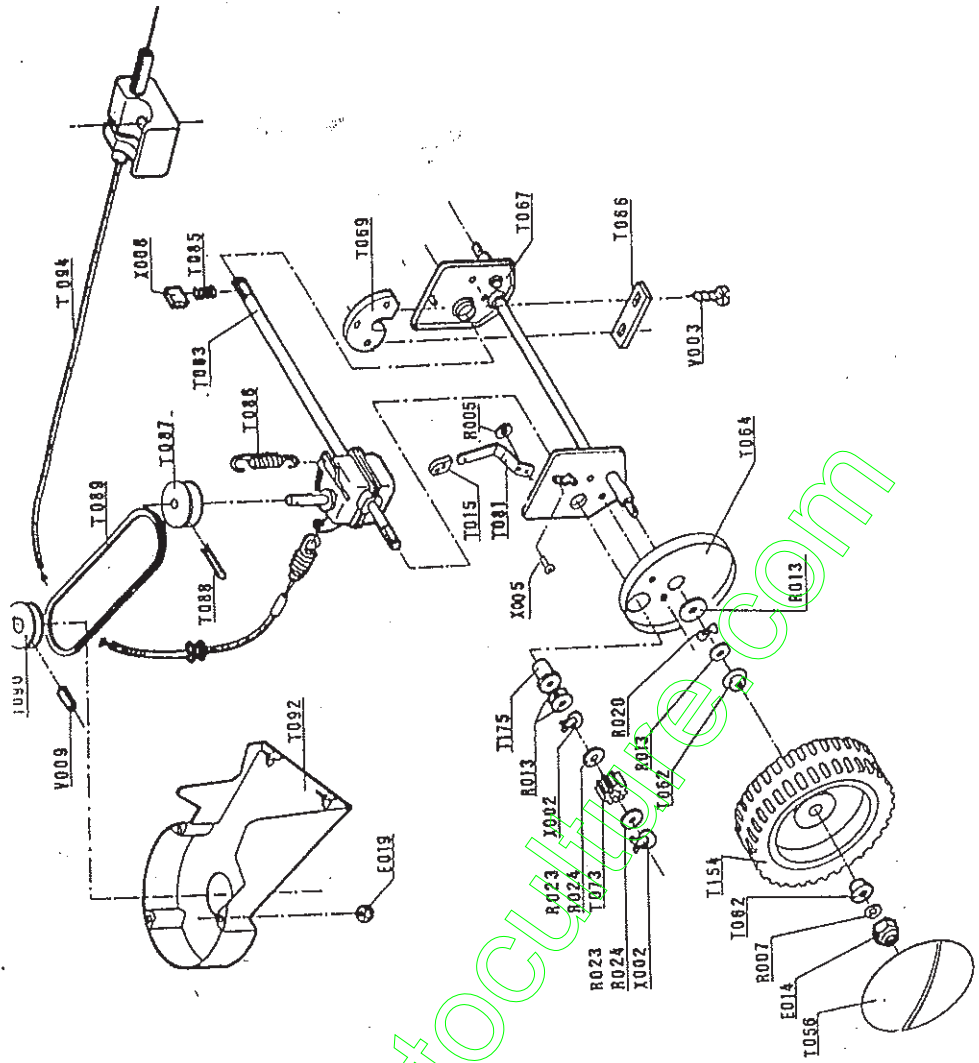


MC44P37E	00022128
01/1995	H



MC44P37E	00022128
01/1995	B2

