

38 INCH CUT MOWER MULCHER KIT for 1991 AND NEWER MODELS

Kit No. MK380

INSTALLATION INSTRUCTIONS

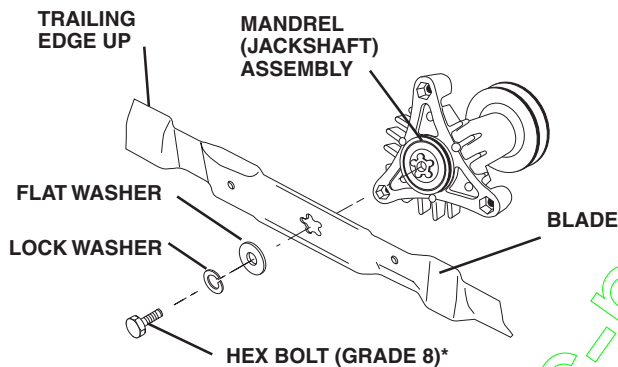
Kit Contains:

- | | |
|-------------------|--------------------|
| (1) Mulcher Plate | (2) Mulcher Blades |
| (1) Mounting Bolt | (1) Washers |
| (1) Locknut | (1) Wing Nut |

REPLACE MOWER BLADES (See Fig. 1)

- Raise mower to highest position to allow access to blades.
- Remove hex bolts, lock washers and flat washers securing blades.
- Install mulcher blades with trailing edge up towards deck as shown.
- Reassemble hex bolts, lock washers and flat washers in exact order as shown.
- Tighten bolts securely (30-35 Ft. Lbs. torque).

IMPORTANT: BLADE BOLT IS GRADE 8 HEAT TREATED.



*A GRADE 8 HEAT TREATED BOLT CAN BE IDENTIFIED BY SIX LINES ON THE BOLT HEAD.

FIG. 1

INSTALL MOUNTING BOLT (See Fig. 2)

- Raise your tractor mower deck to its highest position.
- Install the mounting bolt and locknut through mower deck baffle as shown and tighten securely.

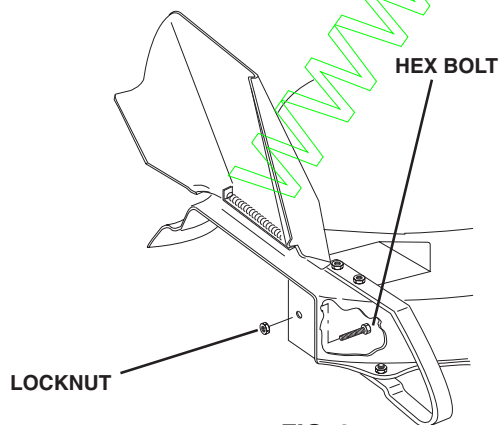


FIG. 2

INSTALL MULCHER PLATE

(See Figs. 3 & 4)



CAUTION: Do not remove discharge guard from mower. Raise and hold guard when attaching mulcher plate and allow it to rest on plate while in operation.

- Raise and hold deflector shield in the upright position.
- Position alignment cup over rear baffle.
- Pivot mulcher plate forward and hook on mounting bolt. Be sure hang tab hooks top of deck opening.
- Assemble flat washer, lock washer and wing nut to mounting bolt and tighten securely.

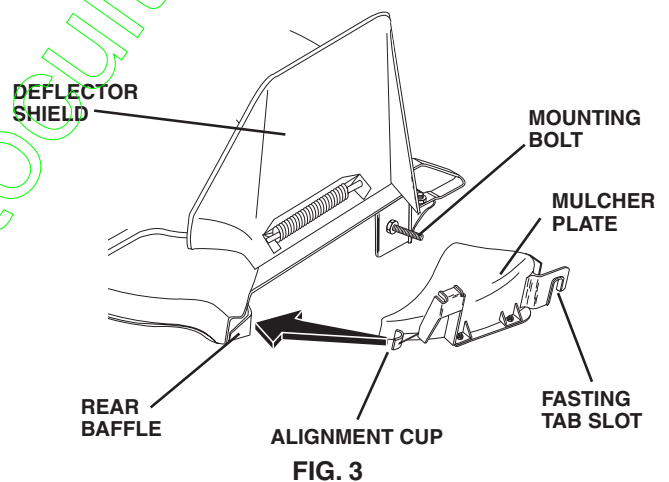


FIG. 3

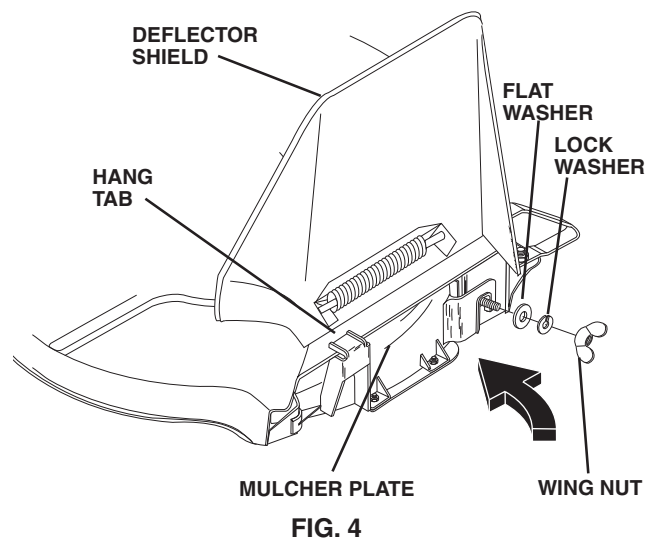


FIG. 4

TO CONVERT TO BAGGING OR DIS-CHARGING

Simply remove mulcher plate and store in a safe place. Your mower is now ready for discharging or installation of optional grass catcher accessory.

NOTE: It is not necessary to change blades. The mulcher blades are designed for discharging and bagging also.

MULCHING MOWING TIPS

IMPORTANT: FOR BEST PERFORMANCE, KEEP MOWER HOUSING FREE OF BUILT-UP GRASS AND TRASH. CLEAN AFTER EACH USE.

- The special mulching blade will recut the grass clippings many times and reduce them in size so that as they fall onto the lawn they will disperse into the grass and not be noticed. Also, the mulched grass will biodegrade quickly to provide nutrients for the lawn. Always mulch with your highest engine (blade) speed as this will provide the best recutting action of the blades.
- Avoid cutting your lawn when it is wet. Wet grass tends to form clumps and interferes with the mulching action. The best time to mow your lawn is the early afternoon. At this time the grass has dried and the newly cut area will not be exposed to the direct sun.

- For best results, adjust the mower cutting height so that the mower cuts off only the top one-third of the grass blades (See Fig. 5). For extremely heavy mulching, reduce your width of cut and mow slowly.

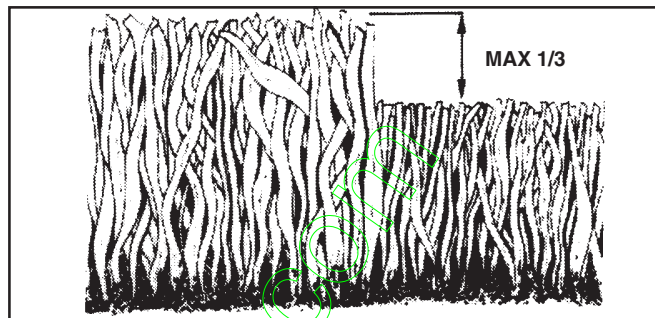


FIG. 5

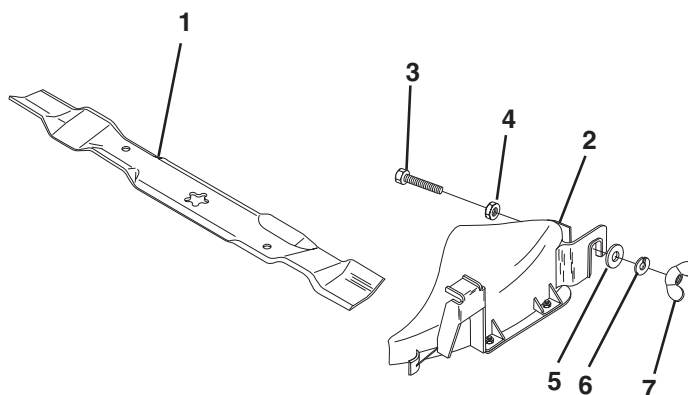
- Certain types of grass and grass conditions may require that an area be mulched a second time to completely hide the clippings. When doing a second cut, mow across or perpendicular to the first cut path.
- Change your cutting pattern from week to week. Mow north to south one week then change to east to west the next week. This will help prevent matting and graining of the lawn.

REPAIR PARTS

MODEL NO. MK380, PRODUCT NO. 954 04 04-31

FOR FUTURE REFERENCE AND REPAIR PARTS ORDERING, KEEP THIS INSTRUCTION SHEET WITH YOUR TRACTORS OWNER'S MANUAL

KEY NO.	PART NO.	DESCRIPTION
1	532134148	Blade, Mulching
2	532132803	Cover, Mulcher
3	874930620	Bolt, Hex 3/8-16 x 1-1/4
4	873930600	Locknut 3/8-16
5	819132016	Washer 13/32 x 1-1/4 x 16 Ga.
6	810040600	Washer, Lock 3/8
7	532135651	Wing Nut
—	532135418	Sheet, Instruction



JEU DE LA BROYEUSE DE TONDEUSE DE 38 PO. POUR 1991 ET LES NOUVELLES MODELES

Numéro MK380

INSTRUCTIONS DE L'INSTALLATION

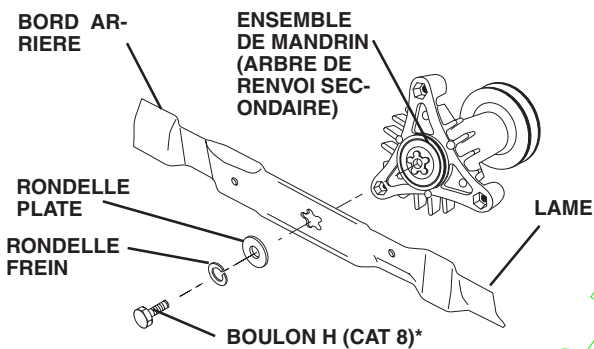
Jeu contient:

- | | |
|------------------------|-----------------------|
| (1) Plaque de broyeuse | (2) Lames de broyeuse |
| (1) Boulon de montage | (1) Rondelle |
| (1) Ecrou frein | (1) Ecrou à oreilles |

REEMPLACER LES LAMES DE TONDEUSE (Voir Fig. 1)

- Soulevez la tondeuse à la position plus haute pour permettre l'accès aux lames.
- Enlevez les boulons H, les rondelles freins, et les rondelles plates qui fixent les lames.
- Installez les lames de broyeuse avec le bord arrière vers le carter comme montré.
- Remontez les boulons H, les rondelles freins, et les rondelles plates dans l'ordre précis comme montré.
- Serrez les boulons à fond (30-35 pieds par livre ou 41-47 N/m).

IMPORTANT: LE BOULON DE LAME EST TRAITÉ DE CHALEUR A CAT. 8.



*UN BOULON TRAITÉ DE CHALEUR A CAT. 8 PEUT ÊTRE IDENTIFIÉ PAR LES SIX LIGNES SUR LA TÊTE DE BOULON.
FIG. 1

INSTALLER LE BOULON DE MONTAGE (Voir Fig. 2)

- Soulevez votre carter de tondeuse de tracteur à la position plus haute.
- Installez le boulon de montage et l'écrou frein à travers la chicane de carter de tondeuse comme montré et serrez à fond.

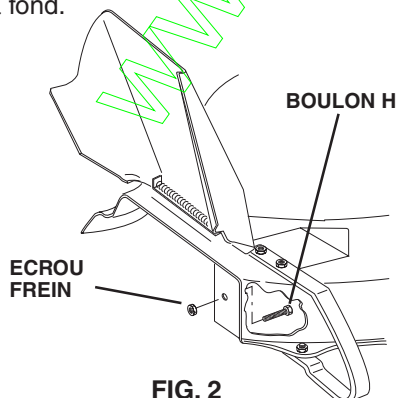


FIG. 2

INSTALLER LA PLAQUE DE BROYEUSE (Voir Figs. 3 & 4)



ATTENTION: N'enlevez pas le déflecteur de décharge de la tondeuse. Soulevez et tenez le déflecteur quand vous attachez la plaque de broyeuse et le permettez de reposer sur la plaque pendant l'utilisation.

- Soulevez et tenez le déflecteur de décharge dans une position droite.
- Posez le godet d'alignement par-dessus la chicane arrière.
- Pivotez de devant la plaque de broyeuse et l'accrochez sur le boulon de montage. Assurez d'accrocher les crochets de patte sur le haut de l'ouverture du carter
- Montez la rondelle plate, la rondelle frein et l'écrou à oreilles au boulon de montage et serrez à fond.

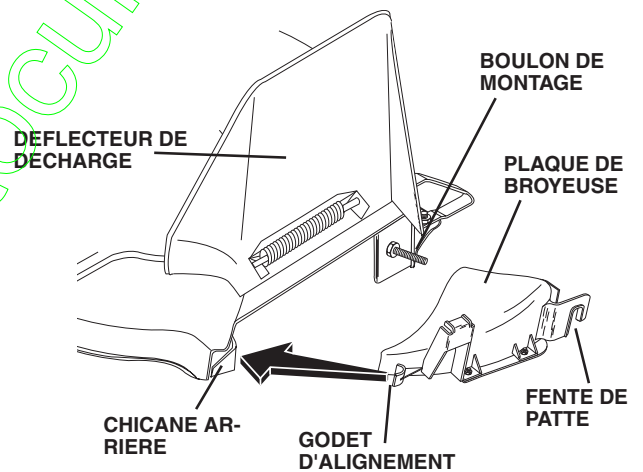


FIG. 3

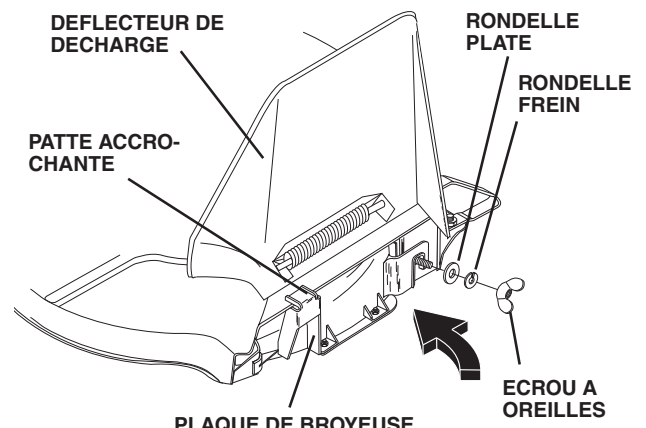


FIG. 4

POUR CONVERTIR DU RAMASSE-HERBE A LA DECHARGE

Enlevez simplement la plaque de broyeuse et entreposez dans un endroit sûr. Votre tondeuse est maintenant prête pour la décharge ou l'installation de l'accessoire de ramasse-herbe facultatif.

REMARQUE: Ce n'est pas nécessaire de changer les lames. Les lames de broyeuse sont faites pour la décharge et le ramassage.

CONSEILS DE LA TONTE BROYEUSE

IMPORTANT: POUR LE MEILLEUR FONCTIONNEMENT, MAINTENEZ LE CARTER DE TONDEUSE EXEMPT DE L'ACCUMULATION DE L'HERBE ET DEBRIS. NETTOYEZ EN DESSOUS LE CARTER DE TONDEUSE APRES CHAQUE UTILISATION.

- La lame de broyeuse spéciale recoupera beaucoup de fois l'herbe coupée pour la faire plus petite. L'herbe coupée sera distribuée partout dans la pelouse. L'herbe coupée qui a été recoupée par la broyeuse est biodégradable. Cette action donnera à la pelouse des substances nutritives. Pour le meilleur fonctionnement des lames, la vitesse du moteur (lame) doit être maintenue en la position de grande vitesse.
- Ne tondez pas la pelouse quand l'herbe mouillée. L'herbe mouillée formera les masses d'herbe coupée qui gêneront l'action de la broyeuse. Le meilleur temps de tondre est au début de l'après-midi. La pelouse doit être séchée à cette heure et la zone coupée ne sera pas exposée à la lumière directe du soleil.

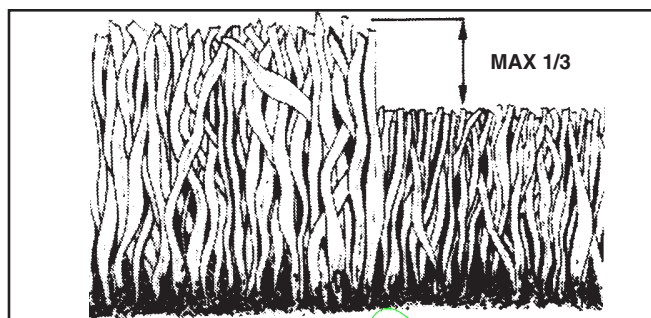


FIG. 5

- Pour la meilleure coupe, ajustez la hauteur de coupe de tondeuse afin que la tondeuse coupe seulement le tiers du haut de l'herbe (Voir Fig. 5). Pour la tonte de broyeuse grosse, réduisez la largeur de coupe et tondez lentement.
- Des variétés certaines de gazon peuvent exiger que le terrain soit broyé une deuxième fois pour cacher l'herbe coupée. Quand vous faites la deuxième coupe, tondez perpendiculaire à ou en travers la première coupe.
- Ne tondez pas en la même chemin une fois par semaine dans une direction nord-sud et la prochaine semaine dans une direction est-ouest.

PIECES DE RECHANGE

NO. DE MODÈLE MK380, NO. DE MODÈLE 954 04 04-31

POUR LA REFERENCE D'AVENIR ET LE COMMANDANT DES PIECES DE RECHANGE, GARDEZ CETTE FEUILLE DES DIRECTIVES AVEC VOTRE MANUEL DE PROPRIETAIRE DE TRACTEUR.

NO. DE REF.	NO. DE PIECE	DESCRIPTION
1	532134998	Lame de broyeuse
2	532132803	Couverture de broyeuse
3	874930620	Boulon H 3/8-16 x 1-1/4
4	873930600	Écrou frein 3/8-16
5	819132016	Rondelle 13/32 x 1-1/4 x 16 Ja.
6	810040600	Rondelle frein 3/8
7	532135651	Écrou à oreilles
—	532135418	Feuille des directives

