

OM 102C/17H Cat.2001 Autoportée



Documents

Châssis

Carrosserie

Colonne de direction

Commande transmission et frein

Moteur

Transmission

Soulèvement plateau de coupe

Plateau de coupe (1)

Plateau de coupe (2)

Bac

Parties électriques

Accessoires sur demande

Etiquettes

www.emc-motoculture.com

Illustration Châssis

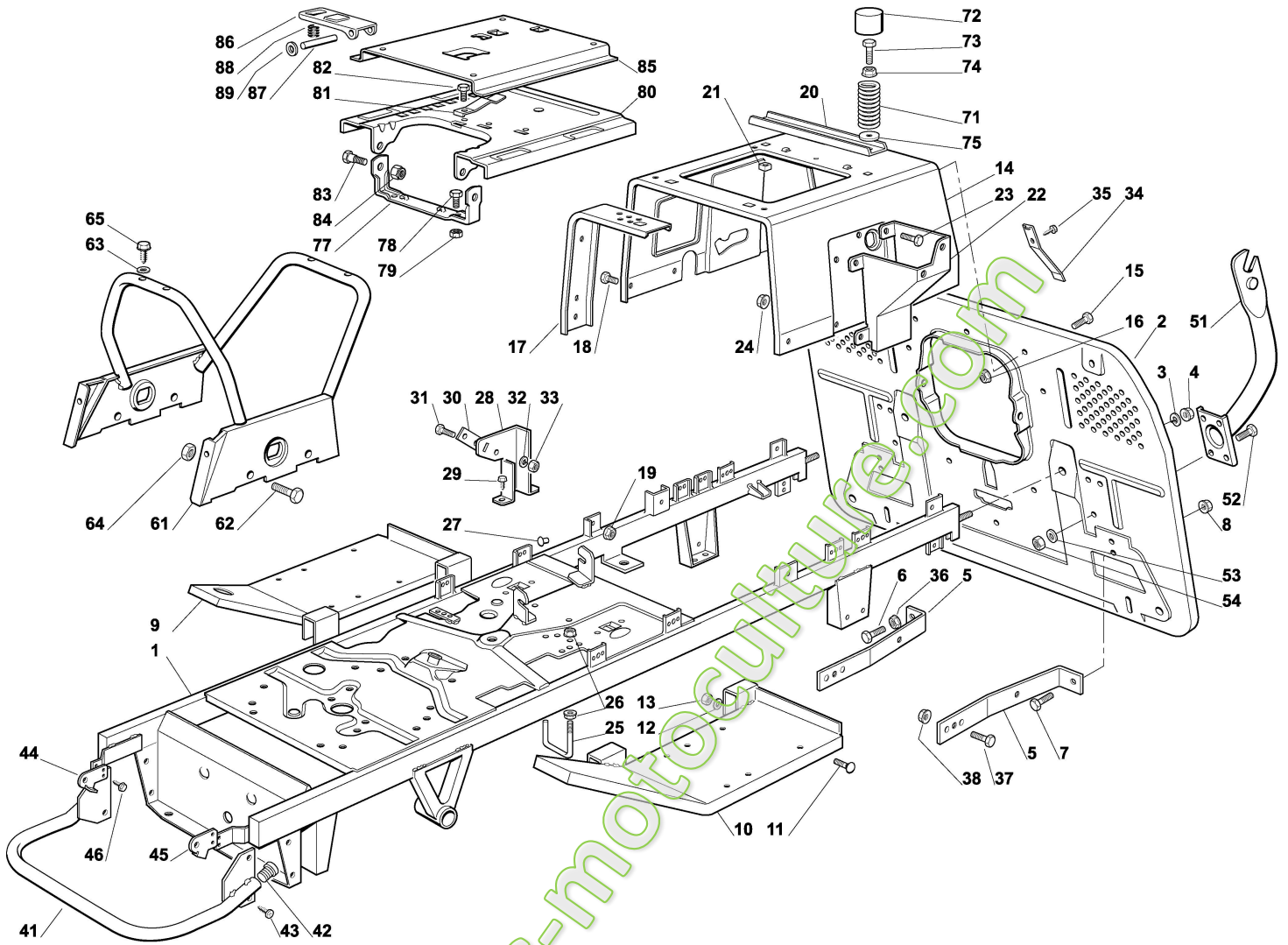


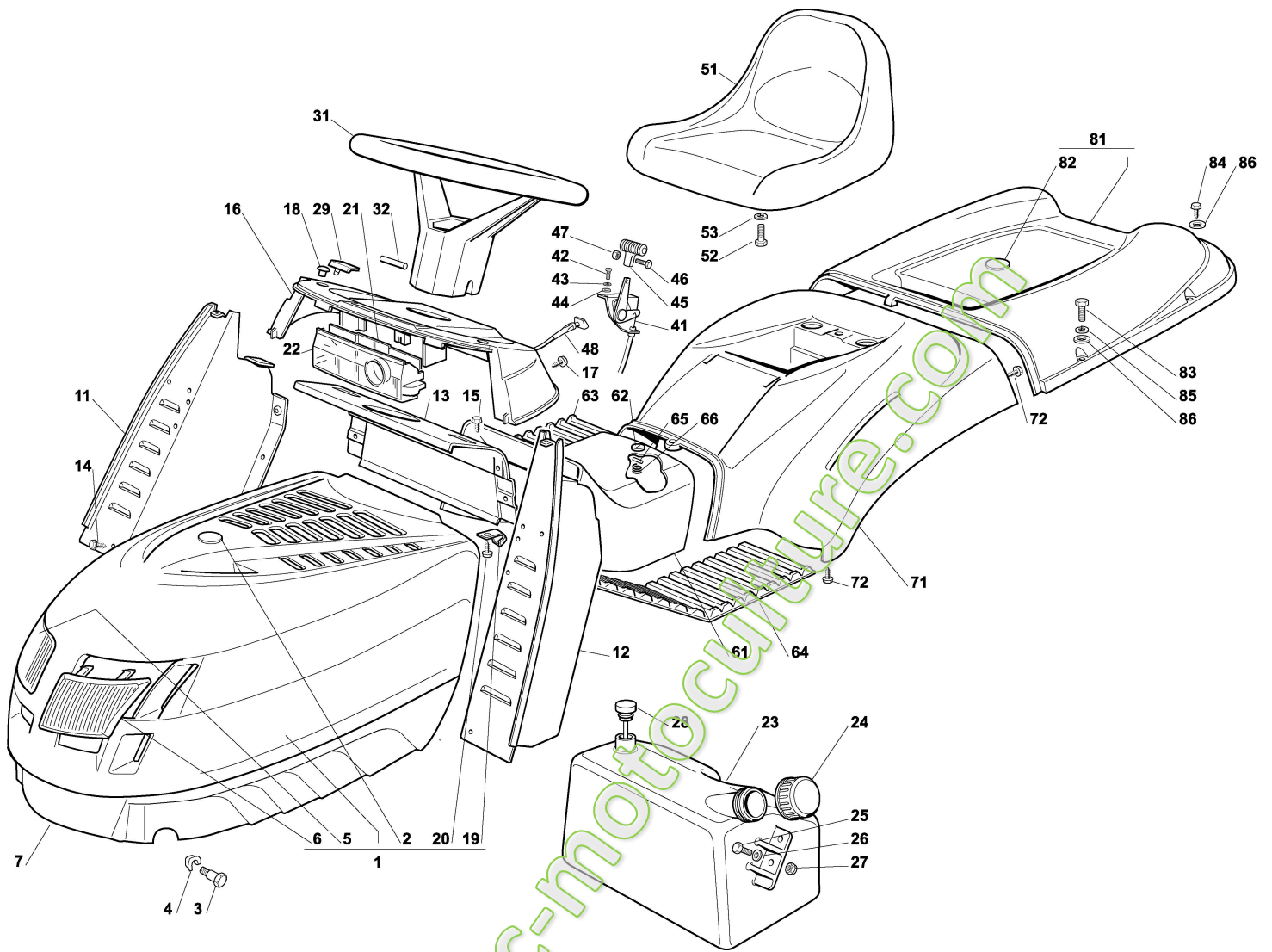
Illustration Châssis

Réf.N°	Q.té	Code de l'article	Description	Validité depuis	Validité jusqu'à	Notes	Bulletin
1	1	G82800055E0	Châssis				
2	1	G382547011E6	Plaquette				
3	2	G112585100E0	Grower				
4	2	G112295200E0	Ecrou				
5	2	G325774273E2	Renforcement				
6	1	G112691100E0	Vis				
7	3	G112793102E0	Vis				
8	4	G112293201E0	Ecrou				
9	1	G382510041E2	Support marchepied droite				
10	1	G382510043E2	Support marchepied gauche				
11	4	G112815245E0	Vis				
12	4	G112523040E0	Rondelle				
13	4	G112154510E0	Ecrou				
14	1	G325785133E5	Support siege				
15	5	G112791011E0	Vis				
16	5	G112154510E0	Ecrou				
17	2	G325650065E1	Renforcement				
18	6	G112791011E0	Vis				
19	6	G112154510E0	Ecrou				
20	1	G325650067E1	Renforcement				
21	2	G112360420E0	Ecrou				
22	1	G325785137E1	Support				
23	4	G112791011E0	Vis				
24	4	G112154510E0	Ecrou				
25	1	G125580019E1	Piquet				
26	2	G112154510E0	Ecrou				
27	1	G127275000E0	Anneau ressort				
28	1	G325785141E0	Support				
29	2	G112735110E0	Vis				
30	1	G327546019E0	Plaque				
31	2	G112735602E0	Vis				
32	2	G112581100E0	Grower				
33	2	G112290791E0	Ecrou				
34	1	G125430238E1	Ressort				
35	1	G112731580E0	Vis				
36	1	G112293200E0	Ecrou				
37	2	G112793102E0	Vis				
38	2	G112293201E0	Ecrou				
41	1	G382869006E1	Protection				
42	2	G118566110E0	Bouchon				
43	4	G112735120E0	Vis				
44	1	G325547089E1	Plaque				
45	1	G325547091E1	Plaque				

Illustration Châssis

Réf.N°	Q.té	Code de l'article	Description	Validité depuis	Validité jusqu'à	Notes	Bulletin
46	4	G112731580E0	Vis				
51	2	G182774225E1	Support				
52	6	G112792611E0	Vis				
53	6	G112523060E0R	Rondelle				
54	6	G112293201E0	Ecrou				
61	1	G382650041E1	Châssis				
62	4	G112792611E0	Vis				
63	4	G112521340E0	Rondelle				
64	4	G112293201E0	Ecrou				
65	4	G112731350E0	Vis				
71	2	G125430205E1	Ressort				
72	2	G325122000E2	Carter embrague				
73	2	G125943001E0	Vis				
74	2	G112293201E0	Ecrou				
75	2	G12523065E0	Rondelle				
77	1	G382774305E0	Etrier				
78	2	G112792611E0	Vis				
79	2	G112293201E0	Ecrou				
80	1	G325785149E2	Support				
81	1	G125430203E1	Ressort				
82	1	G112731580E0	Vis				
83	2	G122524970E2	Pivot				
84	2	G112155010E0	Ecrou				
85	1	G325785147E2	Support				
86	1	G325318109E1	Levier				
87	1	G125510000E0	Pivot				
88	1	G125430202E1	Ressort				
89	2	G112604897E0	Rondelle				

www.emc-motoculture.com



www.emc-motoculture.com

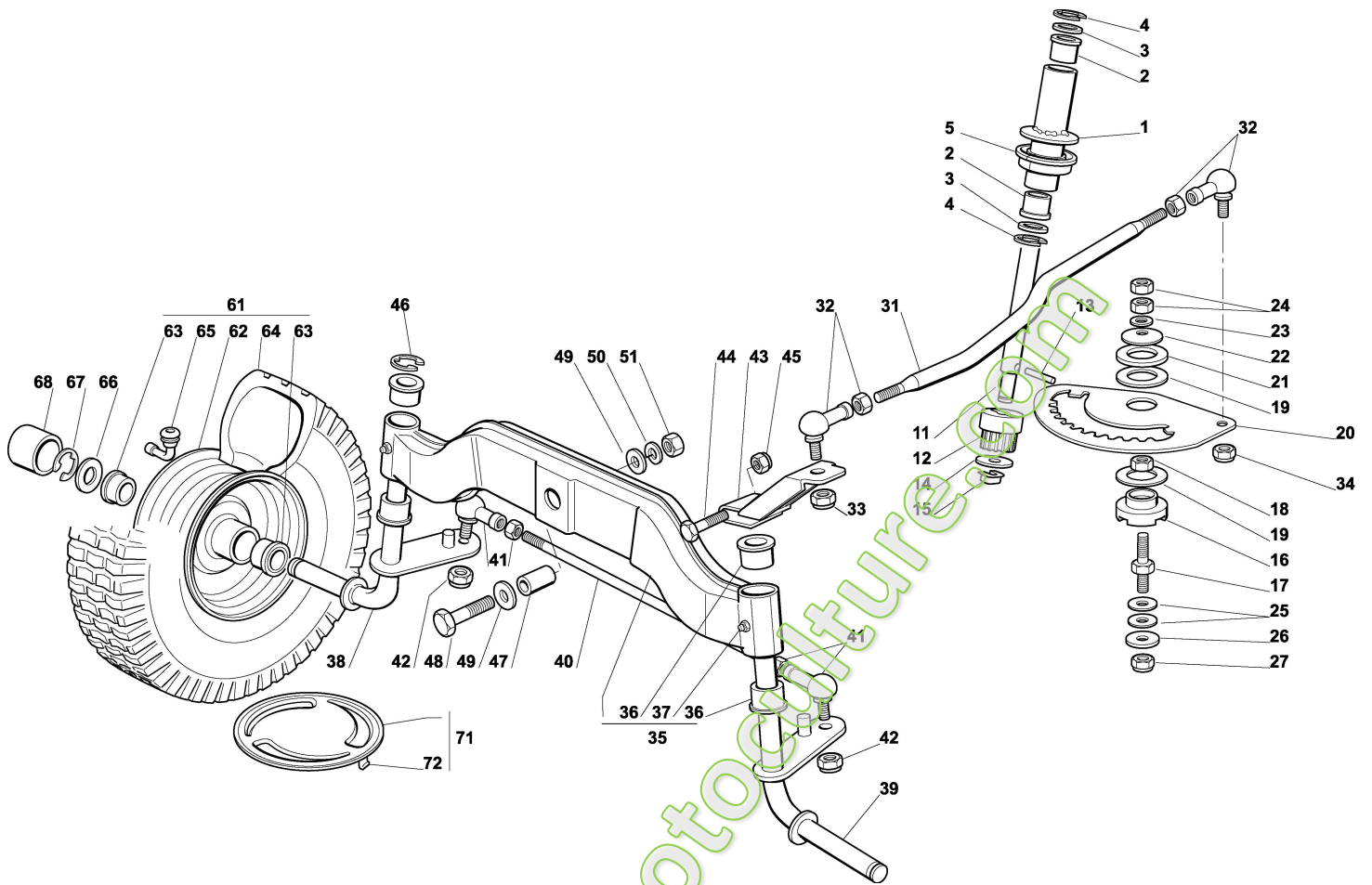
Illustration Carrosserie

Réf.N°	Q.té	Code de l'article	Description	Validité depuis	Validité jusqu'à	Notes	Bulletin
1	1	G382076915E3	Capot				
2	1	G325547103E1	Plaque				
3	2	G125510023E1	Pivot				
4	2	G112436050E0	Plaque				
5	1	G125410860E0	Masque				
6	1	G125410861E0	Masque				
7	1	G125076808E0	Capot				
11	1	G382785022E8	Support				
12	1	G382785323E0R	Support				
13	1	G82785023E1	Support				
14	2	G112735110E0	Vis				
15	4	G112735110E0	Vis				
16	1	G25120171E1	Tableau de bord				
17	4	G112728440E0	Vis				
18	2	G125120200E0	Bouchon				
19	2	G25430217E0	Ressort				
20	2	G12728099E0	Vis				
21	1	G125600009E0	Protection				
22	1	G125600051E0	Protection				
23	1	G125735110E3	Reservoir				
24	1	G125795000E1	Bouchon				
25	2	G112788910E0	Vis				
26	2	G112523020E0	Rondelle				
27	2	G112154320E0	Ecrou				
28	1	-	N'est pas disponible pour ce produit				
29	2	G125260000E0	Anneau ressort				
31	1	G125961217E1	Volant				
32	1	G112620300E0	Goupille				
41	1	G182000200E1	Accelérateur				
42	2	G12788512E0	Vis				
43	2	G112581200E0	Rondelle				
44	2	G112521310E0	Rondelle				
45	1	G125394501E0	Poignée				
46	1	G112726388E0	Vis				
47	1	G112290800E0	Ecrou				
48	1	-	N'est pas disponible pour ce produit				
51	1	G125722451E2	Siege				
52	4	G112793101E0	Vis				
53	4	G112583500E0	Rondelle				
61	1	G25110100E0	Couverture				
62	1	G125580020E2	Pivot				
63	1	G125110270E0	Couvrecourroie				
64	1	G125110260E2	Couvrecourroie				

Illustration Carrosserie

Réf.N°	Q.té	Code de l'article	Description	Validité depuis	Validité jusqu'à	Notes	Bulletin
65	1	G12642450E0	Goupille				
66	1	G25430237E0	Ressort				
71	1	G25110120E0	Couverture				
72	4	G112735420E0R	Vis				
81	1	G382110206E1	Couverture				
82	1	G325547103E1	Plaque				
83	2	G112674701E0	Vis				
84	4	G112729601E1	Vis				
85	2	G112582101E0	Grower				
86	6	G112521331E0	Rondelle				

www.emc-motoculture.com



www.emc-motoculture.com

Illustration Colonne de direction

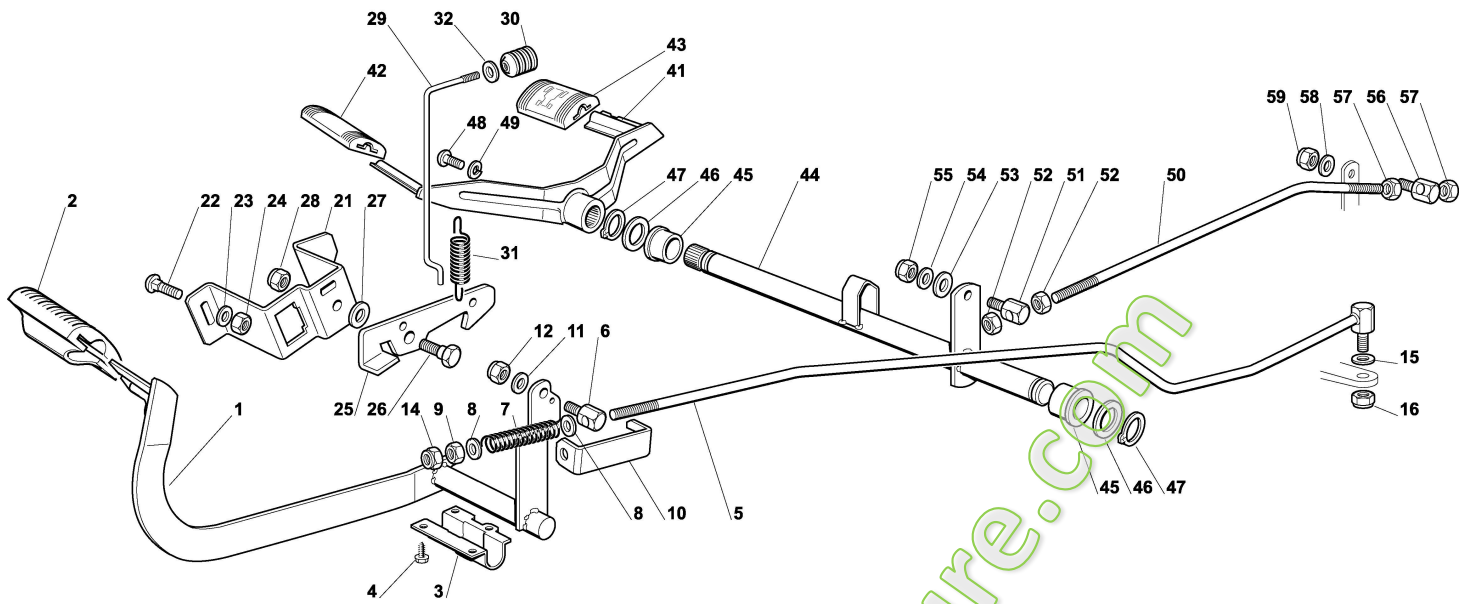
Réf.N°	Q.té	Code de l'article	Description	Validité depuis	Validité jusqu'à	Notes	Bulletin
1	1	G82869013E0	Tuyau				
2	2	G125040601E0	Bague				
3	2	G125670006E0	Rondelle				
4	2	G112001000E0	Bague				
5	2	G125040602E0	Bague				
11	1	G125520002E1	Planton				
12	1	G125570000E2	Pignon				
13	1	G112622650E0	Goupille				
14	1	G112521370E0	Rondelle				
15	1	G112436030E0	Plaquette				
16	1	G125040617E0	Bague				
17	1	G25510065E1	Pivot				
18	1	G112295200E0	Ecrou				
19	2	G325670012E0	Rondelle				
20	1	G325735507E0	Secteur				
21	1	G325670014E0	Rondelle				
22	1	G122160400E0	Disque				
23	1	G112521360E0	Rondelle				
24	2	G112295200E0	Ecrou				
25	2	G322672150E0	Rondelle				
26	1	G112523080E0	Rondelle				
27	1	G112156602E0	Ecrou				
31	1	G125033003E1	Tige				
32	2	G122746609E0	Joint				
33	1	G112156602E0	Ecrou				
34	1	G112156602E0	Ecrou				
35	1	G382034001E3	Balancier				
36	4	G125034002E1	Bague				
37	2	G112379511E0	Graisser				
38	1	G382230361E1	Fuseau droite				
39	1	G382230359E1	Fuseau gauche				
40	1	G325840001E1	Entretoise				
41	2	G122746609E0	Joint				
42	2	G112156602E0	Ecrou				
43	1	G382318185E0	Levier				
44	1	G112691700E0	Vis				
45	1	G112154210E0	Ecrou				
46	1	G112001000E0	Bague				
47	1	G125160005E1	Entretoise				
48	1	G112694100E0	Vis				
49	2	G112521390E0	Rondelle				
50	1	G112587900E0	Grower				
51	1	G112295800E0	Ecrou				
61	2	G82680005E1	Roue				

Illustration Colonne de direction

Réf.N°	Q.té	Code de l'article	Description	Validité depuis	Validité jusqu'à	Notes	Bulletin
62	2	G182000590E1	Bandage roue				
63	4	G125122200E2	Roulement				
64	2	G125590000E0	Pneumatique				
65	2	G125950000E0	Soupape				
66	2	G125670005E2	Rondelle				
67	2	G112001000E0	Bague				
68	2	G122110230E0	Enjoliveur				
71	2	G382110252E0	Enjoliveur				
72	8	G125430209E0	Ressort				

www.emc-motoculture.com

Illustration Commande transmission et frein



www.emc-motoculture.com

Illustration Commande transmission et frein

Réf.N°	Q.té	Code de l'article	Description	Validité depuis	Validité jusqu'à	Notes	Bulletin
1	1	G82500011E2	Pedale				
2	1	G125110267E0	Couvercle				
3	1	G325547081E2	Plaque				
4	4	G112731601E0	Vis				
5	1	G82000487E0	Tige				
6	1	G25510052E0	Pivot				
7	1	G25430236E0	Ressort				
8	2	G112521360E0	Rondelle				
9	1	G112295200E0	Ecrou				
10	1	G25774275E0	Etrier				
11	1	G112521350E0	Rondelle				
12	1	G112154210E0	Ecrou				
14	1	G112156602E0	Ecrou				
15	1	G112521350E0	Rondelle				
16	1	G112154210E0	Ecrou				
21	1	G25785143E0	Support				
22	2	G112815210E0	Vis				
23	1	G112523040E0	Rondelle				
24	2	G112154510E0	Ecrou				
25	1	G325253001E0	Crochet				
26	1	G122524970E2	Pivot				
27	1	G325670011E0	Rondelle				
28	1	G112154210E0	Ecrou				
29	1	G125033034E0	Tige				
30	1	G125394509E1	Poignée				
31	1	G125430213E0	Ressort				
32	1	G112523020E0	Rondelle				
41	1	G382500013E0	Pedale				
42	1	G125110265E0	Couvercle				
43	1	G125110266E0	Couvercle				
44	1	G382000481E0	Axe				
45	2	G122034523E0	Bague				
46	2	G322672153E0	Rondelle				
47	2	G112609260E0	Bague seeger				
48	1	G112760600E0	Vis				
49	1	G112583501E0	Rondelle				
50	1	G25033031E0	Tige				
51	1	G25510054E0	Pivot				
52	2	G112293200E0	Ecrou				
53	1	G112521360E0	Rondelle				
54	1	G112523040E0	Rondelle				
55	1	G112154510E0	Ecrou				
56	1	G25510054E0	Pivot				
57	2	G112293200E0	Ecrou				

Illustration Commande transmission et frein

Réf.N°	Q.té	Code de l'article	Description	Validité depuis	Validité jusqu'à	Notes	Bulletin
58	1	G112523040E0	Rondelle				
59	1	G112154510E0	Ecrou				

www.emc-motoculture.com

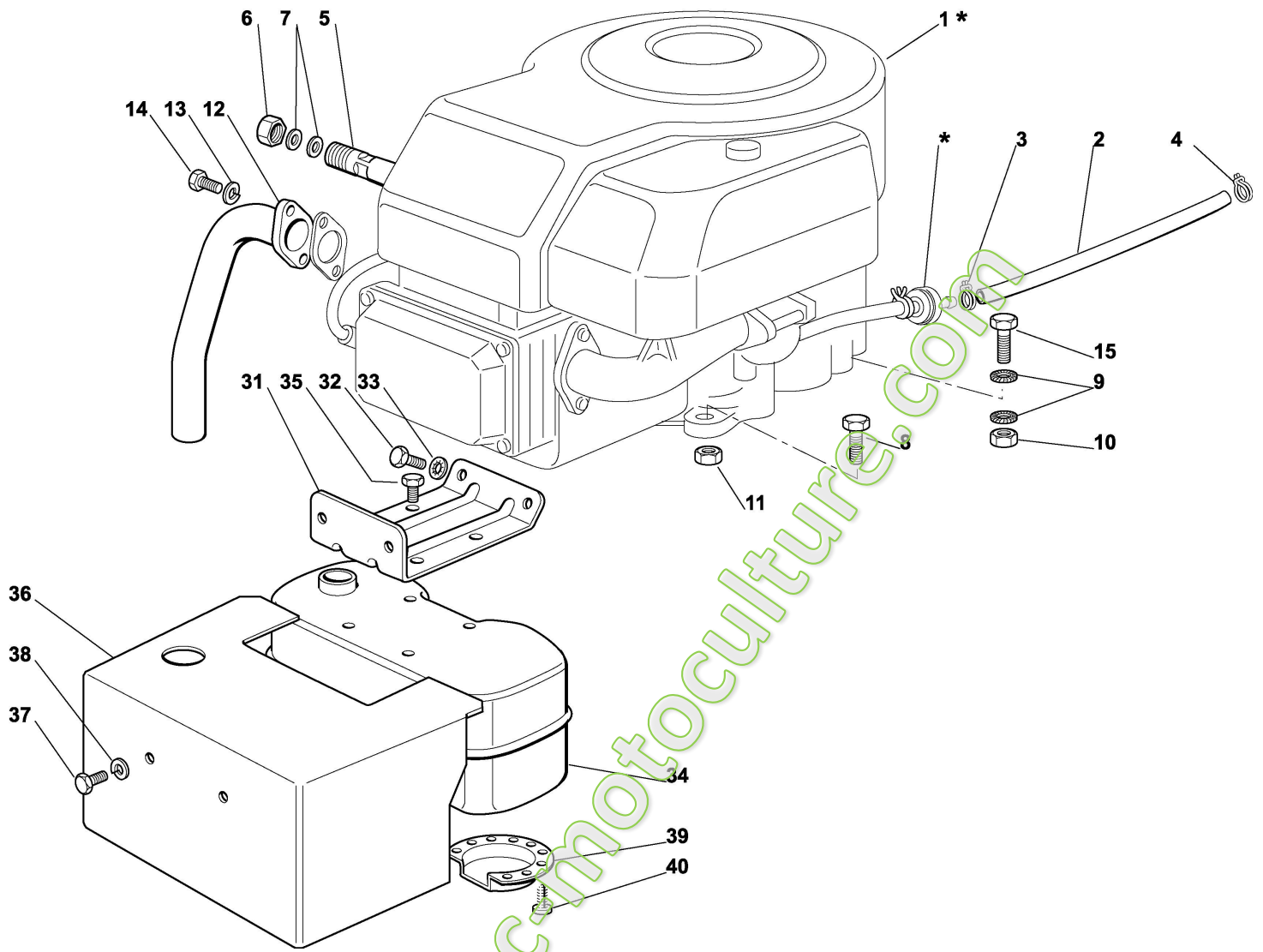


Illustration Moteur

Réf.N°	Q.té	Code de l'article	Description	Validité depuis	Validité jusqu'à	Notes	Bulletin
1	1	-	N'est pas disponible pour ce produit				
2	1	G25869009E1	Tuyau				
3	1	G118375051E1	Bande				
4	1	G18375053E0	Bande				
5	1	G125598050E0	Tuyau				
6	1	G118737849E0	Bouchon				
7	2	G118401001E1	Joint				
8	3	G112691100E0	Vis				
9	2	G112540260E0	Rondelle				
10	1	G112293200E0	Ecrou				
11	3	G112293201E0	Ecrou				
12	1	G118738206E0	Tuyau				
13	2	G112583500E0	Rondelle				
14	2	G112735530E0	Vis				
15	1	G112691115E0	Vis				
31	1	G382785093E0	Support				
32	2	G112793102E0	Vis				
33	2	G112540260E0	Rondelle				
34	1	G18716132E0	Silencieux				
35	4	G112735599E0	Vis				
36	1	G382598009E2	Protection				
37	2	G112792611E0	Vis				
38	2	G112583500E0	Rondelle				
39	1	G18310005E0	Deflecteur				
40	4	G112735106E0	Vis				

www.emc-motoculture.com

Illustration Transmission

Réf.N°	Q.té	Code de l'article	Description	Validité depuis	Validité jusqu'à	Notes	Bulletin
1	1	G125601566E1	Poulie				
2	1	G112737320E0R	Vis				
3	1	G112543000E0	Rondelle				
4	1	G135062020E1	Courroie				
5	1	G382318165E2	Levier				
6	1	G112692000E0	Vis				
7	2	G125038002E1	Bague				
8	1	G112154210E0	Ecrou				
9	1	G125160027E0	Entretoise				
10	1	G125601554E0	Poulie				
11	1	G112523060E0R	Rondelle				
12	1	G112154210E0	Ecrou				
13	1	G125840010E1	Entretoise				
14	2	G112293200E0	Ecrou				
15	1	G125430219E1	Ressort				
17	1	G125601555E0	Poulie				
18	1	G125510036E2	Pivot				
19	1	G112523060E0R	Rondelle				
20	2	G112154210E0	Ecrou				
21	2	G325601570E1	Poulie				
22	1	G125160030E2	Entretoise				
23	1	G125160024E2	Entretoise				
24	1	G112691115E0	Vis				
25	1	G112691400E0	Vis				
26	2	G112523060E0R	Rondelle				
27	2	G112154210E0	Ecrou				
28	2	G125109521E1	Couvercle				
29	1	G125160059E0	Entretoise				
30	1	G118399062E1R	Embrayage				
31	1	G125430210E1	Ressort				
41	1	G118400950E1	Transmission				
42	4	G112691800E0	Vis				
44	4	G112154210E0	Ecrou				
45	1	G382785109E1	Support				
46	1	G112691200E0	Vis				
47	2	G112521350E0	Rondelle				
48	1	G112154210E0	Ecrou				
49	2	G112735120E0	Vis				
50	1	G112792611E0	Vis				
51	1	G112293201E0	Ecrou				
52	1	G325318157E0	Levier				
53	1	G112793102E0	Vis				
54	1	G112369500E0	Disque				
55	1	G325670011E0	Rondelle				

Illustration Transmission

Réf.N°	Q.té	Code de l'article	Description	Validité depuis	Validité jusq'à	Notes	Bulletin
56	1	G112154210E0	Ecrou				
57	1	G25033033E0	Tige				
58	1	G112604896E0	Flasque				
71	2	G82680003E0	Roue				
72	2	G182001505E0R	Bandage roue				
73	2	G125590023E0R	Pneumatique			il battistrada potrebbe essere diverso / the tread pattern may be different	
74	2	G125950000E0	Soupape				
75	4	G125670005E2	Rondelle				
76	2	G125160023E0	Entretoise				
77	2	G325670025E0	Rondelle				
78	2	G112001010E0	Bague				
79	2	G122110230E0	Enjoliveur				
81	2	G382110253E0	Enjoliveur				
82	8	G125430209E0	Ressort				

www.emc-motoculture.com

Illustration Soulèvement plateau de coupe

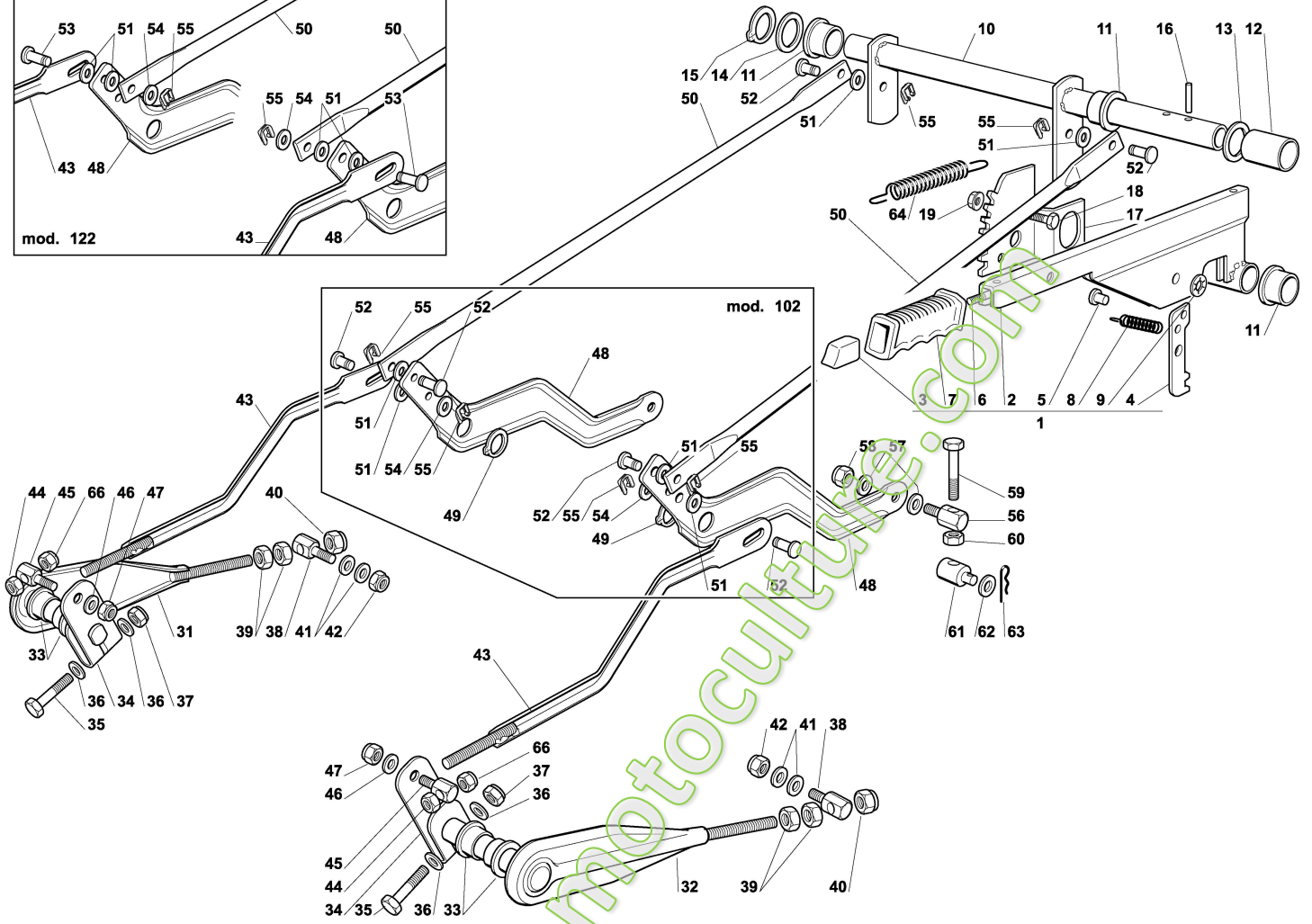
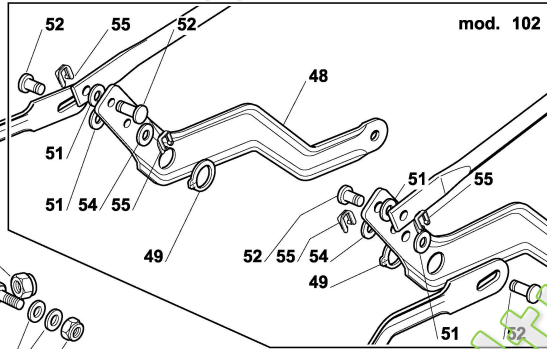
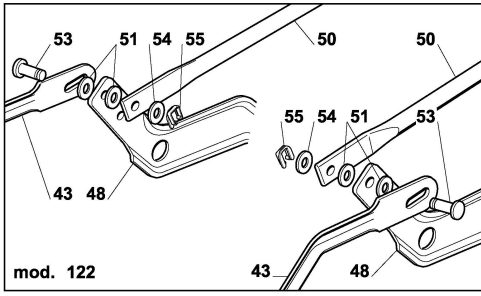


Illustration Soulèvement plateau de coupe

Réf.N°	Q.té	Code de l'article	Description	Validité depuis	Validité jusqu'à	Notes	Bulletin
1	1	G382300002E1	Levier				
2	1	G382318139E1	Kit levier				
3	1	G25605000E1	Interrupteur				
4	1	G325470901E1	Vis				
5	1	G25510011E0	Pivot				
6	1	G125033002E1	Tige				
7	1	G25394504E1	Poignée				
8	1	G125430208E1	Ressort				
9	1	G112604899E0R	Bague				
10	1	G382000479E2	Axe				
11	3	G122034523E0	Bague				
12	1	G25160025E0	Entretoise				
13	1	G322672153E0	Rondelle				
14	1	G112521410E0	Rondelle				
15	1	G112609260E0	Bague seeger				
16	2	G112620206E0	Goupille				
17	1	G325735506E2	Secteur				
18	2	G112792611E0	Vis				
19	2	G112293201E0	Ecrou				
31	1	G382318155E0	Levier				
32	1	G382318157E0	Levier				
33	4	G125040605E0	Douille				
34	2	G325318161E1	Levier				
35	2	G112691700E0	Vis				
36	4	G112521350E0	Rondelle				
37	2	G112154210E0	Ecrou				
38	2	G125510056E1	Pivot				
39	4	G112295200E0	Ecrou				
40	2	G112156602E0	Ecrou				
41	4	G325670008E1	Rondelle				
42	2	G112156602E0	Ecrou				
43	2	G382000477E3	Tige				
44	2	G112154210E0	Ecrou				
45	2	G125510055E1	Pivot				
46	2	G112521350E0	Rondelle				
47	2	G112154210E0	Ecrou				
48	2	G325318153E2	Levier				
49	2	G112609255E0	Bague				
50	2	G25033029E0	Tige				
51	6	G325670011E0	Rondelle				
52	6	G125510053E2	Pivot				
53	1	-	N'est pas disponible pour ce produit				
54	2	G112521350E0	Rondelle				
55	6	G112436050E0	Plaque				

Illustration Soulèvement plateau de coupe

Réf.N°	Q.té	Code de l'article	Description	Validité depuis	Validité jusqu'à	Notes	Bulletin
56	2	G125510056E1	Pivot				
57	4	G325670008E1	Rondelle				
58	2	G112156602E0	Ecrou				
59	2	G112794980E0	Vis				
60	2	G112295200E0	Ecrou				
61	2	G125510070E1	Entretoise				
62	2	G112523090E0	Rondelle				
63	2	G112141418E0	Goupille				
64	1	G125430218E1	Ressort				
66	2	G112293200E0	Ecrou				

www.emc-motoculture.com

Illustration Plateau de coupe (1)

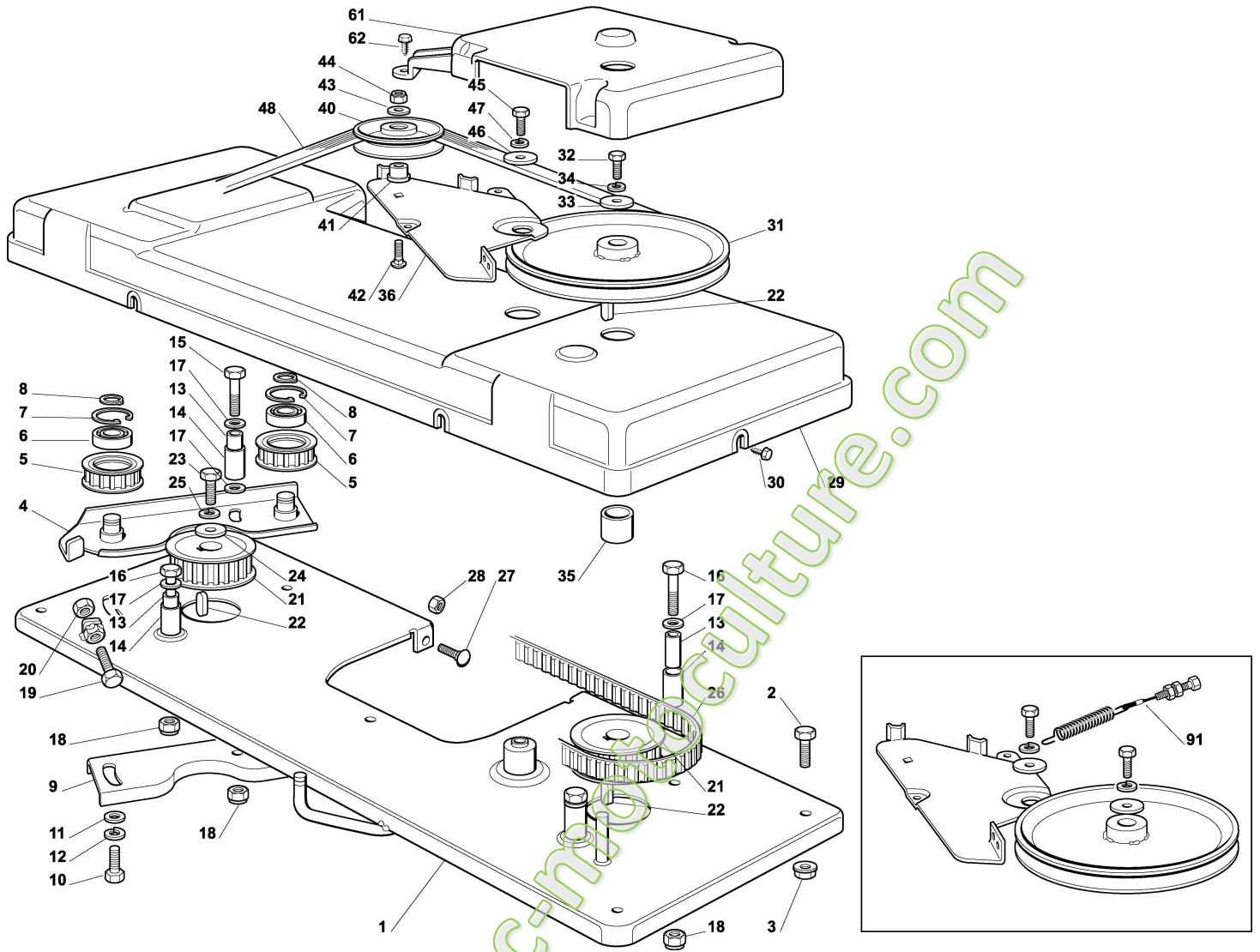


Illustration Plateau de coupe (1)

Réf.N°	Q.té	Code de l'article	Description	Validité depuis	Validité jusqu'à	Notes	Bulletin
1	1	G382547003E2	Plaquette				
2	4	G112792611E0	Vis				
3	4	G112293201E0	Ecrou				
4	1	G382785084E3R	Support				
5	2	G125601561E0	Poulie				
6	2	G119216048E0	Roulement				
7	2	G112610800E0	Bague				
8	2	G112609200E0	Bague				
9	1	G325650037E1	Renforcement				
10	2	G112793102E0	Vis				
11	2	G112521350E0	Rondelle				
12	2	G112583500E0	Rondelle				
13	4	G125160003E2	Entretoise				
14	4	G125038000E0R	Bague				
15	1	G112691700E0	Vis				
16	3	G112691200E0	Vis				
17	5	G112521350E0	Rondelle				
18	4	G112154210E0	Ecrou				
19	1	G112793900E0	Vis				
20	1	G112293200E0	Ecrou				
21	2	G125601562E0	Poulie				
22	3	G112139480E0	Clavette				
23	1	G112793102E0	Vis				
24	1	G125670007E0	Rondelle				
25	1	G112583500E0	Rondelle				
26	1	G135065605E0R	Courroie				
27	3	G112815202E0R	Vis				
28	3	G112154510E0	Ecrou				
29	1	G125060100E3	Carter				
30	6	G112735110E0	Vis				
31	1	G125601549E0	Poulie				
32	1	G112793102E0	Vis				
33	1	G125670007E0	Rondelle				
34	1	G112583500E0	Rondelle				
35	1	G125160002E1	Entretoise				
36	1	G325318119E1	Lever				
40	1	G125601555E0	Poulie				
41	1	G125160007E1	Entretoise				
42	1	G112818900E0	Vis				
43	1	G112523060E0R	Rondelle				
44	1	G112154210E0	Ecrou				
45	1	G112793102E0	Vis				
46	1	G12523065E0	Rondelle				
47	1	G112583500E0	Rondelle				

Illustration Plateau de coupe (1)

Réf.N°	Q.té	Code de l'article	Description	Validité depuis	Validité jusqu'à	Notes	Bulletin
48	1	G135062814E0	Courroie				
61	1	G125600050E0	Protection				
62	3	G112735420E0R	Vis				
91	1	G182004608E0R	Cable				

www.emc-motoculture.com

Illustration Plateau de coupe (2)

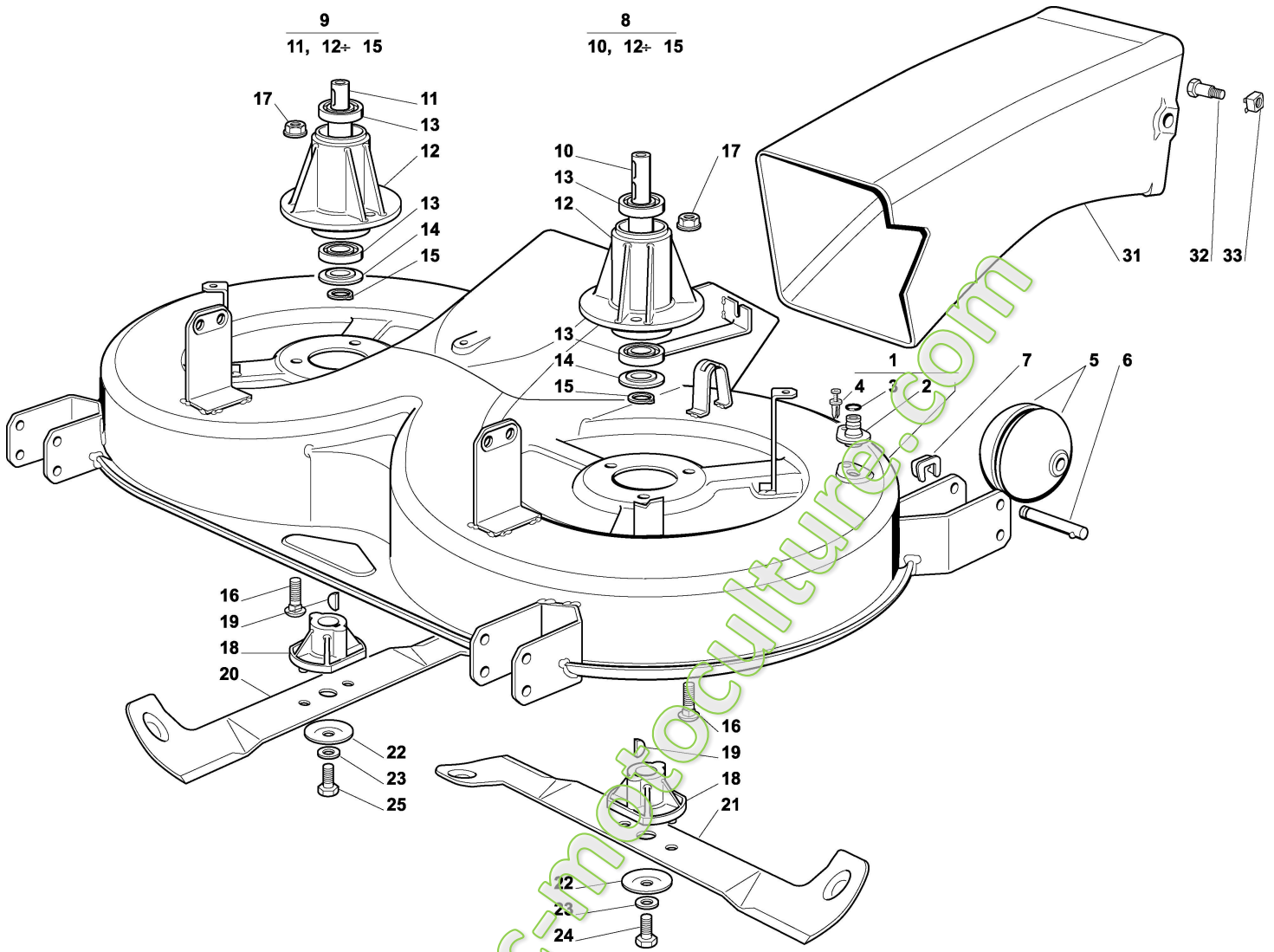


Illustration Plateau de coupe (2)

Réf.N°	Q.té	Code de l'article	Description	Validité depuis	Validité jusqu'à	Notes	Bulletin
1	1	G382565025E1R	Plateau de coupe				
2	2	G125033060E0	Support				
3	2	G119035000E0	Bague or				
4	2	G112500030E0	Rivet				
5	4	G482700000E0	Roue				
6	4	G125510006E0	Pivot				
7	4	G112436030E0	Plaquette				
8	1	G382207200E2LCR	Flasque				
9	1	G382207201E3LCR	Flasque				
10	1	G125020832E0R	Arbre				
11	1	G125020833E0R	Arbre				
12	2	G125207200E0	Flasque				
13	4	G119216047E0	Roulement				
14	2	G325160501E1R	Disque				
15	2	G112609260E0	Bague seeger				
16	6	G112818700E0	Vis				
17	6	G112154210E0	Ecrou				
18	2	G125463200E0	Moyeu				
19	2	G112139100E0	Clavette				
20	1	G182004341E1	Lame no mulching right 102				
21	1	G182004340E1	Lame no mulching left 102				
22	2	G122160400E0	Disque				
23	2	G112523080E0	Rondelle				
24	1	G112735694E0	Vis				
25	1	G112735695E1	Vis				
31	1	G325108009E1	Carter				
32	2	G125510051E1	Pivot				
33	2	G112360425E0	Ecrou				

www.emc-motoculture.com

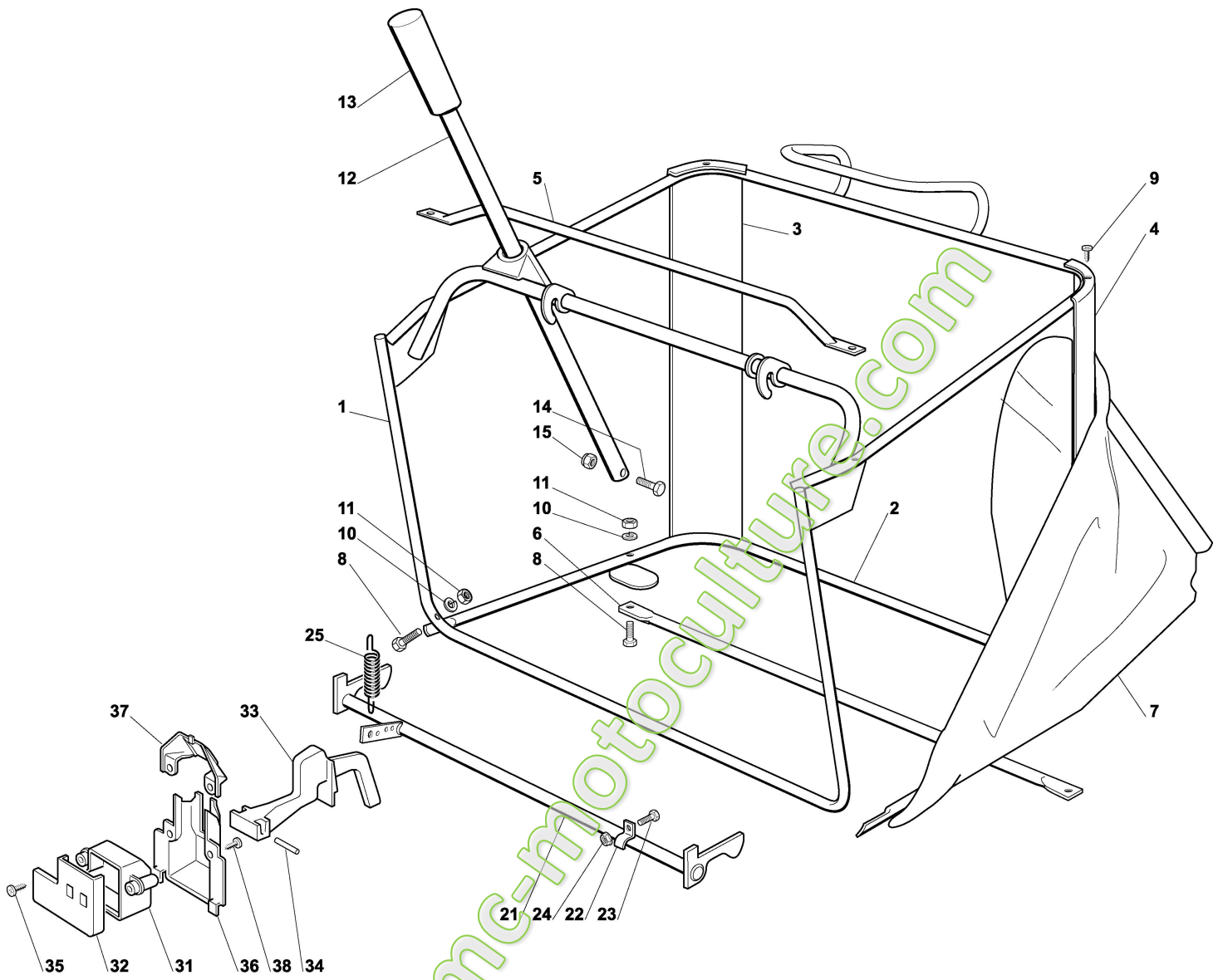
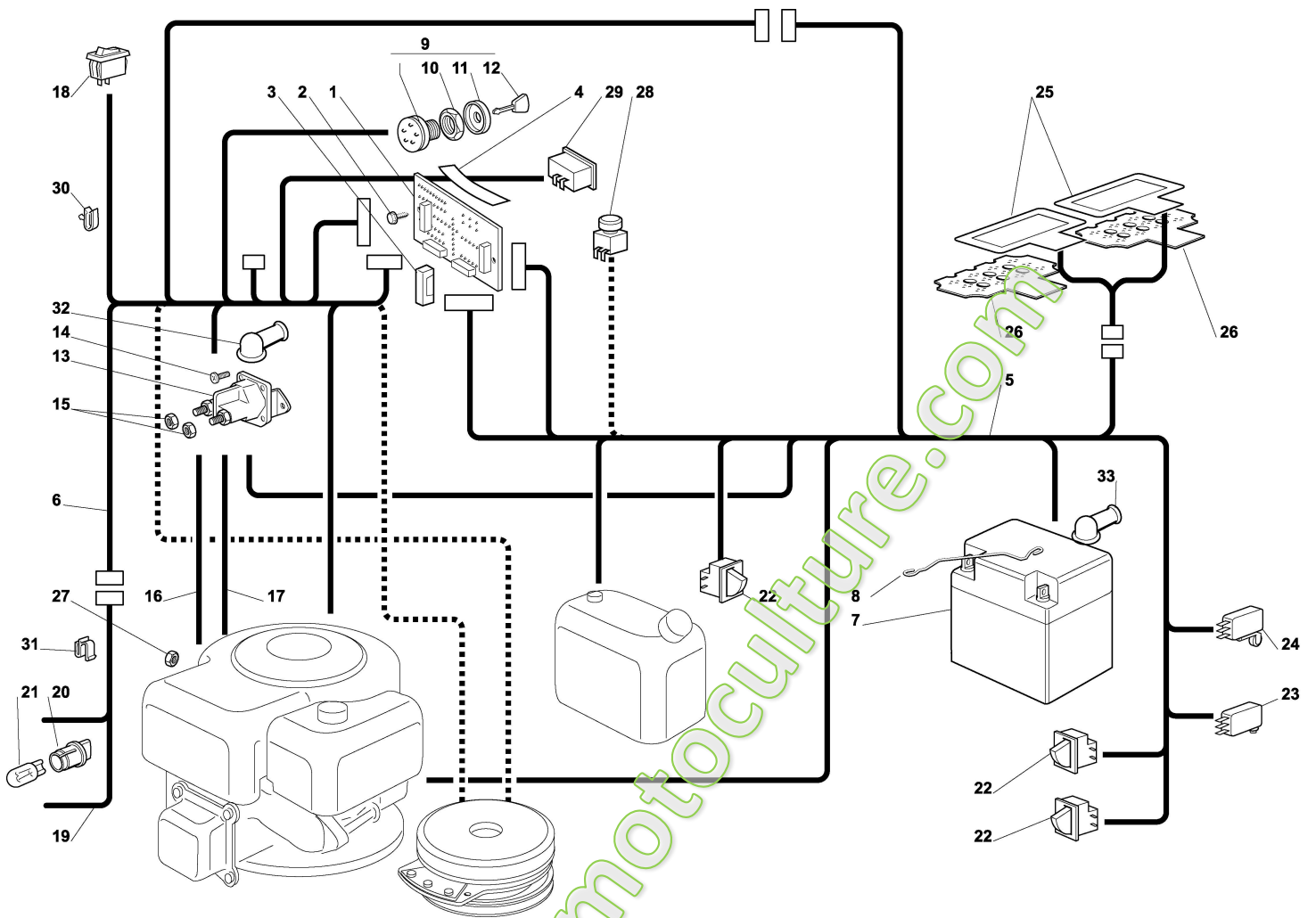


Illustration Bac

Réf.N°	Q.té	Code de l'article	Description	Validité depuis	Validité jusqu'à	Notes	Bulletin
1	1	G382800051E1	Châssis				
2	1	G382800002E2	Châssis				
3	1	G325032001E1	Angulaire				
4	1	G325032002E1	Angulaire				
5	1	G382394001E2	Poignee				
6	1	G382650038E1	Renforcement				
7	1	G182106000E2	Bac				
8	4	G112792099E0	Vis				
9	4	G112729601E1	Vis				
10	4	G112582101E0	Grower				
11	4	G112292100E0	Ecrou				
12	1	G125869029E1	Tuyau				
13	1	G125394508E0	Poignée				
14	1	G112792099E0	Vis				
15	1	G112154510E0	Ecrou				
21	1	G82000483E0	Tige				
22	2	G325774220E0	Etrier				
23	2	G112791200E1	Vis				
24	2	G112154510E0	Ecrou				
25	1	G125430210E1	Ressort				
31	1	G125600041E0	Protection				
32	1	G125600042E0	Couvercle				
33	1	G125318124E0	Levier				
34	1	G112400030E0	Pivot				
35	1	G112728510E0	Vis				
36	1	G125600047E0	Protection				
37	1	G125600048E0	Couvercle protection				
38	2	G112728450E0	Vis				

www.emc-motoculture.com

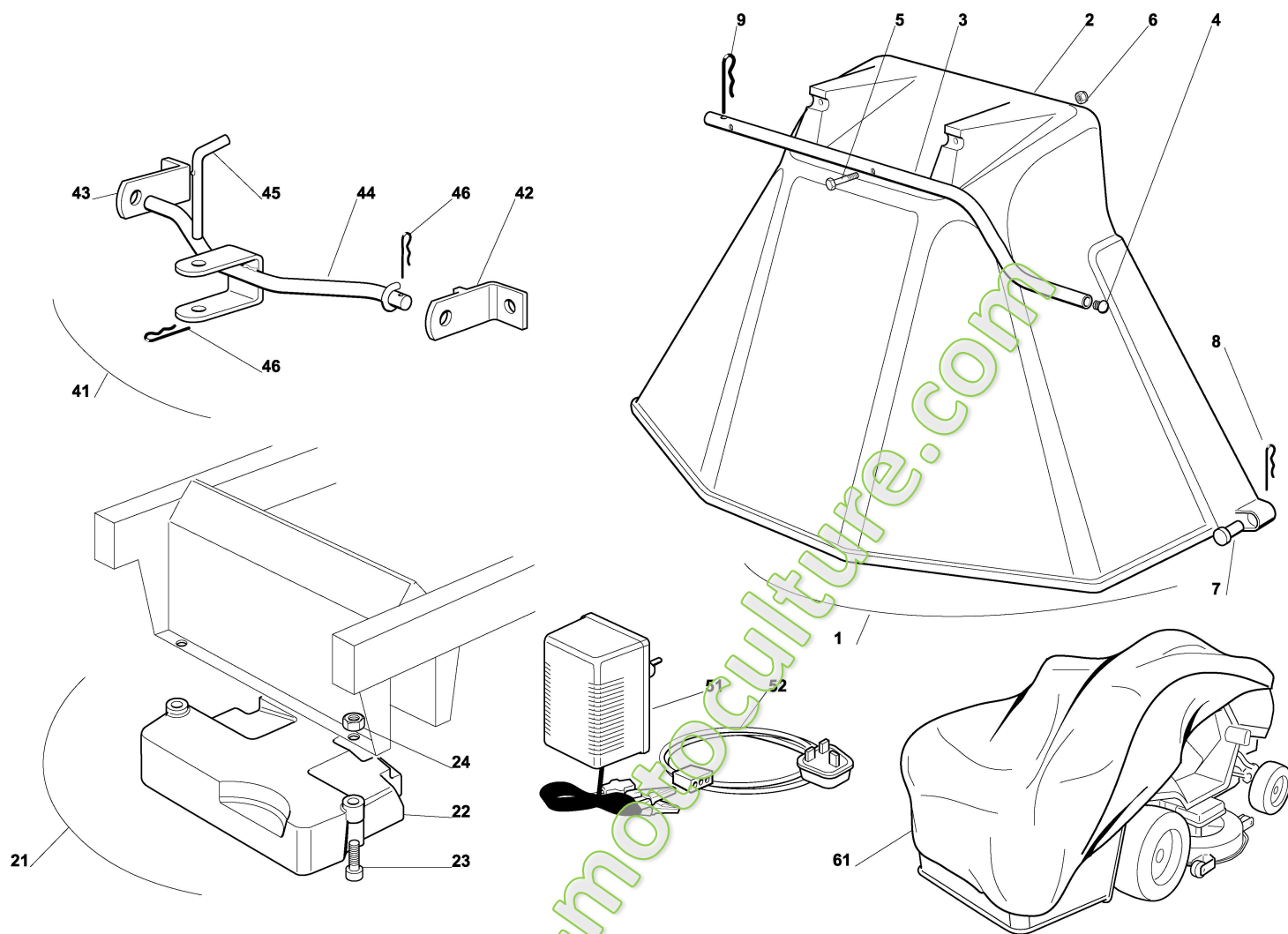


www.emc-motoculture.com

Illustration Parties électriques

Réf.N°	Q.té	Code de l'article	Description	Validité depuis	Validité jusqu'à	Notes	Bulletin
1	1	G125722412E1	Carte électronique			8Led- 2 Relè	
1	1	G125722413E1	Carte électronique			8Led- 3 Relè	
2	3	G112735105E0	Vis				
3	1	G133340033E0	Fusee				
4	1	G125420005E0	Etiquette				
5	1	G82040095E0	Cablage				
6	1	G82040120E0	Cablage				
7	1	G118120068E0R	Batterie				
8	1	G125430230E0	Ressort				
9	1	G118450065E1	Interrupteur				
10	1	G118400861E0	Collier				
11	1	G118565351E0	Protection				
12	1	G118210016E1	Clé				
13	1	G118736112E0	Rele				
14	2	G112735110E0	Vis				
15	2	G974351213E2	Ecrou				
16	1	G125065017E0	Cablage				
17	1	G25065003E0	Cable				
18	1	G118450060E1	Interrupteur				
19	1	G182040070E0	Cablage				
20	2	G133500030E0	Douille				
21	2	G118459100E0	Ampoule				
22	2	G119410622E1	Micro-interrupteur				
23	1	G119410605E1	Micro-interrupteur				
24	1	G119410609E1LC	Micro-interrupteur				
25	1	G125420040E0	Jeu de membranes				
26	2	G325600055E1	Plaquette				
27	1	G112361005E0	Ecrou				
28	1	G118450067E0	Interrupteur				
29	1	G118230000E0	Compteur				
30	5	G133320506E0	Fixation cable				
31	1	G133320504E0	Arrêt				
32	1	G118564861E1	Capuchon				
33	1	G118564864E1	Capuchon				

www.emc-motoculture.com



www.emc-motoculture.com

Illustration Accessoires sur demande

Réf.N°	Q.té	Code de l'article	Description	Validité depuis	Validité jusqu'à	Notes	Bulletin
1	1	68050023	Deflecteur				
2	1	G382400003E1	Protection				
3	1	G325869043E0	Tuyau				
4	2	G118566110E0	Bouchon				
5	2	G112689515E0	Vis				
6	2	G112154510E0	Ecrou				
7	2	G125510022E1	Pivot				
8	2	G112141418E0	Goupille				
9	1	G124487999E0	Goupille				
21	1	G99900030E6	Kit peso				
22	1	G125519997E1	Poids				
23	3	G112760520E0	Vis				
24	3	G112154210E0	Ecrou				
41	1	68050025	Kit de trainage				
42	1	G382735502E0	Etrier				
43	1	G325774213E0	Etrier				
44	1	G382033115E0	Barre				
45	1	G125510021E1	Pivot				
46	2	G124487999E0	Goupille				
51	1	G113492500E1R	Charge batterie				
51	1	68130481	Charge batterie				
52	1	G82180055E0	Cable				
61	1	G18737950E0	Capot				

www.emc-motoculture.com

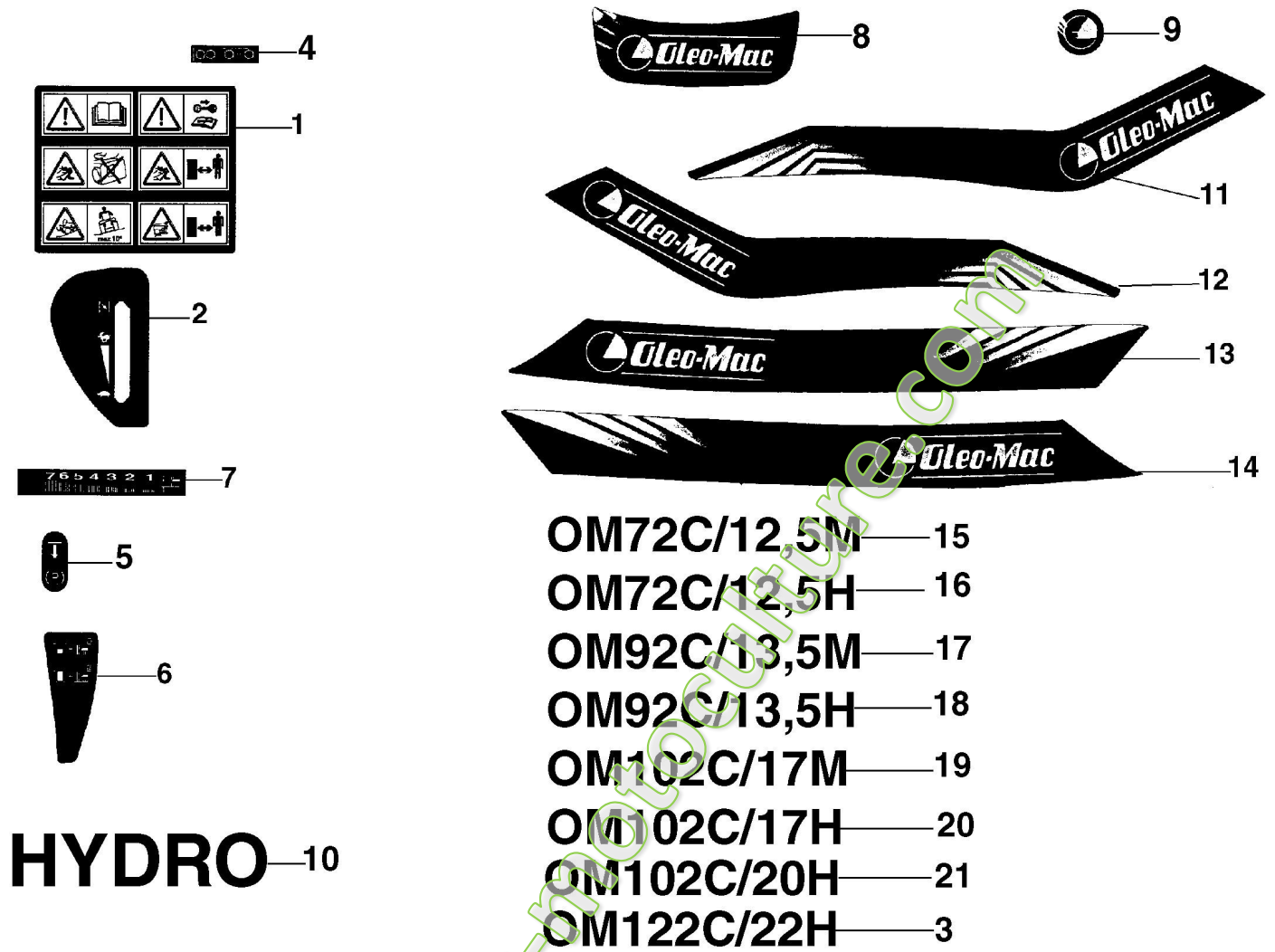


Illustration Etiquettes

Réf.N°	Q.té	Code de l'article	Description	Validité depuis	Validité jusqu'à	Notes	Bulletin
1	1	G114357428E1	Etiquette				
2	1	G114356754E1	Etiquette				
3	2	G14358169E0	Etiquette				
4	1	G114357423E2	Etiquette				
5	1	G114357526E1	Etiquette				
6	1	G114357967E0	Etiquette				
7	1	G114357905E1	Etiquette				
8	1	G14358172E0	Etiquette				
9	1	G14358173E0	Etiquette				
10	2	G14358171E0	Etiquette				
11	1	G14358174E0	Etiquette				
12	1	G14358175E0	Etiquette				
13	1	G14358176E0	Etiquette				
14	1	G14358177E0	Etiquette				
15	2	G14358162E0	Etiquette				
16	2	G14358168E0	Etiquette				
17	2	G14358167E0	Etiquette				
18	2	G14358166E0	Etiquette				
19	2	G14358165E0	Etiquette				
20	2	G14358164E0	Etiquette				
21	2	G14358163E0	Etiquette				

www.emc-motoculture.com