

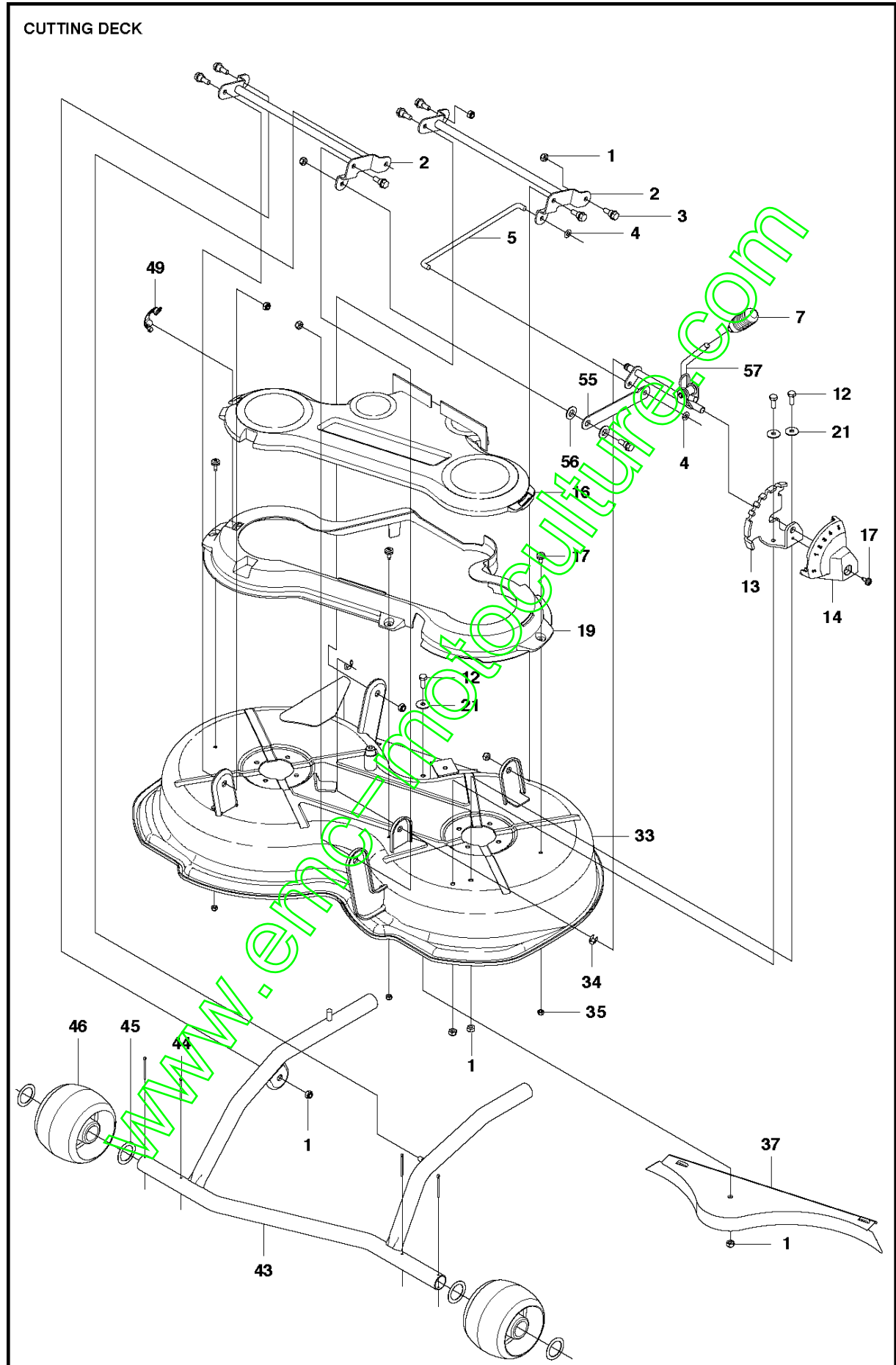


SPARE PARTS LIST

RIDERS

R112 C, 967178401, 2014

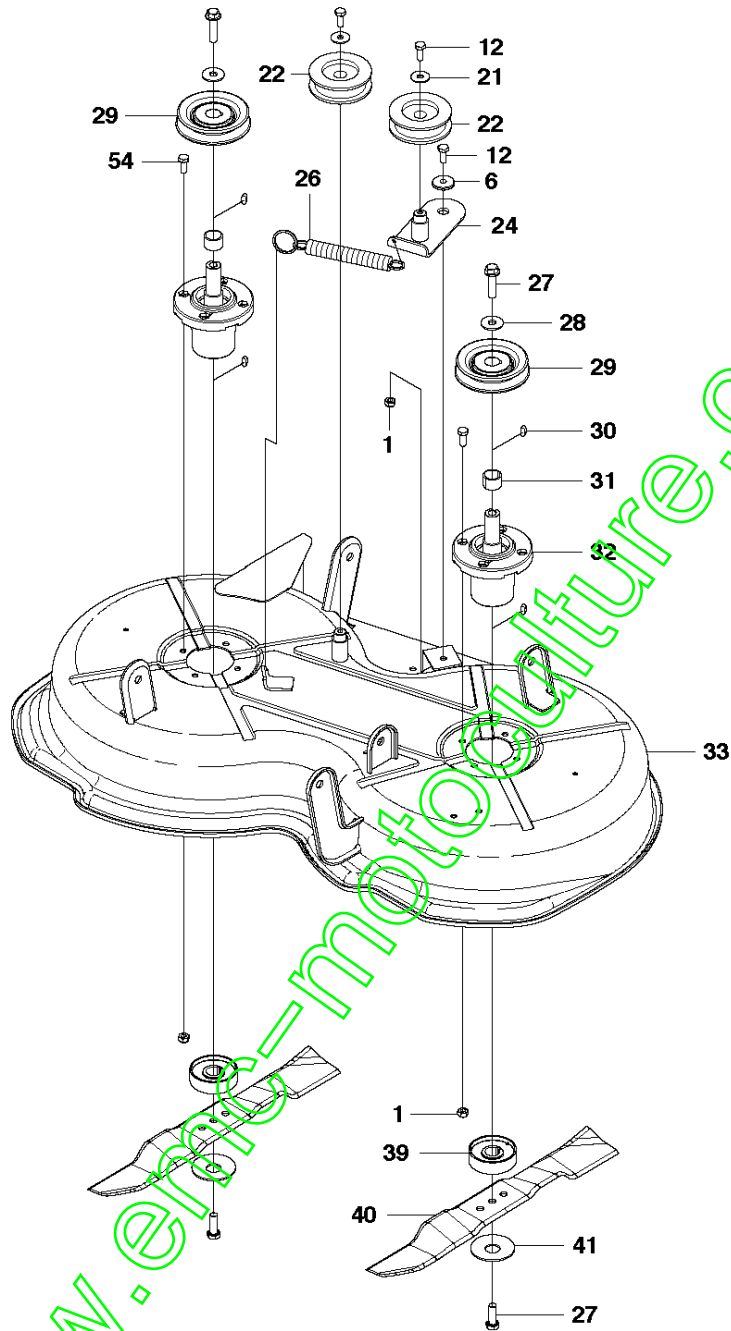
www.emc-motoculture.com



Référence	Numéro de Pièce	Description	Remarque	QTÉ Kit équipement
.	586 14 70-01	PLATEAU DE COUPE	Complete, Not shown	1
1	732 21 18-01	LOCK NUT		16
2	522 45 09-01	BARRE TRANSVERSALE		2
3	506 59 74-01	VIS		8
4	735 58 52-00	RONDELLE		2
5	522 60 23-01	BARRE		1
7	574 32 88-01	POIGNÉE		1
12	725 24 53-71	VIS EHHM		7
13	522 52 32-01	SUPPORT		1
14	573 97 18-01	CARTER		1
16	574 17 21-01	CARTER		1
17	544 40 05-01	VIS		4
19	574 17 20-01	CARTER		1
21	734 11 64-41	RONDELLE		5
33	581 06 11-01	PLATEAU DE COUPE		1
34	735 31 15-20	CIRCLIP		2
35	732 21 16-01	ÉCROU		3
37	574 04 17-01	BOUCHON		1
43	522 45 19-01	CADRE D'OUTIL		1
44	721 61 87-01	GOUPILLE FENDUE		4
45	574 26 45-01	RONDELLE		4
46	522 73 59-01	ROUE		2
55	525 85 57-01	BRAS		1
56	734 11 65-41	RONDELLE		2
57	575 80 21-01	PLAQUETTE		1
49	503 89 47-01	SNAP		1

www.emc-motoculture.com

CUTTING DECK



20

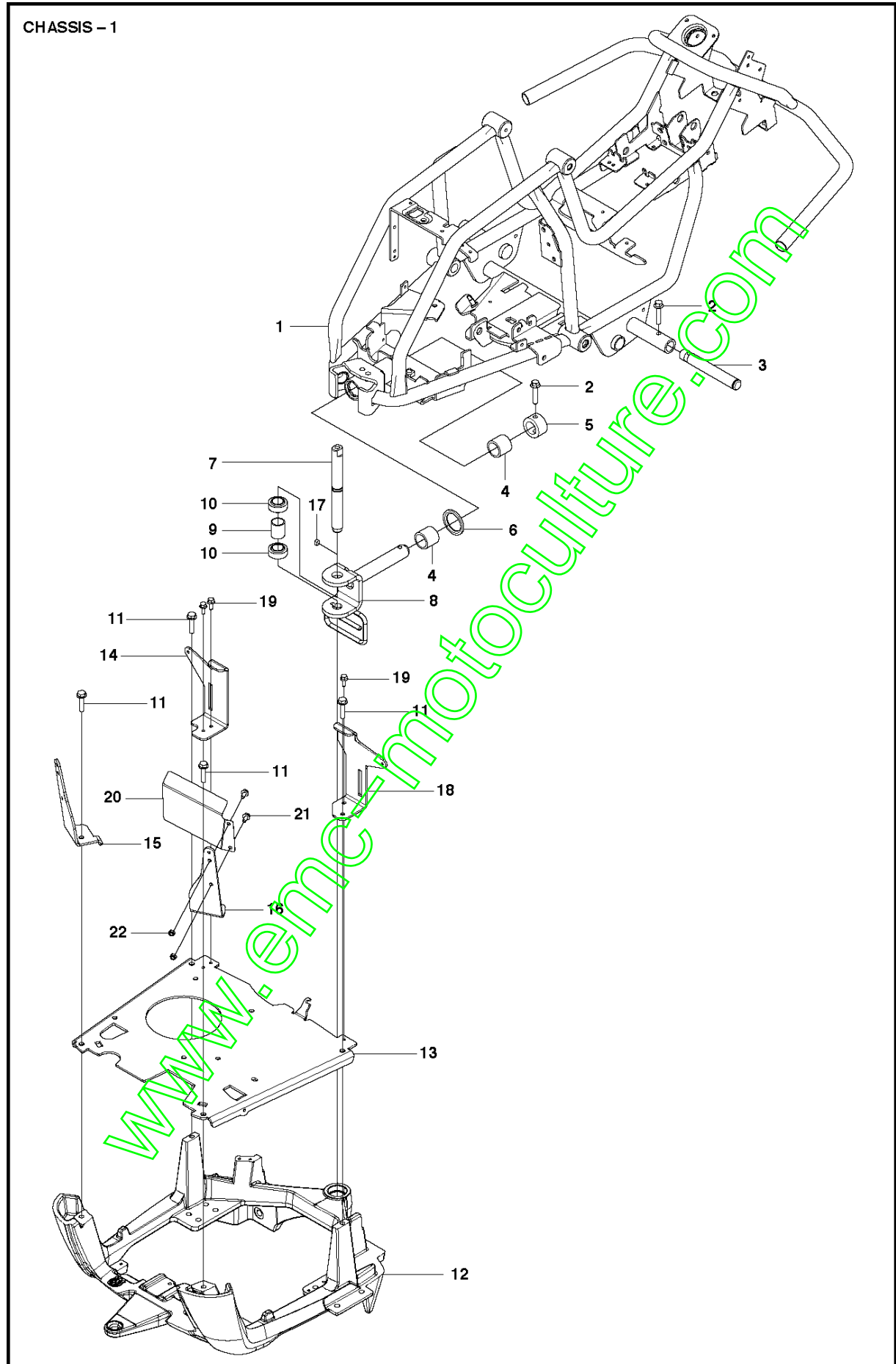
Combi® 85

23



Référence	Numéro de Pièce	Description	Remarque	QTÉ Kit équipement
.	586 14 70-01	PLATEAU DE COUPE	Complete, Not shown	1
1	732 21 18-01	LOCK NUT		16
6	506 91 87-02	RONDELLE		1
12	725 24 53-71	VIS EHHM		7
20	585 07 71-01	DECAL		1
21	734 11 64-41	RONDELLE		5
22	506 79 32-02	POULIE		2
23	574 51 00-01	DECAL		2
24	573 96 95-01	TENDEUR DE COURROIE		1
26	584 29 88-01	RESSORT		1
27	506 67 54-02	VIS EHHFM		4
28	734 11 74-41	RONDELLE		2
29	574 46 07-01	POULIE		2
30	506 53 35-01	CLE PARALLELE		4
31	573 96 65-01	TUBE		2
32	573 96 86-01	ENSEMBLE DU BOITIER DE ROULEMENT		2
33	581 06 11-01	PLATEAU DE COUPE		1
39	581 24 97-01	ADAPTATEUR		2
40	581 08 35-01	COUTEAU		2
41	506 79 23-03	KNIFE PLATE		2
54	725 24 51-71	VIS EHHM		8

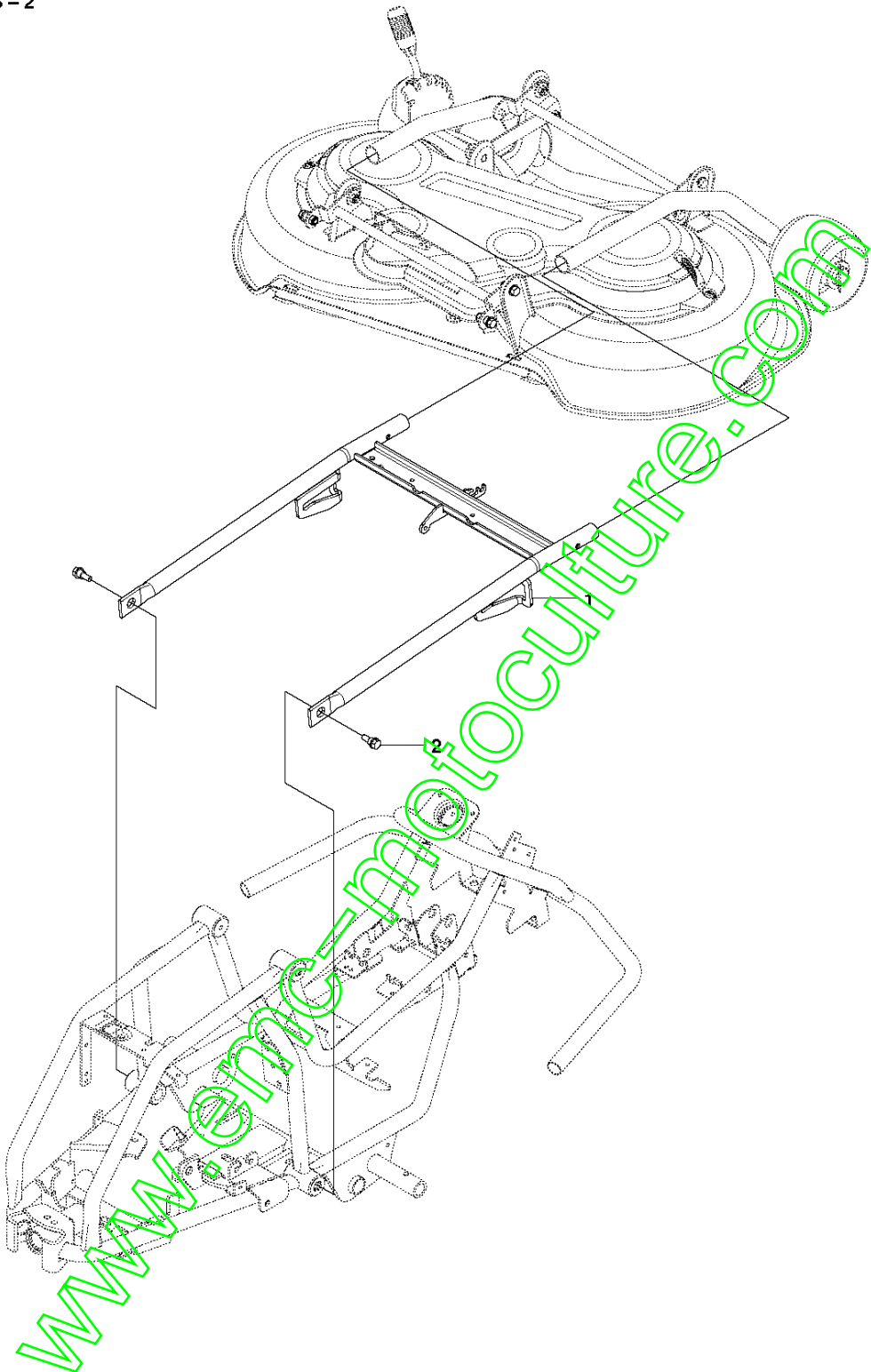
www.emc-motoculture.com



Référence	Numéro de Pièce	Description	Remarque	QTÉ Kit équipement
1	581 27 41-01	CADRE		1
2	725 24 59-61	VIS EHHFT		3
3	535 47 08-02	AXE DE ROUE		2
4	506 98 61-01	GLIDLAGER		2
5	522 42 52-01	DOUILLE D'ARRÊT		1
6	522 42 53-01	RONDELLE D'ESPACEMENT		1
7	579 72 04-01	ARBRE		1
8	580 26 74-01	AXE		1
9	522 42 45-01	DOUILLE		1
10	574 36 85-01	ROULEMENT		2
11	506 57 01-06	VIS EHHFM		4
12	581 54 64-01	CADRE		1
13	581 55 09-01	SUPPORT		1
14	581 61 35-01	SUPPORT		1
15	581 61 36-01	SUPPORT		1
16	581 61 36-02	SUPPORT		1
17	577 70 89-01	TOUCHE		1
18	584 89 92-01	SUPPORT		1
19	725 23 68-61	VIS EHHFT		3
20	585 02 26-01	PROTECTEUR		1
21	535 47 52-12	VIS EHHFM		2
22	732 21 16-01	ÉCROU		2

www.emc-motoculture.com

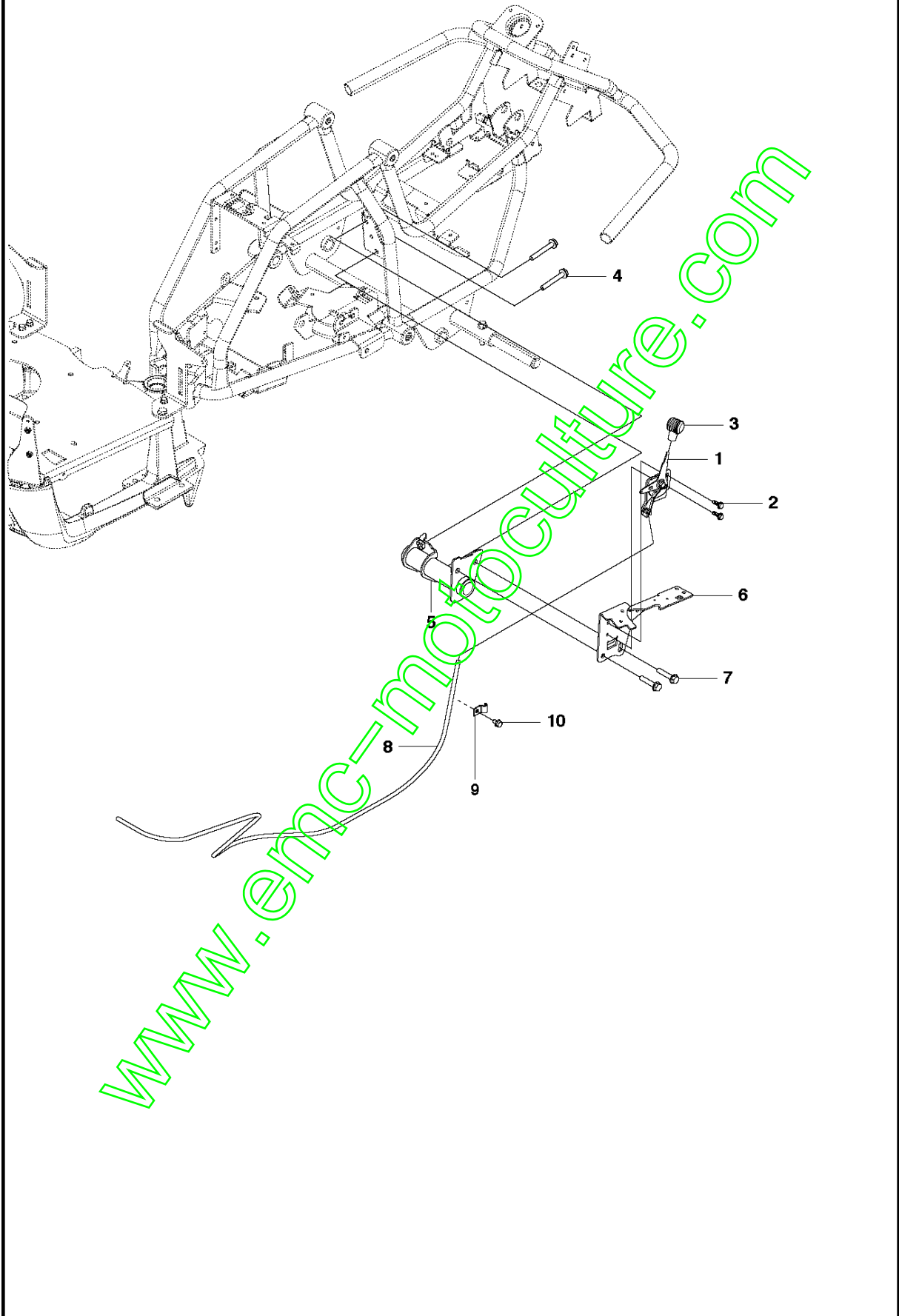
CHASSIS - 2



Référence	Numéro de Pièce	Description	Remarque	QTÉ Kit équipement
1	584 83 30-02	CADRE D'OUTIL		1
2	506 89 58-01	COLLAR SCREW		2

www.emc-motoculture.com

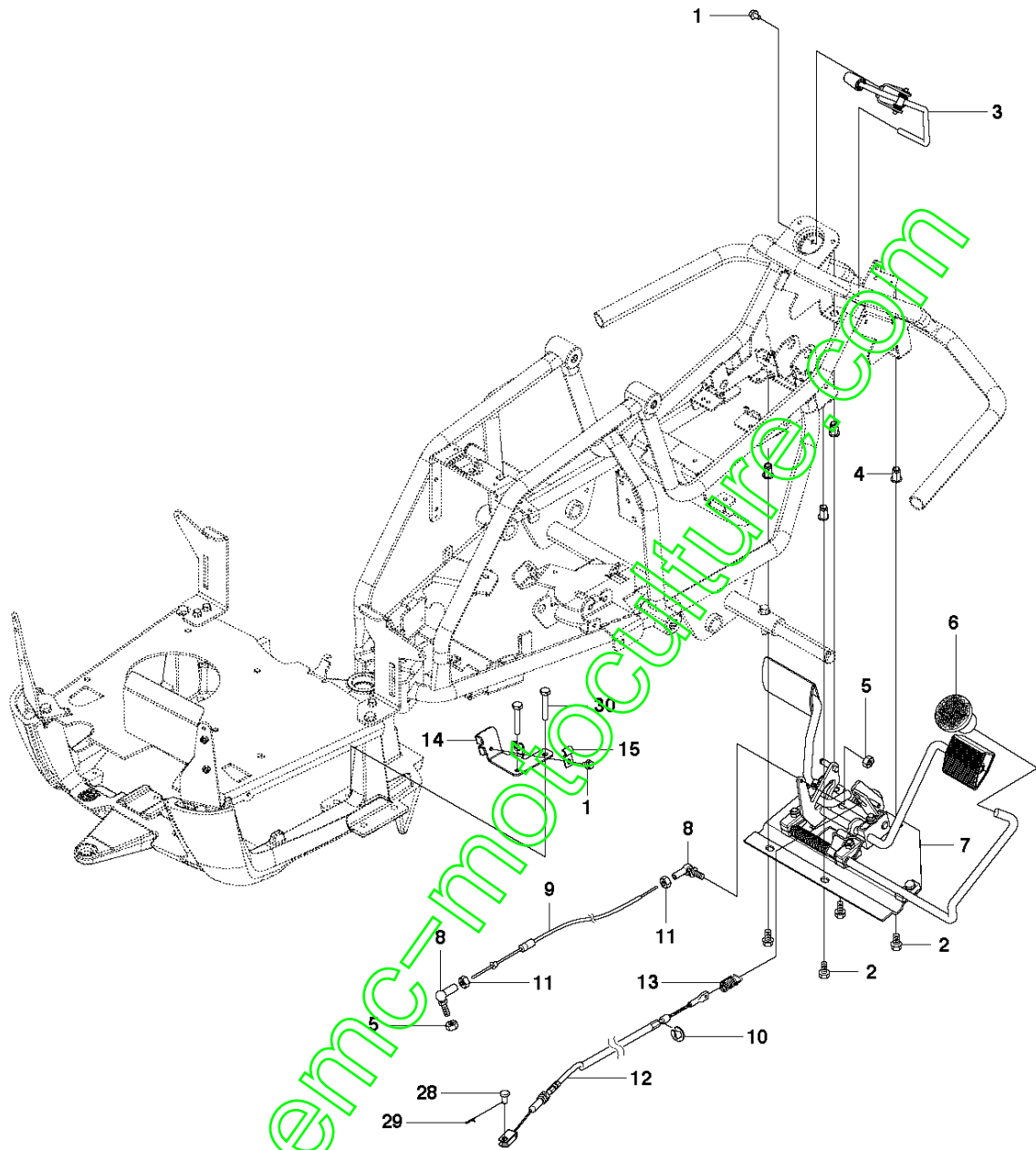
CONTROLS - 1



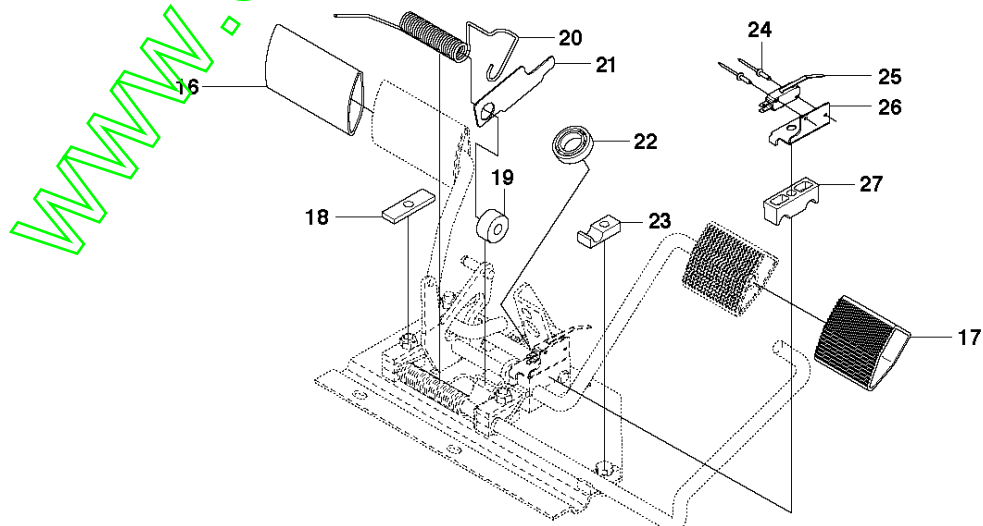
Référence	Numéro de Pièce	Description	Remarque	QTÉ Kit équipement
1	522 50 59-01	GASREGLAGE		1
2	506 57 01-04	VIS EHHFM		2
3	506 88 91-01	BOUTON		1
4	725 24 60-71	VIS EHHM		2
5	574 36 97-01	SUPPORT		1
6	575 24 03-01	PLAQUE		1
7	506 57 01-03	VIS EHHFM		2
8	544 30 17-04	CÂBLE		1
9	506 56 65-01	COLLIER DE SERRAGE		1
10	725 23 64-61	VIS EHHFT		1

www.emc-motoculture.com

CONTROLS - 2

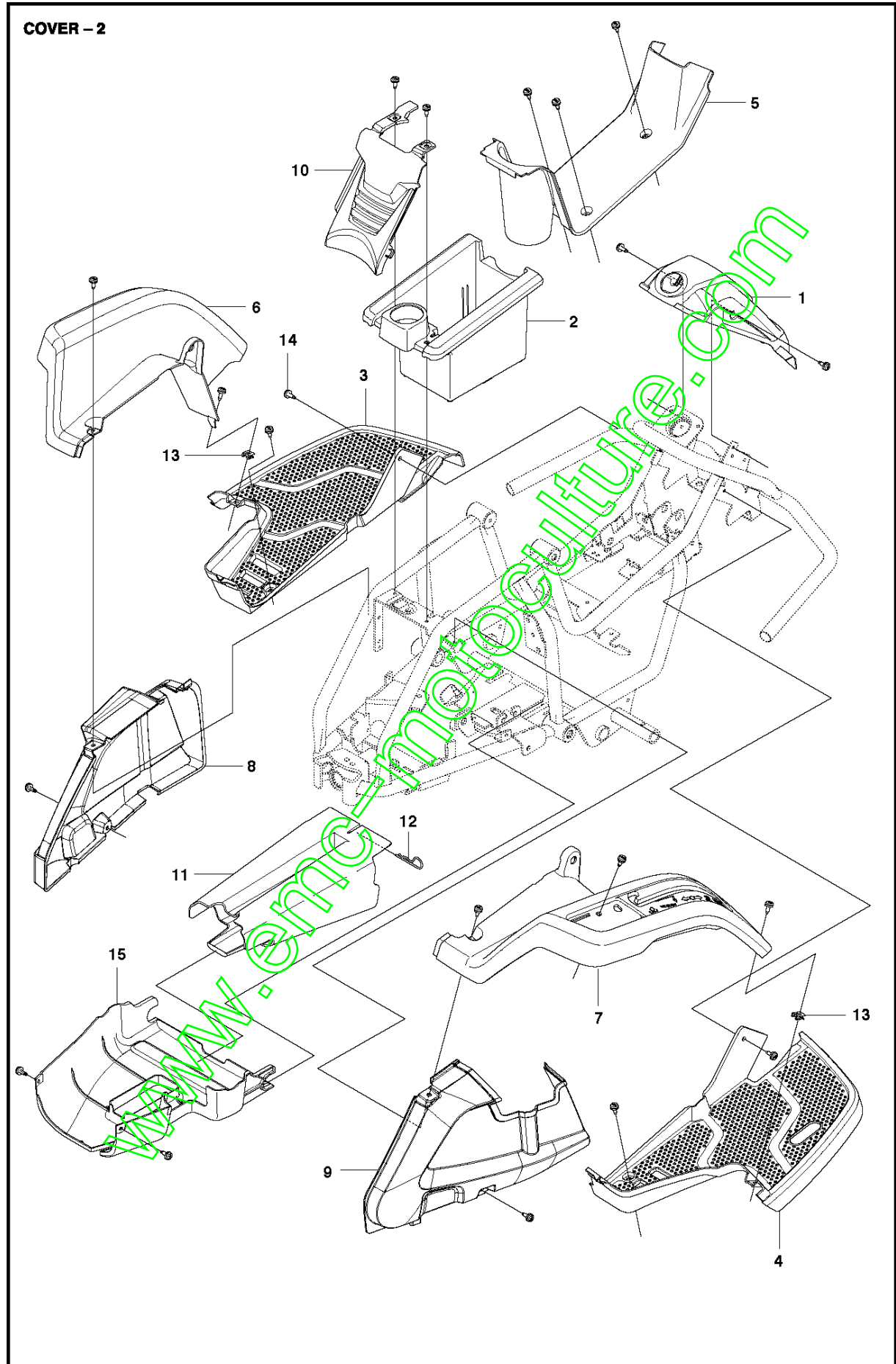


PEDALS



Référence	Numéro de Pièce	Description	Remarque	QTÉ Kit équipement
1	725 23 64-61	VIS EHHFT		7
2	506 57 01-03	VIS EHHFM		5
3	523 34 60-01	LEVIER DE BLOCAGE		1
4	506 91 62-01	BLIND RIVET NUT		4
5	731 23 14-01	ECROU HEXAGONAL		2
6	535 47 37-01	BOUTON		1
7	579 59 69-01	PLAQUE DES PÉDALES COMPLÈTE		1
8	506 55 73-01	VINKELL,AS8 DIN71802		2
9	574 41 11-05	CABLE DE CONTRÔLE		1
10	735 31 09-20	HARNAIS		1
11	732 21 14-01	LOCK NUT		2
12	578 36 06-02	CABLE DE FREIN		1
13	575 35 52-01	RESSORT		1
14	581 66 33-01	SUPPORT		1
15	506 56 65-01	COLLIER DE SERRAGE		2
16	535 47 88-02	CAOUTCHOUC DE PÉDALE		1
17	535 47 88-01	CAOUTCHOUC DE PÉDALE		1
18	535 48 10-01	PLAQUE DE RENFORCEMENT		3
19	535 48 02-01	ROULEAU		1
20	535 48 07-01	RESSORT		1
21	535 48 06-01	PLAQUE DE PROTECTION		1
22	738 21 02-04	ROULEMENT À BILLES		1
23	535 48 09-01	SUPPORT DE ROULEMENT		5
24	544 44 07-01	RIVET		2
25	574 31 61-01	INTERRUPTEUR		1
26	544 41 57-01	SUPPORT		1
27	535 48 08-01	SUPPORT DE ROULEMENT		4
28	721 83 99-01	GOUPILLE		1
29	721 61 52-01	GOUPILLE FENDUE		1
30	725 23 68-71	VIS EHHM		2

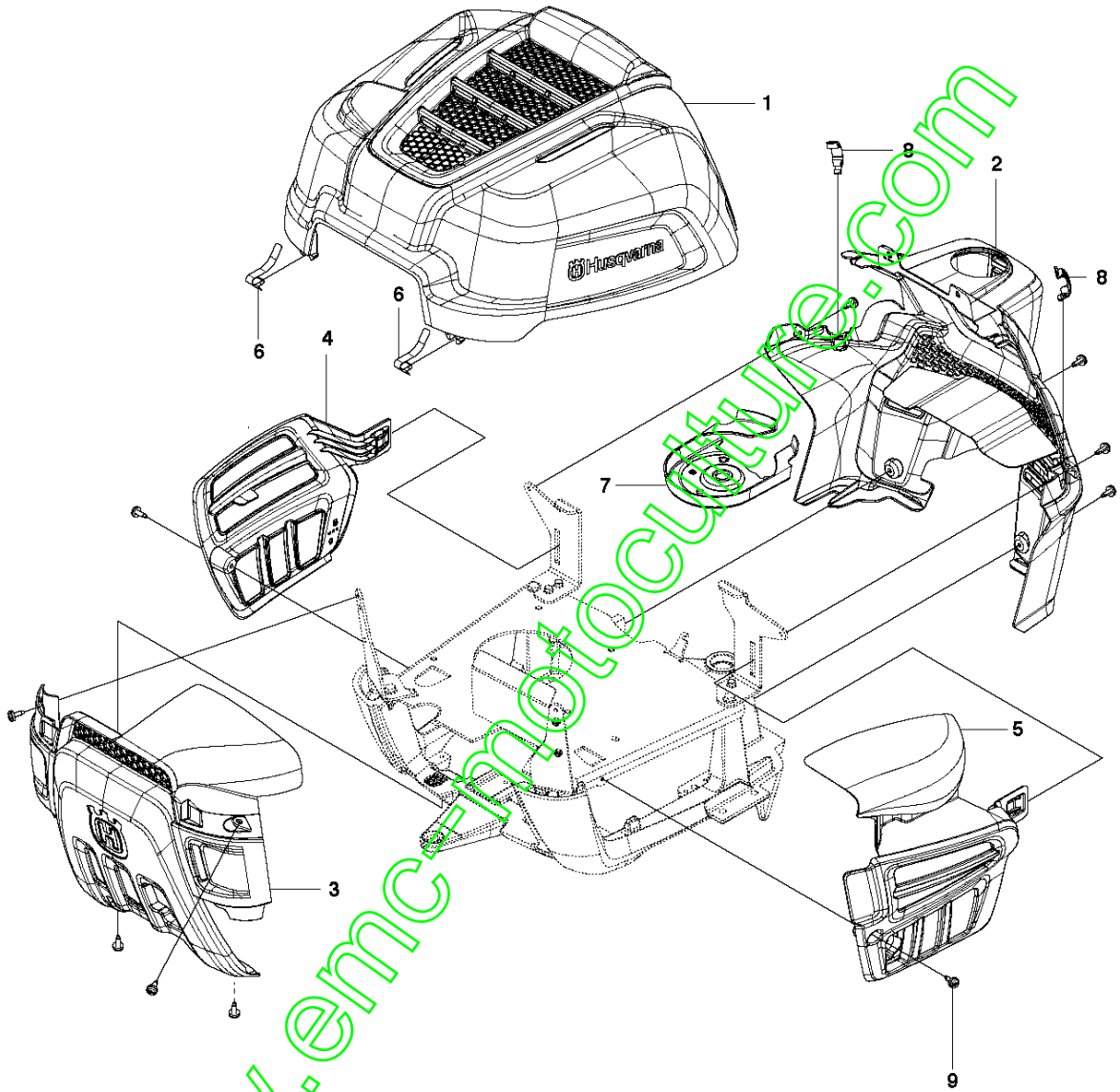
www.emc-motoculture.com



Référence	Numéro de Pièce	Description	Remarque	QTÉ Kit équipement
1	575 83 92-01	CARTER		1
2	525 47 78-01	BOITIER DE LA BATTERIE		1
3	521 88 91-01	PLAQUE,GAUCHE		1
4	521 88 92-01	PLAQUE,GAUCHE		1
5	522 60 18-01	CARTER		1
6	521 89 07-01	CARTER		1
7	521 88 93-01	PANNEAU DE CONTRÔLE		1
8	522 60 19-01	CARTER		1
9	522 60 20-01	CARTER		1
10	525 47 79-01	CARTER		1
11	525 39 61-01	CARTER		1
12	721 68 02-51	SPRING COTTER		1
13	535 42 91-01	ECROU A RESSORT		2
14	544 40 05-01	VIS		20
15	575 75 14-01	CARTER		1

www.emc-motoculture.com

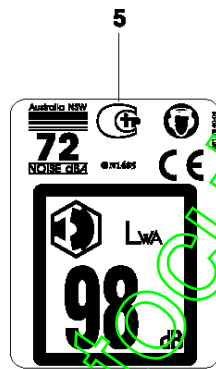
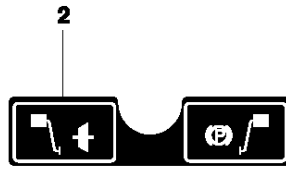
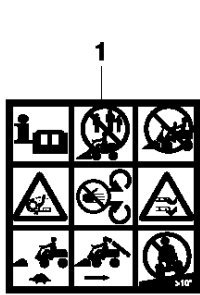
COVER - 1



Référence	Numéro de Pièce	Description	Remarque	QTÉ Kit équipement
1	581 61 38-01	CARTER		1
2	581 61 34-01	CARTER		1
3	581 61 41-01	CARTER		1
4	581 61 42-01	CARTER		1
5	584 26 31-01	CARTER		1
6	584 92 67-01	RESSORT		2
7	522 50 81-01	CARTER		1
8	503 89 47-03	SNAP		2
9	544 40 05-01	VIS		8

www.emc-motoculture.com

DECALS

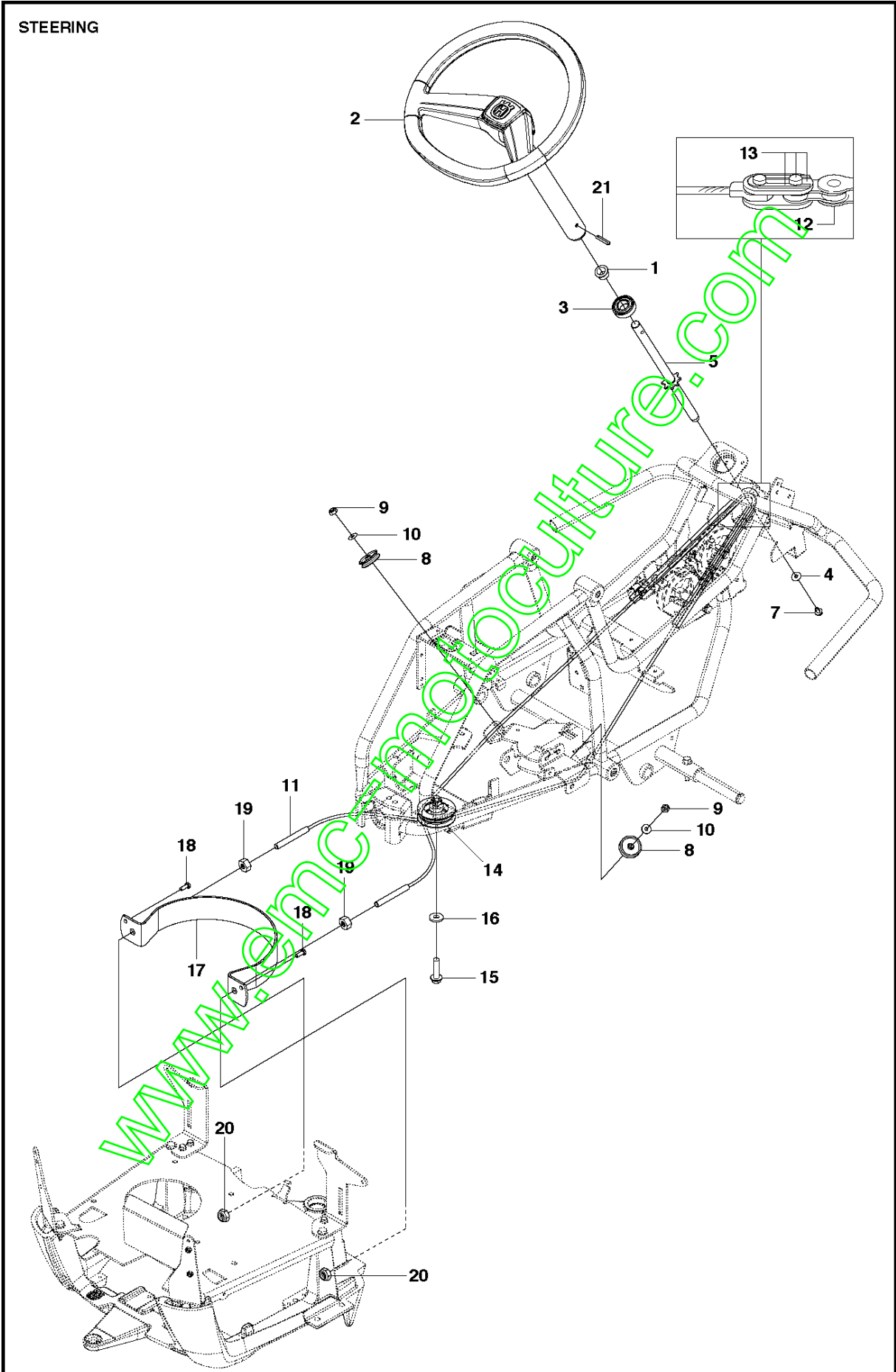


www.emc-motoculture.com

Référence	Numéro de Pièce	Description	Remarque	QTÉ Kit équipement
1	574 85 48-03	DECAL		1
2	586 03 10-01	DECAL		1
3	575 22 27-01	DECAL		1
4	581 04 82-05	DECAL		1
5	581 78 40-04	AUTOCOLLANT		1

www.emc-motoculture.com

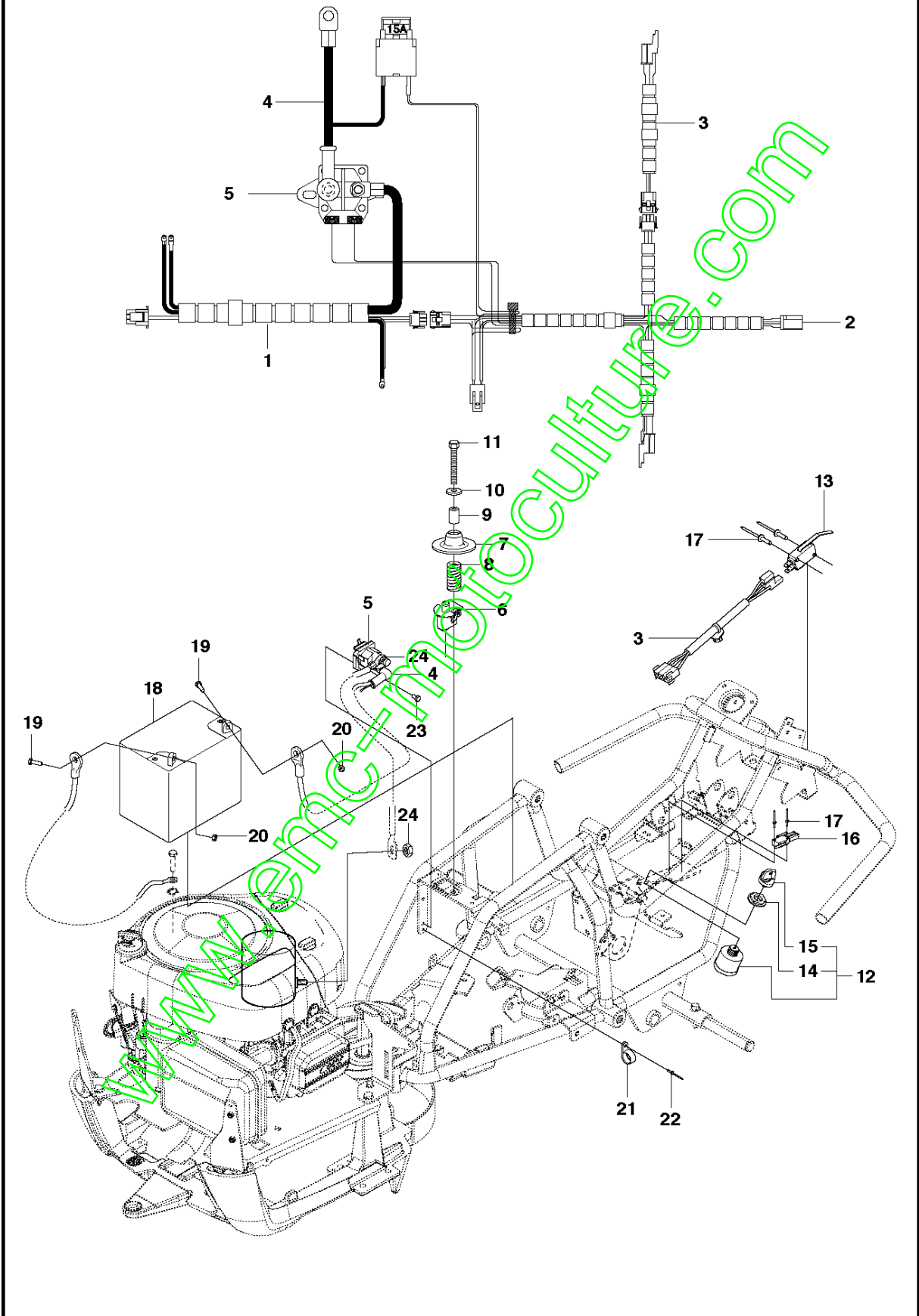
STEERING



Référence	Numéro de Pièce	Description	Remarque	QTÉ Kit équipement
1	506 88 78-01	RONDELLE D'ESPACEMENT		1
2	581 19 37-01	SYSTEME DE DIRECTION		1
3	738 21 04-04	ROULEMENT À BILLES		1
4	734 11 54-41	RONDELLE		1
5	581 56 67-01	AXE		1
7	535 47 52-12	VIS EHHFM		1
8	581 15 82-01	POULIE		2
9	732 21 18-01	LOCK NUT		2
10	734 11 64-01	RONDELLE		2
11	577 19 99-01	CÂBLE COMPLET		2
12	506 55 46-01	CHAÎNE		1
13	506 55 47-01	SUPPORT		2
14	576 49 25-02	POULIE		1
15	506 67 54-02	VIS EHHFM		1
16	734 11 74-41	RONDELLE		1
17	525 40 43-01	RAIL DE GUIDAGE		1
18	725 23 68-61	VIS EHHFT		2
19	731 23 20-51	ECROU HEXAGONAL		2
20	732 21 20-51	ÉCROU		2
21	721 43 47-01	GOUPILLE		1

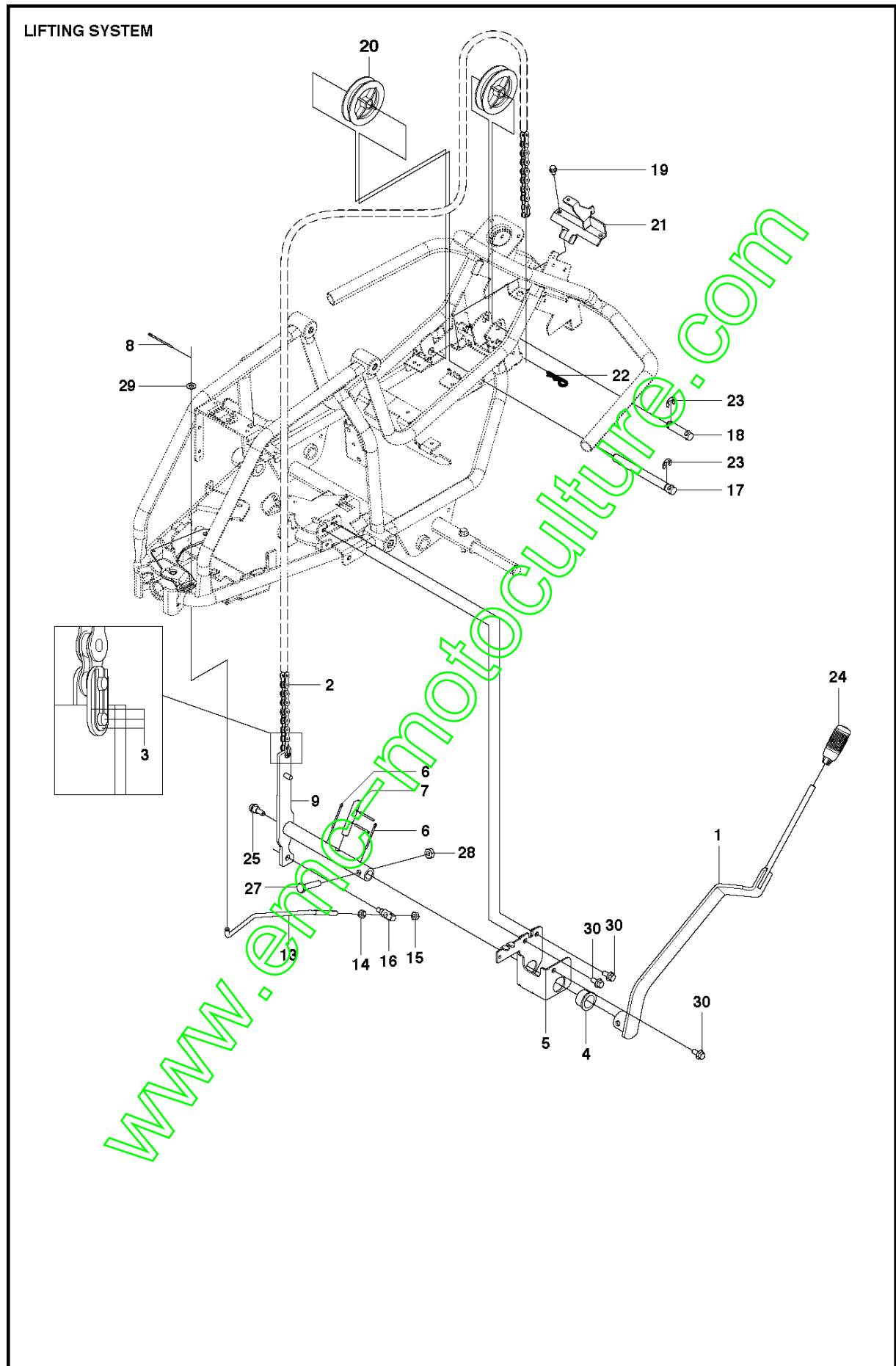
www.emc-motoculture.com

ELECTRICAL



Référence	Numéro de Pièce	Description	Remarque	QTÉ Kit équipement
1	581 97 24-01	CÂBLAGE		1
2	574 26 95-01	CÂBLAGE		1
3	574 26 96-01	CÂBLAGE		1
4	574 26 98-01	CÂBLE		1
5	544 43 98-01	RELAIS		1
6	506 90 96-01	INTERRUPTEUR		1
7	506 90 97-01	RONDELLE DU RESSORT		1
8	544 44 12-01	RESSORT		1
9	506 90 99-02	TUBE D'ESPACEMENT		1
10	734 11 64-01	RONDELLE		1
11	725 24 60-51	VIS EHHM		1
12	544 44 22-01	INTERRUPTEUR		1
13	544 41 59-01	INTERRUPTEUR		1
14	544 44 23-01	ÉCROU		1
15	544 44 24-01	CLE DE CONTACT		1
16	574 31 61-01	INTERRUPTEUR		1
17	544 44 07-01	RIVET		2
18	574 39 72-01	BATTERIE		1
19	522 62 21-01	VIS EHHM		2
20	522 62 43-01	ÉCROU		2
21	575 26 99-01	COLLIER DE CABLE		1
22	722 79 54-02	RIVET		1
23	725 23 64-61	VIS EHHFT		1
24	506 89 98-01	ÉCROU		3

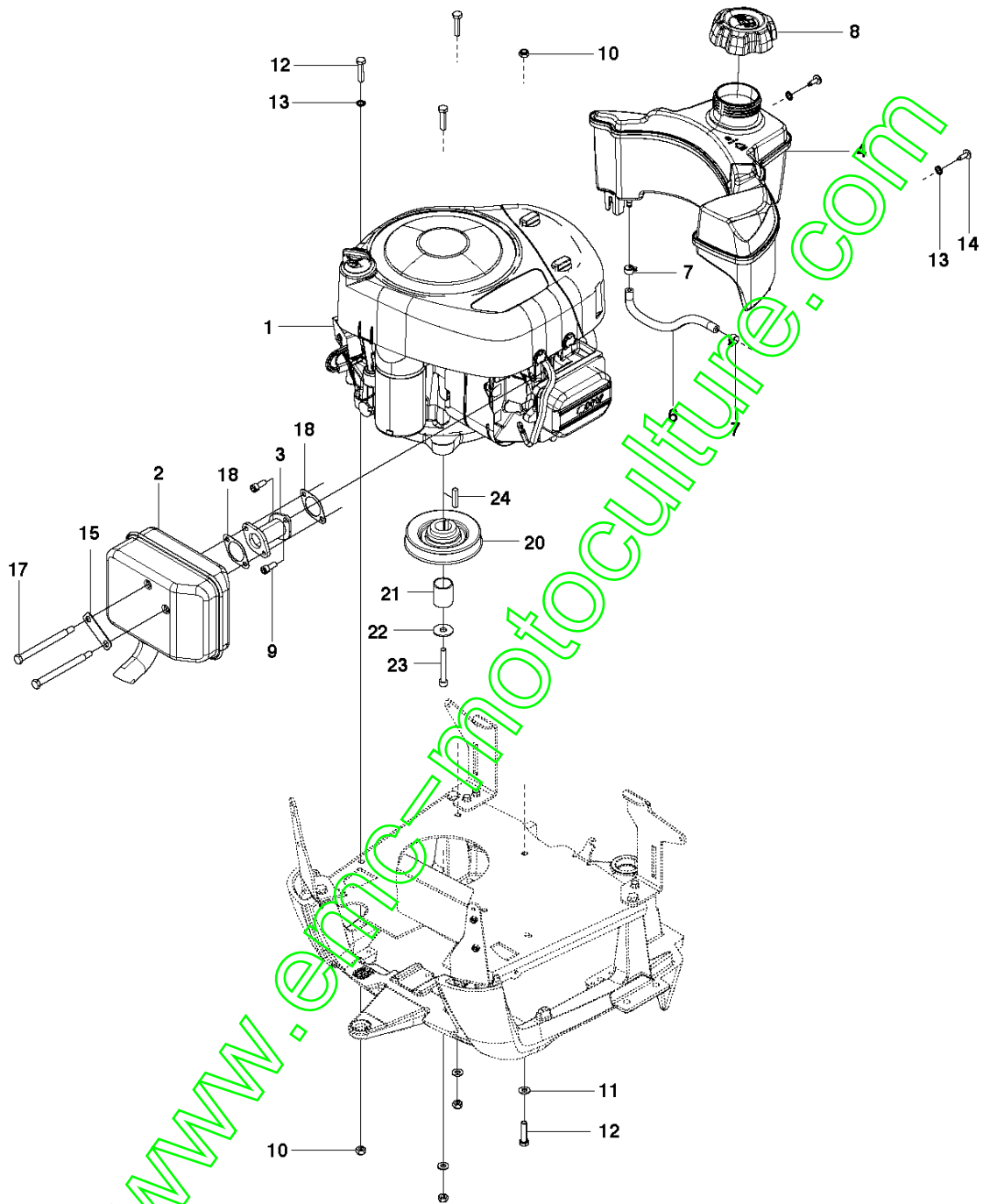
www.emc-motoculture.com



Référence	Numéro de Pièce	Description	Remarque	QTÉ Kit équipement
1	580 38 90-01	PLAQUETTE		1
2	506 55 46-11	CHAÎNE		1
3	506 55 47-01	SUPPORT		1
4	506 55 65-01	ROULEMENT		1
5	525 40 47-01	SUPPORT		1
6	721 61 87-01	GOUPILLE FENDUE		1
7	525 40 66-01	STYLO		1
8	721 61 83-01	GOUPILLE FENDUE		2
9	522 56 02-02	PLAQUETTE		1
13	522 56 01-01	BARRE		1
14	731 23 18-01	ECROU HEXAGONAL		1
15	732 21 18-01	LOCK NUT		1
16	525 49 13-01	ROTULE		1
17	525 40 44-01	ARBRE		1
18	525 40 45-01	ARBRE		1
19	725 23 64-61	VIS EHHFT		2
20	506 90 56-01	ROUE		2
21	574 31 58-01	SUPPORT		1
22	721 68 02-51	SPRING COTTER		1
23	735 31 18-20	CIRCLIP		2
24	506 54 20-01	POIGNÉE		1
25	506 59 74-01	VIS		1
27	725 25 00-51	VIS EHHM		1
28	732 21 20-51	ÉCROU		1
29	734 11 64-01	RONDELLE		1
30	506 57 01-03	VIS EHHFM		3

www.emc-motoculture.com

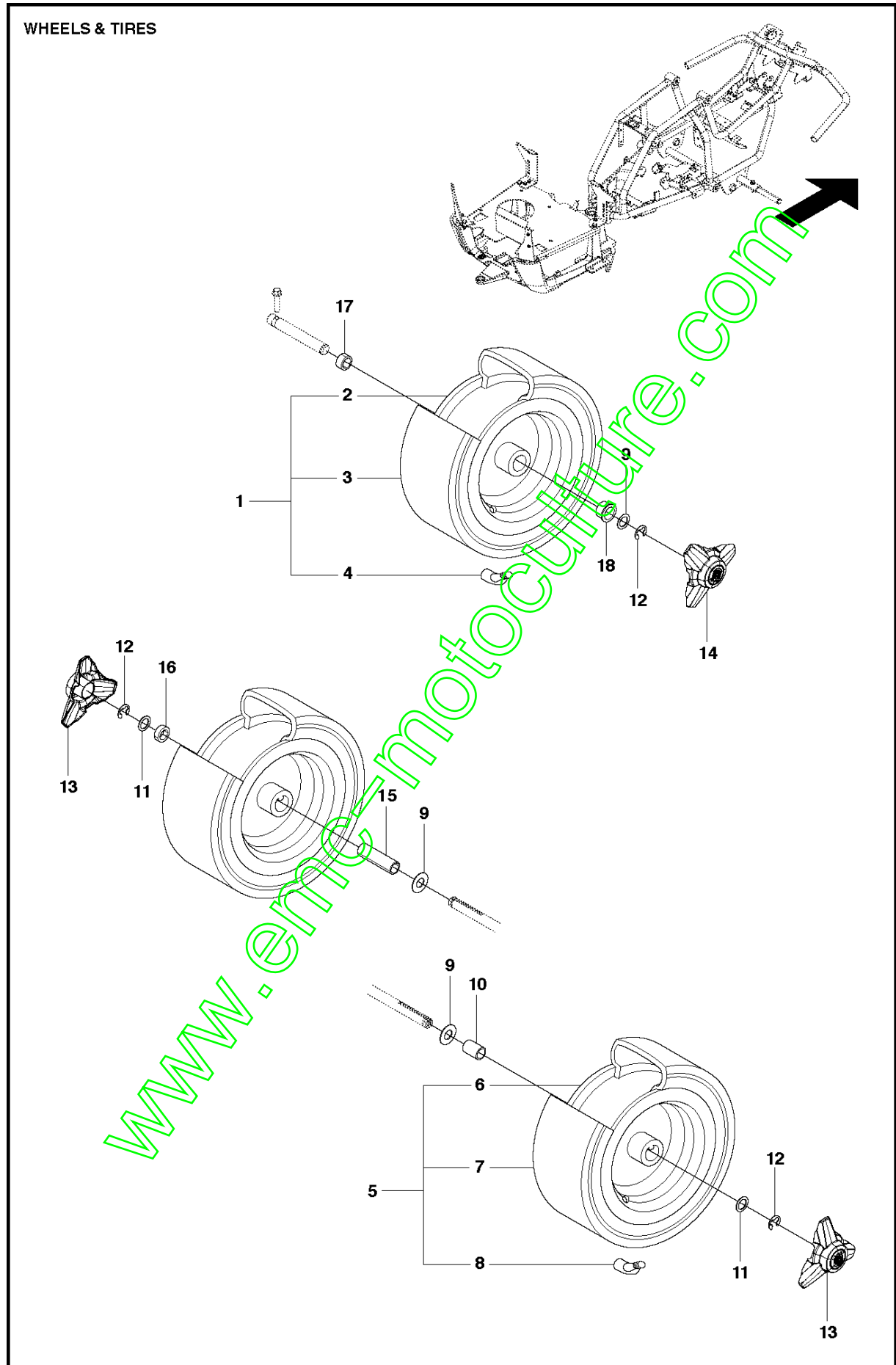
ENGINE



Référence	Numéro de Pièce	Description	Remarque	QTÉ Kit équipement
1	584 87 24-01	MOTEUR		1
2	584 24 43-01	SILENCIEUX COMPLET		1
3	584 80 51-01	PIÈCE INTERMÉDIAIRE		1
4	581 61 43-01	RÉSERVOIR À ESSENCE		1
6	504 80 00-15	DURITE D'ESSENCE		1
7	535 46 97-01	HOSE BRACE		2
8	532 43 96-45	ENJOLIVEUR		1
9	506 55 63-01	SCREW UNC		2
10	732 21 18-01	LOCK NUT		4
11	734 11 64-01	RONDELLE		3
12	725 24 57-51	VIS		4
13	735 21 64-00	RONDELLE DE BLOCAGE		3
14	544 40 04-01	VIS		2
15	578 25 93-01	RONDELLE		3
17	578 25 91-01	VIS A EPAULEMENT		2
18	506 91 45-01	JOINT		2
20	522 82 76-01	POULIE		1
21	574 41 20-01	TUBE		1
22	506 59 75-01	RONDELLE		1
23	506 55 60-02	SCREW UNC		1
24	506 55 59-02	CLAVETTE		1

www.emc-motoculture.com

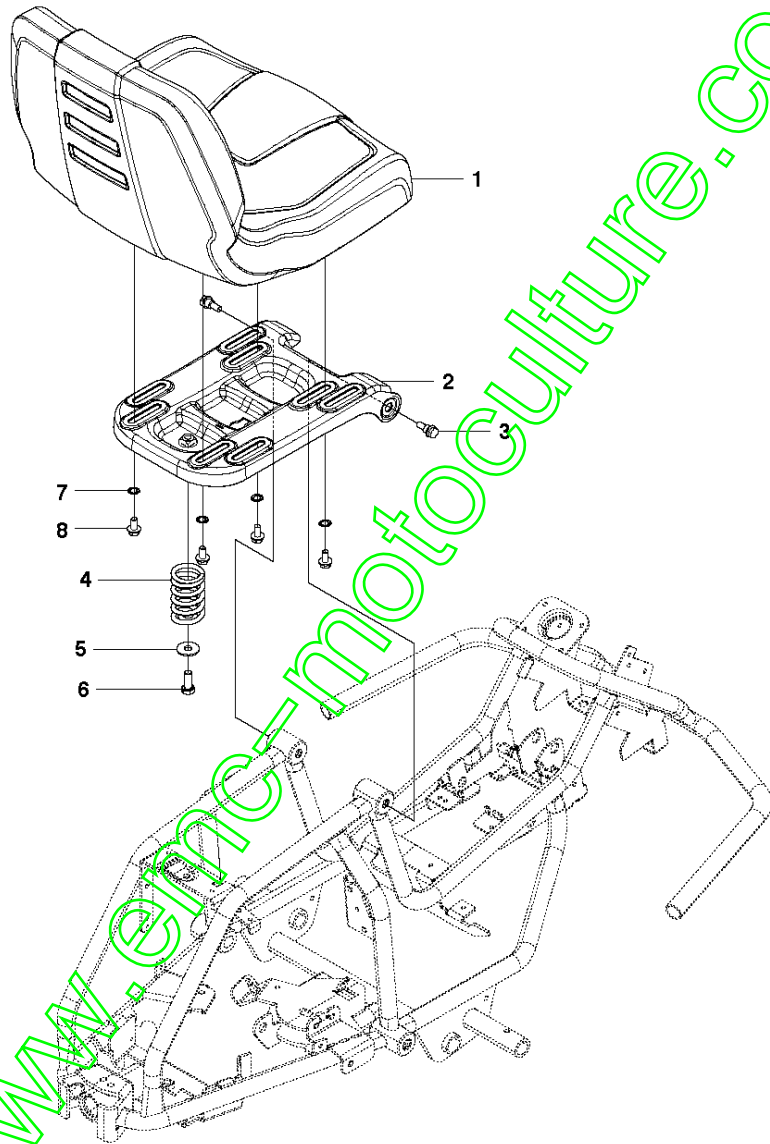
WHEELS & TIRES



Référence	Numéro de Pièce	Description	Remarque	QTÉ Kit équipement
1	525 58 47-01	ROUE		2
2	573 98 16-01	JANTE		1
3	573 98 14-01	PNEU(MATIQUE)		1
4	523 03 47-01	SOUPAPE		1
5	525 58 49-01	ROUE		2
6	573 98 15-01	JANTE		1
7	573 98 14-01	PNEU(MATIQUE)		1
8	523 03 47-01	SOUPAPE		1
9	506 50 48-05	RONDELLE		4
10	506 59 62-03	DOUILLE D'ESPACEMENT		1
11	506 50 48-03	RONDELLE		2
12	506 89 90-01	CIRCLIP		4
13	544 35 35-01	ENJOLIVEUR		2
14	544 35 35-03	ENJOLIVEUR		2
15	506 59 62-13	DOUILLE D'ESPACEMENT		1
16	575 29 27-02	DOUILLE D'ESPACEMENT		1
17	580 40 89-01	DOUILLE D'ESPACEMENT		2
18	574 67 17-01	ROULEMENT		2

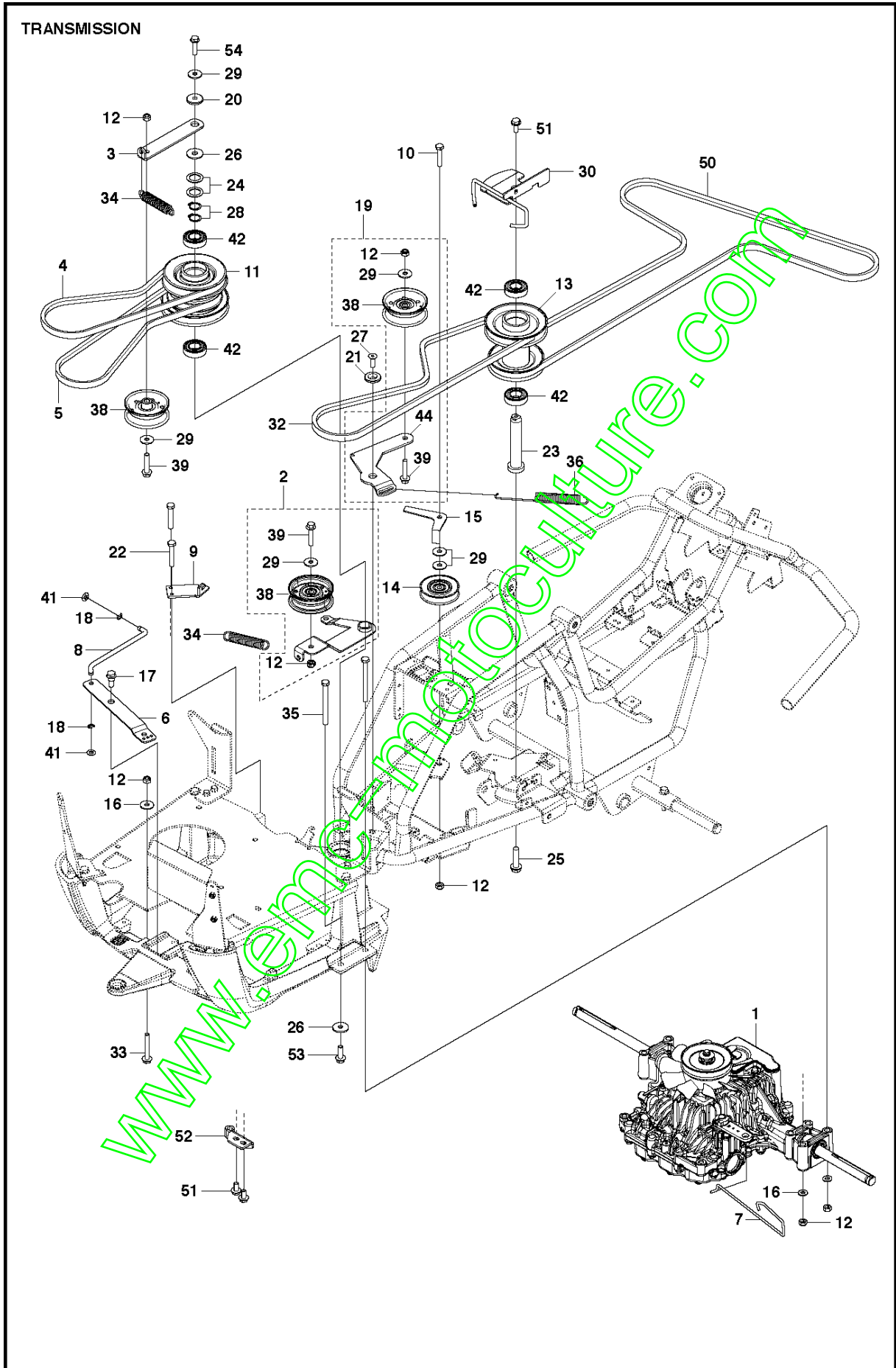
www.emc-motoculture.com

SEAT



Référence	Numéro de Pièce	Description	Remarque	QTÉ Kit équipement
1	525 81 48-01	SIÈGE		1
2	581 04 15-01	FIXATION DE SIÈGE		1
3	506 59 74-01	VIS		2
4	506 91 53-01	RESSORT		1
5	734 11 74-41	RONDELLE		1
6	725 24 93-71	VIS EHHM		1
7	735 21 64-00	RONDELLE DE BLOCAGE		4
8	506 57 01-03	VIS EHHFM		4

www.emc-motoculture.com



TRANSMISSION

R112 C, 967178401, 2014

Référence	Numéro de Pièce	Description	Remarque	QTÉ	Kit équipement
1	585 23 52-01	TRANSMISSION		1	
2	574 41 19-01	SUPPORT		1	
3	522 83 16-01	SUPPORT		1	
4	585 89 30-01	COURROIE		1	
5	580 66 87-01	COURROIE		1	
6	580 27 78-01	SUPPORT		1	
7	580 37 49-01	BRAS		1	
8	580 29 11-01	BARRE		1	
9	581 63 82-01	SUPPORT		1	
10	725 24 57-51	VIS		1	
11	525 40 39-01	POULIE		1	
12	732 21 18-01	LOCK NUT		5	2, 3, 19
13	574 25 95-01	POULIE		1	
14	506 94 69-01	BELT TENS WHEEL ASSY		1	
15	577 41 85-01	SUPPORT		1	
16	734 11 64-01	RONDELLE		4	
17	506 59 74-01	VIS		1	
18	735 31 10-20	CIRCLIP		2	
19	522 60 33-01	TENDEUR DE COURROIE		1	
20	574 87 41-01	RONDELLE		1	
21	581 76 52-01	RONDELLE		1	
22	725 23 68-71	VIS EHHM		2	
23	574 25 98-01	ARBRE		1	
24	506 50 48-05	RONDELLE		2	
25	506 67 54-02	VIS EHHFM		1	
26	544 22 16-01	RONDELLE		1	
27	725 64 53-01	VIS IHCSFM		1	
28	735 31 22-00	ANNEAU DE SÉCURITÉ		2	
29	734 11 64-41	RONDELLE		4	
30	577 59 21-01	SUPPORT		1	
32	575 22 55-01	COURROIE		1	
33	506 57 01-07	VIS EHHFM		1	
34	574 50 61-01	RESSORT		2	
35	504 62 82-01	VIS EHHM		4	
36	575 56 72-02	RESSORT		1	
38	539 91 90-78	POULIE		3	2, 3, 19
39	725 24 59-51	VIS EHHM		3	2, 3, 19
41	735 58 52-01	RONDELLE		2	
42	738 21 04-04	ROULEMENT À BILLES		4	
44	522 60 29-01	TENDEUR DE COURROIE		1	
50	506 77 58-01	DRIVE BELT		1	
51	506 57 01-03	VIS EHHFM		3	
52	581 75 51-01	SUPPORT		1	
53	577 21 65-01	VIS		1	
54	506 57 01-06	VIS EHHFM		1	