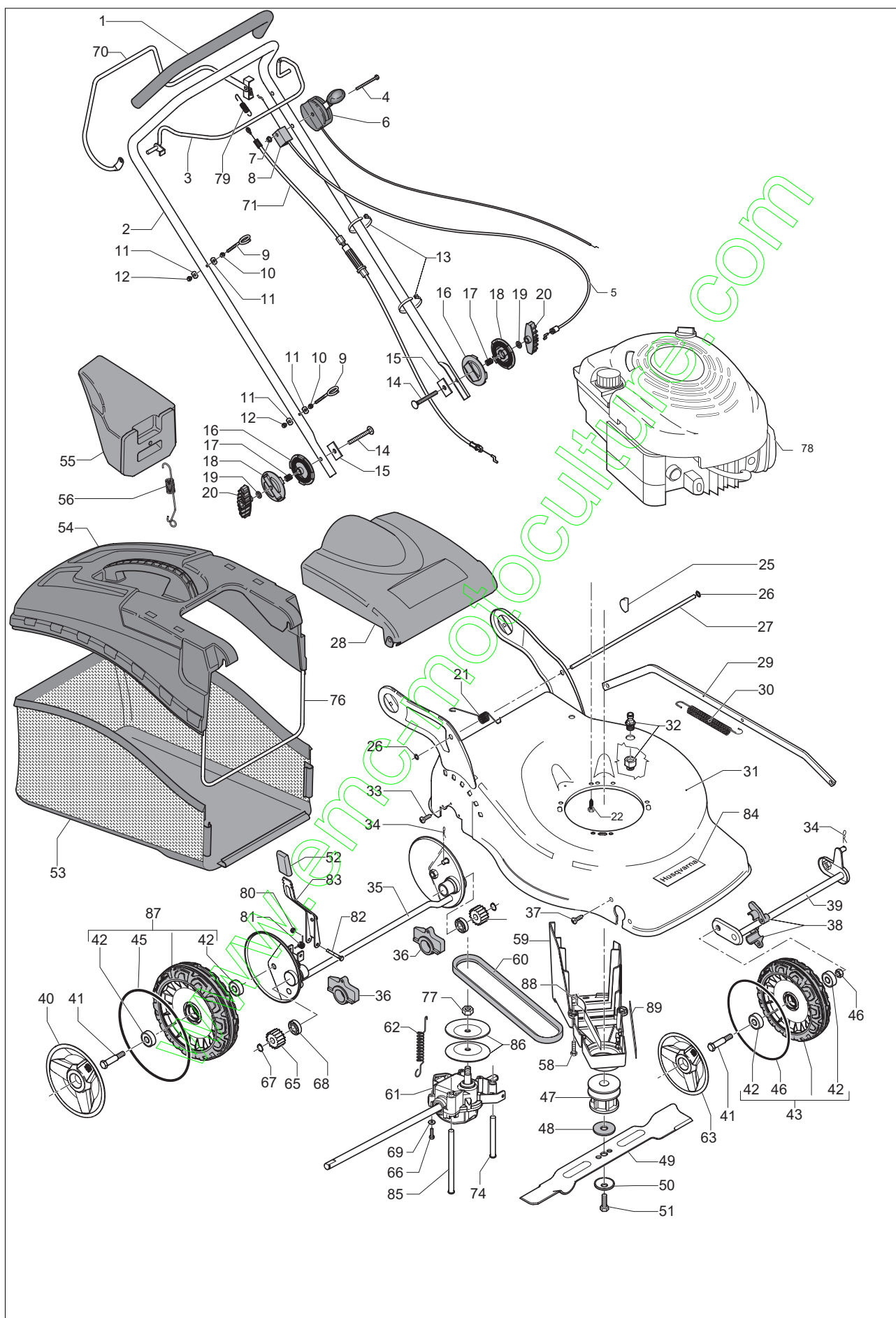


# R 151 S

**Spare parts**  
**Ersatzteile**  
**Pièces détachées**  
**Reserve onderdelen**  
**Repuestos**  
**Reservdelar**

[www.emc-motoculture.com](http://www.emc-motoculture.com)



Pos.	P\l n°	DESCRIPTION	Q.ty	Pos.	P\l n°	DESCRIPTION	Q.ty
1	531 21 07 25		1	<b>43</b>	<b>502 44 50 01</b>	<b>Ø 190</b>	<b>2</b>
2	531 21 20 39		1	<b>45</b>	<b>544 43 28 01</b>	<b>ORANGE 210</b>	<b>2</b>
3	531 20 58 63		1	<b>46</b>	<b>544 43 31 01</b>	<b>ORANGE 190</b>	<b>2</b>
4	531 21 35 17	TTQSTM6x80	1	47	531 20 61 69		1
5	531 21 35 22	Brake Cable	1	48	531 20 72 43	17,2x50x1,5+0,1	1
6	531 21 34 91	Accelerator Cable	1	<b>49</b>	<b>504 11 33 01</b>		<b>1</b>
7	531 20 52 13	M5 DIN6923	1	50	531 20 72 37	11x50x2,5	1
8	531 20 80 43		1	51	531 20 80 08	TE 3/8 UNFx37-8,8 1/2	1
9	531 20 51 69		2	52	531 20 79 86		1
10	531 20 49 61	6,5E	4	53	531 21 35 44		1
11	531 20 71 65	M6 H6 UNI 5587-6S-Z	2	54	531 21 35 87		1
12	531 20 84 91	M6H8UNI7473-ZB	2	55	531 21 33 93		1
13	531 20 55 81	160X4,5	2	56	531 21 11 91		1
14	531 21 14 80	TTSQ M8x55 TF ZB	2	58	531 20 78 56	TEFR5x10 ZB	3
15	531 21 15 81		2	<b>59</b>	<b>544 45 23 01</b>		<b>1</b>
16	531 21 14 73		2	<b>60</b>	<b>504 10 33 01</b>	<b>Z 30 10X 765</b>	<b>1</b>
17	531 21 14 76		2	<b>61</b>	<b>544 34 32 01</b>		<b>1</b>
18	531 21 14 74		2	<b>62</b>	<b>544 93 47 01</b>		<b>1</b>
19	531 20 49 22	8x16x1,5 ZB	2	<b>63</b>	<b>544 44 40 01</b>	<b>Ø 190</b>	<b>1</b>
20	531 20 58 40	8M	2	<b>65</b>	<b>544 34 23 01</b>		<b>2</b>
21	531 21 18 40		1	<b>66</b>	<b>538 24 08 62</b>		<b>2</b>
22	531 20 70 44	TE M8x40 UNI 5737	3	67	531 20 87 72	D.12E DIN471	2
23	531 20 79 81	D.8E DIN6798	6	68	531 20 87 78	D.12/28/8 6001/2RS	2
24	531 20 79 82	M8 H8 UNI 5587-6S Z	3	70	531 21 26 76		1
25	531 20 49 07	4x6,5 UNI6606 -	1	<b>71</b>	<b>544 90 80 02</b>	<b>Drive Cable</b>	<b>1</b>
26	531 21 08 24	8E STARBLOC	2	<b>74</b>	<b>544 93 43 01</b>		<b>1</b>
27	531 21 14 41		1	75	531 21 19 66		2
<b>28</b>	<b>544 25 55 02</b>		<b>1</b>	76	531 21 35 88		<b>1</b>
29	531 21 37 79		1	<b>77</b>	<b>504 54 80 01</b>		<b>2</b>
30	531 20 50 56		1	78	Engine, Briggs & Stratton, Model Number 12H8021827		1
<b>31</b>	<b>531 21 39 30</b>		<b>1</b>	79	531 21 05 73		1
32	531 20 58 48	D.1/2"	1	80	531 20 84 92		1
33	531 20 82 16	TCTC 2FD.5x16AC	2	81	531 21 08 17		1
34	531 20 66 53	1,8 x33	2	82	531 20 52 12		1
<b>35</b>	<b>501 97 98 01</b>		<b>1</b>	83	<b>501 97 99 01</b>		<b>1</b>
36	531 20 59 44		2	84	531 21 24 78		1
37	531 20 88 44	TCTC4,3x16 FIX ZB	4	85	<b>504 10 31 01</b>		<b>1</b>
38	531 20 50 57		4	<b>86</b>	<b>504 54 79 01</b>		<b>2</b>
<b>39</b>	<b>544 45 91 01</b>		<b>1</b>	<b>87</b>	<b>502 44 56 01</b>	<b>Ø 210</b>	<b>2</b>
<b>40</b>	<b>544 44 39 01</b>	<b>Ø 210</b>	<b>2</b>	<b>88</b>	<b>504 04 61 01</b>		<b>1</b>
<b>41</b>	<b>544 45 34 01</b>		<b>4</b>	<b>89</b>	<b>544 46 25 01</b>		<b>1</b>
<b>42</b>	<b>504 54 82 01</b>		<b>4</b>				