



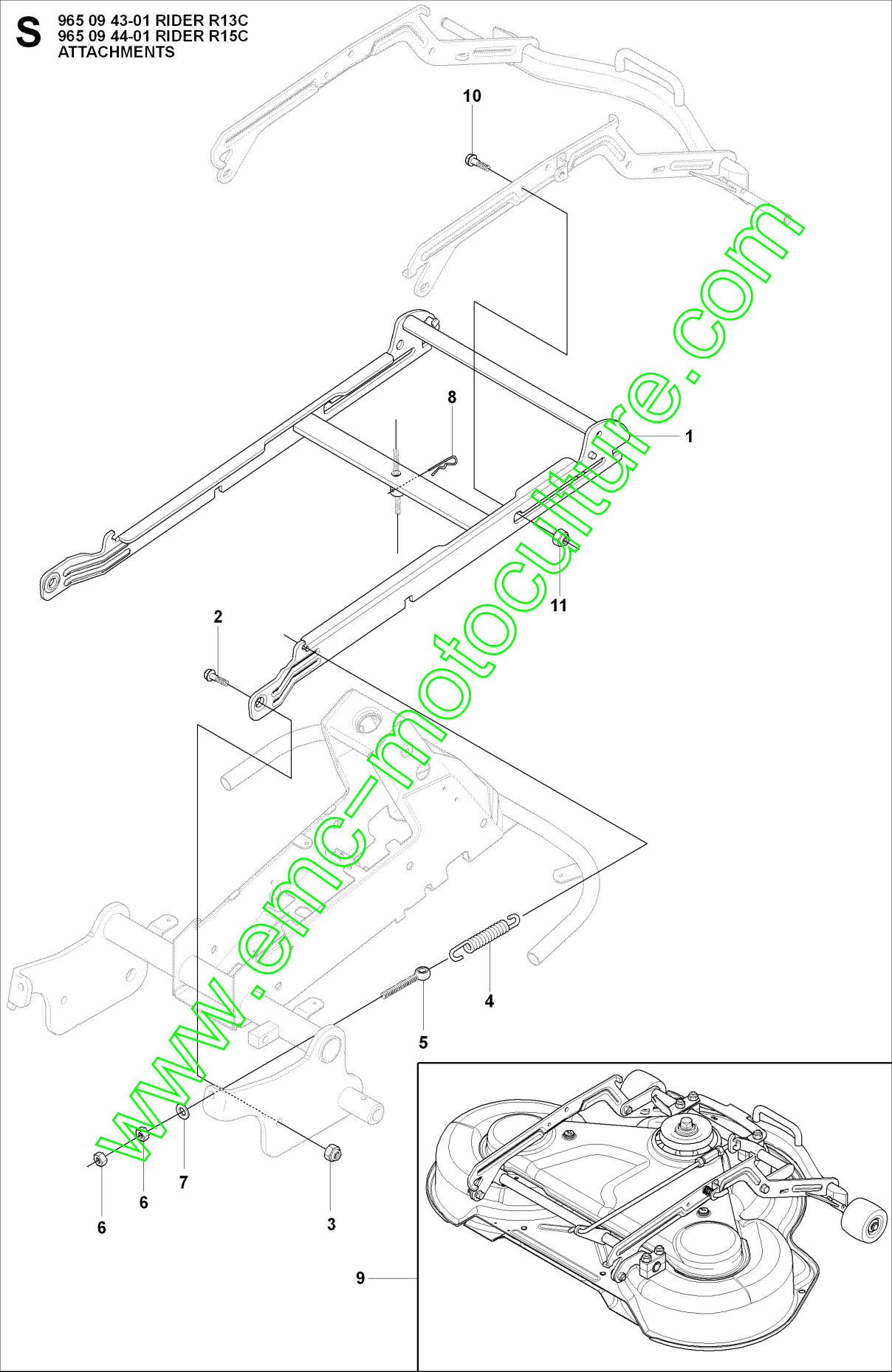
SPARE PARTS LIST

RIDERS

RIDER 13 C, 965094301, 2007-01

www.emc-motoculture.com

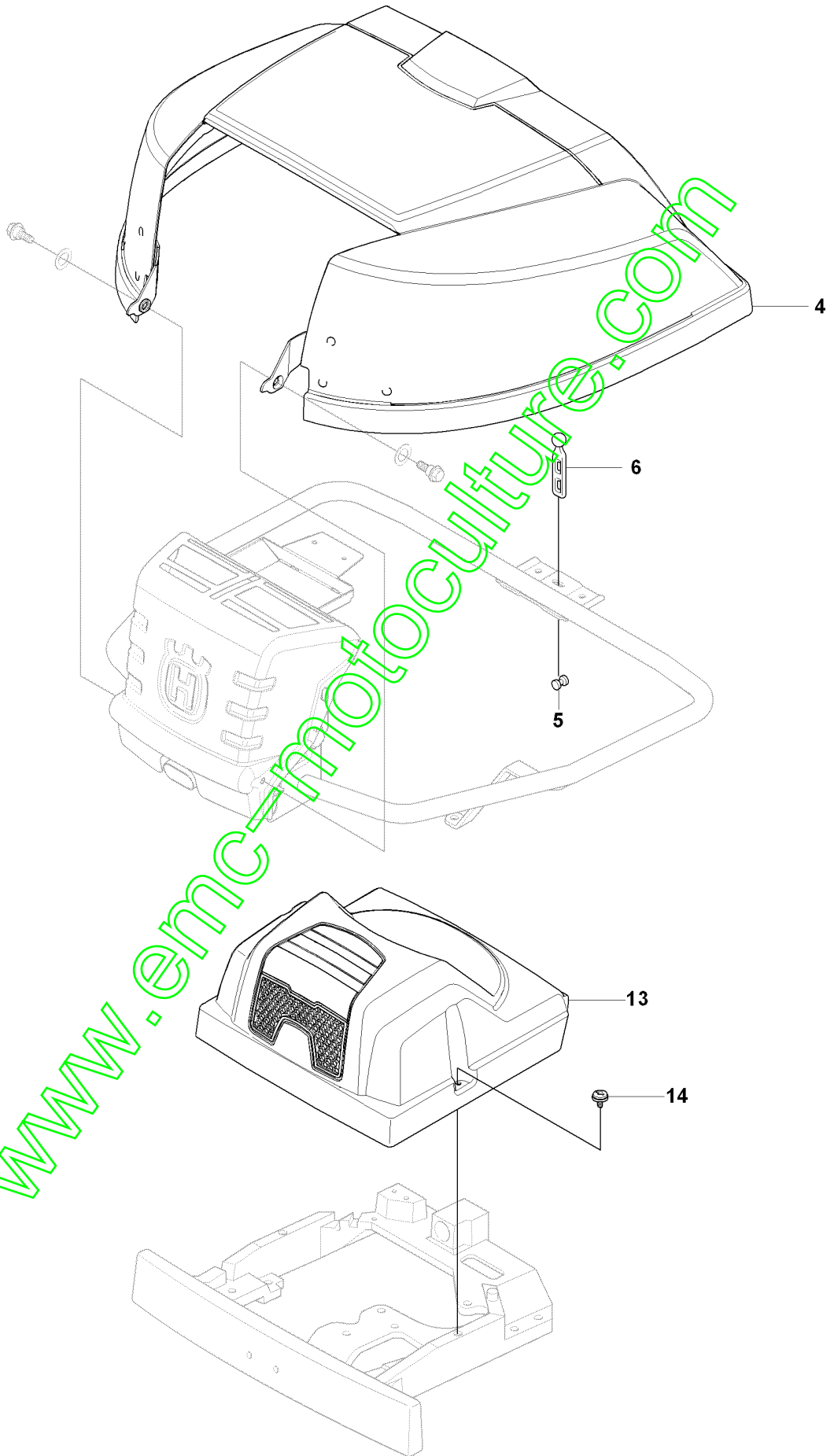
S 965 09 43-01 RIDER R13C
965 09 44-01 RIDER R15C
ATTACHMENTS



Référence	Numéro de Pièce	Description	Remarque	QTÉ Kit équipement
1	544 21 27-01	CADRE D'OUTIL		1
2	506 89 58-01	COLLAR SCREW		2
3	732 25 22-01	ECROU HEXAGONALE DE BLOCAGE		2
4	506 83 76-01	RESSORT		2
5	506 83 77-01	RING BOLT		2
6	731 23 20-51	ECROU HEXAGONAL		4
7	734 11 72-01	RONDELLE		2
8	506 96 66-01	EPINGLE		1
9	544 43 79-01	PLATEAU DE COUPE		1
10	544 36 24-01	VIS		2
11	732 21 18-01	LOCK NUT		2

www.emc-motoculture.com

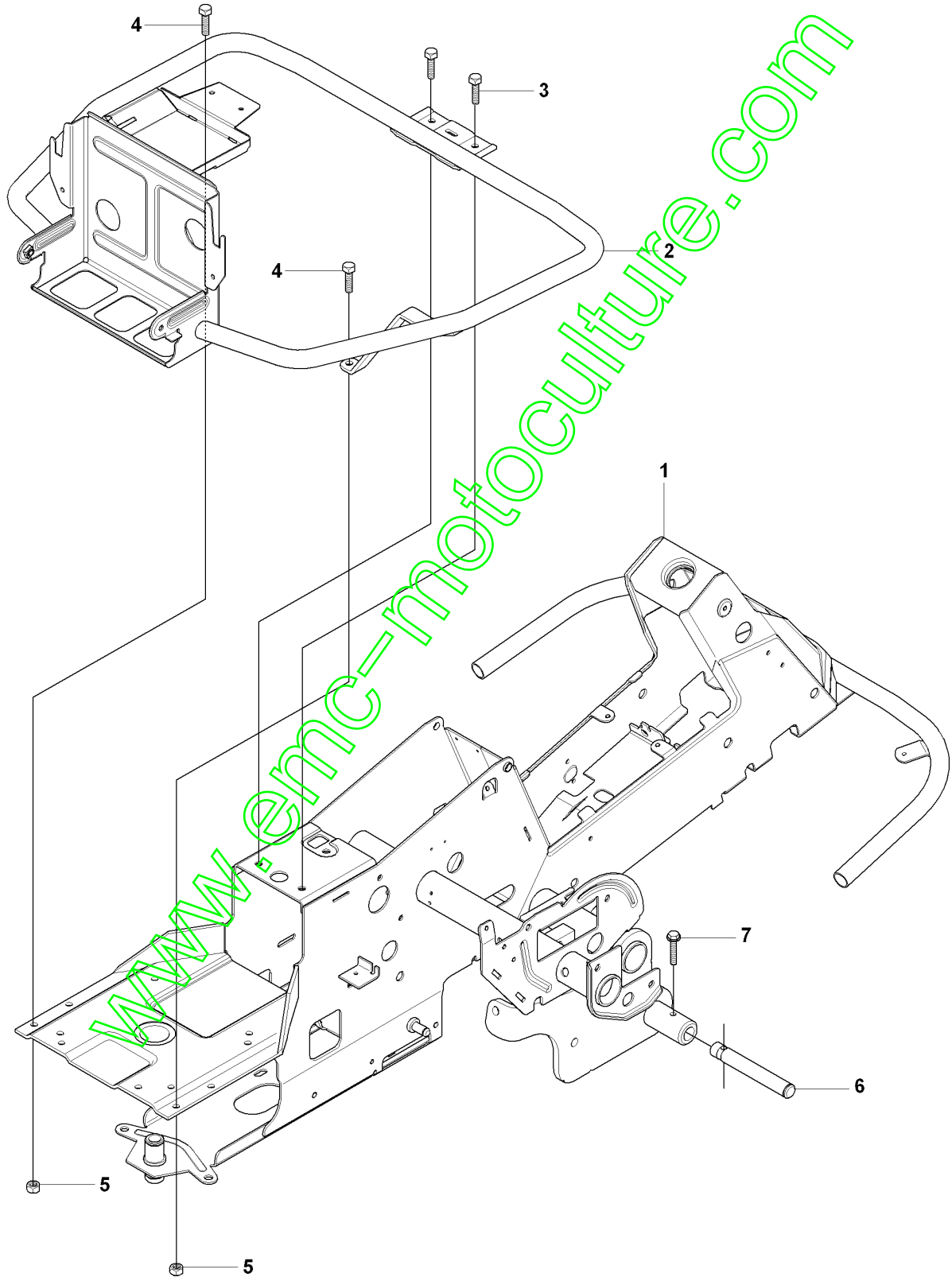
C1 965 09 43-01 RIDER R13C
965 09 44-01 RIDER R15C
COVER



Référence	Numéro de Pièce	Description	Remarque	QTÉ Kit équipement
4	544 24 76-01	CAPOT DU MOTEUR COMPLET		1
5	506 59 95-01	BOUTON		1
6	506 59 96-01	GUMMISTROPP		1
13	544 37 39-01	CARTER		1
14	544 40 05-01	VIS		2

www.emc-motoculture.com

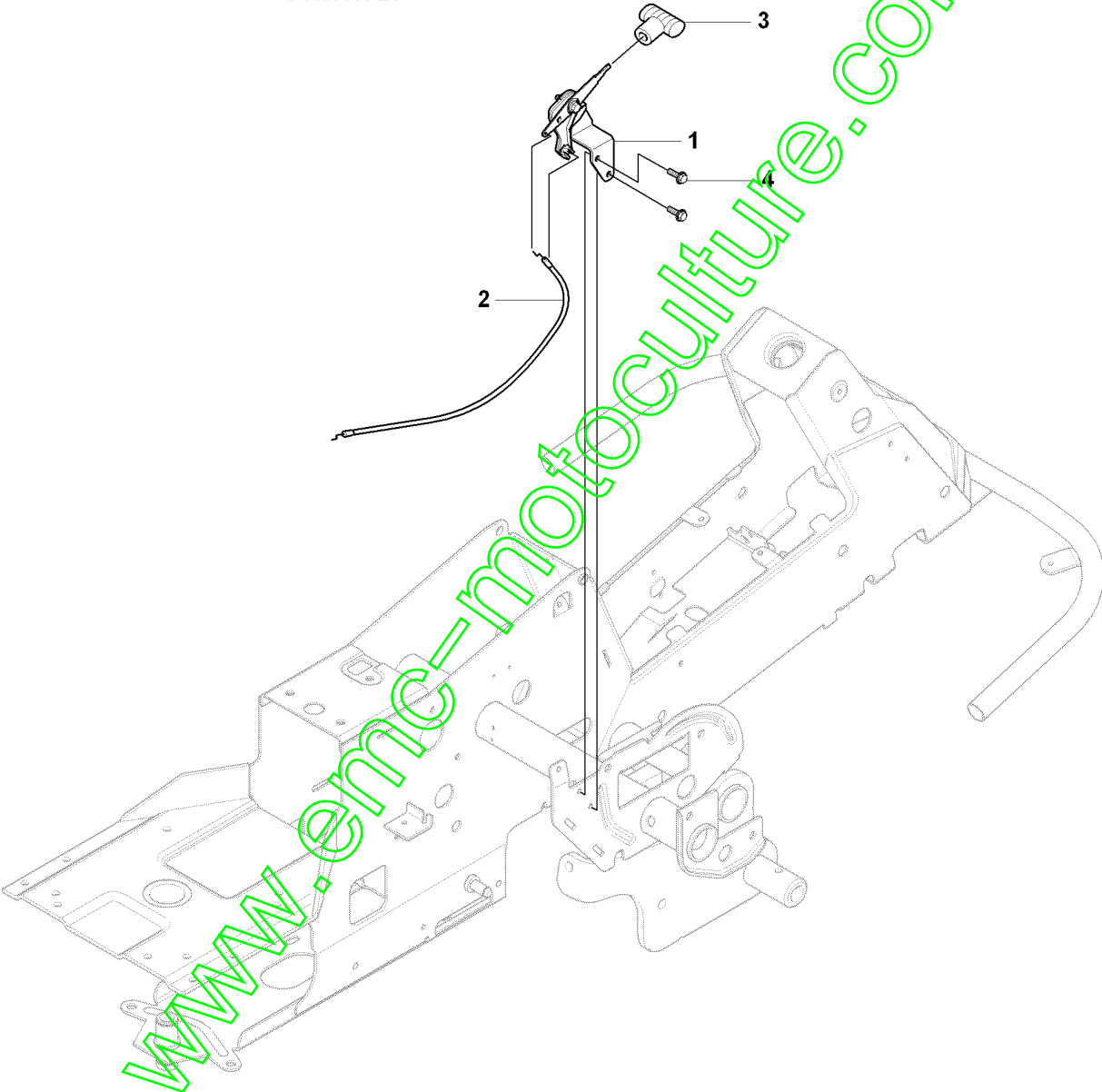
F 965 09 43-01 RIDER R13C
965 09 44-01 RIDER R15C
CHASSIS



Référence	Numéro de Pièce	Description	Remarque	QTÉ Kit équipement
1	544 84 23-01	CADRE		1
2	544 24 45-01	CHASSIS MOTEUR		1
3	506 57 01-03	VIS EHHFM		2
4	725 24 51-71	VIS EHHM		2
5	732 21 18-01	LOCK NUT		2
6	535 47 08-01	AXE DE ROUE		2
7	725 24 59-61	VIS EHHFT		2

www.emc-motoculture.com

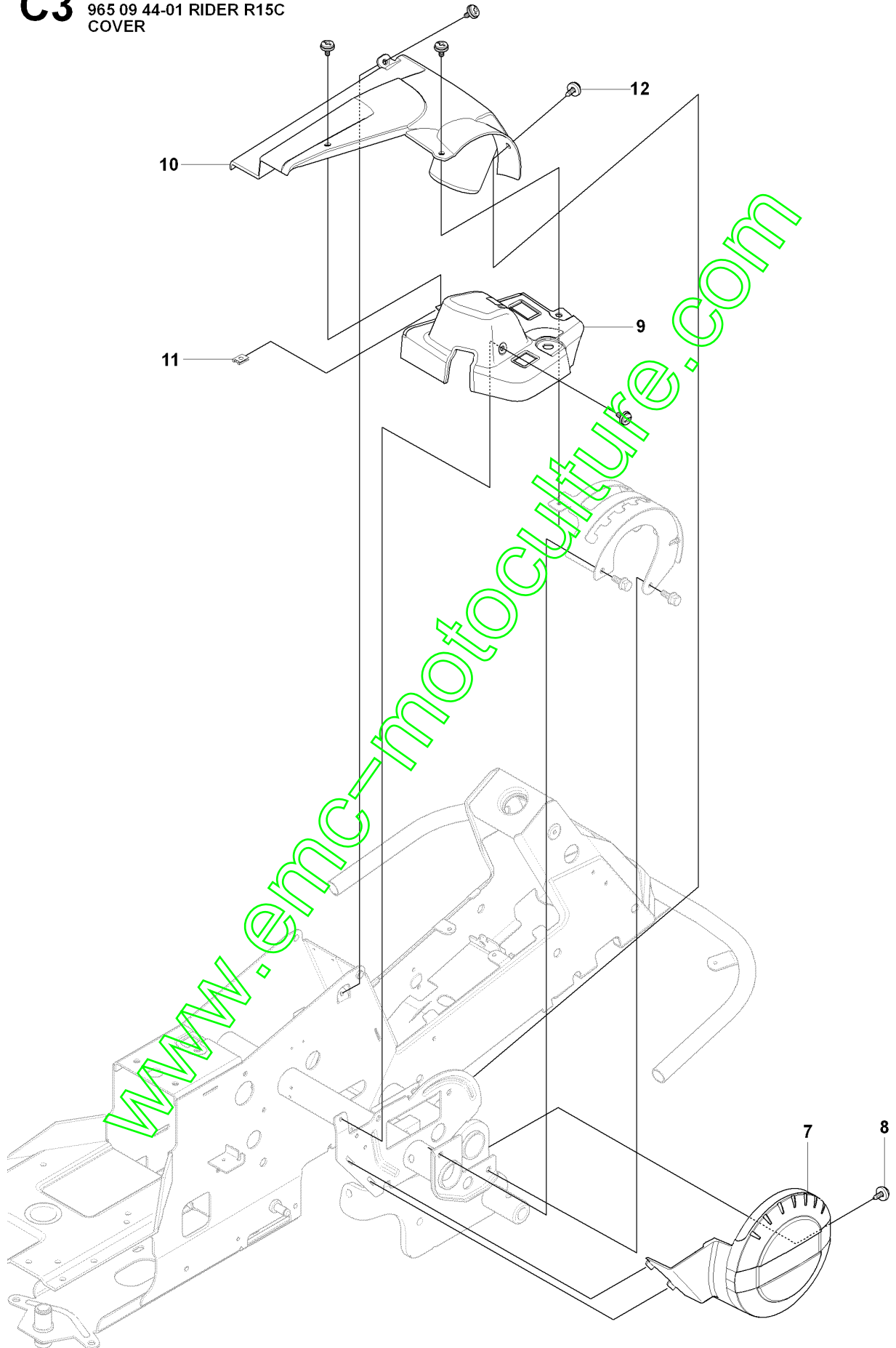
M 965 09 43-01 RIDER R13C
965 09 44-01 RIDER R15C
CONTROLS



Référence	Numéro de Pièce	Description	Remarque	QTÉ Kit équipement
1	544 30 15-01	THROTTLE CONTROL ASSY		1
2	544 30 17-01	CÂBLE		1
3	506 88 91-01	BOUTON		1
4	725 23 68-61	VIS EHHFT		2

www.emc-motoculture.com

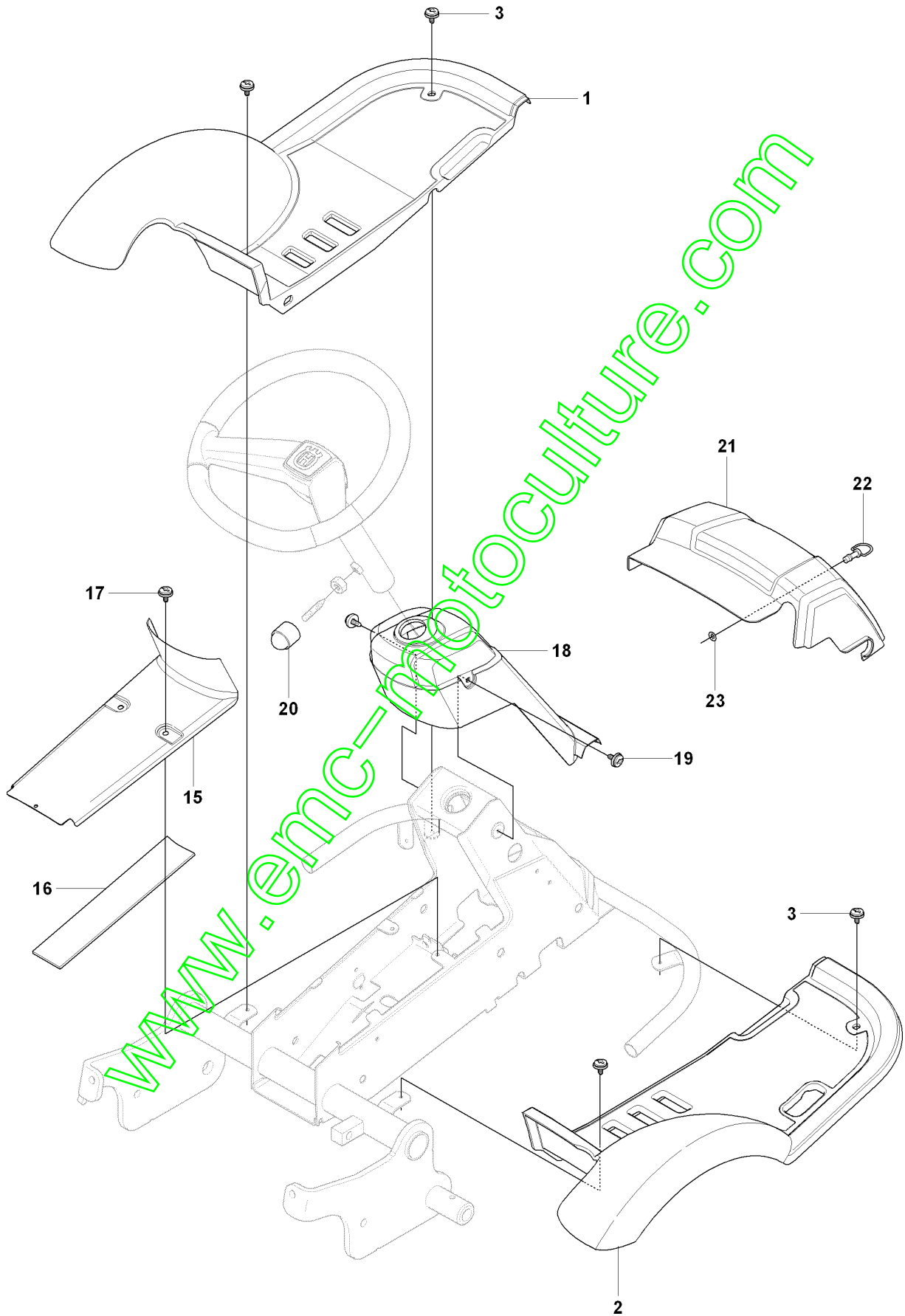
C3 965 09 43-01 RIDER R13C
965 09 44-01 RIDER R15C
COVER



Référence	Numéro de Pièce	Description	Remarque	QTÉ Kit équipement
7	535 50 25-01	COUVERCLE DE CONTRÔLE		1
8	544 40 05-01	VIS		1
9	544 33 21-03	COUVERCLE DE CONTRÔLE		1
10	544 33 22-02	CARTER		1
11	535 42 91-01	ECROU A RESSORT		1
12	544 40 05-01	VIS		4

www.emc-motoculture.com

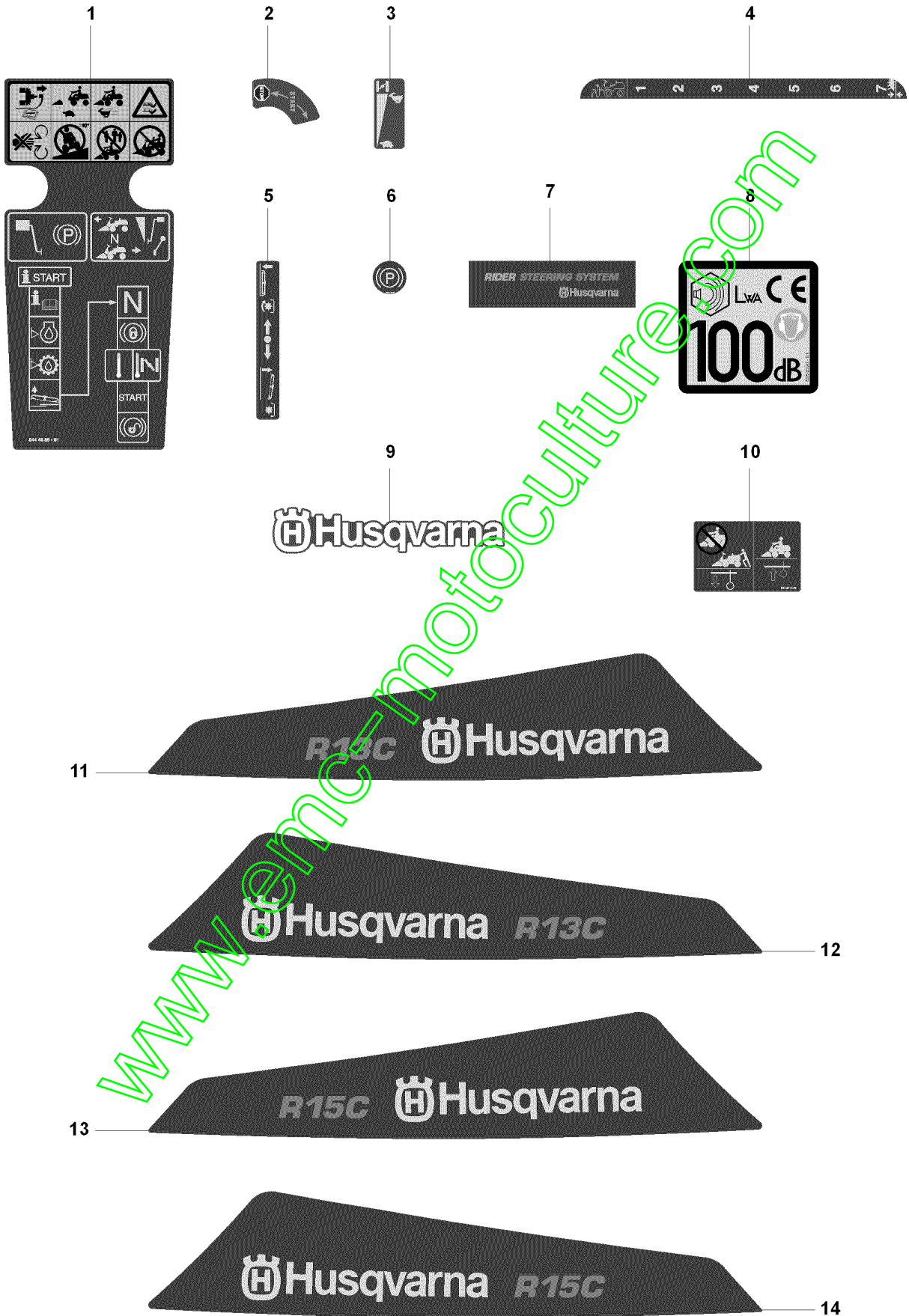
C2 965 09 43-01 RIDER R13C
965 09 44-01 RIDER R15C
COVER



Référence	Numéro de Pièce	Description	Remarque	QTÉ Kit équipement
1	544 89 59-01	FOOT PLATE		1
2	544 89 59-03	PLAQUE, GAUCHE		1
3	544 40 05-01	VIS		4
15	544 23 92-01	CARTER		1
16	544 42 75-01	TAPIS		1
17	544 40 05-01	VIS		2
18	544 32 65-01	CARTER		1
19	544 40 05-01	VIS		2
20	544 43 32-01	CARTER DE PROTECTION		1
21	544 37 42-01	CARTER DE L'UNITÉ		1
22	506 96 35-01	GOUPILLE		1
23	506 96 36-01	RONDELLE		1

www.emc-motoculture.com

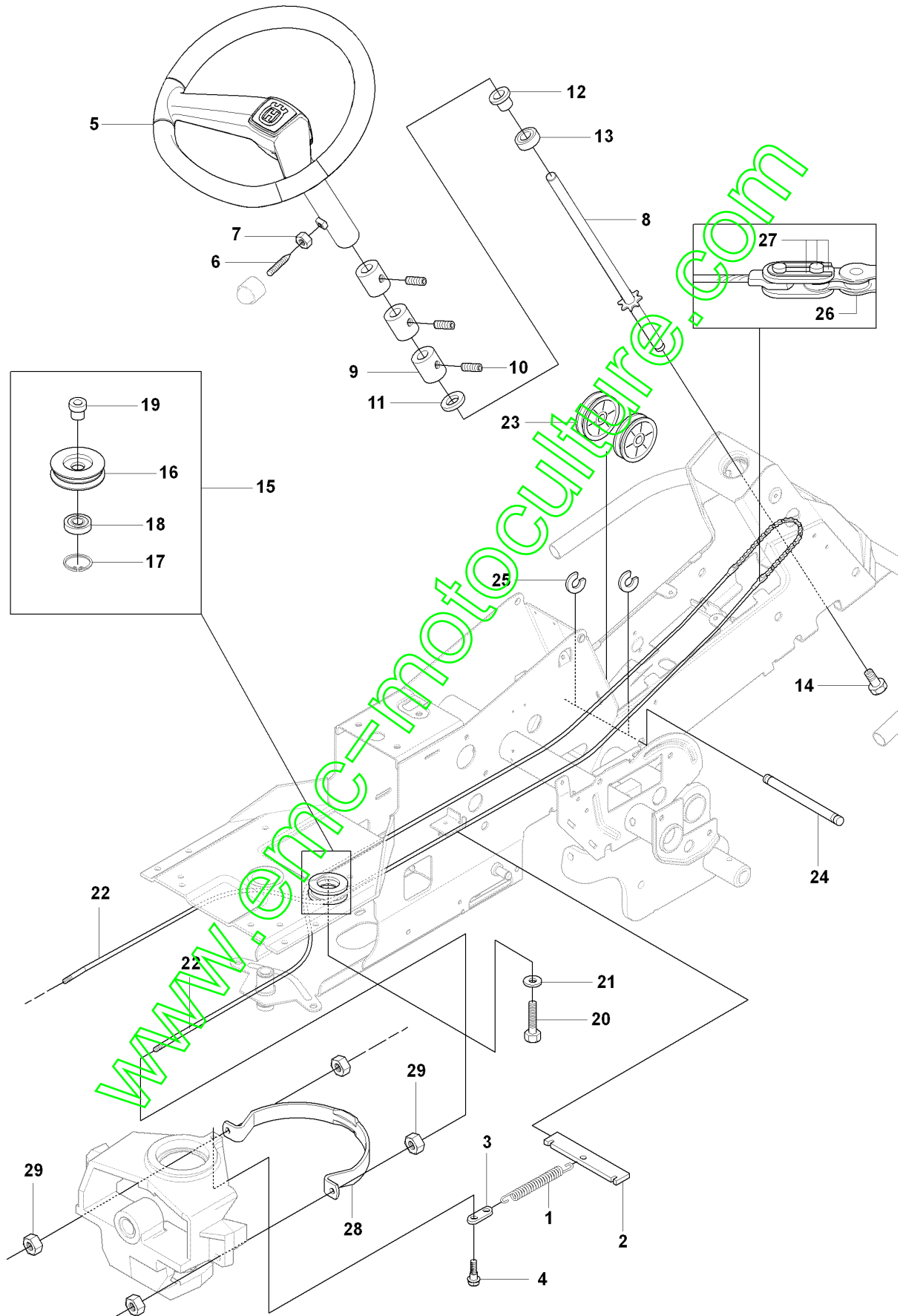
R 965 09 43-01 RIDER R13C
965 09 44-01 RIDER R15C
DECALS, R13C
DECALS, R15C



Référence	Numéro de Pièce	Description	Remarque	QTÉ Kit équipement
1	544 43 86-01	AUTOCOLLANT		1
2	544 43 87-01	AUTOCOLLANT		1
3	544 43 88-01	AUTOCOLLANT		1
4	544 43 90-01	AUTOCOLLANT		1
5	544 43 92-01	AUTOCOLLANT		1
6	506 58 45-01	AUTOCOLLANT		1
7	544 83 36-01	AUTOCOLLANT		1
8	535 43 20-01	DECAL		1
9	544 39 11-02	AUTOCOLLANT		1
10	544 21 14-01	AUTOCOLLANT		1
11	544 43 94-01	AUTOCOLLANT		1
12	544 43 94-02	AUTOCOLLANT		1
1	544 43 86-01	AUTOCOLLANT		1
2	544 43 87-01	AUTOCOLLANT		1
3	544 43 88-01	AUTOCOLLANT		1
4	544 43 90-01	AUTOCOLLANT		1
5	544 43 92-01	AUTOCOLLANT		1
6	506 58 45-01	AUTOCOLLANT		1
7	544 83 36-01	AUTOCOLLANT		1
8	535 43 20-01	DECAL		1
9	544 39 11-02	AUTOCOLLANT		1
10	544 21 14-01	AUTOCOLLANT		1
13	544 43 95-01	AUTOCOLLANT		1
14	544 43 95-02	AUTOCOLLANT		1

www.emc-motoculture.com

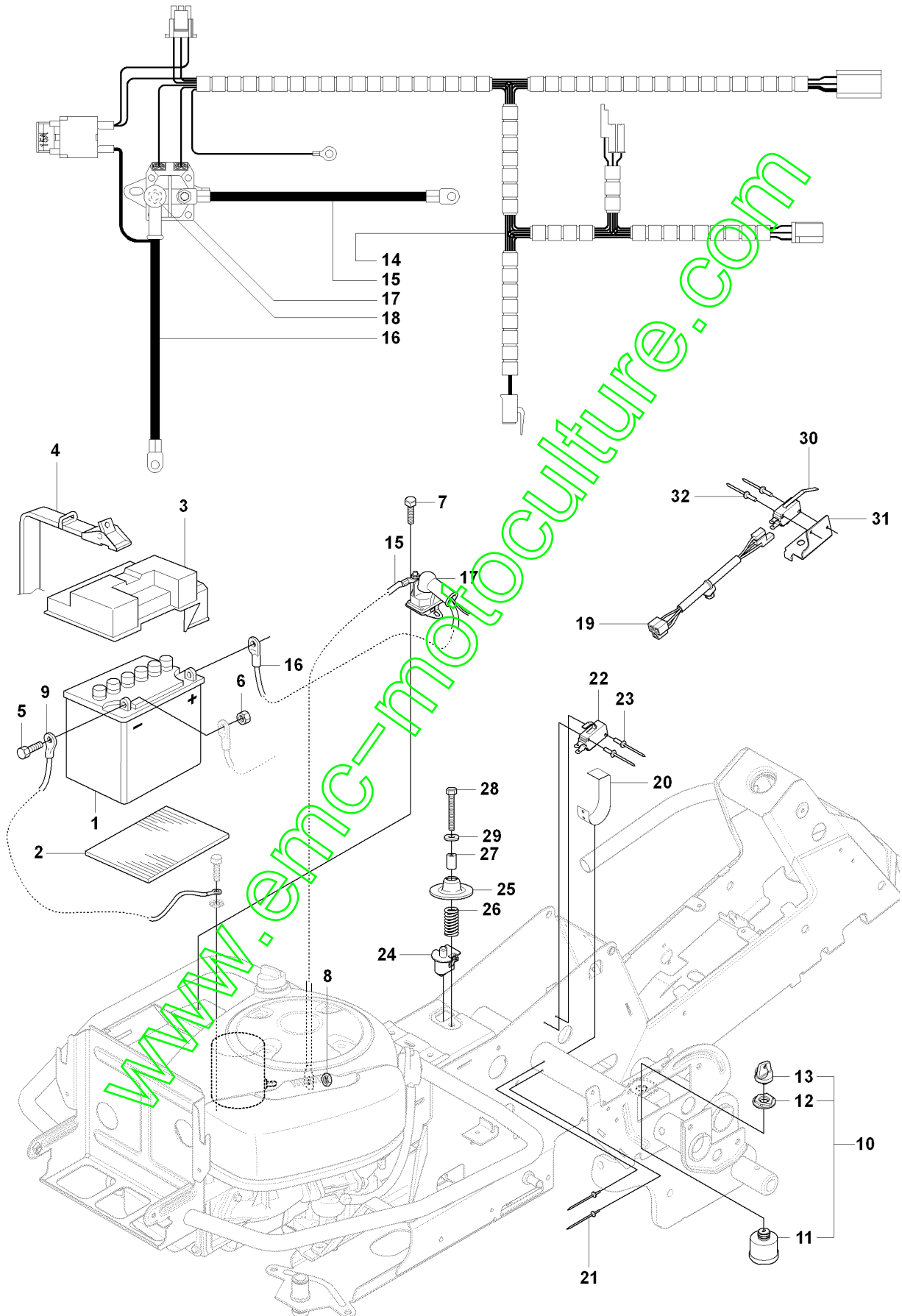
L 965 09 43-01 RIDER R13C
965 09 44-01 RIDER R15C
STEERING



Référence	Numéro de Pièce	Description	Remarque	QTÉ Kit équipement
1	506 67 19-01	RESSORT		1
2	506 57 63-01	FIXATION DE RESSORT		1
3	506 67 08-01	MAILLON		1
4	506 59 74-01	VIS		1
5	544 37 52-02	VOLANT		1
6	728 74 55-05	VIS IHSETM		1
7	731 23 18-01	ECROU HEXAGONAL		1
8	535 49 95-01	ARBRE DE DIRECTION		1
9	506 86 34-01	ENTRAÎNEUR		3
10	728 84 43-05	VIS IHSETM		3
11	506 86 36-01	RONDELLE		1
12	506 88 78-01	RONDELLE D'ESPACEMENT		1
13	738 21 04-04	ROULEMENT À BILLES		1
14	506 57 01-04	VIS EHHFM		1
15	506 50 09-03	BARRING WHEEL		1
16	535 42 41-01	POULIE DE DEMARREUR		1
17	735 31 40-10	ANNEAU DE SÉCURITÉ		1
18	738 22 04-19	ROULEMENT À BILLES		1
19	506 50 08-02	BUSHING		1
20	506 67 54-02	VIS EHHFM		1
21	734 11 74-41	RONDELLE		1
22	506 58 91-04	CÂBLE COMPLET		2
23	506 52 24-01	POULIE DE LANCEUR		2
24	506 53 94-02	ARBRE		1
25	735 31 14-20	CIRCLIP		2
26	506 55 46-01	CHAÎNE		1
27	506 55 47-01	SUPPORT		2
28	544 42 73-01	GUIDE DE CABLAGE		1
29	731 23 20-51	ECROU HEXAGONAL		4

www.emc-motoculture.com

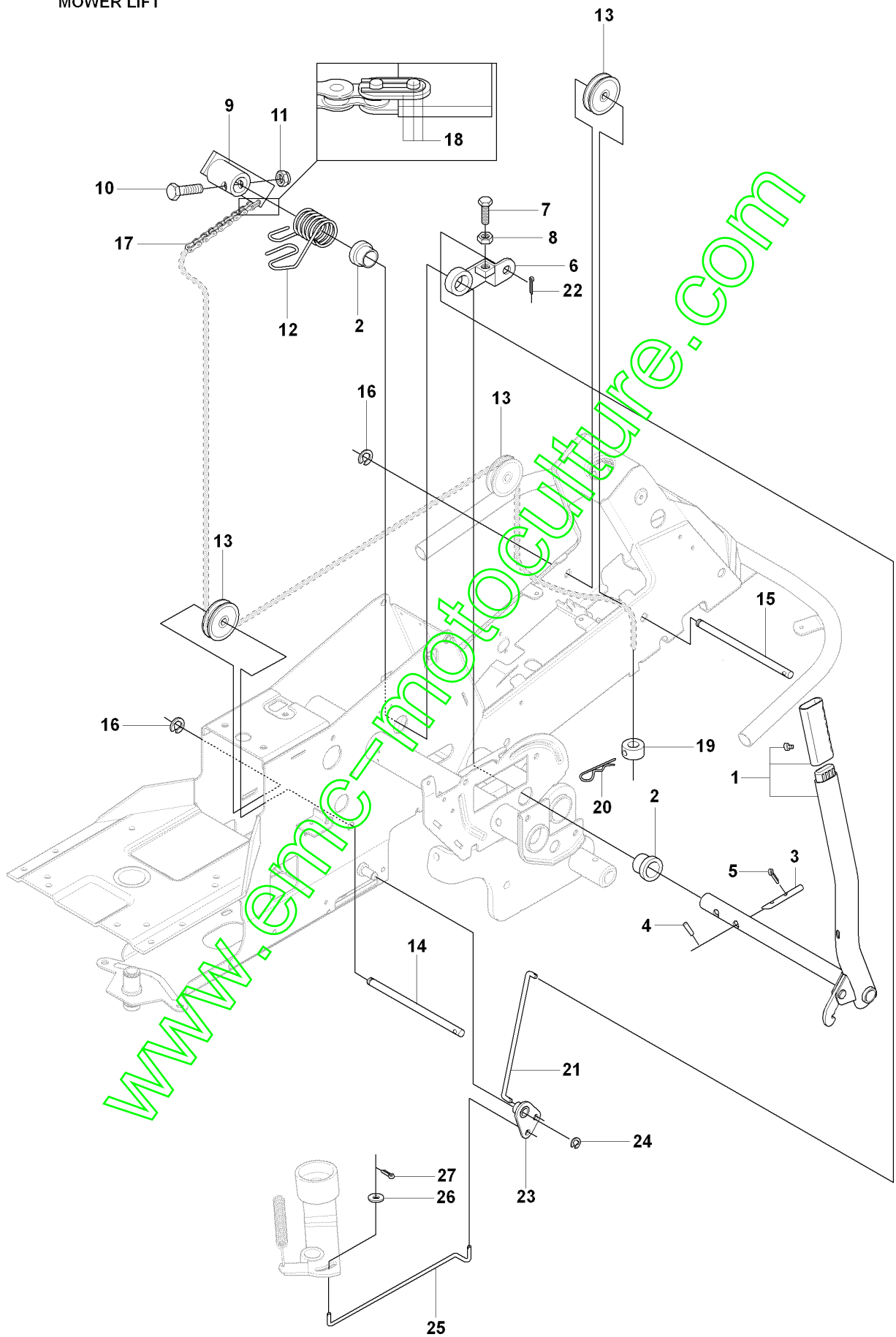
P 965 09 43-01 RIDER R13C
965 09 44-01 RIDER R15C
ELECTRICAL



Référence	Numéro de Pièce	Description	Remarque	QTÉ Kit équipement
1	506 78 88-01	BATTERIE		1
2	535 44 11-01	TAPIS		1
3	506 80 99-01	COUVERCLE		1
4	506 83 68-02	COURRIE		1
5	725 23 70-71	VIS EHHM		1
6	731 23 16-01	ECROU HEXAGONAL		1
7	725 23 64-61	VIS EHHFT		1
8	506 89 98-01	ÉCROU		1
9	544 96 76-01	CÂBLE		1
10	544 44 21-01	INTERRUPTEUR		1
11	544 44 22-01	INTERRUPTEUR		1
12	544 44 23-01	ÉCROU		1
13	544 44 24-01	CLE DE CONTACT		1
14	544 92 63-01	CÂBLAGE		1
15	544 92 86-01	CÂBLE		1
16	544 92 61-01	CÂBLE		1
17	544 43 98-01	RELAIS		1
18	506 89 98-01	ÉCROU		2
19	544 89 22-01	CÂBLAGE		1
20	506 90 93-01	RESSORT		1
21	722 78 39-02	BLIND RIVET		2
22	535 46 91-01	INTERRUPTEUR		1
23	544 44 07-01	RIVET		2
24	506 90 96-01	INTERRUPTEUR		1
25	506 90 97-01	RONDELLE DU RESSORT		1
26	544 44 12-01	RESSORT		1
27	506 90 99-02	TUBE D'ESPACEMENT		1
28	725 24 60-51	VIS EHHM		1
29	734 11 64-01	RONDELLE		1
30	544 41 55-01	INTERRUPTEUR		1
31	544 41 57-01	SUPPORT		1
32	544 44 07-01	RIVET		2

www.emc-motoculture.com

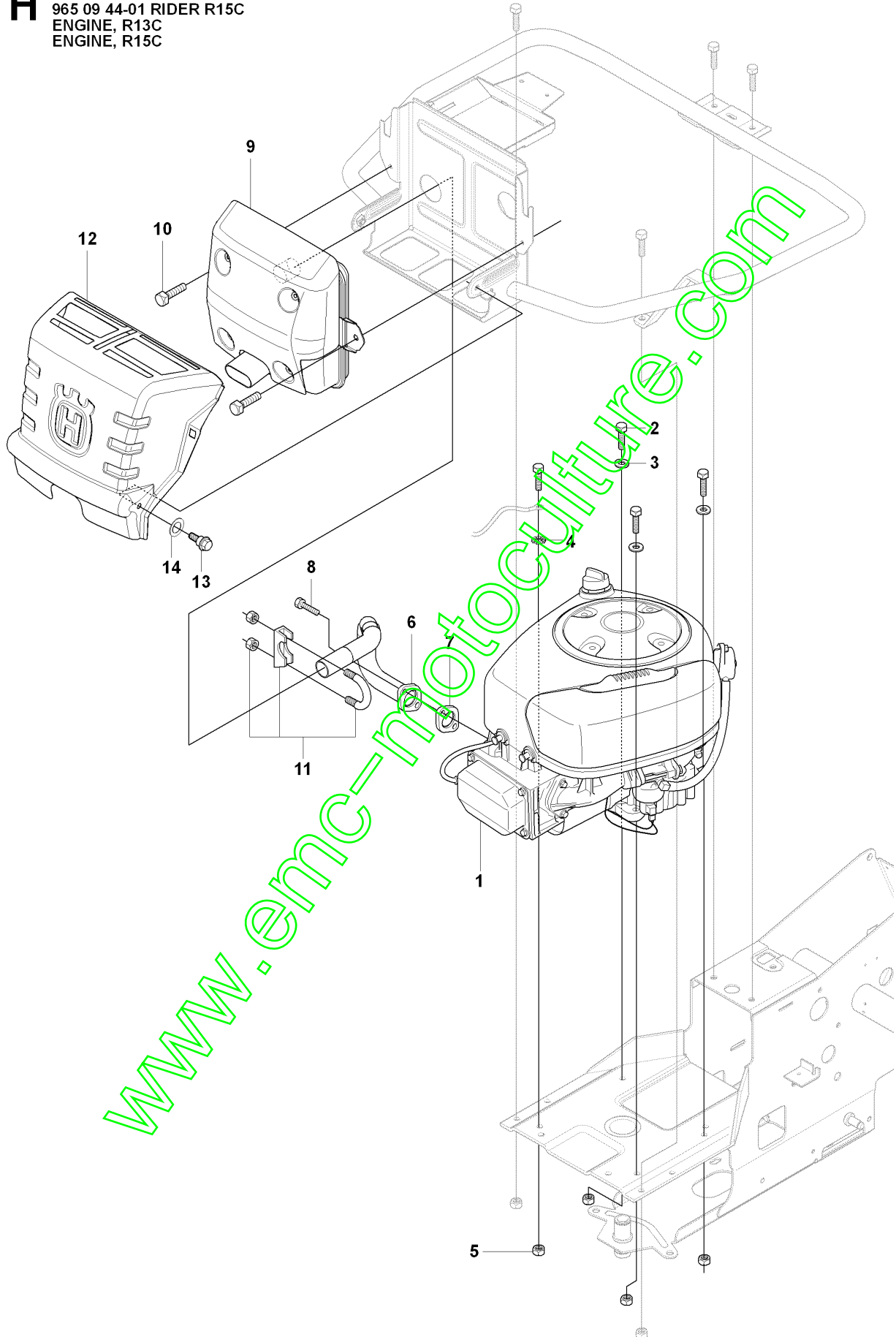
E 965 09 43-01 RIDER R13C
965 09 44-01 RIDER R15C
MOWER LIFT



Référence	Numéro de Pièce	Description	Remarque	QTÉ Kit équipement
1	501 01 86-01	LEVIER DE LEVAGE COMPLET		1
2	506 55 65-01	ROULEMENT		2
3	506 90 53-01	STYLO		1
4	721 12 59-30	PION DE CENTRAGE		1
5	721 61 83-01	GOUPILLE FENDUE		1
6	506 78 43-01	MAILLON		1
7	725 24 97-51	VIS		1
8	731 23 20-51	ECROU HEXAGONAL		1
9	544 43 36-01	BRAS DE LEVAGE		1
10	725 25 42-51	VIS EHHM		1
11	732 25 22-01	ECROU HEXAGONALE DE BLOCAGE		1
12	506 91 68-01	RESSORT		1
13	506 90 56-01	ROUE		2
14	506 90 57-01	ARBRE		1
15	506 90 57-02	ARBRE		1
16	735 31 18-20	CIRCLIP		2
17	506 55 46-07	CHAÎNE		1
18	506 55 47-01	SUPPORT		1
19	544 93 42-01	ARRET DE CHAINE		1
20	506 96 66-01	EPINGLE		1
21	544 45 69-01	TIGE D'EMBAYAGE		1
22	721 61 83-01	GOUPILLE FENDUE		1
23	544 37 86-01	MAILLON		1
24	735 31 14-20	CIRCLIP		1
25	544 44 88-01	TIGE D'EMBAYAGE		1
26	734 11 64-41	RONDELLE		1
27	721 61 83-01	GOUPILLE FENDUE		1

www.emc-motoculture.com

H 965 09 43-01 RIDER R13C
965 09 44-01 RIDER R15C
ENGINE, R13C
ENGINE, R15C



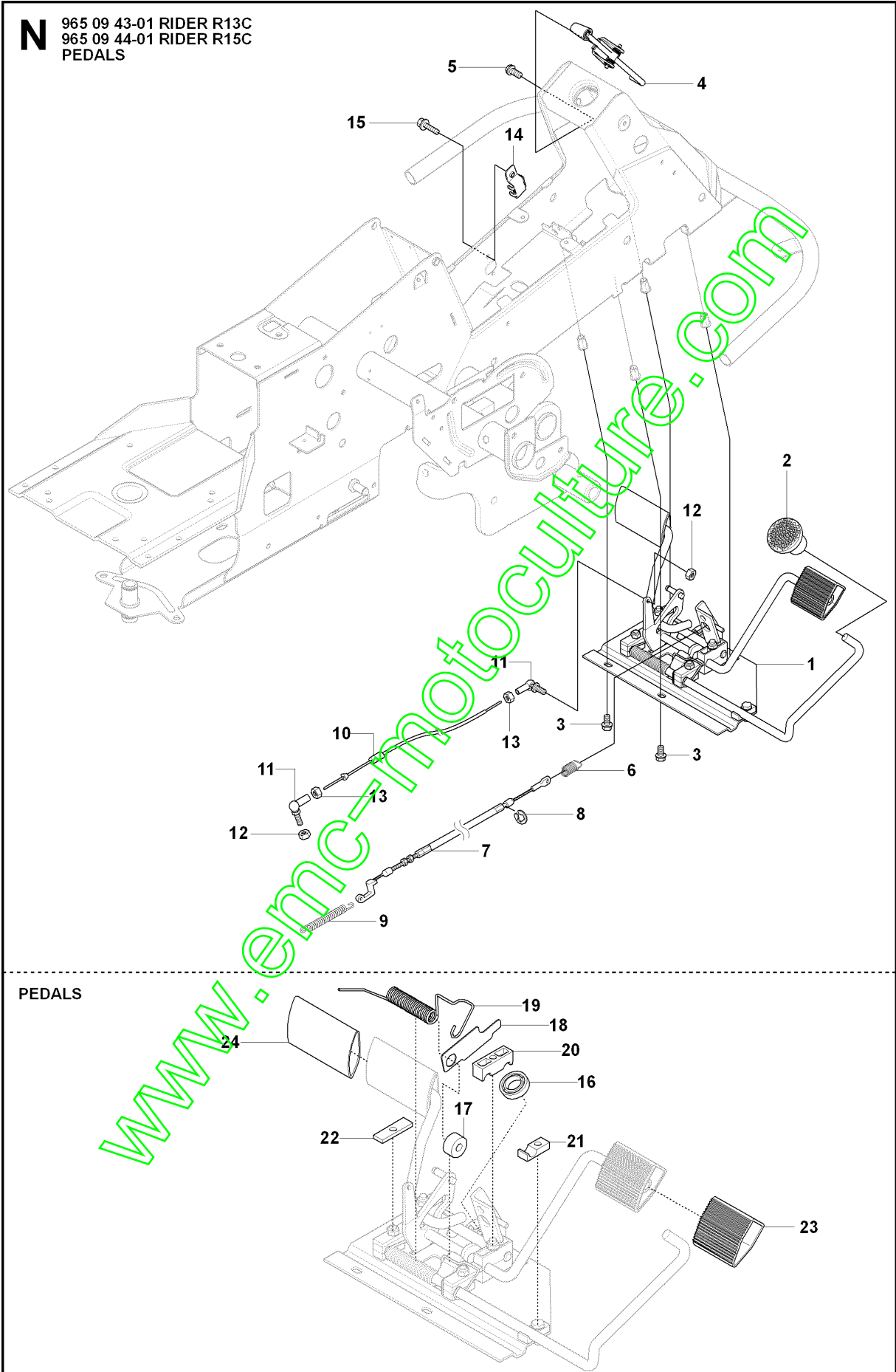
MOTEUR

RIDER 13 C, 965094301, 2007-01

Référence	Numéro de Pièce	Description	Remarque	QTÉ Kit équipement
1	535 49 49-01	MOTEUR		1
2	725 24 57-51	VIS		4
3	734 11 64-01	RONDELLE		3
4	735 21 64-00	RONDELLE DE BLOCAGE		1
5	732 21 18-01	LOCK NUT		4
6	535 50 06-01	TUBE		1
7	506 91 45-01	JOINT		1
8	506 55 63-01	SCREW UNC		2
9	544 33 57-01	SILENCIEUX COMPLET		1
10	725 23 64-61	VIS EHHFT		2
11	506 66 84-01	CLAMP ASSY		1
12	544 24 83-01	PROTECTION THERMIQUE		1
13	506 59 74-01	VIS		2
14	506 83 94-01	RONDELLE DU RESSORT		2
1	544 45 28-01	MOTEUR		1
2	725 24 57-51	VIS		4
3	734 11 64-01	RONDELLE		3
4	735 21 64-00	RONDELLE DE BLOCAGE		1
5	732 21 18-01	LOCK NUT		4
6	535 50 06-02	TUBE		1
7	506 91 45-01	JOINT		1
8	506 55 63-01	SCREW UNC		2
9	544 33 57-01	SILENCIEUX COMPLET		1
10	725 23 64-61	VIS EHHFT		2
11	506 66 84-01	CLAMP ASSY		1
12	544 24 83-01	PROTECTION THERMIQUE		1
13	506 59 74-01	VIS		2
14	506 83 94-01	RONDELLE DU RESSORT		2

www.emc-motoculture.com

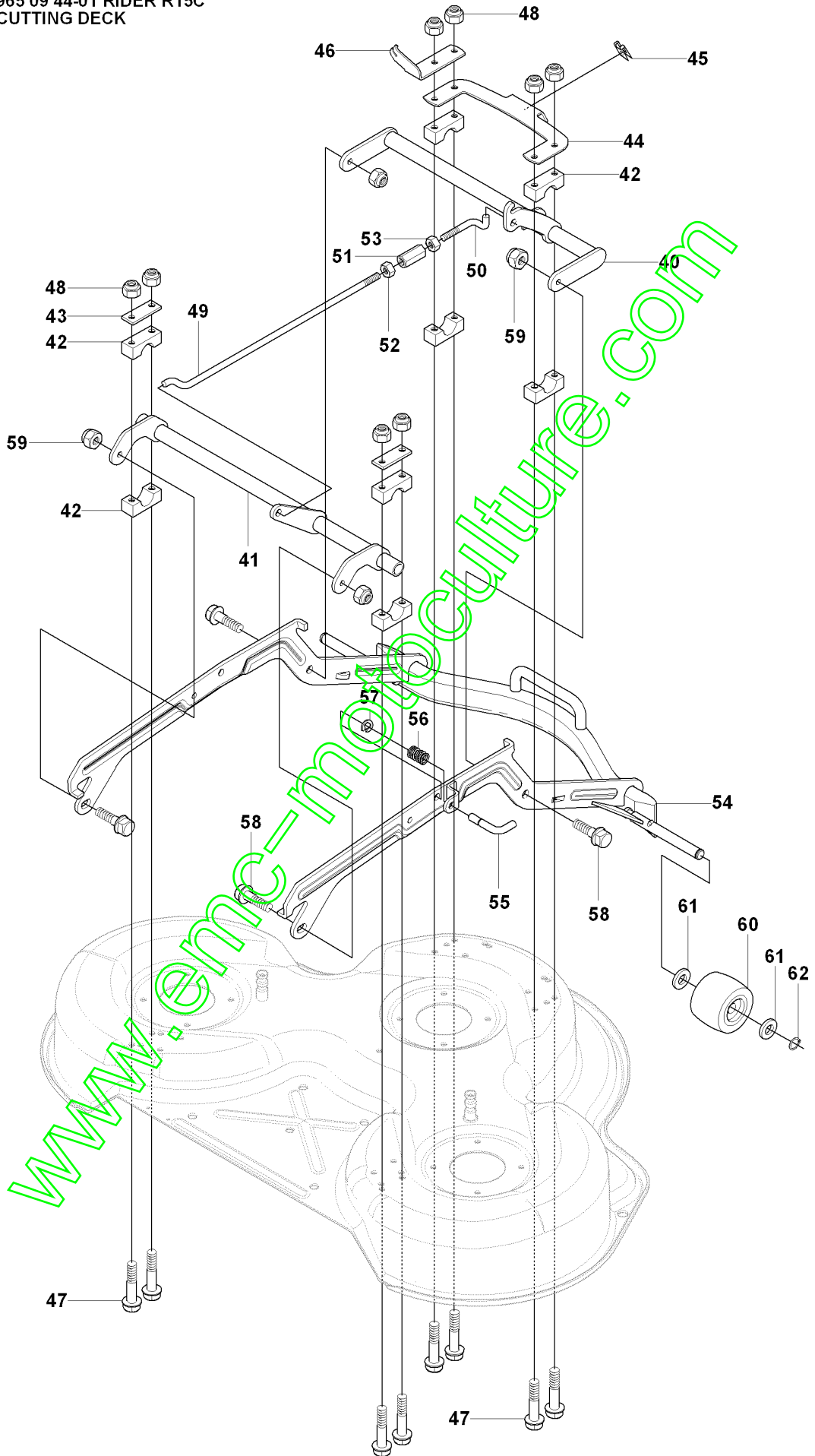
N 965 09 43-01 RIDER R13C
965 09 44-01 RIDER R15C
PEDALS



Référence	Numéro de Pièce	Description	Remarque	QTÉ Kit équipement
1	544 12 60-01	PLAQUE DES PÉDALES COMPLÈTE		1
2	535 47 37-01	BOUTON		1
3	506 57 01-04	VIS EHHFM		4
4	544 40 31-01	LEVIER DE FREIN COMPLET		1
5	725 23 64-61	VIS EHHFT		2
6	506 94 63-01	RESSORT DE FREIN		1
7	506 99 27-01	CABLE DE FREIN		1
8	735 31 09-20	HARNAIS		1
9	506 53 56-03	RESSORT		1
10	506 82 72-02	CABLE DE CONTRÔLE		1
11	506 55 73-01	VINKELL.AS8 DIN71802		2
12	732 21 14-01	LOCK NUT		2
13	731 23 14-01	ECROU HEXAGONAL		2
14	544 34 17-01	SUPPORT		1
15	725 23 64-61	VIS EHHFT		1
16	738 21 02-04	ROULEMENT À BILLES		1
17	535 48 02-01	ROULEAU		1
18	535 48 06-01	PLAQUE DE PROTECTION		1
19	535 48 07-01	RESSORT		1
20	535 48 08-01	SUPPORT DE ROULEMENT		4
21	535 48 09-01	SUPPORT DE ROULEMENT		1
22	535 48 10-01	PLAQUE DE RENFORCEMENT		1
23	535 47 88-01	CAOUTCHOUC DE PÉDALE		1
24	535 47 88-02	CAOUTCHOUC DE PÉDALE		1

www.emc-motoculture.com

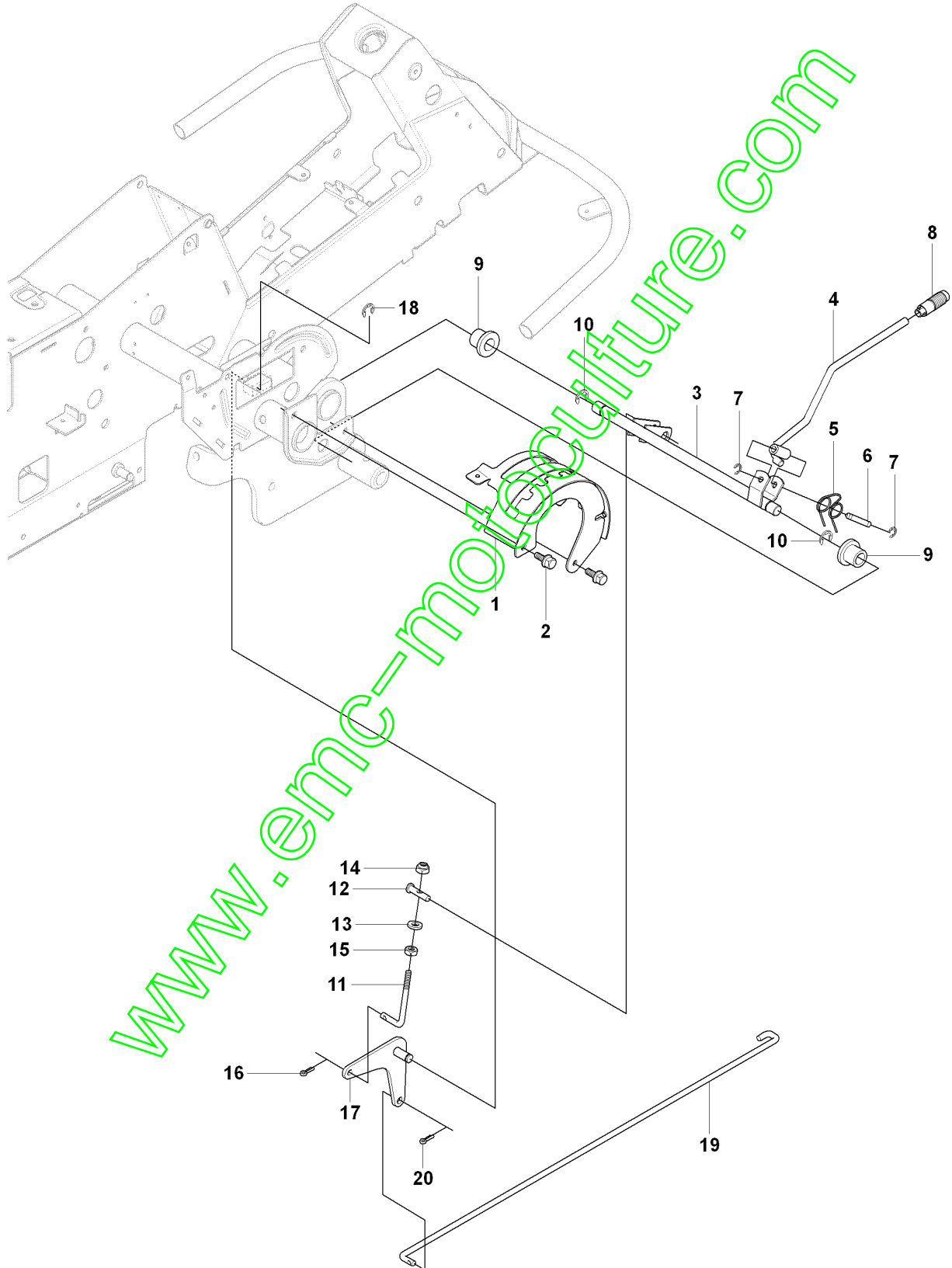
T1 965 09 43-01 RIDER R13C
965 09 44-01 RIDER R15C
CUTTING DECK



Référence	Numéro de Pièce	Description	Remarque	QTÉ Kit équipement
40	544 22 07-01	CROSS BAR		1
41	544 22 59-01	CROSS BAR		1
42	506 86 96-01	ROULEMENT		8
43	506 81 38-01	REINFORCING PLATE		2
44	544 37 91-01	SUPPORT		1
45	506 96 37-01	SUPPORT		1
46	544 22 83-01	SUPPORT		1
47	725 24 61-51	VIS EHHM		8
48	732 21 18-01	LOCK NUT		8
49	544 22 69-01	TIGE PARALLÈLE		1
50	544 45 14-01	TIGE PARALLÈLE		1
51	544 45 15-01	TIGE DE REGLAGE		1
52	506 89 76-01	ÉCROU		1
53	731 23 20-51	ECROU HEXAGONAL		1
54	544 21 33-01	CHÂSSIS DE L'UNITÉ		1
55	544 21 39-01	GOUPILLE DE BLOCAGE		1
56	544 21 41-01	RESSORT		1
57	735 31 13-20	CIRCLIP		1
58	506 59 74-01	VIS		4
59	732 21 18-01	LOCK NUT		4
60	506 96 30-01	ROUE COMPLÈTE		2
61	535 46 41-01	RONDELLE		4
62	735 31 17-00	ANNEAU DE SÉCURITÉ		2

www.emc-motoculture.com

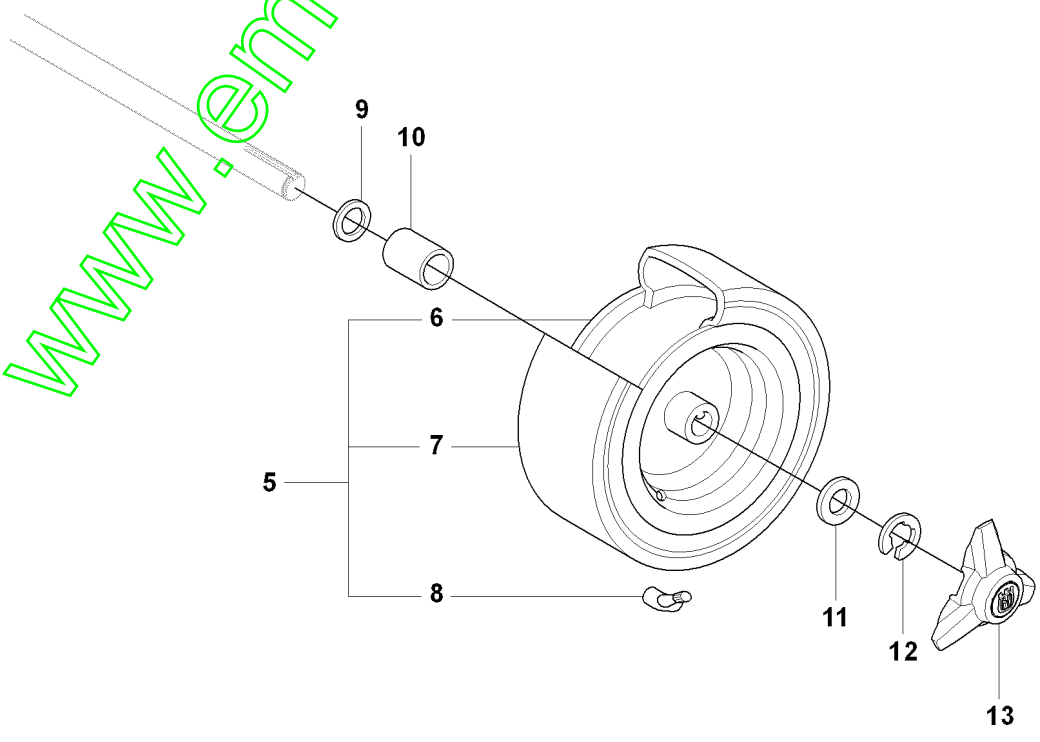
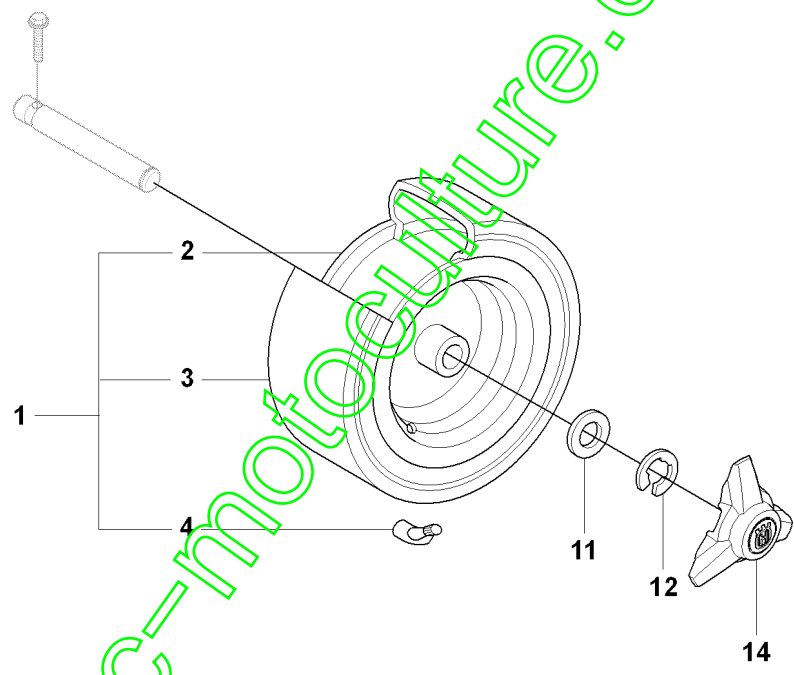
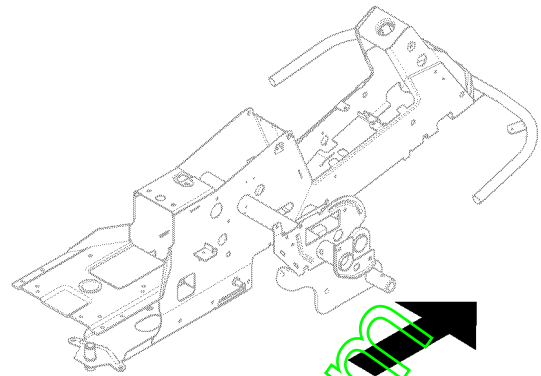
D 965 09 43-01 RIDER R13C
965 09 44-01 RIDER R15C
HEIGHT ADJUSTMENT



Référence	Numéro de Pièce	Description	Remarque	QTÉ Kit équipement
1	535 50 14-01	PLAQUE DE CONTRÔLE		1
2	506 57 01-03	VIS EHHFM		2
3	535 50 64-01	ARBRE DE COMMANDE		1
4	535 50 62-01	VIS DE REGLAGE		1
5	506 53 14-01	RESSORT		1
6	506 53 15-01	ARBRE		1
7	735 31 09-20	HARNAIS		2
8	506 54 20-01	POIGNÉE		1
9	506 55 43-01	ROULEMENT		2
10	735 31 22-20	CIRCLIP		2
11	506 90 82-01	HEIGHT ROD		1
12	506 78 46-01	STYLO		1
13	734 11 72-01	RONDELLE		1
14	732 21 18-01	LOCK NUT		1
15	731 23 18-01	ECROU HEXAGONAL		1
16	721 61 83-01	GOUPILLE FENDUE		1
17	544 22 77-01	MAILLON		1
18	735 31 15-20	CIRCLIP		1
19	544 22 70-01	TIGE D'EMBAYAGE		1
20	721 61 83-01	GOUPILLE FENDUE		1

www.emc-motoculture.com

Q 965 09 43-01 RIDER R13C
965 09 44-01 RIDER R15C
WHEELS & TIRES

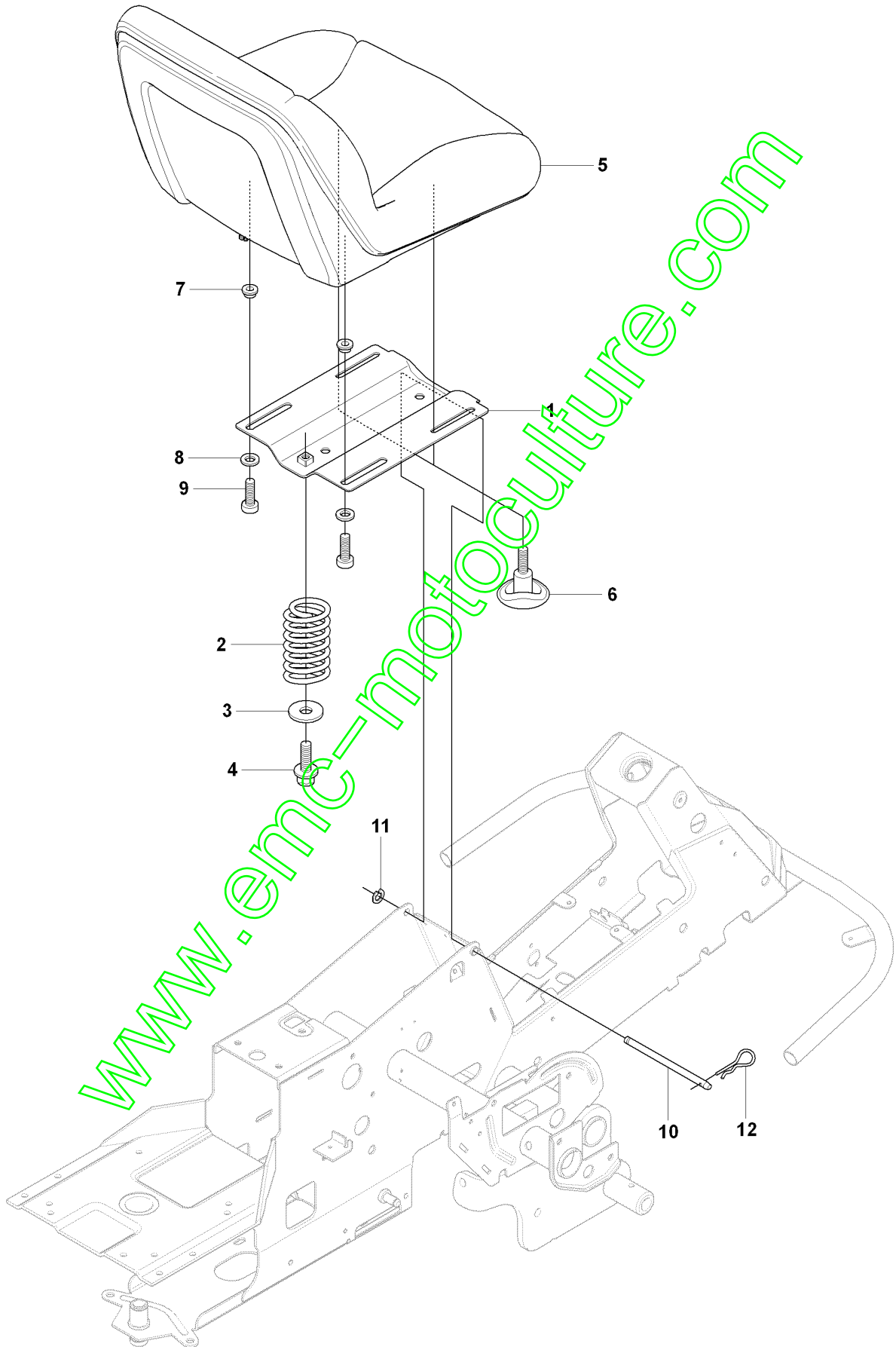


www.emc-motoculture.com

Référence	Numéro de Pièce	Description	Remarque	QTÉ Kit équipement
1	544 12 62-01	ROUE		2
2	544 11 43-01	JANTE		1
3	535 46 00-01	PNEU(MATIQUE)		1
4	506 57 43-01	SOUPAPE COMPLÈTE		1
5	544 12 63-01	ROUE		2
6	544 11 42-01	JANTE		1
7	535 46 00-01	PNEU(MATIQUE)		1
8	506 57 43-01	SOUPAPE COMPLÈTE		1
9	506 50 48-03	RONDELLE		2
10	506 59 62-03	DOUILLE D'ESPACEMENT		2
11	506 50 48-05	RONDELLE		4
12	506 89 90-01	CIRCLIP		4
13	544 35 35-01	ENJOLIVEUR		2
14	544 35 35-02	ENJOLIVEUR		2

www.emc-motoculture.com

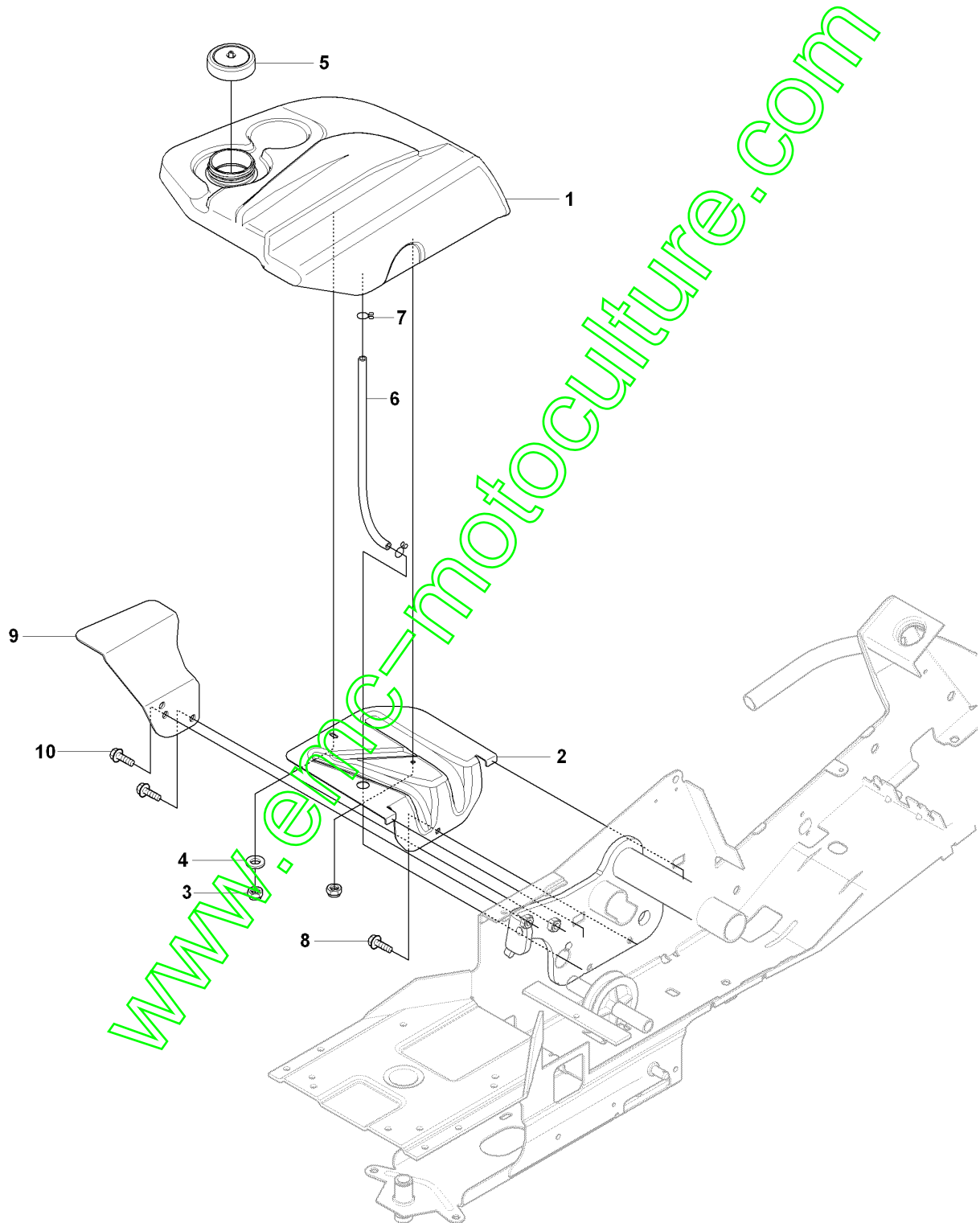
A 965 09 43-01 RIDER R13C
965 09 44-01 RIDER R15C
SEAT, TS2500



Référence	Numéro de Pièce	Description	Remarque	QTÉ Kit équipement
1	544 32 85-03	FIXATION DE SIÈGE		1
2	506 91 53-01	RESSORT		1
3	734 11 74-41	RONDELLE		1
4	725 24 93-71	VIS EHHM		1
5	544 43 33-01	SIÈGE		1
6	506 56 55-01	JUSTERVRED		2
7	506 56 53-01	BUSHING		2
8	734 11 64-41	RONDELLE		2
9	506 55 63-01	SCREW UNC		2
10	506 50 99-01	ARBRE		1
11	735 31 12-00	ANNEAU DE SÉCURITÉ		1
12	506 66 88-01	SPRING COTTER		1

www.emc-motoculture.com

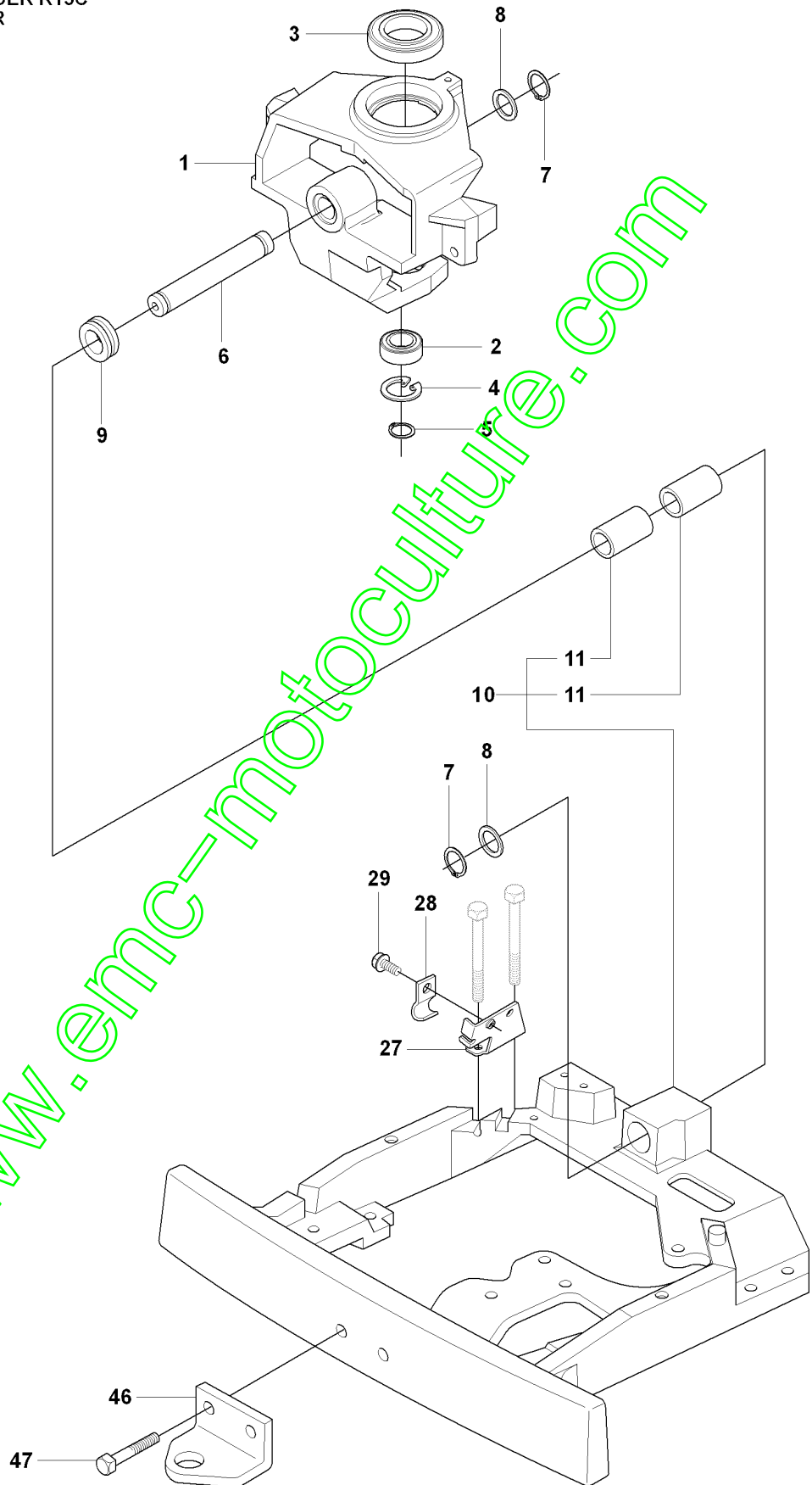
B 965 09 43-01 RIDER R13C
965 09 44-01 RIDER R15C
FUEL SYSTEM



Référence	Numéro de Pièce	Description	Remarque	QTÉ Kit équipement
1	535 50 13-01	RÉSERVOIR À ESSENCE		1
2	544 32 93-01	SUPPORT		1
3	732 21 16-01	ÉCROU		2
4	734 11 56-01	RONDELLE		1
5	506 67 33-01	BOUCHON DE RÉSERVOIR COMPLET		1
6	506 94 67-07	DURITE D'ESSENCE		1
7	535 46 97-01	HOSE BRACE		2
8	725 23 64-61	VIS EHHFT		1
9	501 02 03-01	SUPPORT		1
10	725 24 93-71	VIS EHHM		2

www.emc-motoculture.com

J1 965 09 43-01 RIDER R13C
965 09 44-01 RIDER R15C
CHASSIS, REAR



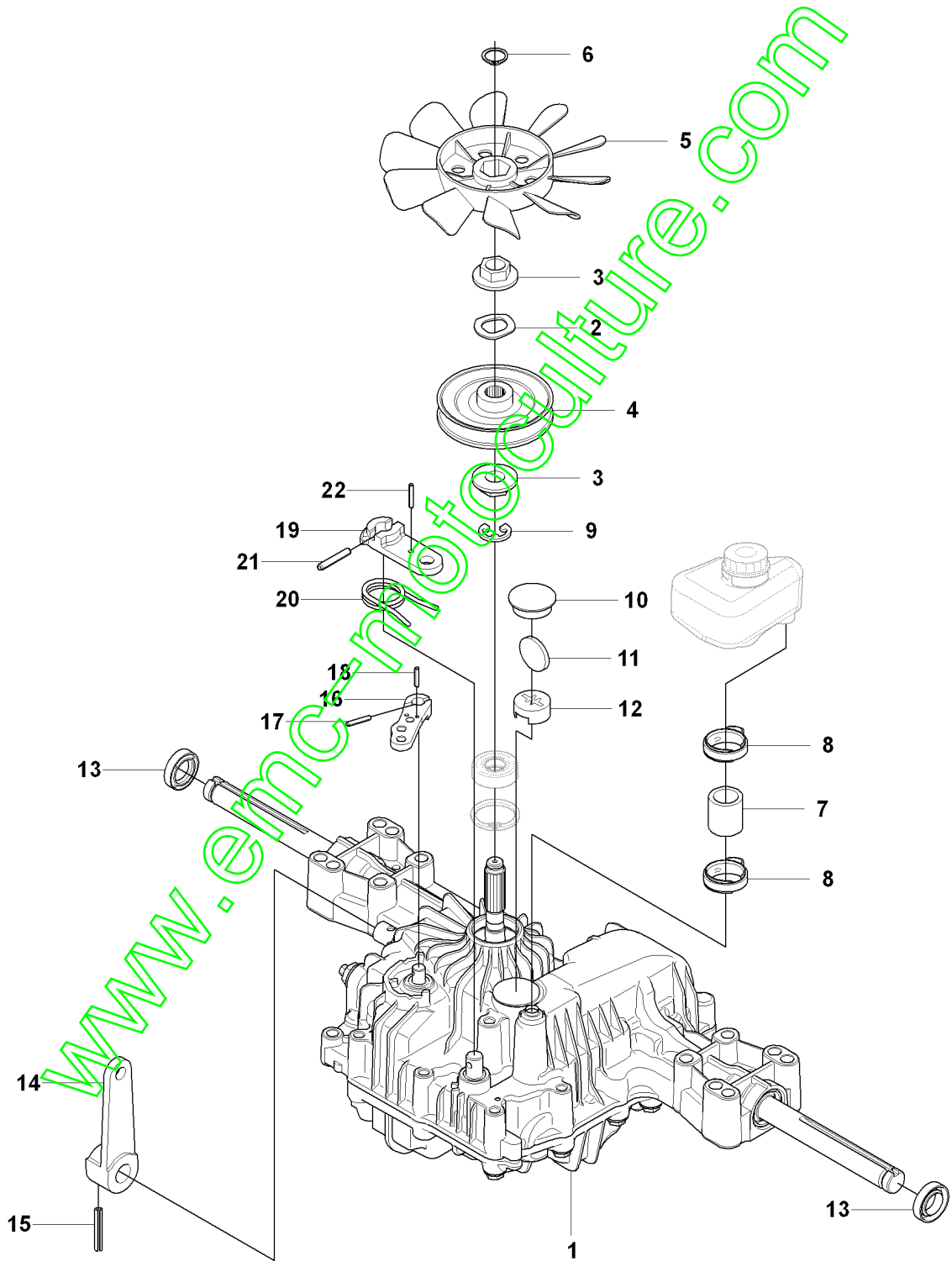
TRANSMISSION

RIDER 13 C, 965094301, 2007-01

Référence	Numéro de Pièce	Description	Remarque	QTÉ Kit équipement
1	506 98 58-03	AXE		1
2	738 21 05-04	ROULEMENT À BILLES		1
3	738 21 10-04	ROULEMENT À BILLES		1
4	735 31 40-10	ANNEAU DE SÉCURITÉ		1
5	735 31 26-00	ANNEAU DE SÉCURITÉ		1
6	506 98 59-01	AXE		1
7	735 31 26-00	ANNEAU DE SÉCURITÉ		2
8	506 77 34-01	RONDELLE		2
9	740 68 14-21	BAGUE EN V		1
10	535 40 60-01	SUPPORT		1
11	506 98 61-02	GLIDLAGER		2
27	506 98 77-01	SUPPORT		1
28	506 56 65-01	COLLIER DE SERRAGE		1
29	725 23 64-61	VIS EHHFT		1
46	506 88 99-01	CROCHET		1
47	725 24 93-71	VIS EHHM		2

www.emc-motoculture.com

K 965 09 43-01 RIDER R13C
965 09 44-01 RIDER R15C
HYDROSTAT K46 EU



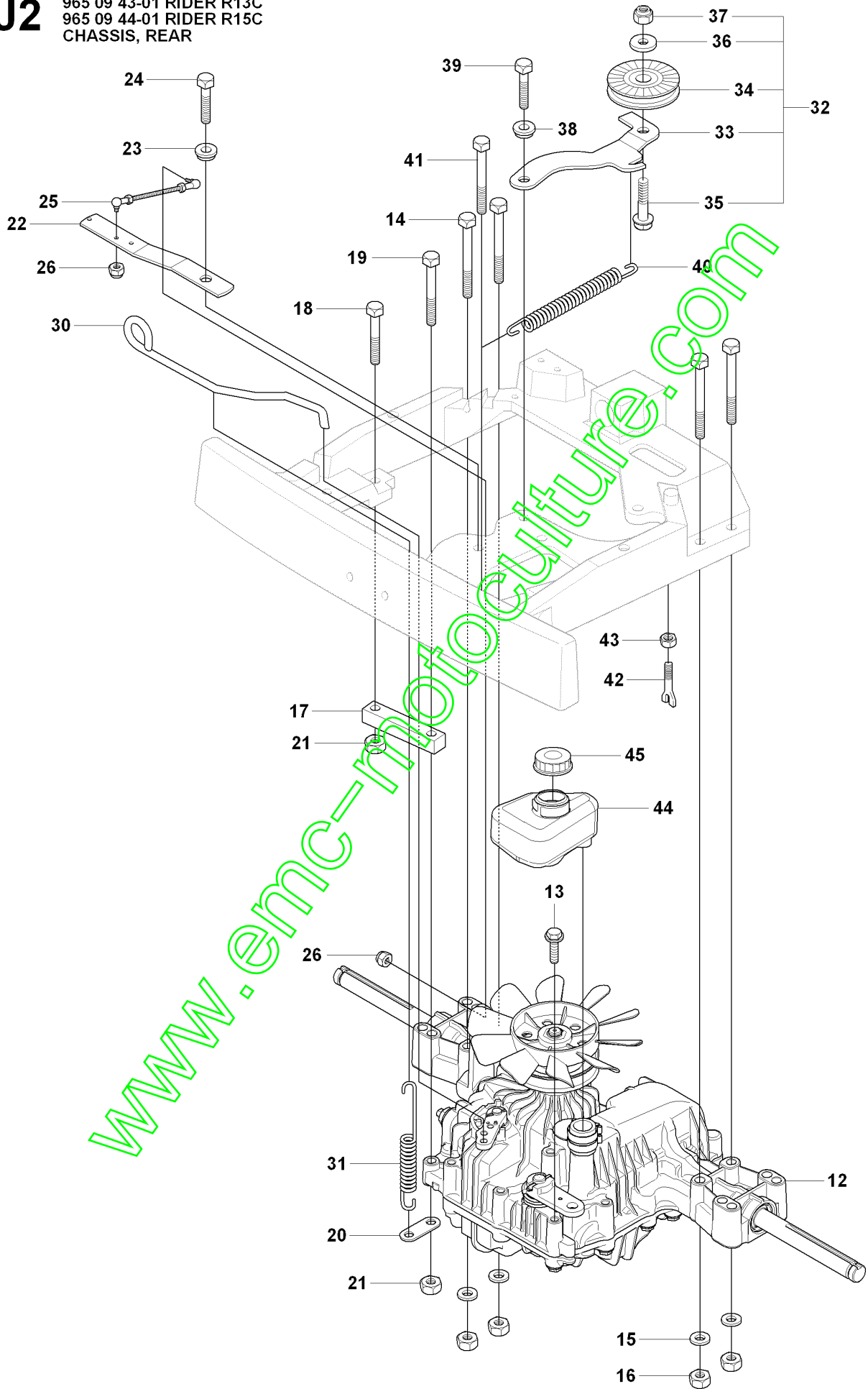
TRANSMISSION

RIDER 13 C, 965094301, 2007-01

Référence	Numéro de Pièce	Description	Remarque	QTÉ Kit équipement
1	506 98 63-01	TRANSMISSION		1
2	506 98 65-01	RONDELLE DU RESSORT		1
3	506 98 66-01	PIECE D'ESPACEMENT		2
4	506 98 67-01	POULIE		1
5	506 98 68-01	VENTILATEUR		1
6	735 31 15-00	ANNEAU DE SÉCURITÉ		1
7	506 98 69-01	TUYAU		1
8	506 98 70-01	AGRAFE DE TUYAU		2
9	735 31 28-00	ANNEAU DE SÉCURITÉ		1
10	535 40 28-32	BOUCHON		1
11	535 40 28-29	AIMANT		1
12	535 40 28-30	HOLDER		1
13	535 40 28-37	JOINT		2
14	535 40 28-35	LEVIER		1
15	535 40 28-09	GOUPILLE		1
16	535 40 28-17	LEVIER		1
17	535 40 28-16	GOUPILLE		1
18	535 40 28-33	GOUPILLE		1
19	535 40 28-41	GOUPILLE		1
20	535 40 28-39	RESSORT DE RENVOI		1
21	535 40 28-40	GOUPILLE		1
22	535 40 28-41	GOUPILLE		1

www.emc-motoculture.com

J2 965 09 43-01 RIDER R13C
965 09 44-01 RIDER R15C
CHASSIS, REAR



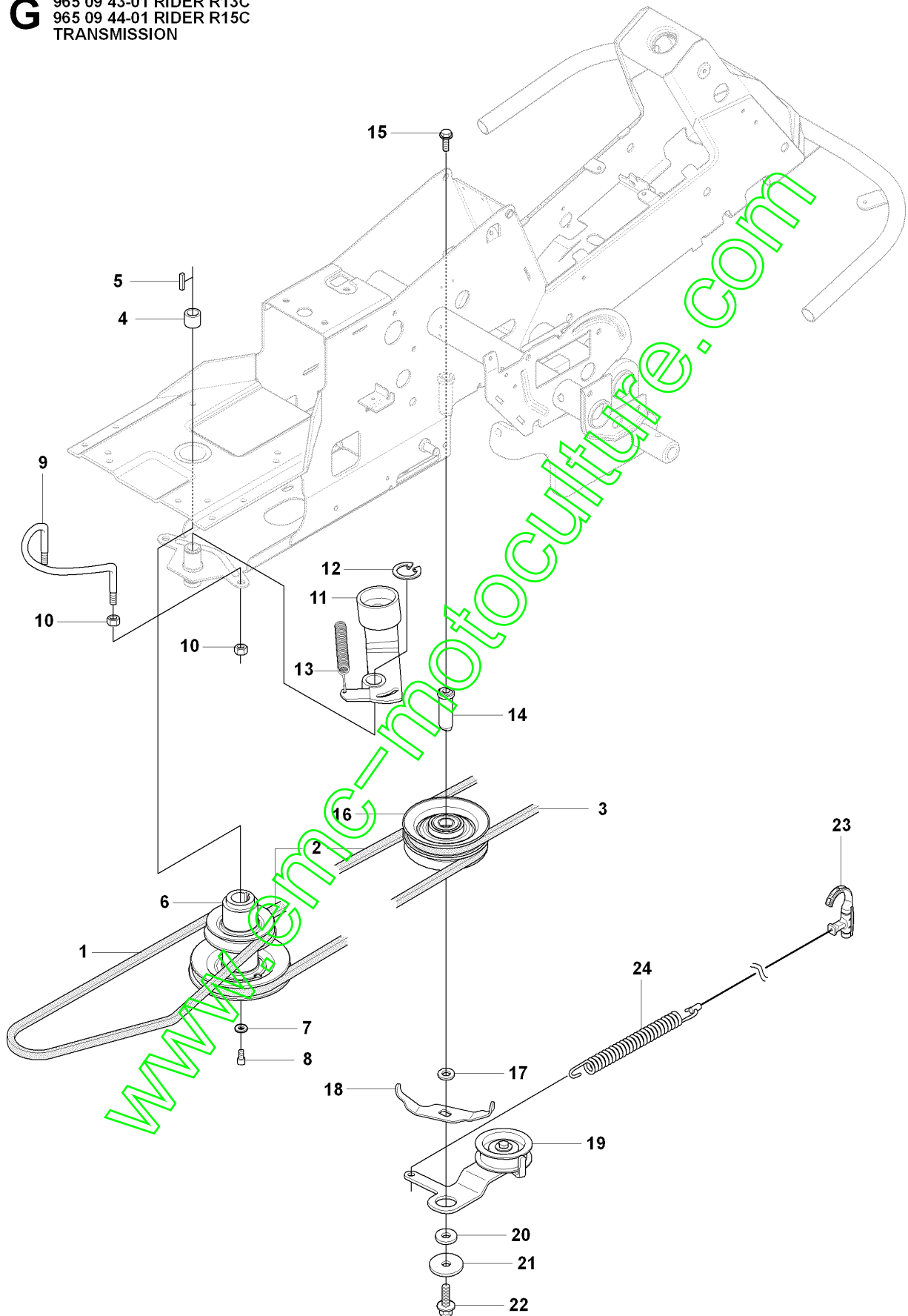
TRANSMISSION

RIDER 13 C, 965094301, 2007-01

Référence	Numéro de Pièce	Description	Remarque	QTÉ Kit équipement
12	506 98 63-01	TRANSMISSION		1
13	506 55 83-02	VIS EHHFT		1
14	725 24 67-51	VIS EHHM		4
15	734 11 64-01	RONDELLE		4
16	731 23 18-01	ECROU HEXAGONAL		4
17	506 98 72-01	SUPPORT		1
18	725 24 59-51	VIS EHHM		1
19	725 24 62-51	VIS EHHM		1
20	506 59 93-01	MAILLON		1
21	731 23 18-01	ECROU HEXAGONAL		2
22	506 98 74-03	LEVIER		1
23	506 91 87-02	RONDELLE		1
24	725 24 51-51	VIS		1
25	506 98 75-01	TIGE DE REGLAGE		1
26	732 21 14-01	LOCK NUT		2
30	506 98 82-01	BARRE		1
31	506 83 43-01	RESSORT		1
32	506 98 84-01	TENDEUR DE COURROIE COMPLET		1
33	506 98 85-01	TENDEUR DE COURROIE		1
34	506 94 69-01	BELT TENS WHEEL ASSY		1
35	725 24 55-51	VIS		1
36	734 11 64-41	RONDELLE		1
37	732 21 18-01	LOCK NUT		1
38	506 91 87-02	RONDELLE		1
39	725 24 51-51	VIS		1
40	506 98 86-01	RESSORT		1
41	725 24 64-51	VIS EHHM		1
42	506 98 88-01	SUPPORT		1
43	731 23 20-51	ECROU HEXAGONAL		1
44	506 98 90-01	RÉSERVOIR D'EXTENSION		1
45	506 98 80-01	BOUCHON DE RÉSERVOIR COMPLET		1

www.emc-motoculture.com

G 965 09 43-01 RIDER R13C
965 09 44-01 RIDER R15C
TRANSMISSION



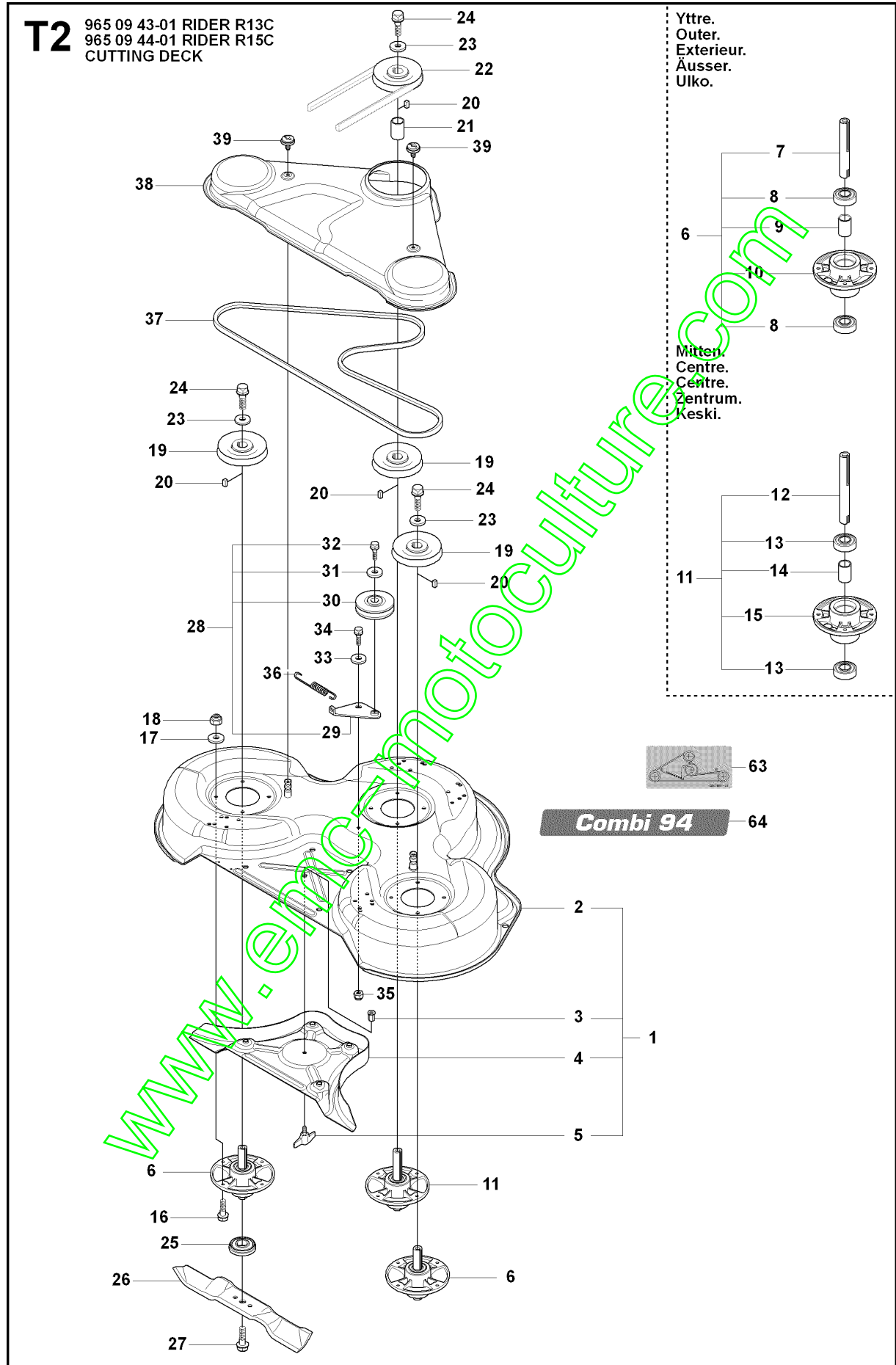
TRANSMISSION

RIDER 13 C, 965094301, 2007-01

Référence	Numéro de Pièce	Description	Remarque	QTÉ Kit équipement
1	506 98 83-01	COURROIE D'ENTRAÎNEMENT		1
2	544 40 02-01	COURROIE		1
3	544 23 89-01	COURROIE		1
4	506 50 92-01	DOUILLE D'ESPACEMENT		1
5	506 55 59-01	CLAVETTE		1
6	535 48 24-01	POULIE		1
7	506 59 75-01	RONDELLE		1
8	506 55 60-02	SCREW UNC		1
9	506 66 45-01	GUIDE DE COURROIE		1
10	731 23 20-51	ECROU HEXAGONAL		4
11	535 48 44-01	TENDEUR DE COURROIE COMPLET		1
12	735 31 26-00	ANNEAU DE SÉCURITÉ		1
13	506 66 56-01	RESSORT		1
14	544 42 61-01	ARBRE		1
15	506 67 54-01	VIS EHHFM		1
16	535 48 22-01	MELLANHJUL		1
17	506 77 57-01	RONDELLE		1
18	544 40 53-01	GUIDE DE COURROIE		1
19	544 22 81-01	TENDEUR DE COURROIE COMPLET		1
20	506 59 75-01	RONDELLE		1
21	506 98 25-01	RONDELLE		1
22	506 57 01-05	VIS EHHFM		1
23	544 23 95-01	POIGNEE COMPLÈTE		1
24	544 23 88-01	RESSORT		1

www.emc-motoculture.com

T2 965 09 43-01 RIDER R13C
965 09 44-01 RIDER R15C
CUTTING DECK



Référence	Numéro de Pièce	Description	Remarque	QTÉ Kit équipement
1	544 06 57-04	PLATEAU DE COUPE		1
2	544 06 55-06	CARTER		1
3	506 91 62-01	BLIND RIVET NUT		1
4	544 06 58-01	BOUCHON		1
5	544 06 61-01	BOUTON		1
6	544 06 59-01	PALIER DE LAME COMPLET		2
7	544 06 79-02	ARBRE		1
8	738 23 04-34	ROULEMENT À BILLES		2
9	544 06 80-01	DOUILLE D'ESPACEMENT		1
10	544 06 78-01	CARTER		1
11	544 06 59-03	PALIER DE LAME COMPLET		1
12	544 06 79-01	ARBRE		1
13	738 23 04-34	ROULEMENT À BILLES		2
14	544 06 80-01	DOUILLE D'ESPACEMENT		1
15	544 06 78-01	CARTER		1
16	535 42 38-01	VIS RSQM		12
17	734 11 64-01	RONDELLE		12
18	732 21 18-01	LOCK NUT		12
19	506 92 21-01	POULIE		3
20	506 53 35-01	CLE PARALLELE		4
21	544 06 80-03	DOUILLE D'ESPACEMENT		1
22	506 77 86-01	POULIE		1
23	734 11 74-41	RONDELLE		3
24	506 67 54-02	VIS EHHFM		3
25	544 06 49-01	BLADE BRACKET		3
26	544 06 77-01	COUTEAU		3
27	506 67 54-02	VIS EHHFM		3
28	506 79 73-01	TENDEUR DE COURROIE COMPLET		1
29	506 79 71-01	SPÄNNARM KPL.		1
30	506 79 32-01	POULIE		1
31	734 11 64-41	RONDELLE		1
32	506 55 83-02	VIS EHHFT		1
33	506 91 87-02	RONDELLE		1
34	725 24 51-71	VIS EHHM		1
35	732 21 18-01	LOCK NUT		1
36	506 53 31-01	RESSORT		1
37	544 06 81-01	COURROIE		1
38	544 06 63-01	CARTER DE COURROIE		1
39	544 40 05-01	VIS		2
63	506 78 97-01	AUTOCOLLANT		1
64	544 23 81-01	AUTOCOLLANT		1

www.eric-motoculture.com