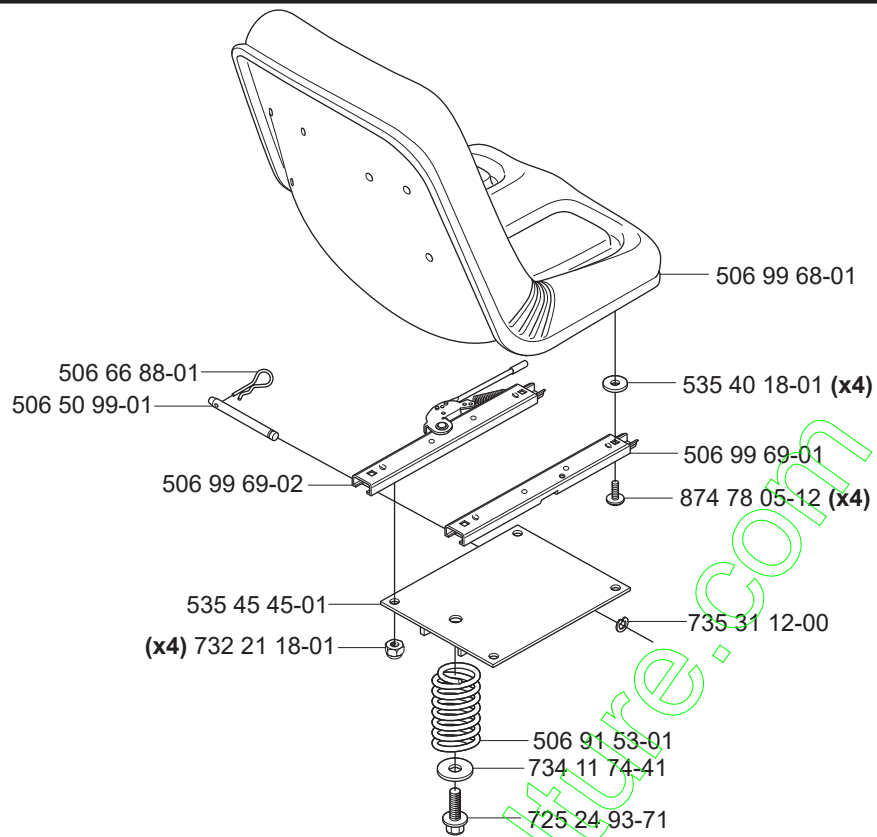
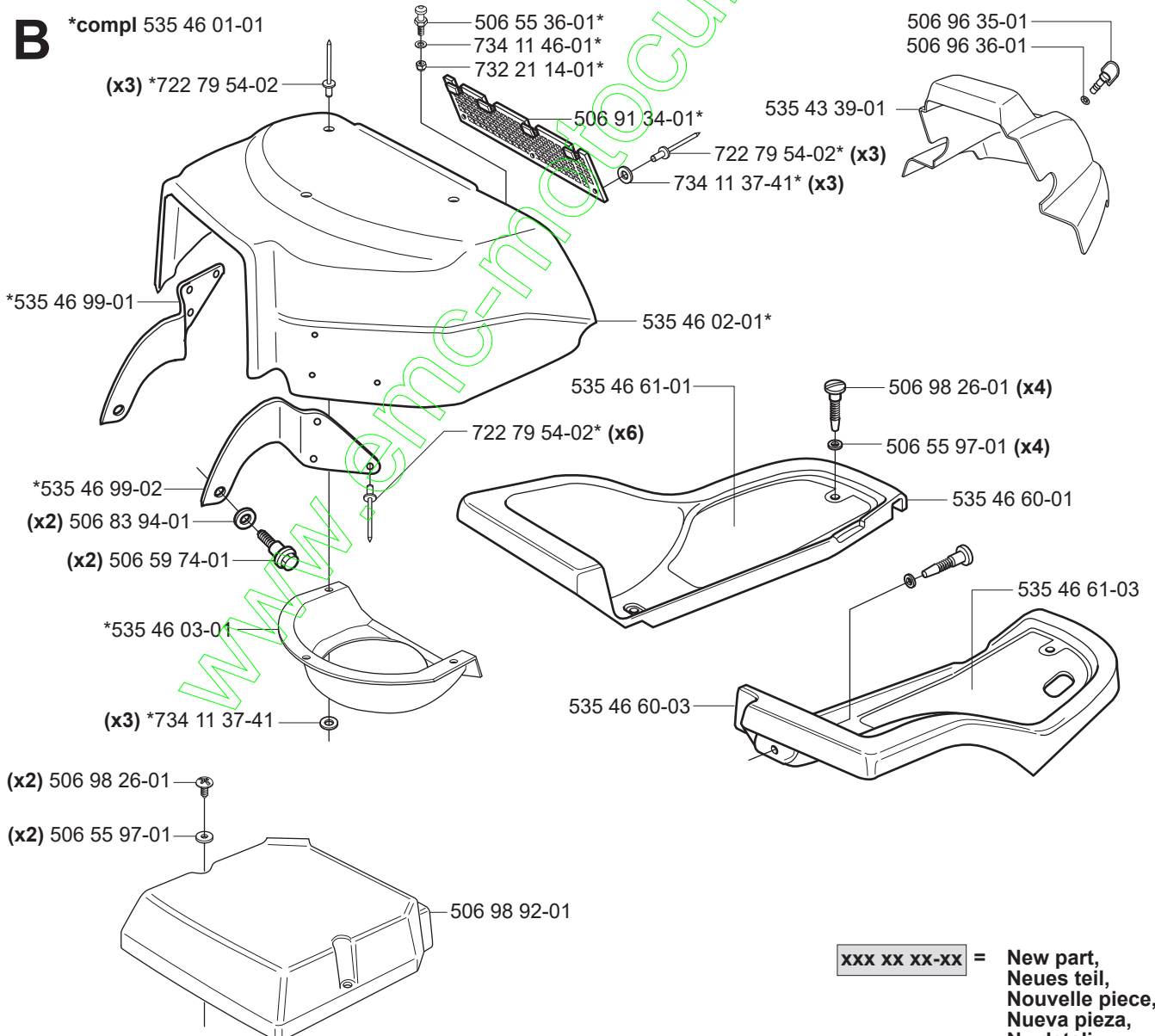


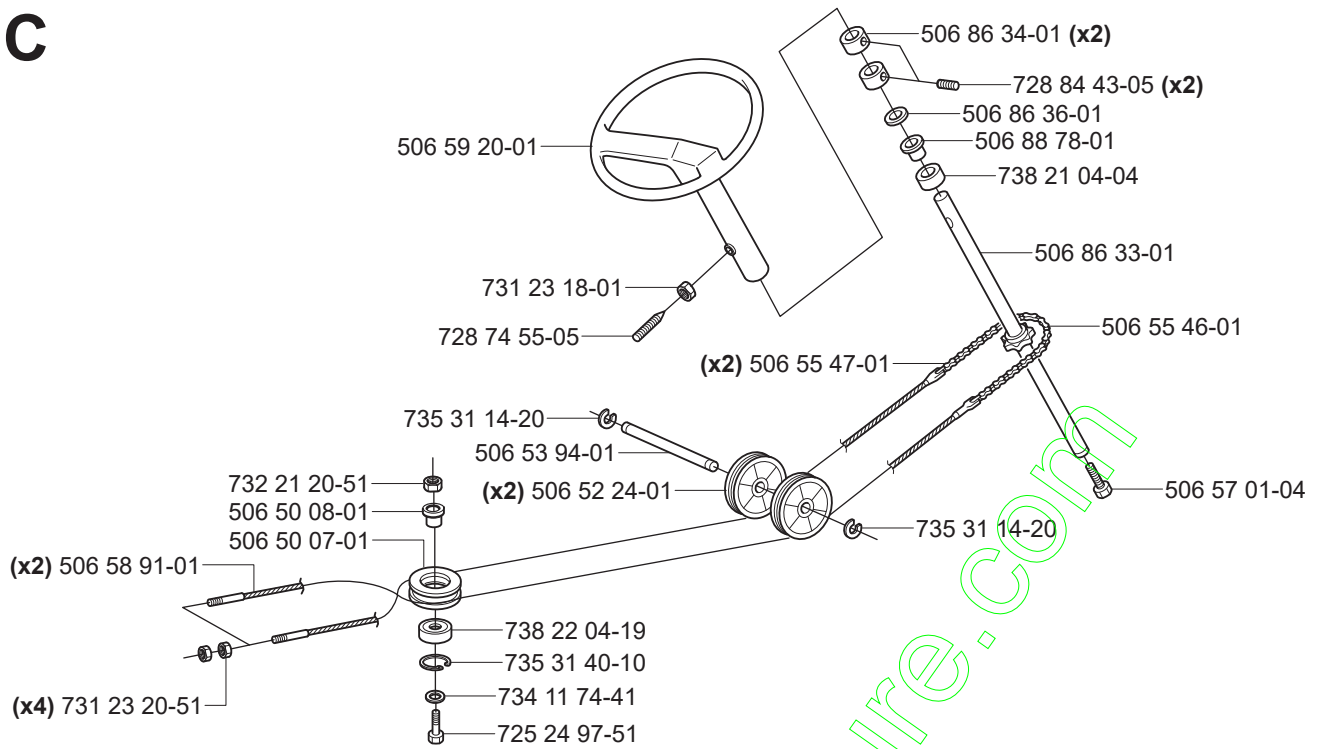
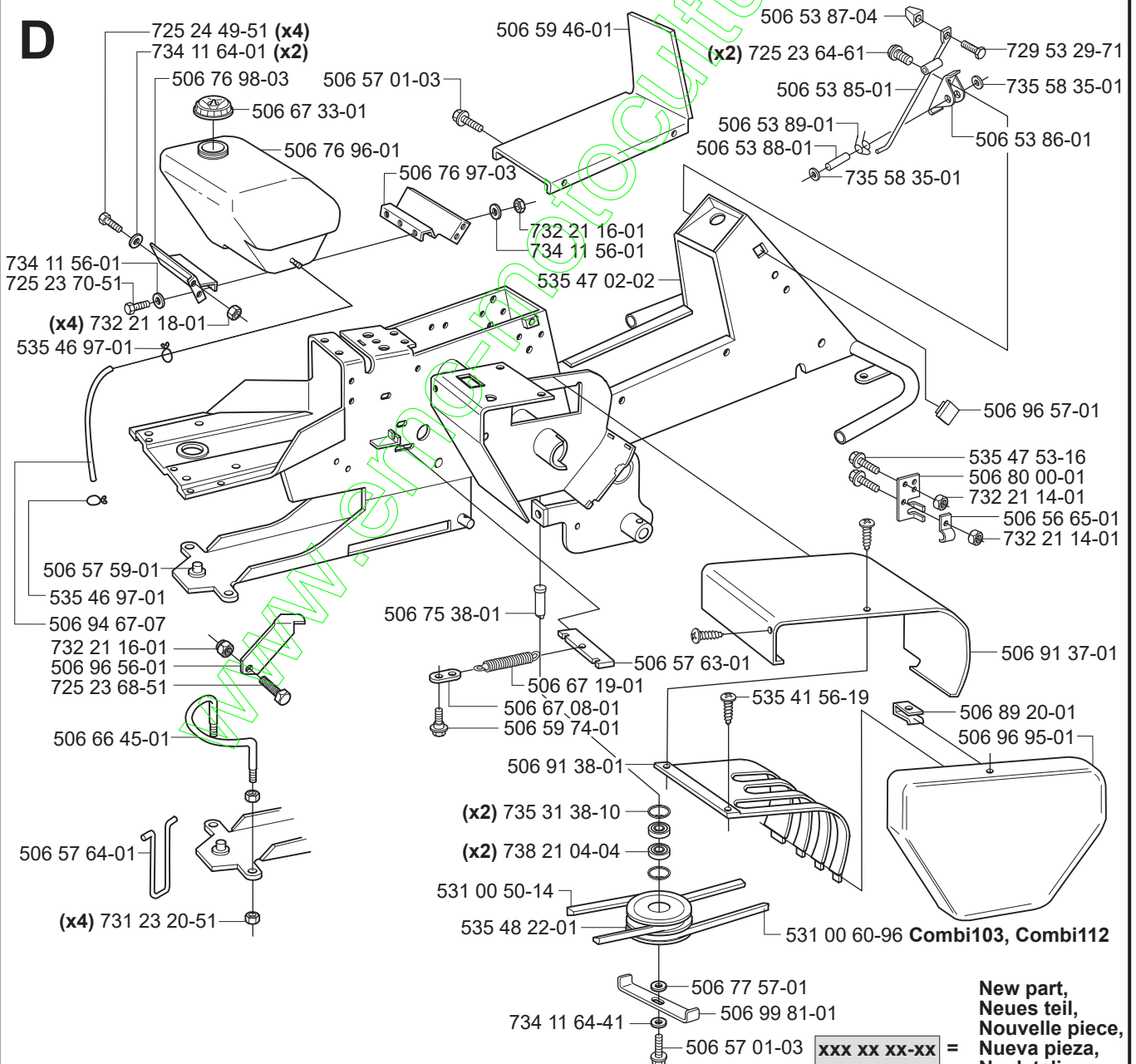
Rider 15V2

Spare parts
Ersatzteile
Pièces détachées
Reserve onderdelen
Repuestos
Reservdelar

www.emc-motoculture.com

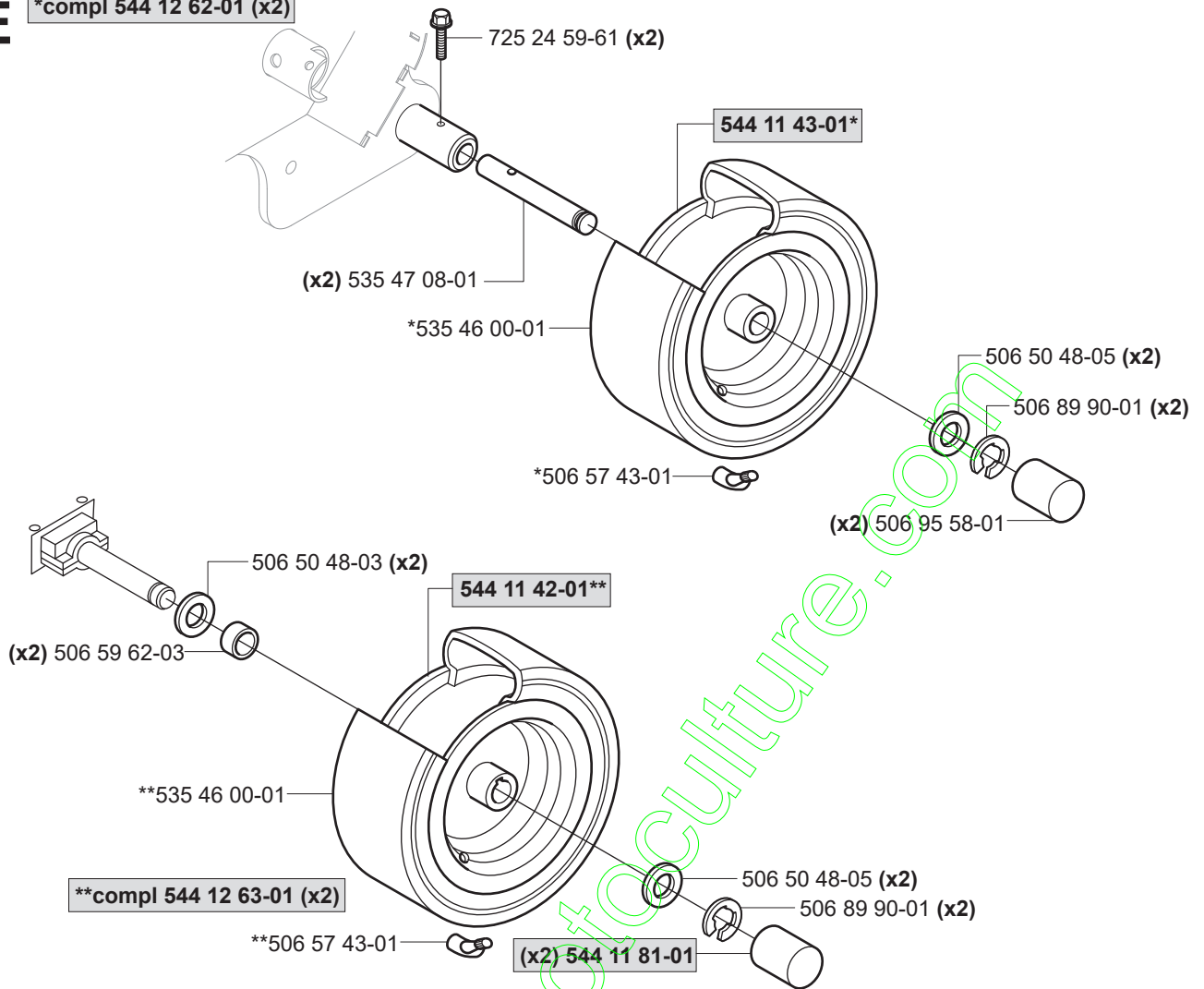
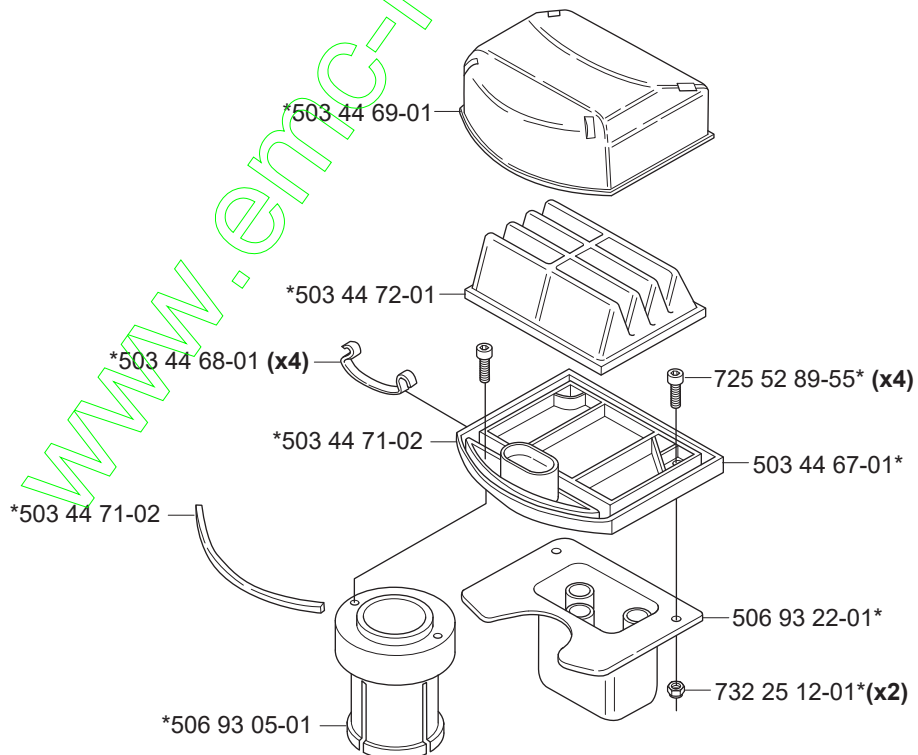
A**B**

xxx xx xx-xx = New part,
 Neues teil,
 Nouvelle piece,
 Nueva pieza,
 Ny detalj

C**D**

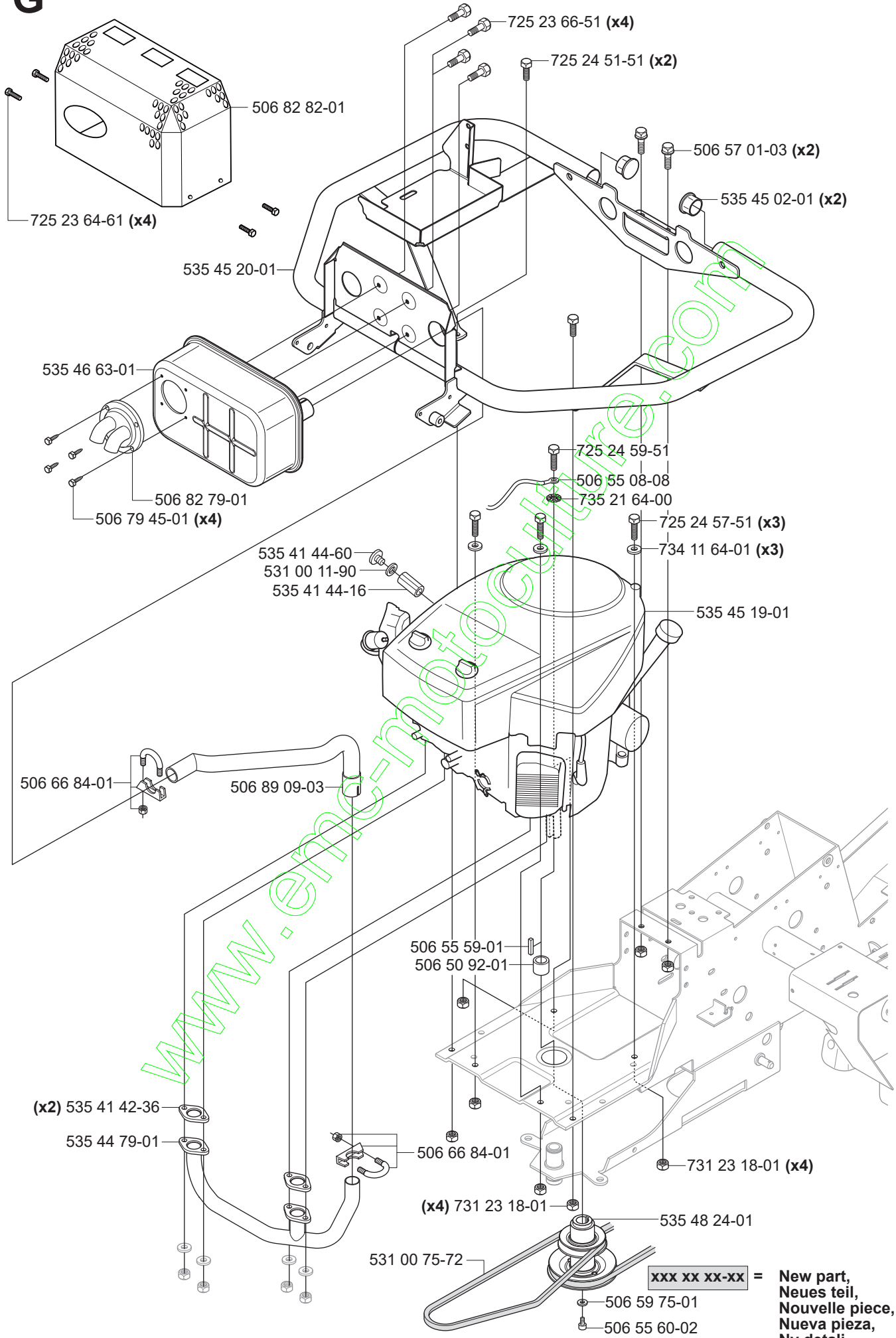
New part,
Neues teil,
Nouvelle piece,
Nueva pieza,
Ny detalj

xxx xx xx-xx =

E***compl 544 12 62-01 (x2)****F*****compl 506 93 24-01**

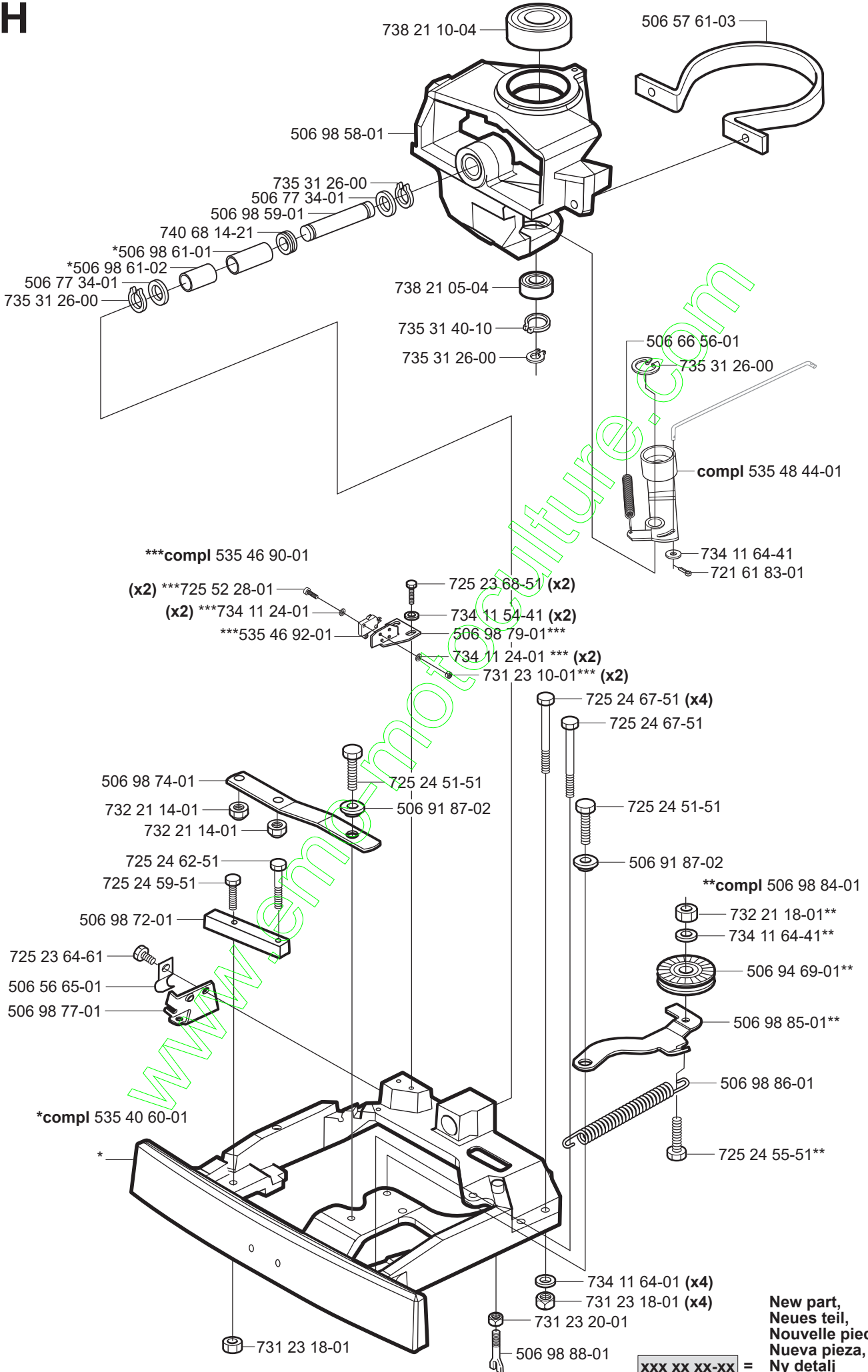
xxx xx xx-xx = New part,
 Neues teil,
 Nouvelle piece,
 Nueva pieza,
 Ny detalj

G Kawasaki FH430V



xxx xx xx-xx = New part,
 Neues teil,
 Nouvelle piece,
 Nueva pieza,
 Ny detalj

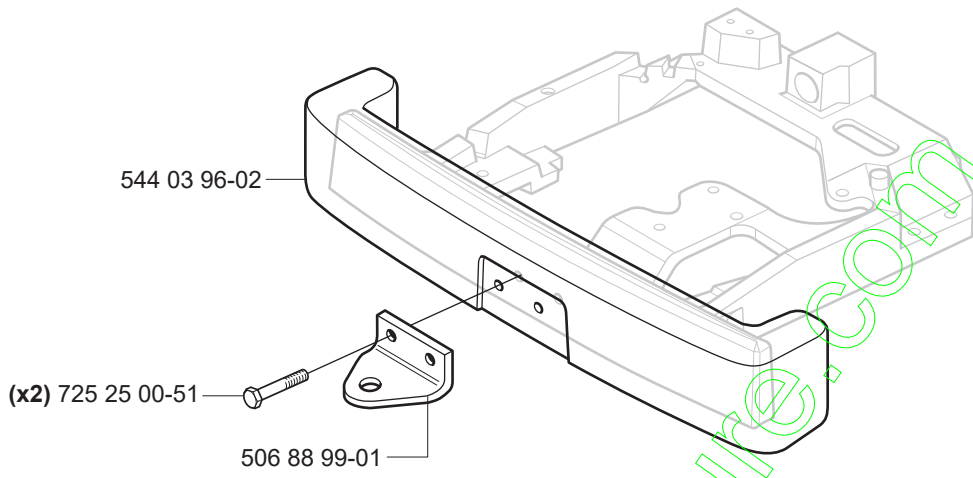
H



New part,
 Neues teil,
 Nouvelle piece,
 Nueva pieza,
 Ny detalj

xxx xx xx-xx =

J

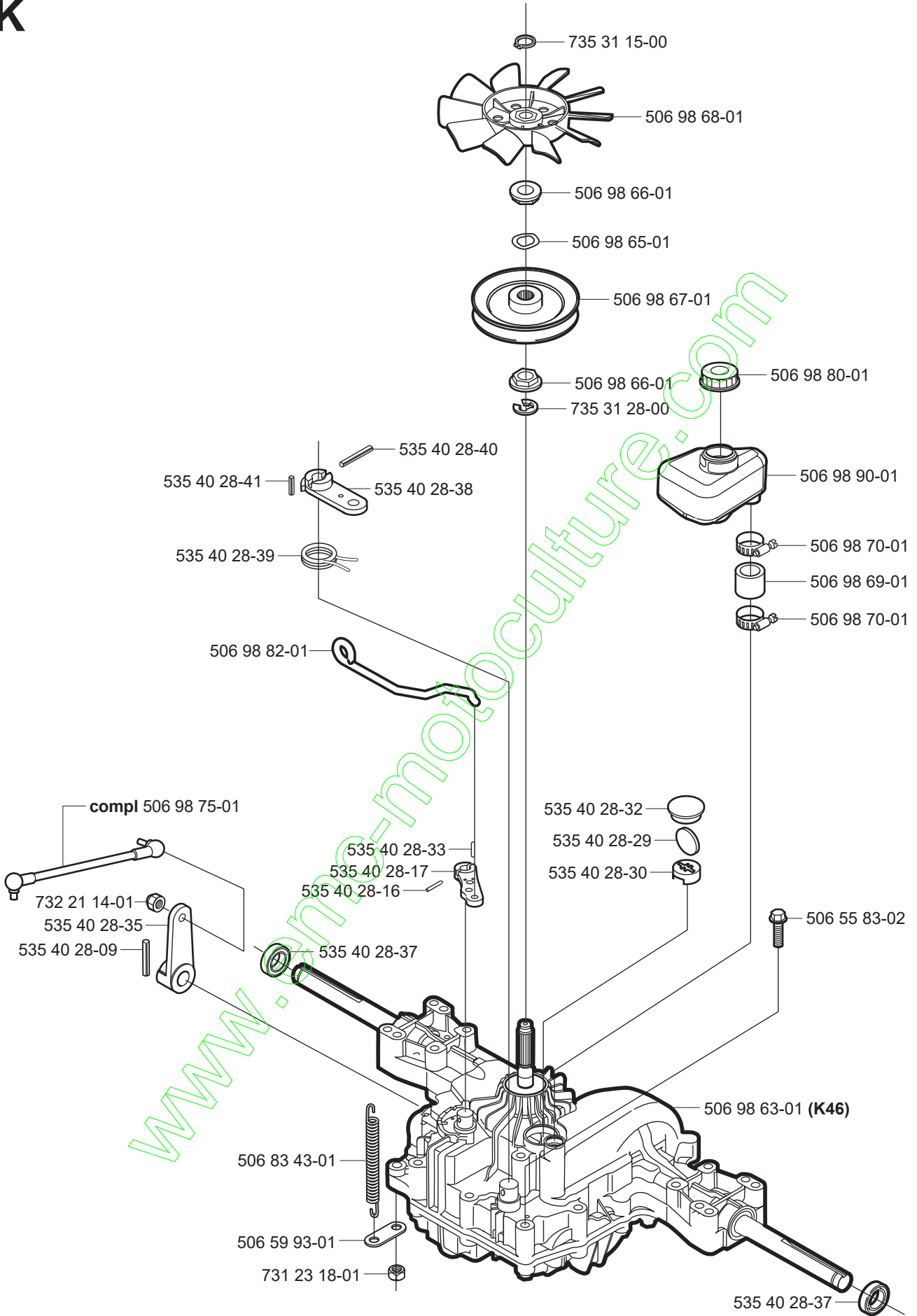


xxx xx xx-xx

=

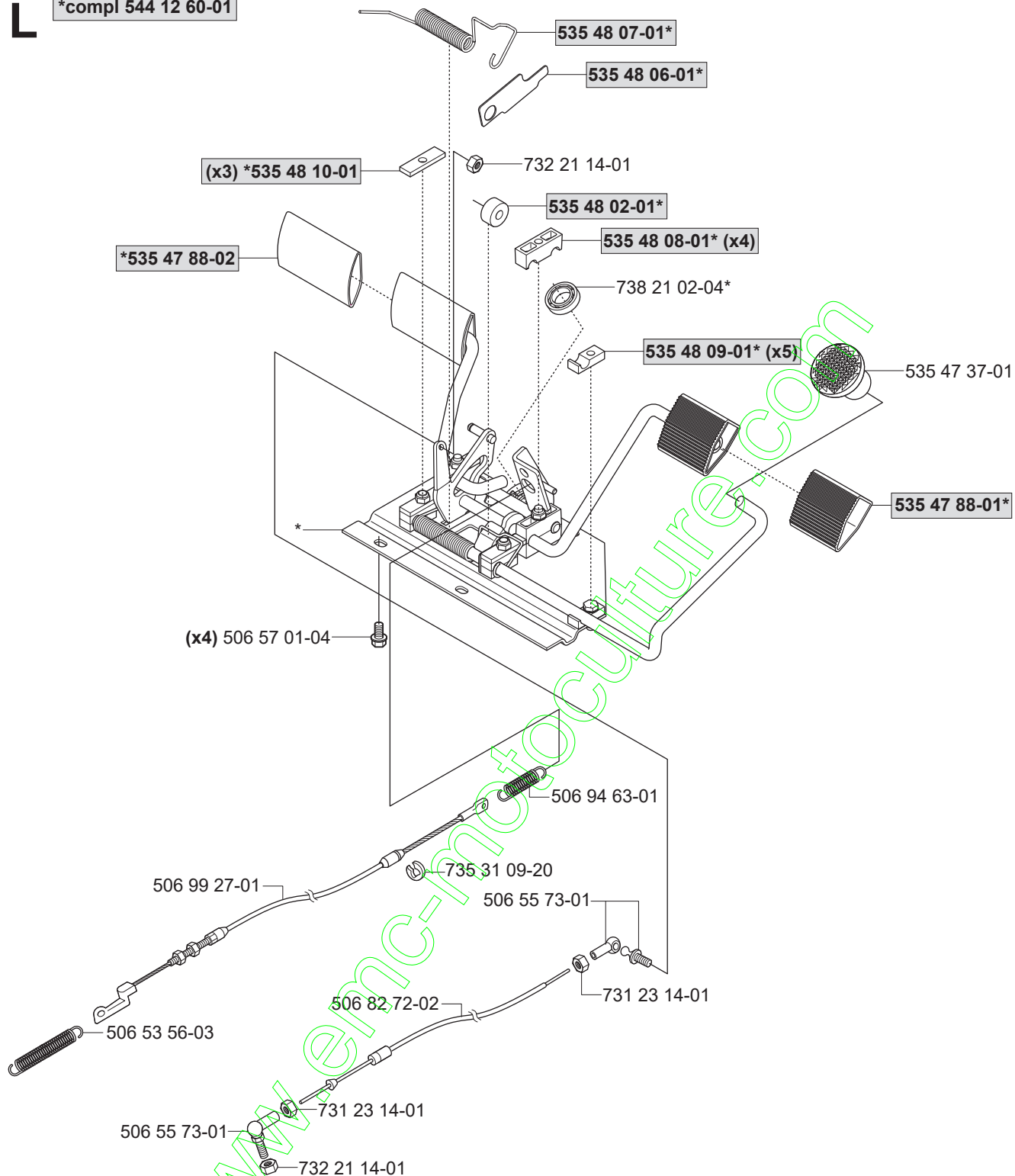
New part,
Neues teil,
Nouvelle piece,
Nueva pieza,
Ny detalj

K

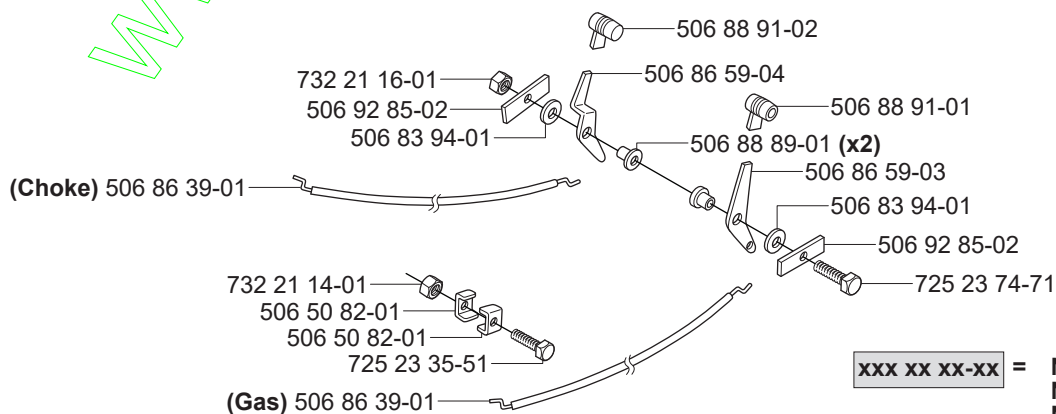


xxx xx xx-xx = New part,
Neues teil,
Nouvelle piece,
Nueva pieza,
Ny detalj

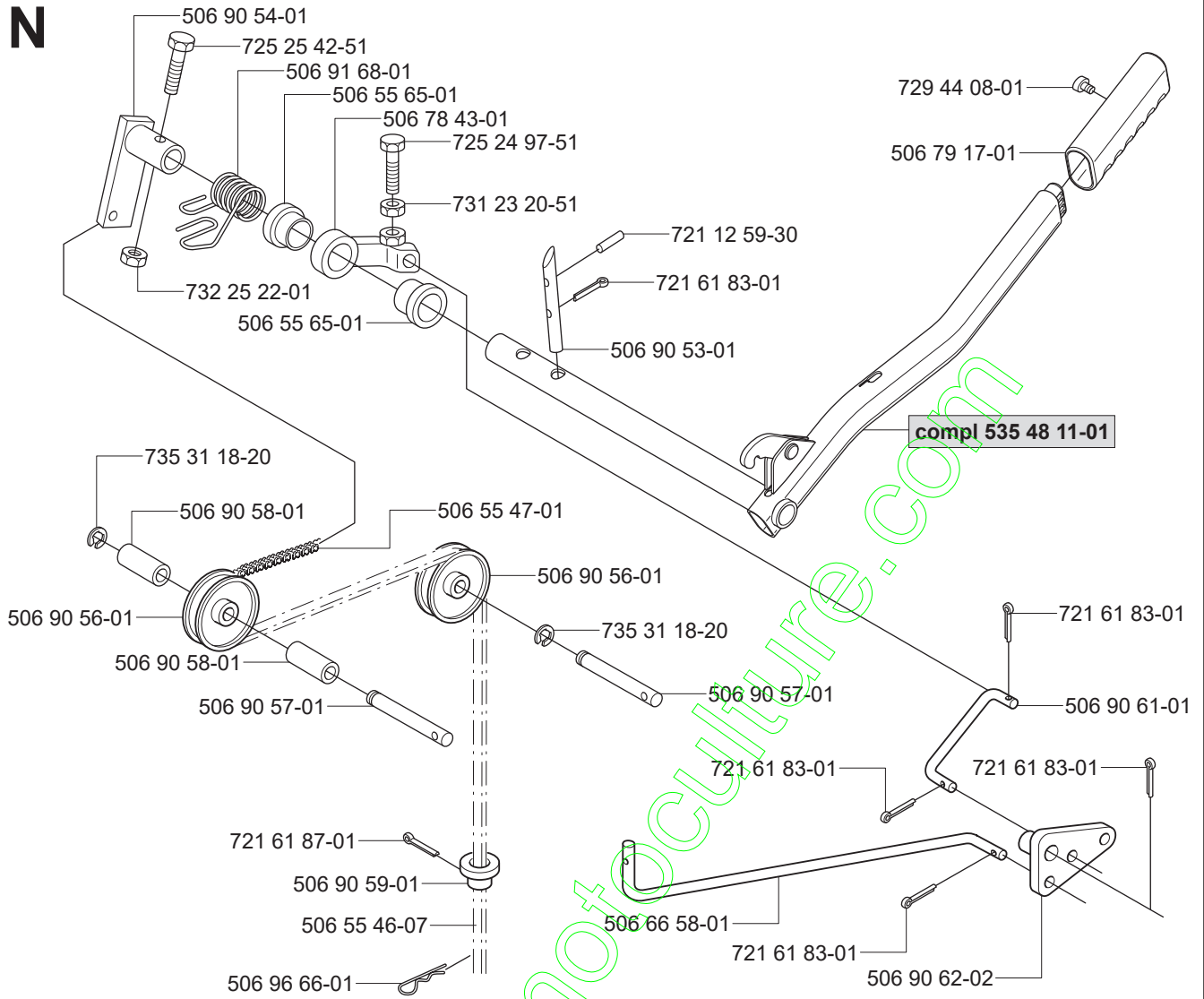
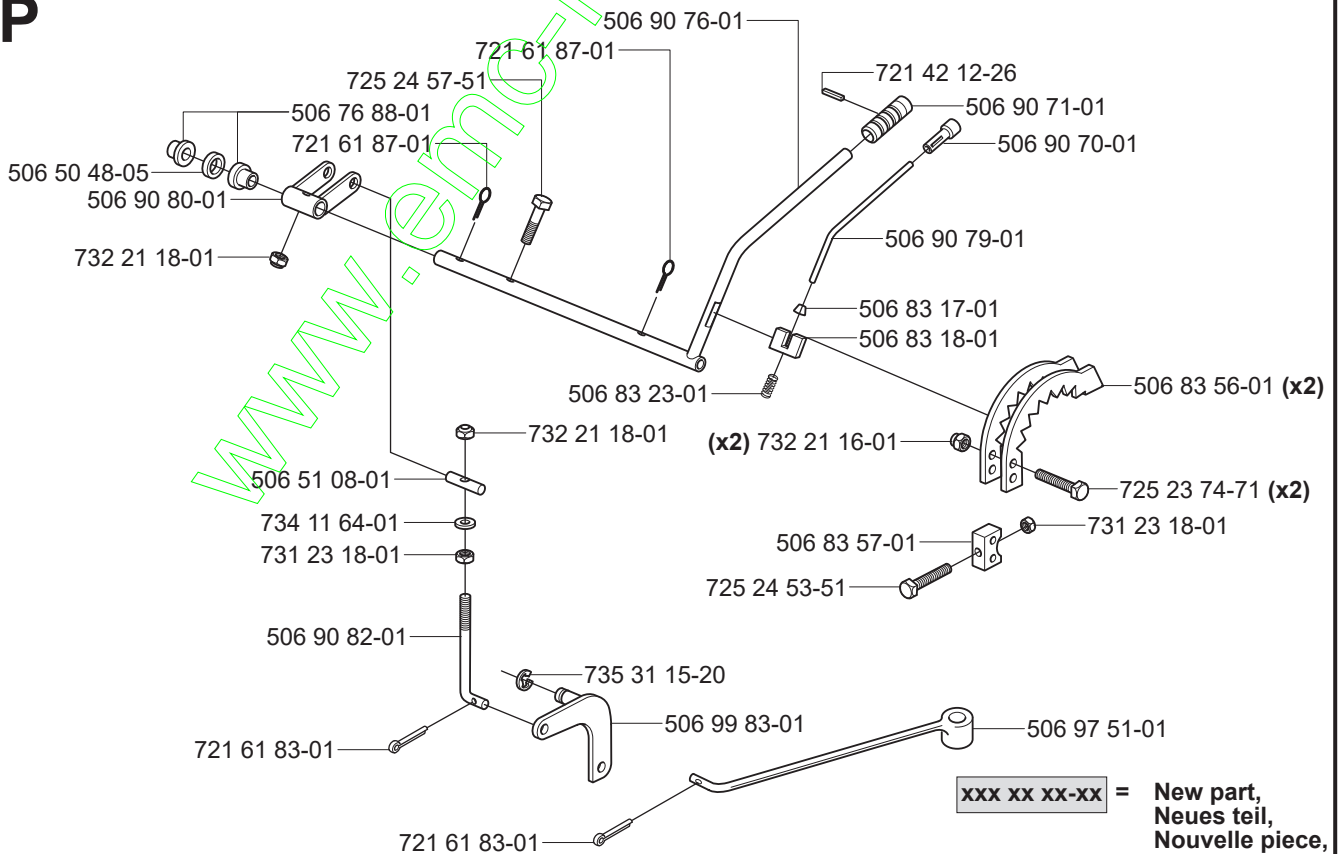
L *compl 544 12 60-01



M

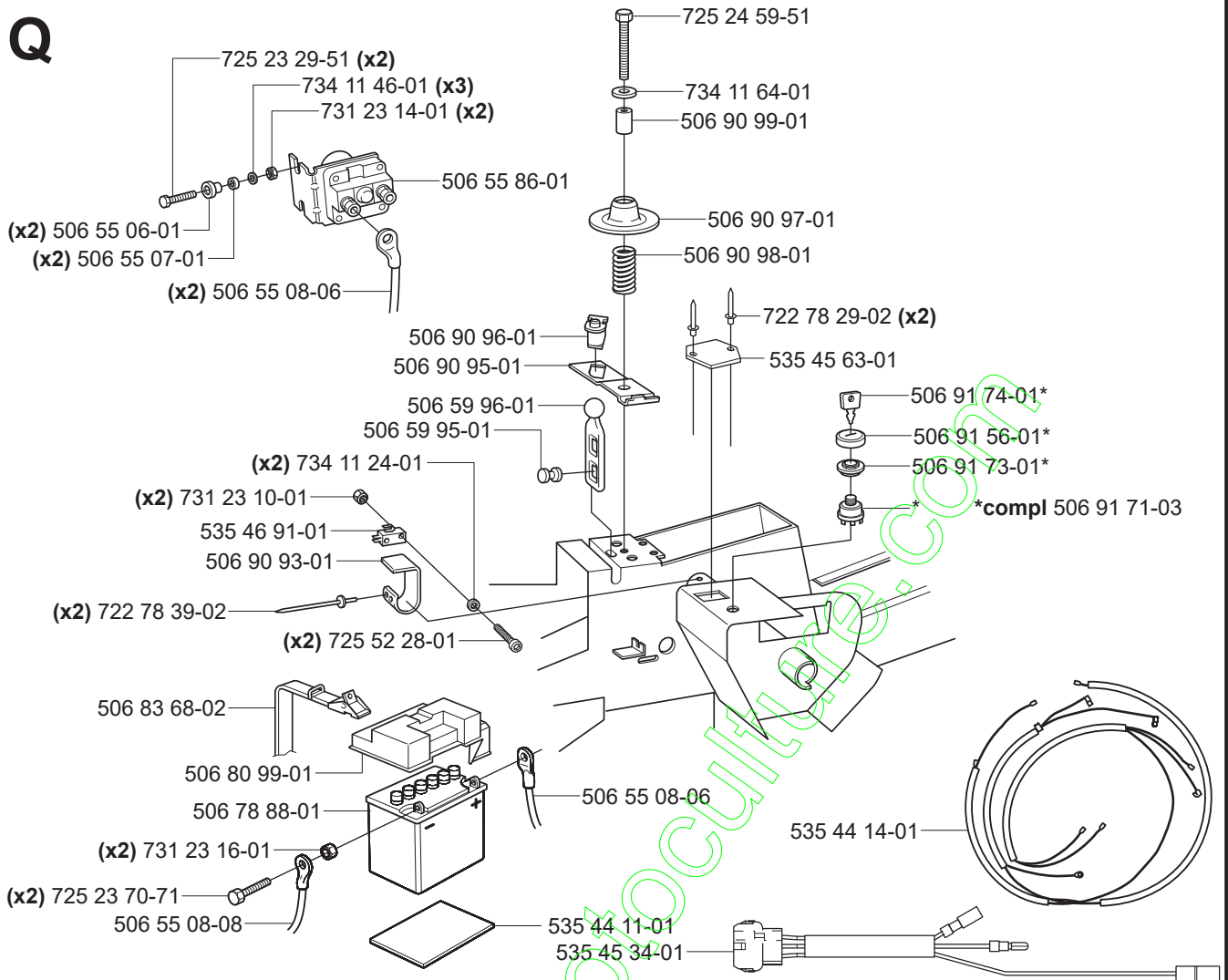


xxx xx xx-xx = New part,
Neues teil,
Nouvelle piece,
Nueva pieza,
Ny detalj

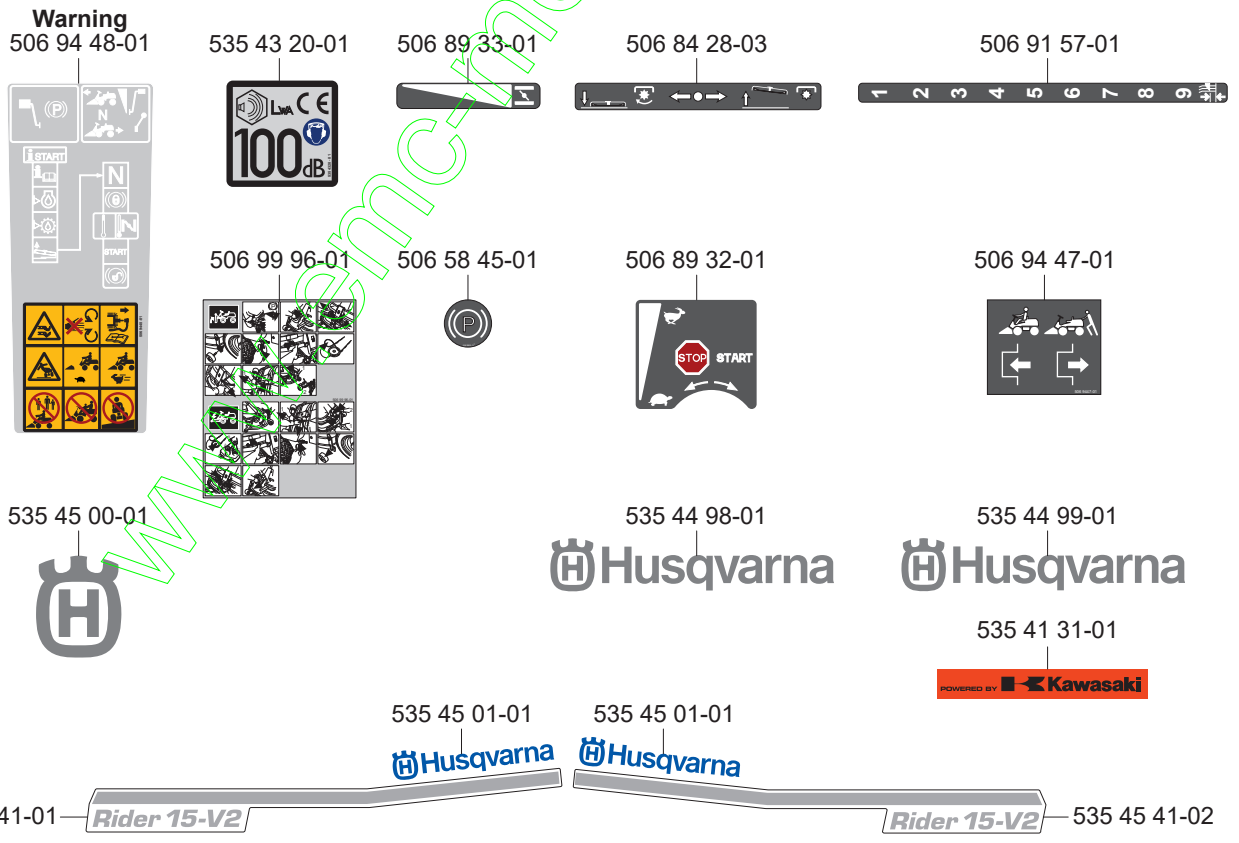
N**P**

xxx xx xx-xx = New part,
 Neues teil,
 Nouvelle piece,
 Nueva pieza,
 Ny detalj

Q



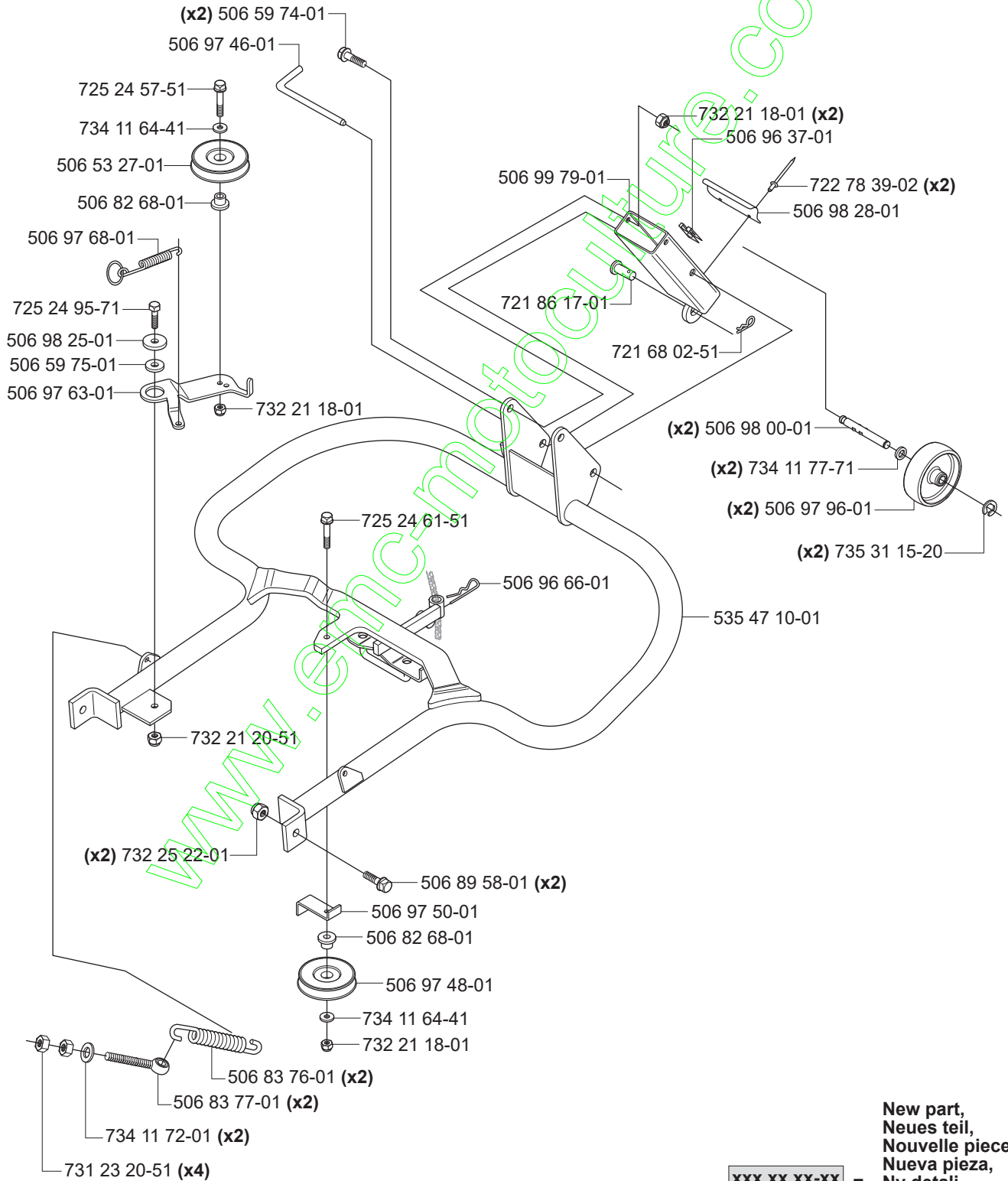
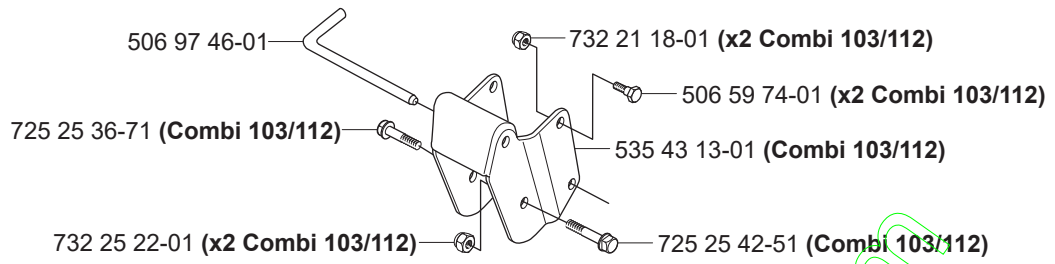
R



New part,
 Neues teil,
 Nouvelle piece,
 Nueva pieza,
 Ny detalj

xxx xx xx-xx =

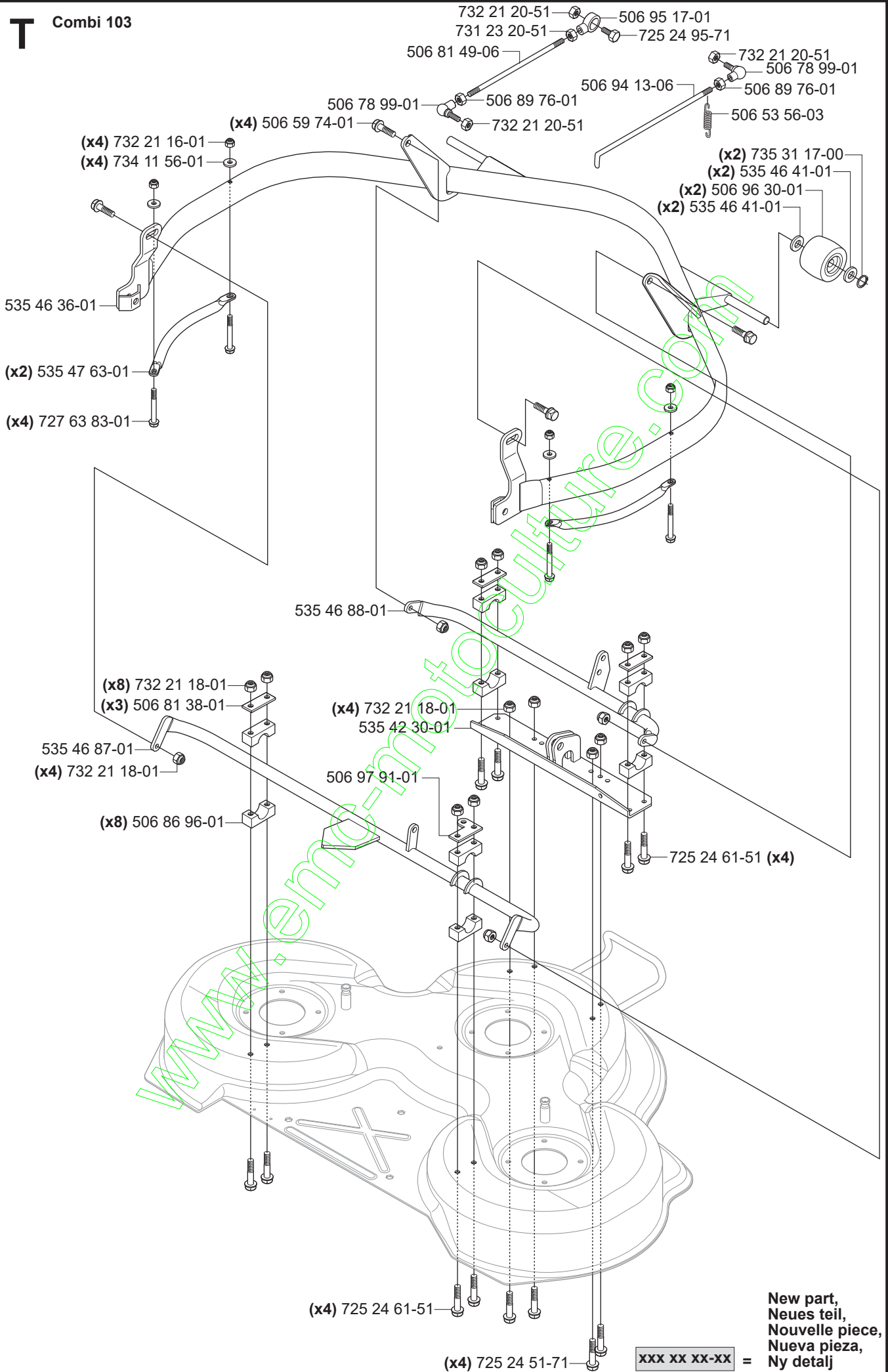
S



New part,
Neues teil,
Nouvelle piece,
Nueva pieza,
Ny detalj

xxx xx xx-xx =

T Combi 103

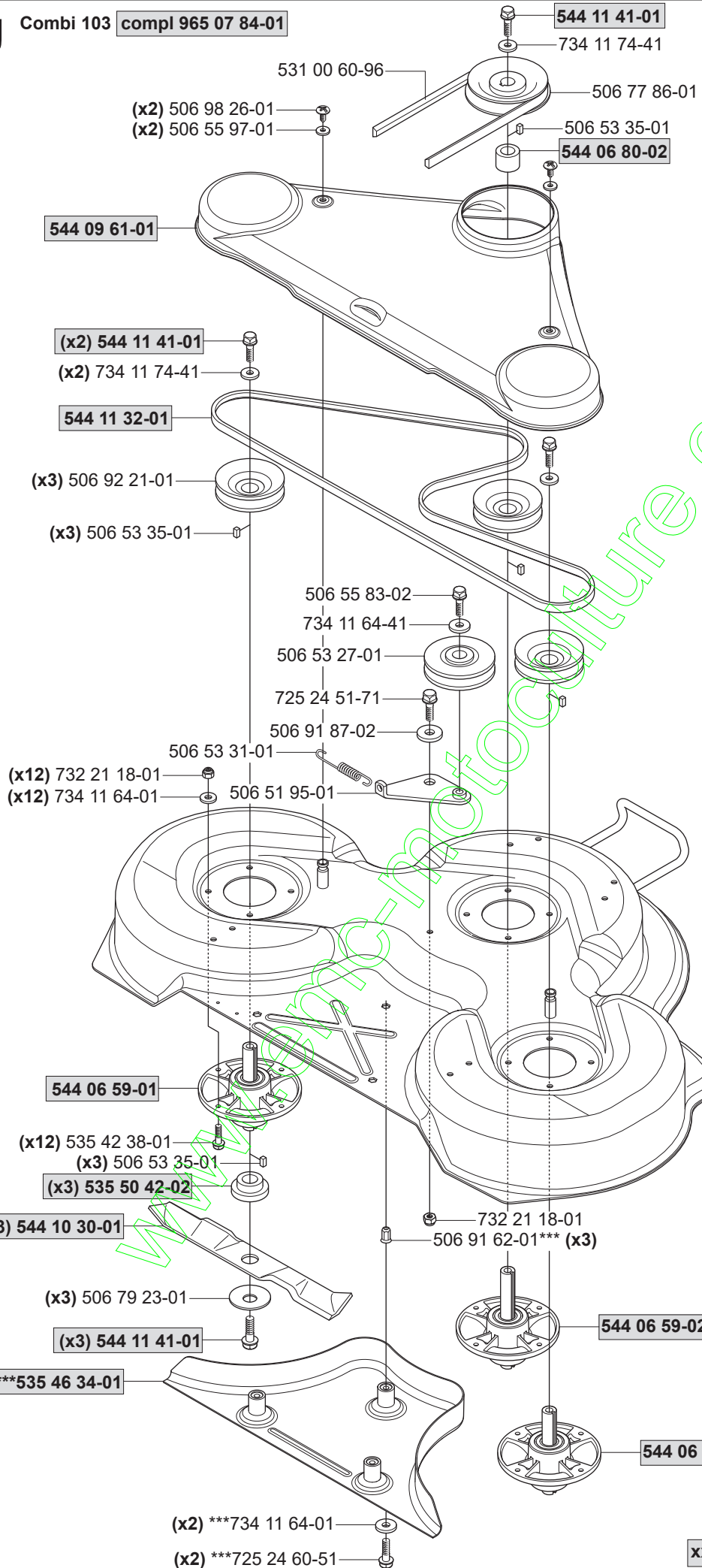


New part,
 Neues teil,
 Nouvelle piece,
 Nueva pieza,
 Ny detalj

xxx xx xx-xx =

U

Combi 103 compl 965 07 84-01



Yttre.
Outer.
Exterieur.
Äusser.
Ulko.

**compl 544 06 59-01 (x2)

**544 06 79-02

**738 23 04-34

**544 06 80-01

**544 06 78-01

**738 23 04-34

Mitten.
Centre.
Centre.
Zentrum.
Keski.

*compl 544 06 59-02

*544 06 79-01

*738 23 04-34

*544 06 80-01

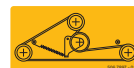
*544 06 78-01

*738 23 04-34

***compl 544 11 29-01



535 43 74-01***



506 78 97-01***

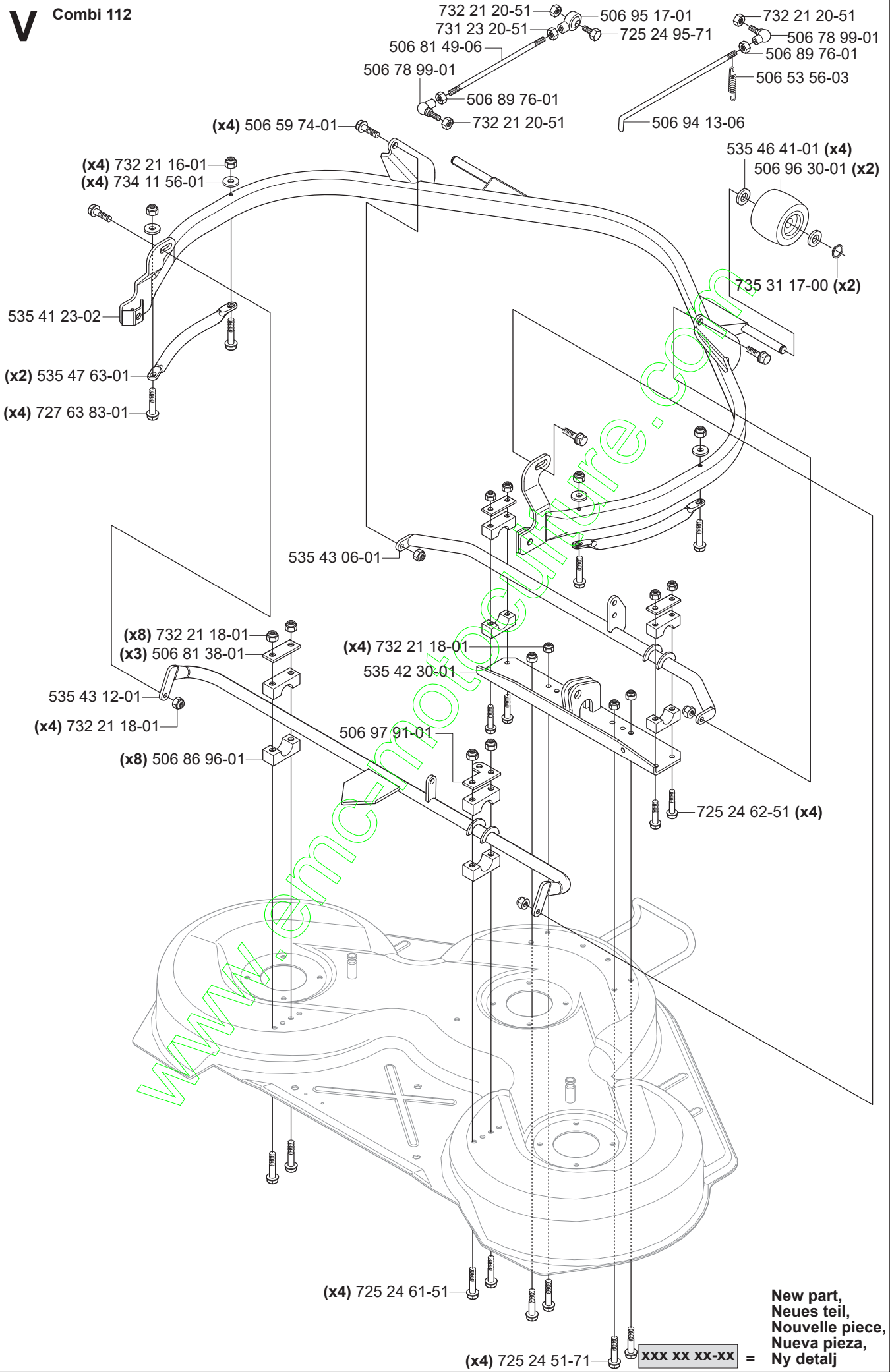


506 92 90-01***

New part,
Neues teil,
Nouvelle piece,
Nueva pieza,
Ny detalj

xxx xx xx-xx =

V Combi 112

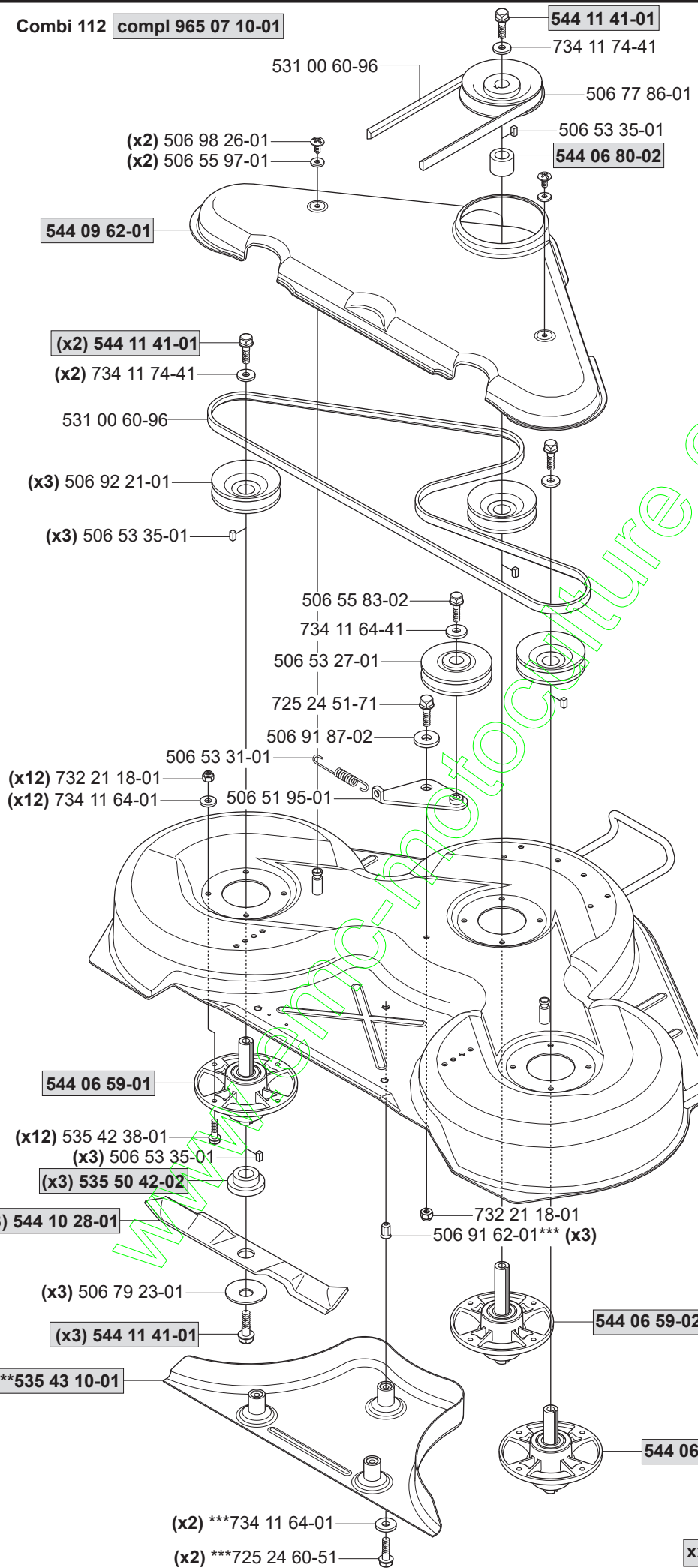


New part,
 Neues teil,
 Nouvelle piece,
 Nueva pieza,
 Ny detalj

xxx xx xx-xx =



Combi 112 compl 965 07 10-01



Yttre.
Outer.
Exterieur.
Äusser.
Ulko.

**compl 544 06 59-01 (x2)

**544 06 79-02

**738 23 04-34

**544 06 80-01

**544 06 78-01

**738 23 04-34

Mitten.
Centre.
Centre.
Zentrum.
Keski.

*compl 544 06 59-02

*544 06 79-01

*738 23 04-34

*544 06 80-01

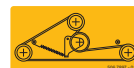
*544 06 78-01

*738 23 04-34

***compl 544 11 30-01



535 43 74-01***



506 78 97-01***



506 92 90-01***

544 06 59-02

544 06 59-01

New part,
Neues teil,
Nouvelle piece,
Nueva pieza,
Ny detalj

xxx xx xx-xx =