

# Rider 16

**Spare parts**

**Ersatzteile**

**Pièces détachées**

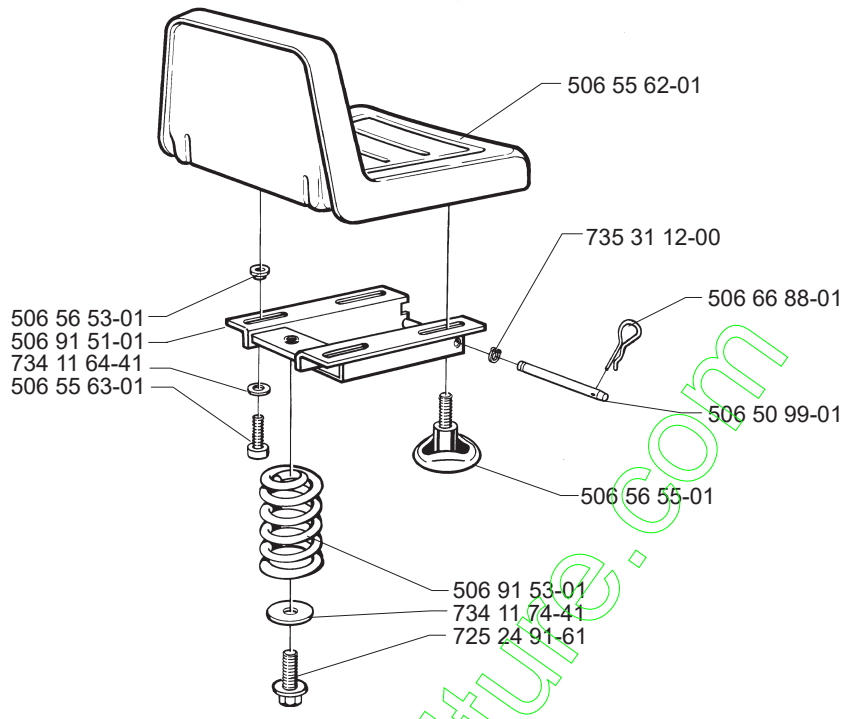
**Reserve onderdelen**

**Repuestos**

**Reservdelar**

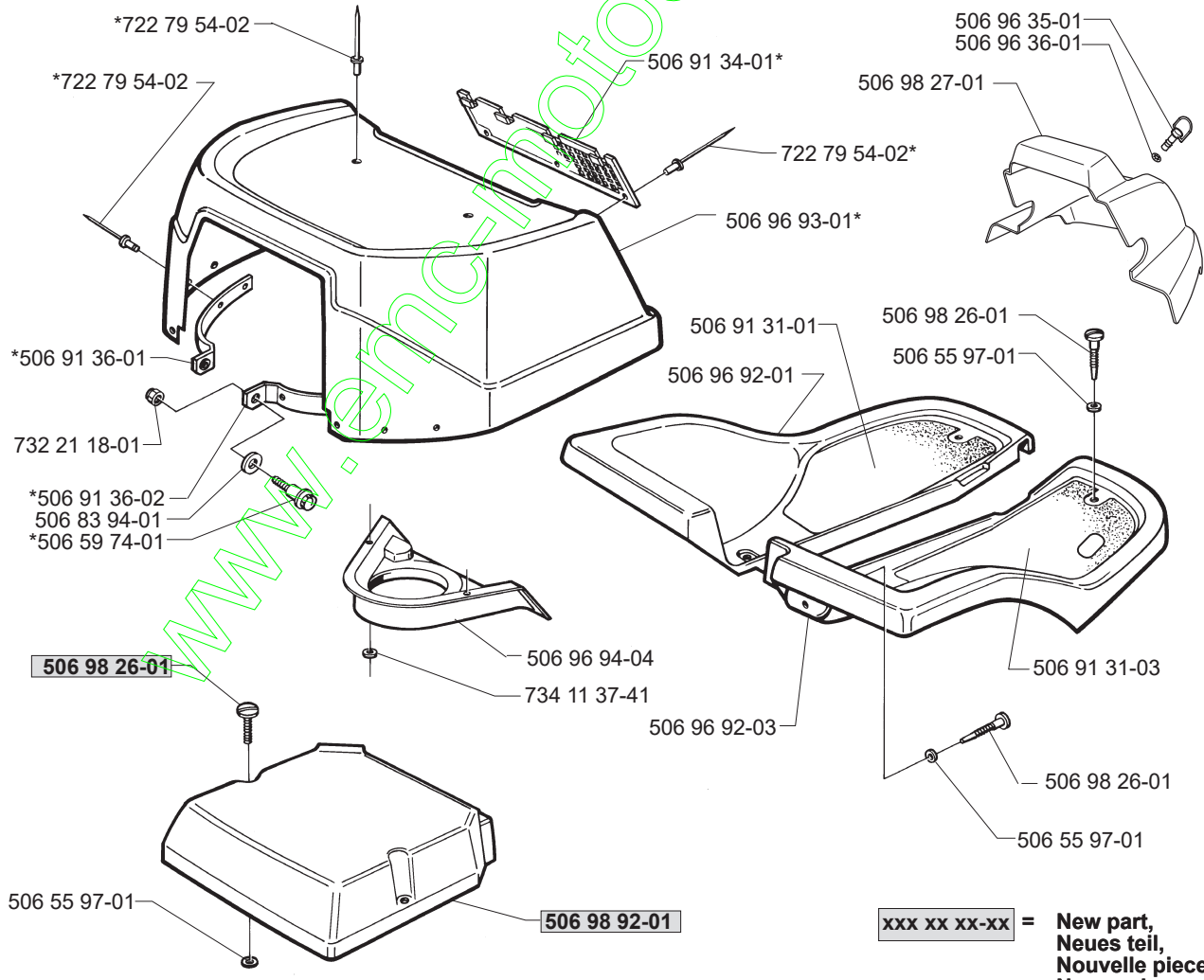
[www.emc-motoculture.com](http://www.emc-motoculture.com)

# A

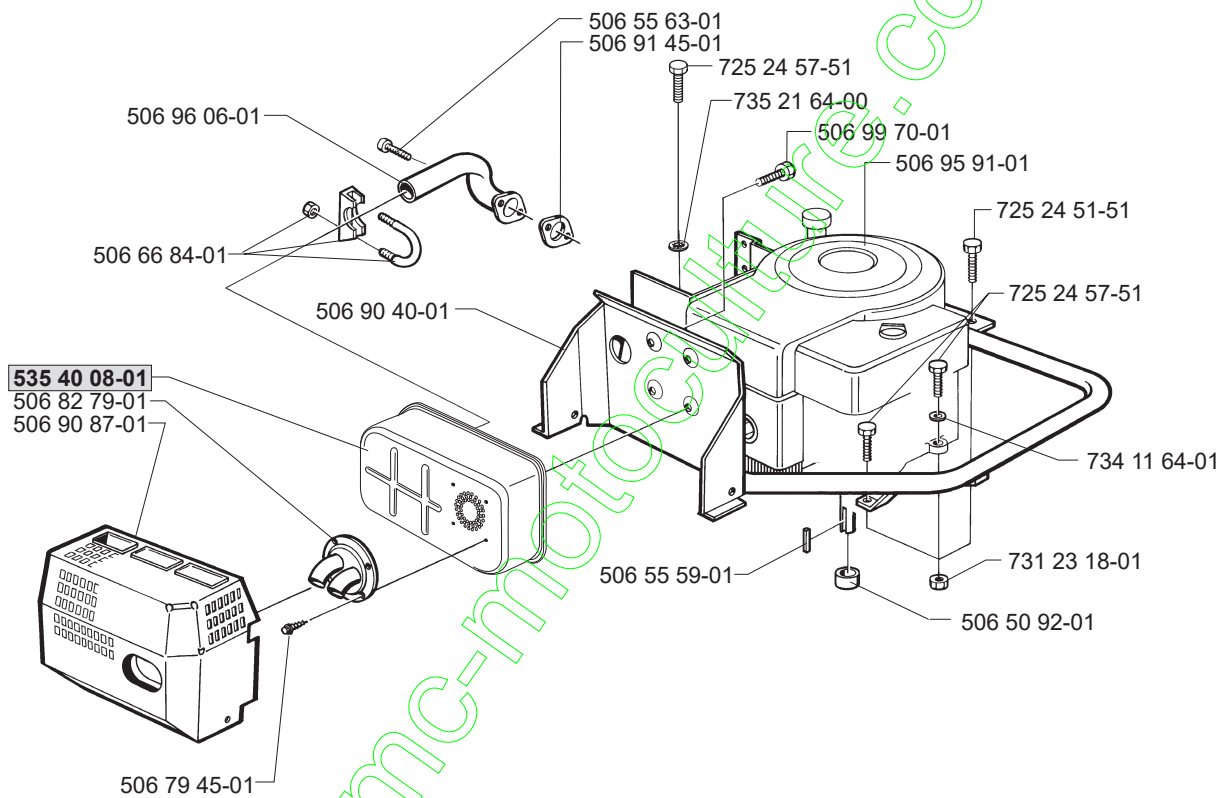


# B

\*compl 506 98 46-02

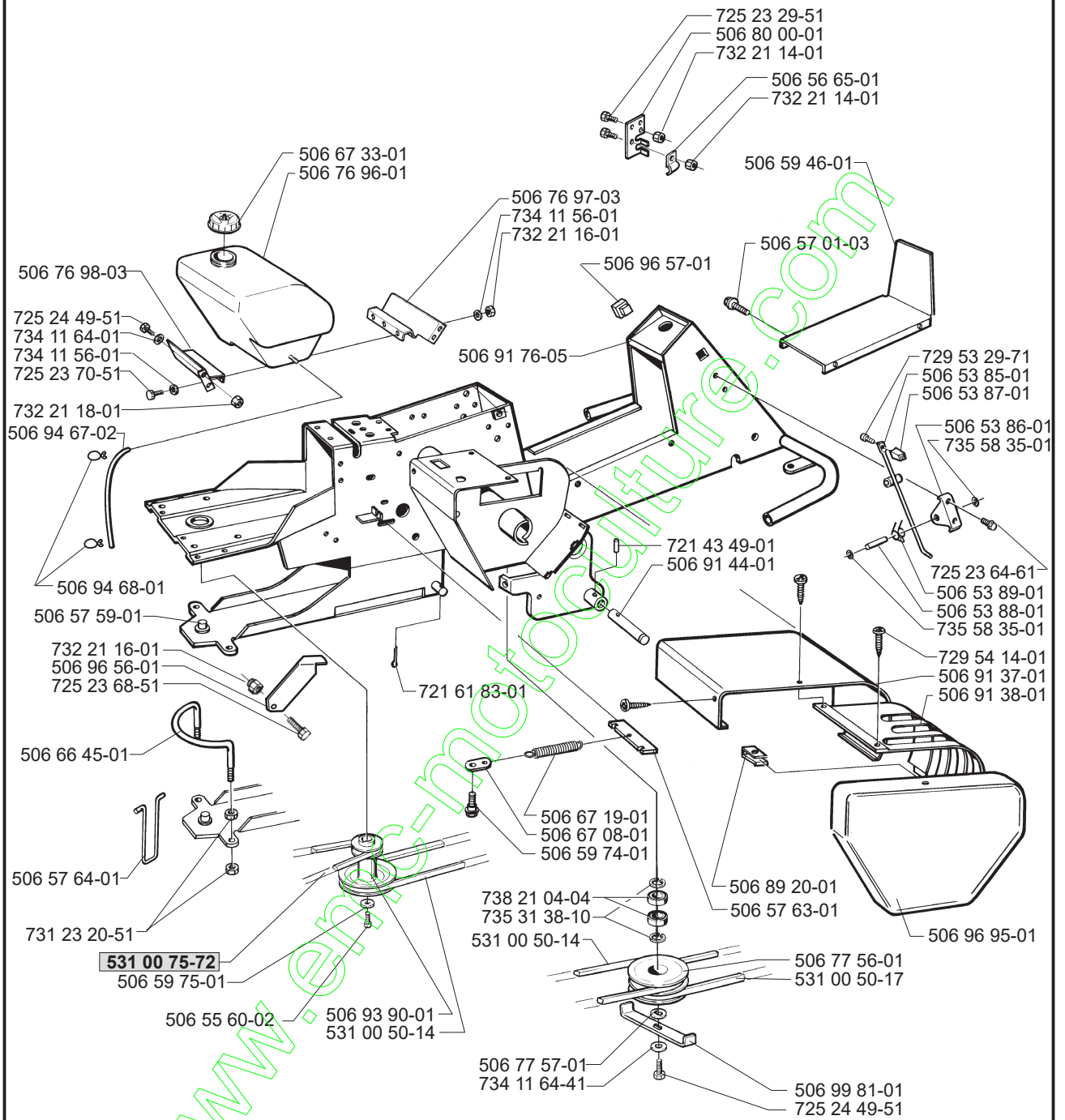


xxx xx xx-xx = New part,  
Neues teil,  
Nouvelle piece,  
Nueva pieza,  
Ny detalj

**C****15,5 hp B & S Diamond plus**

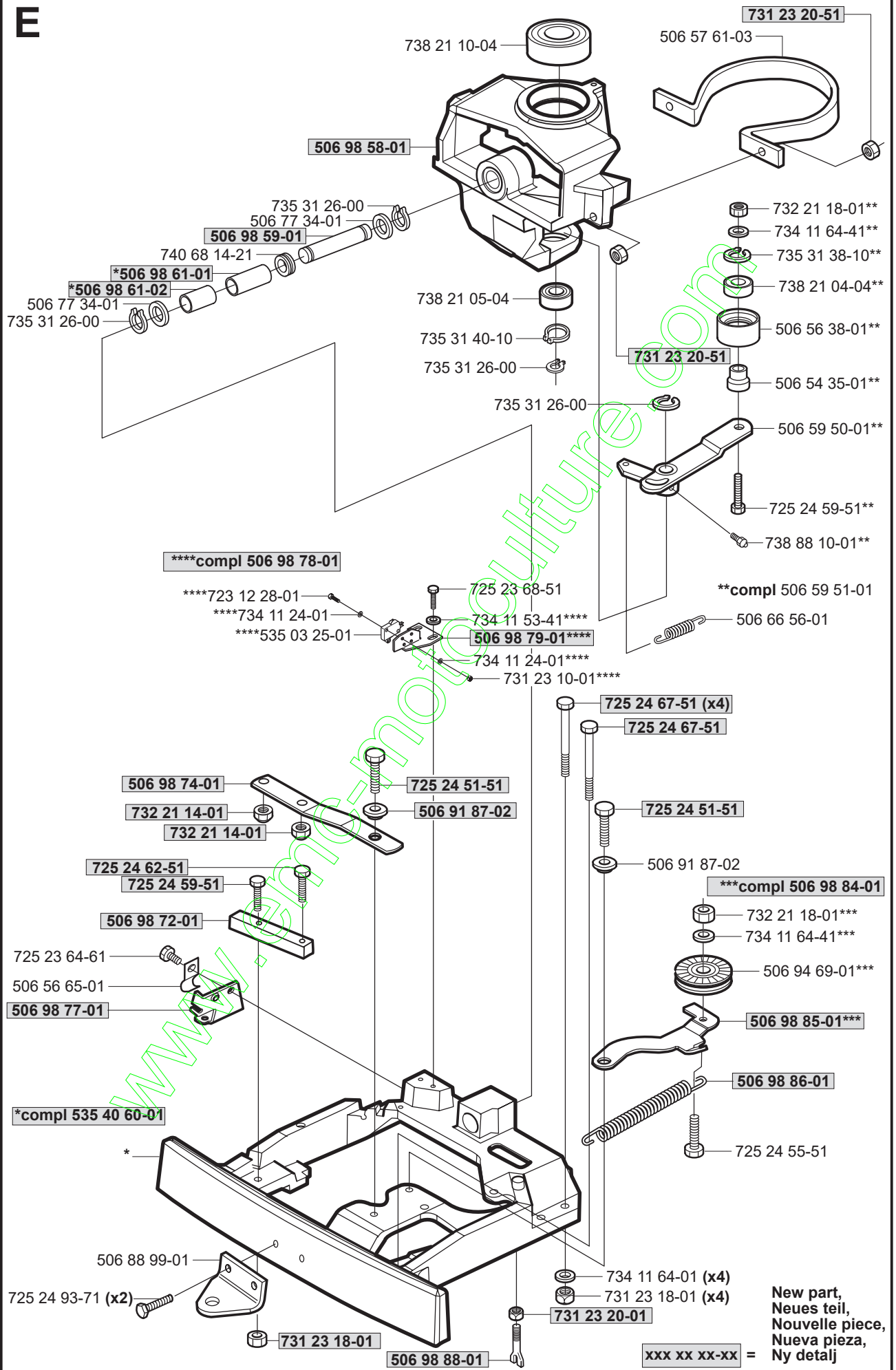
**xxx xx xx-xx** = New part,  
Neues teil,  
Nouvelle piece,  
Nueva pieza,  
Ny detalj

D

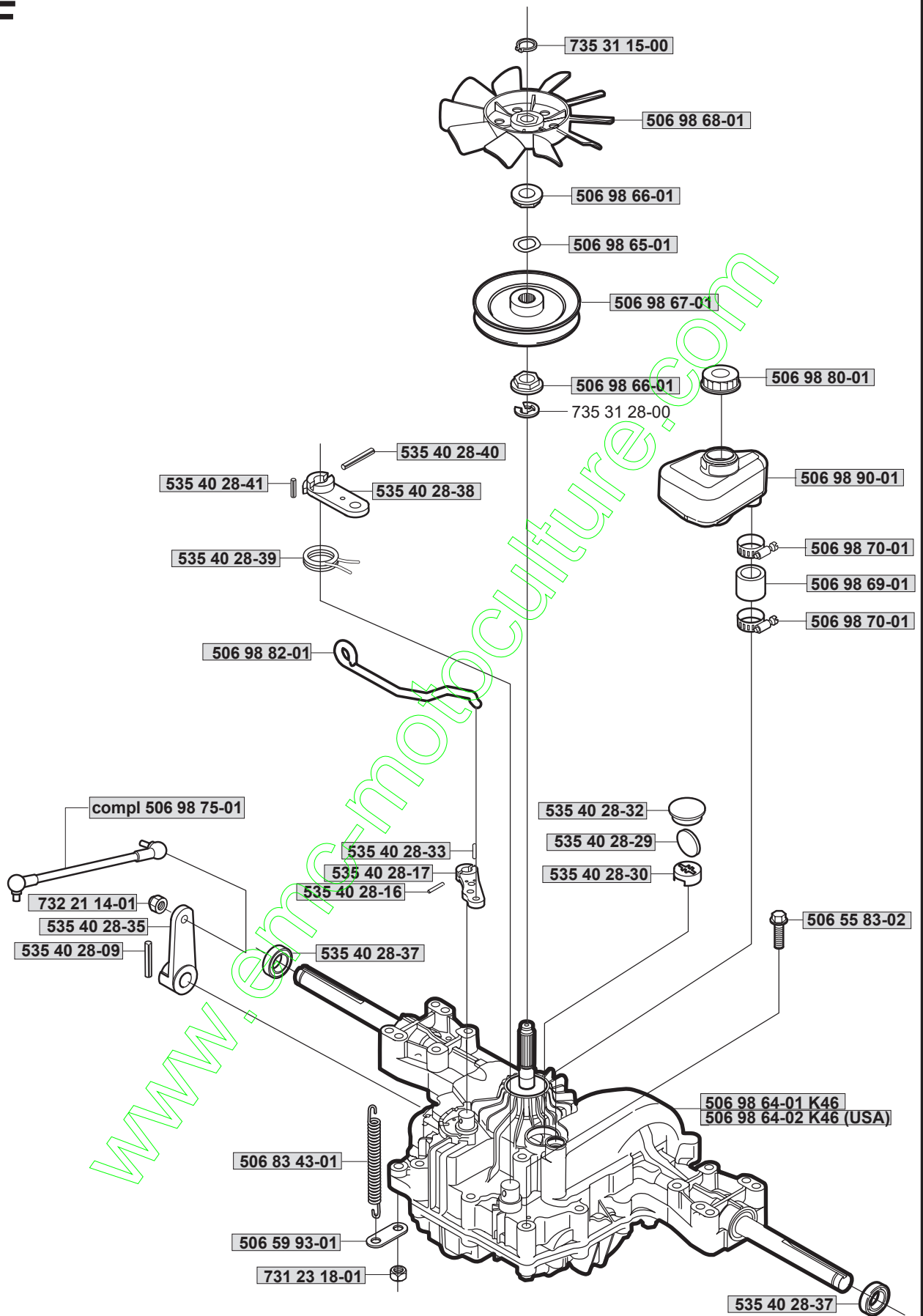


xxx xx xx-xx = New part,  
Neues teil,  
Nouvelle piece,  
Nueva pieza,  
Ny detalj

E

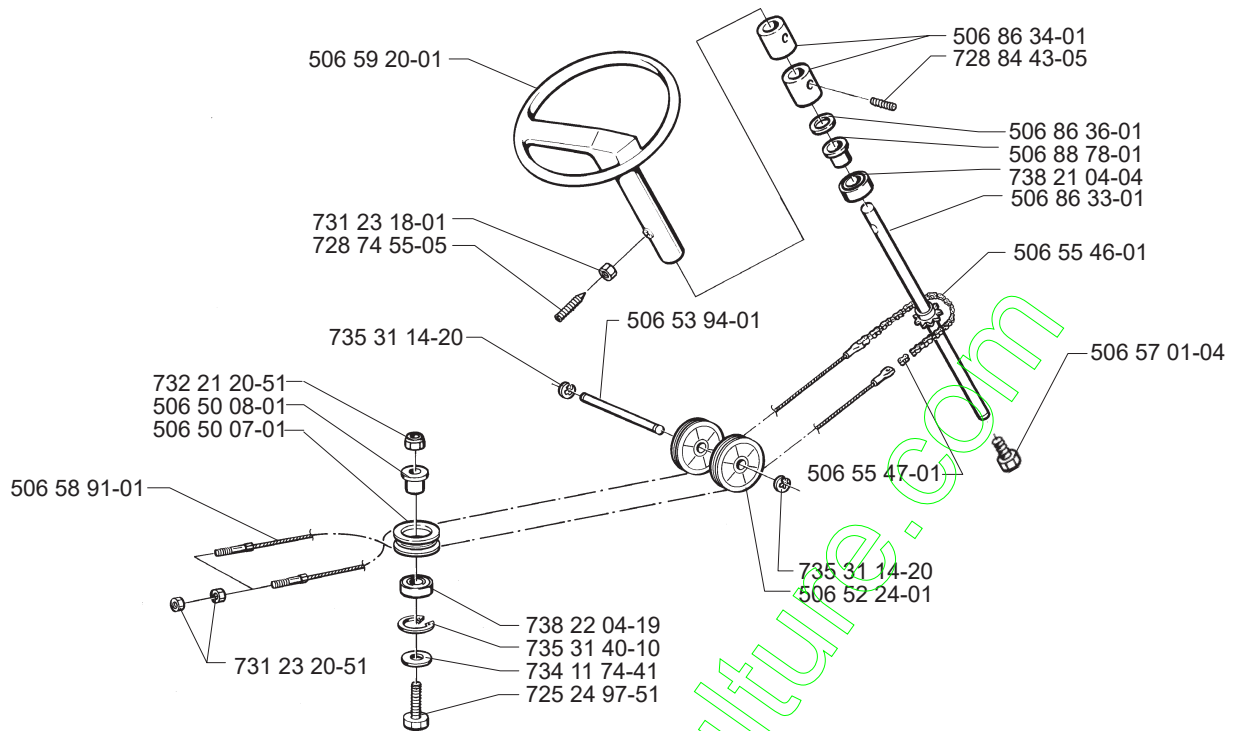


F

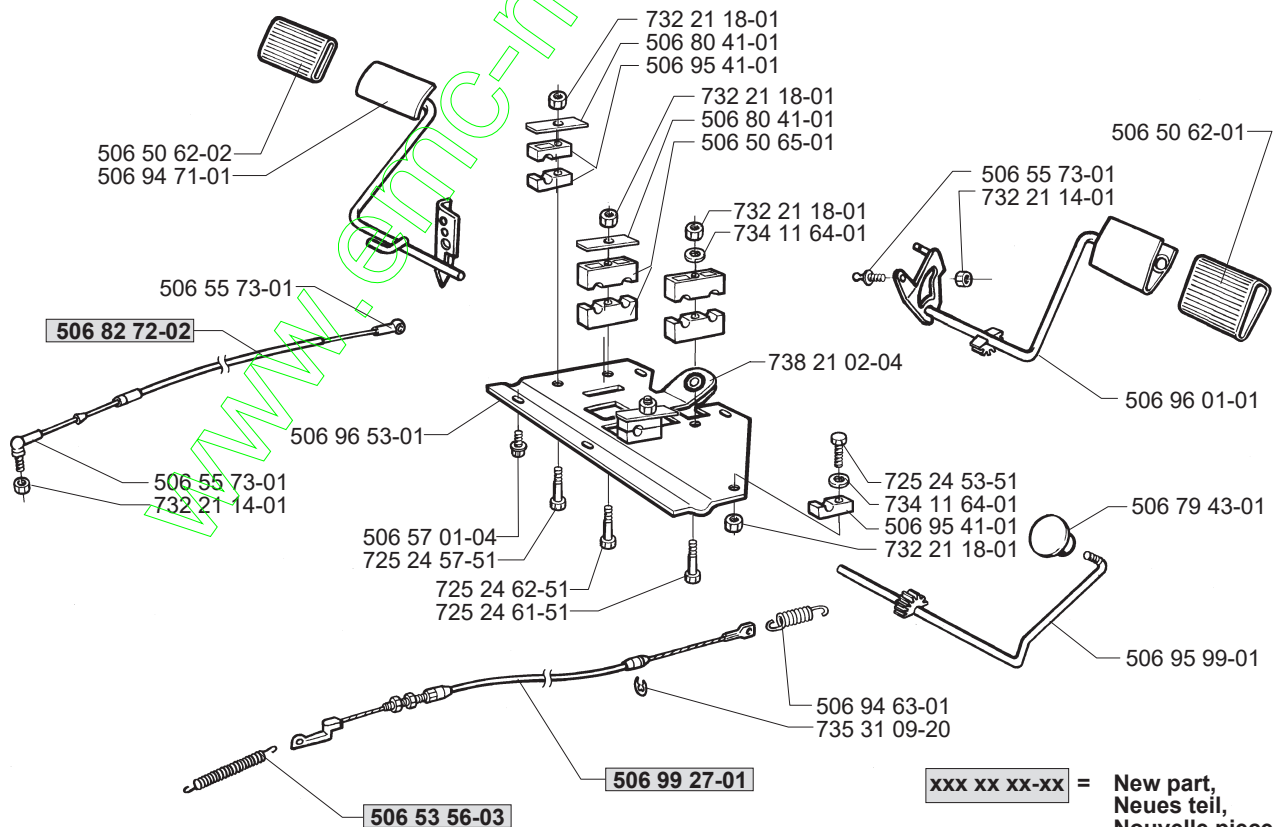


xxx xx xx-xx = New part,  
 Neues teil,  
 Nouvelle piece,  
 Nueva pieza,  
 Ny detalj

# G



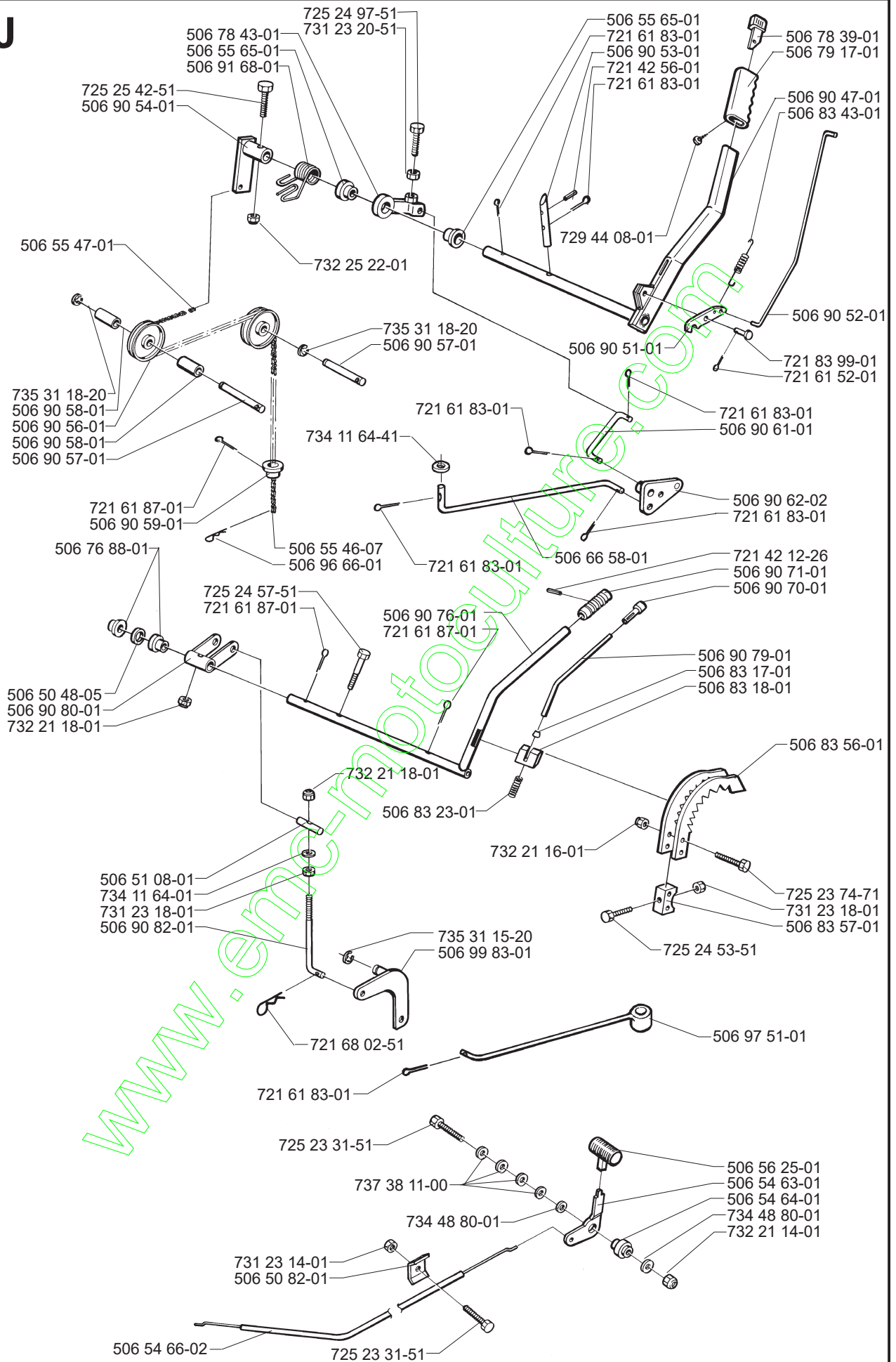
# H



xxx xx xx-xx = New part,  
Neues teil,  
Nouvelle piece,  
Nueva pieza,  
Ny detalj

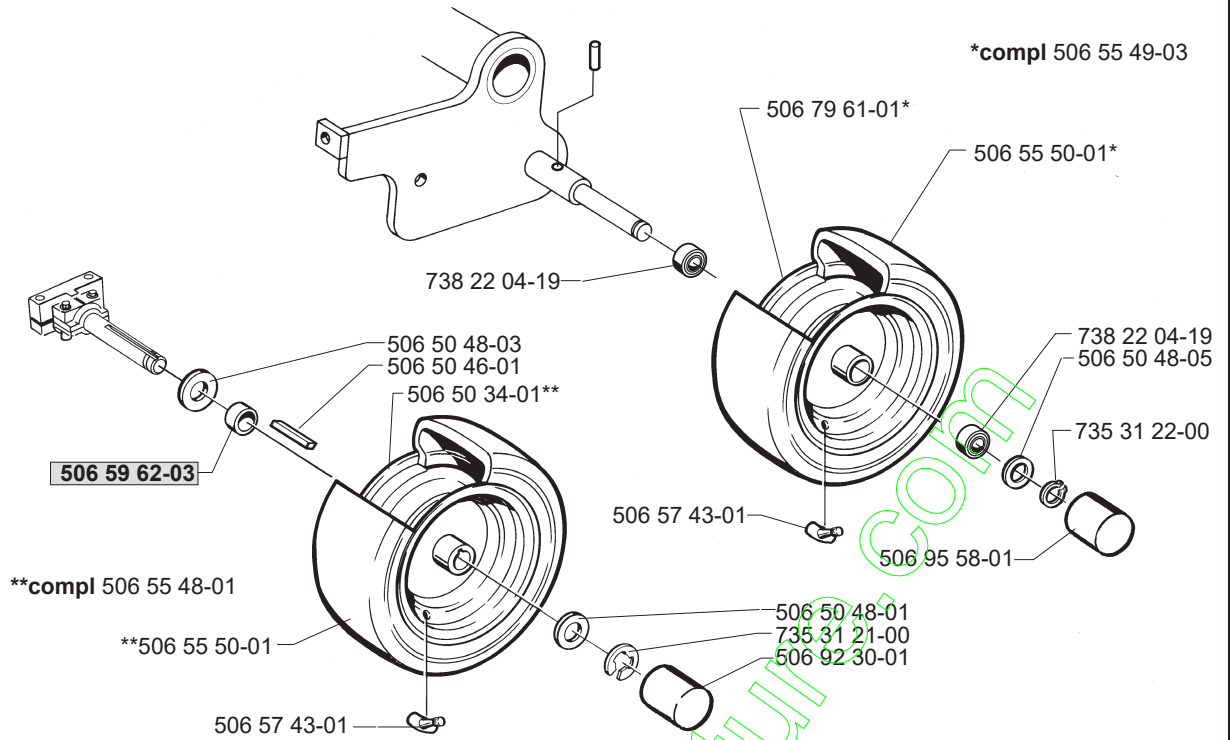


J

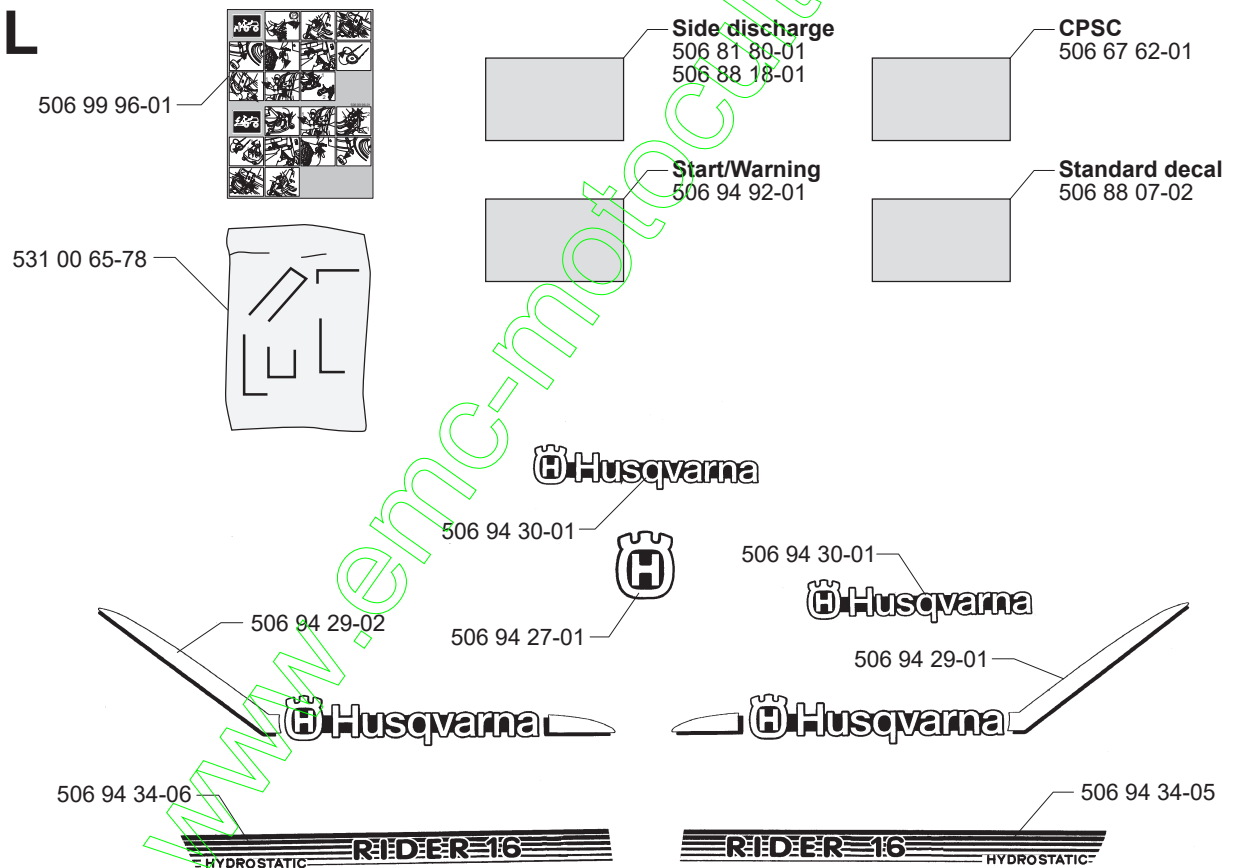




**K**

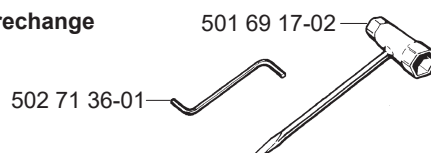


**L**



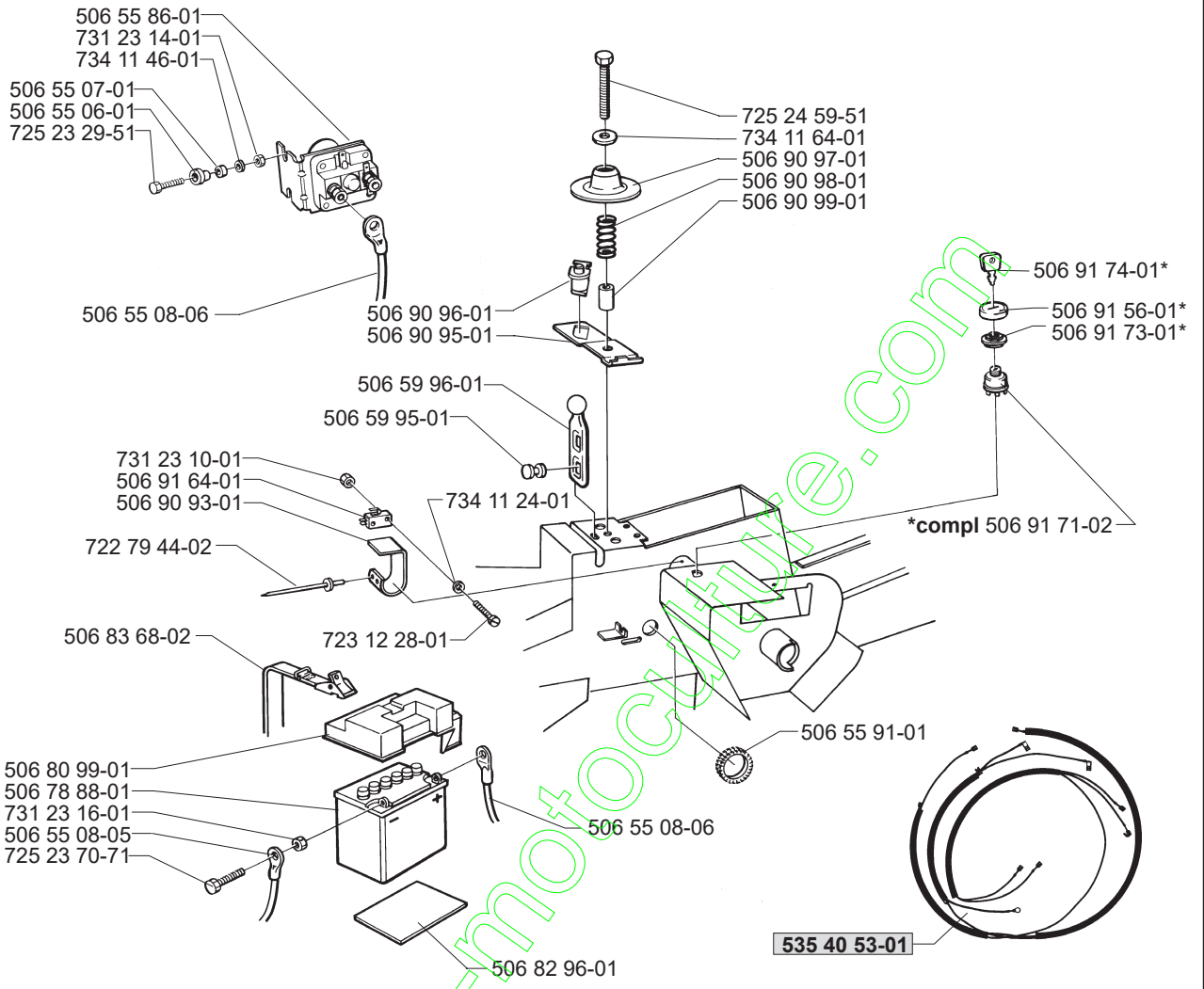
**M**

Leverans endast som reservdel  
Delivery as spare part only  
Nur als Ersatzteil lieferbar  
Livrabte seulement comme piéce de rechange  
Solo como repuesto  
Zasilá se jenom jako náhradni díl



xxx xx xx-xx = New part,  
Neues teil,  
Nouvelle piéce,  
Nueva pieza,  
Ny detalj

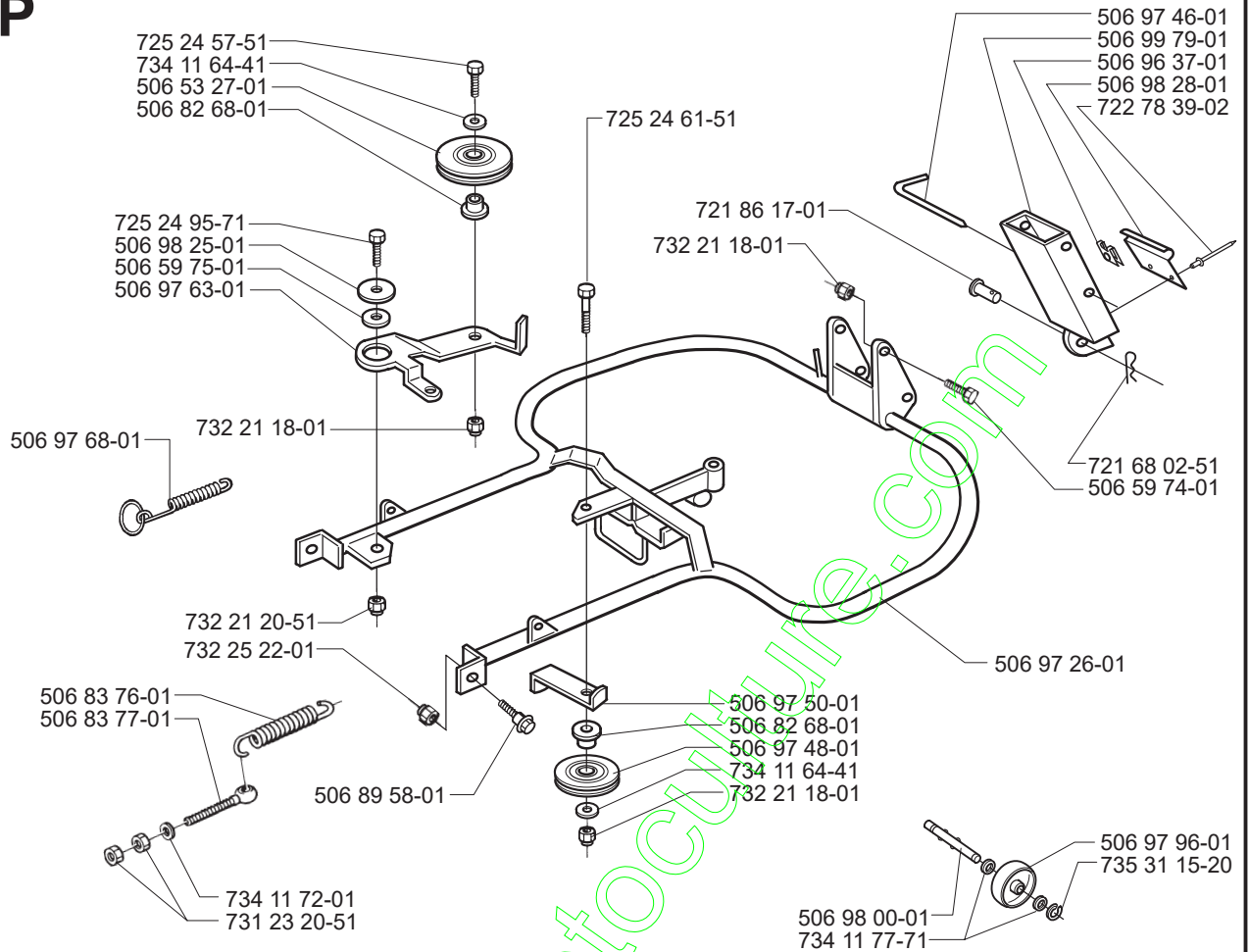
N



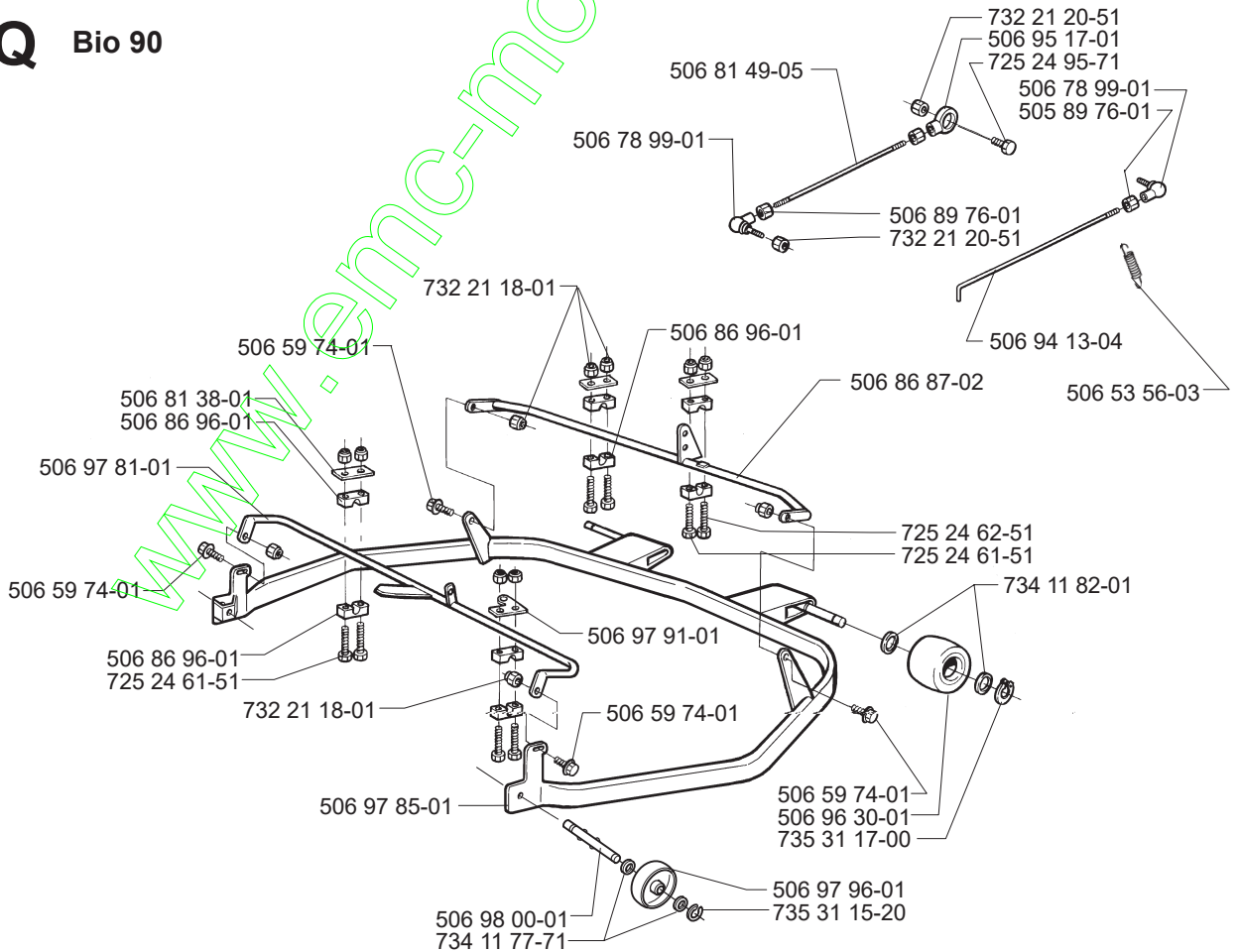
www.emc-motocycle.com

xxx xx xx-xx = New part,  
Neues teil,  
Nouvelle piece,  
Nueva pieza,  
Ny detalj

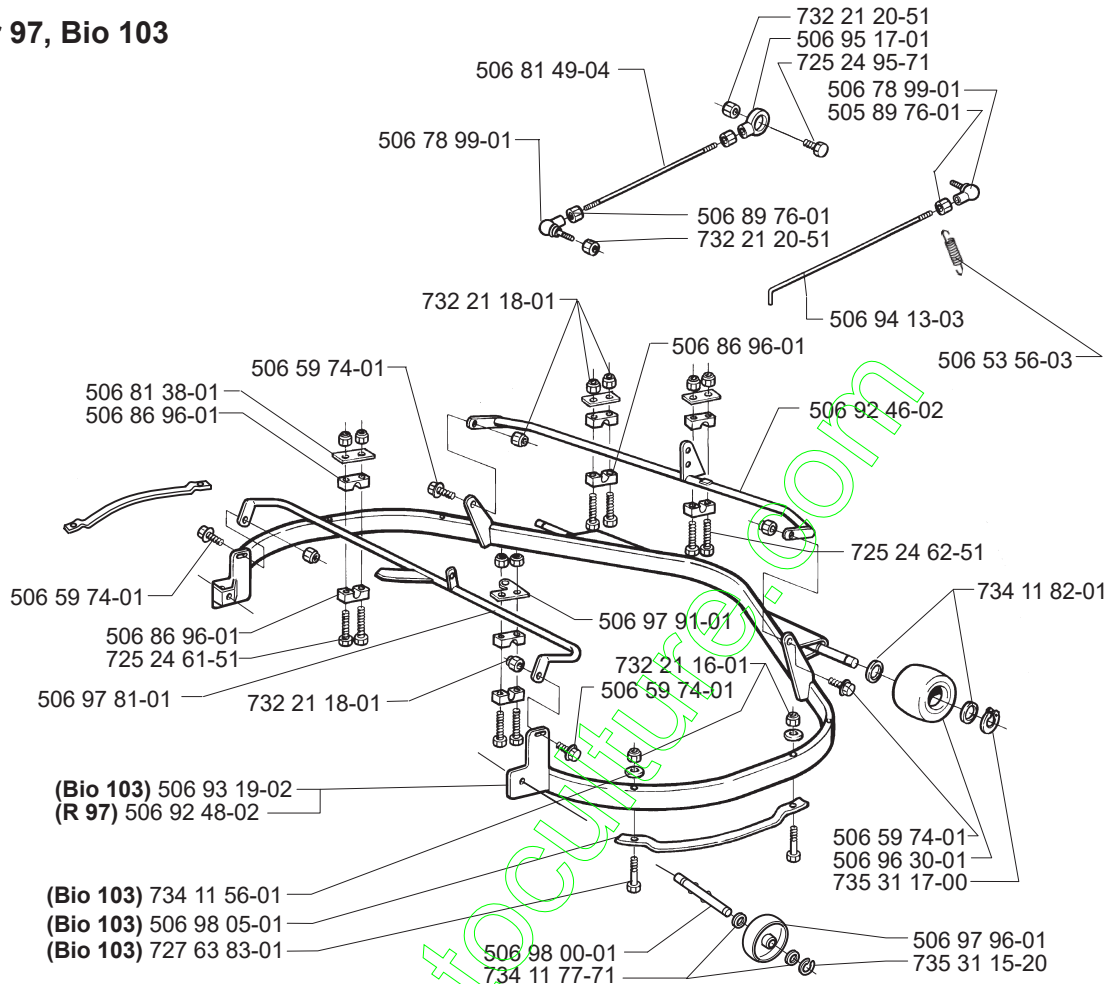
**P**



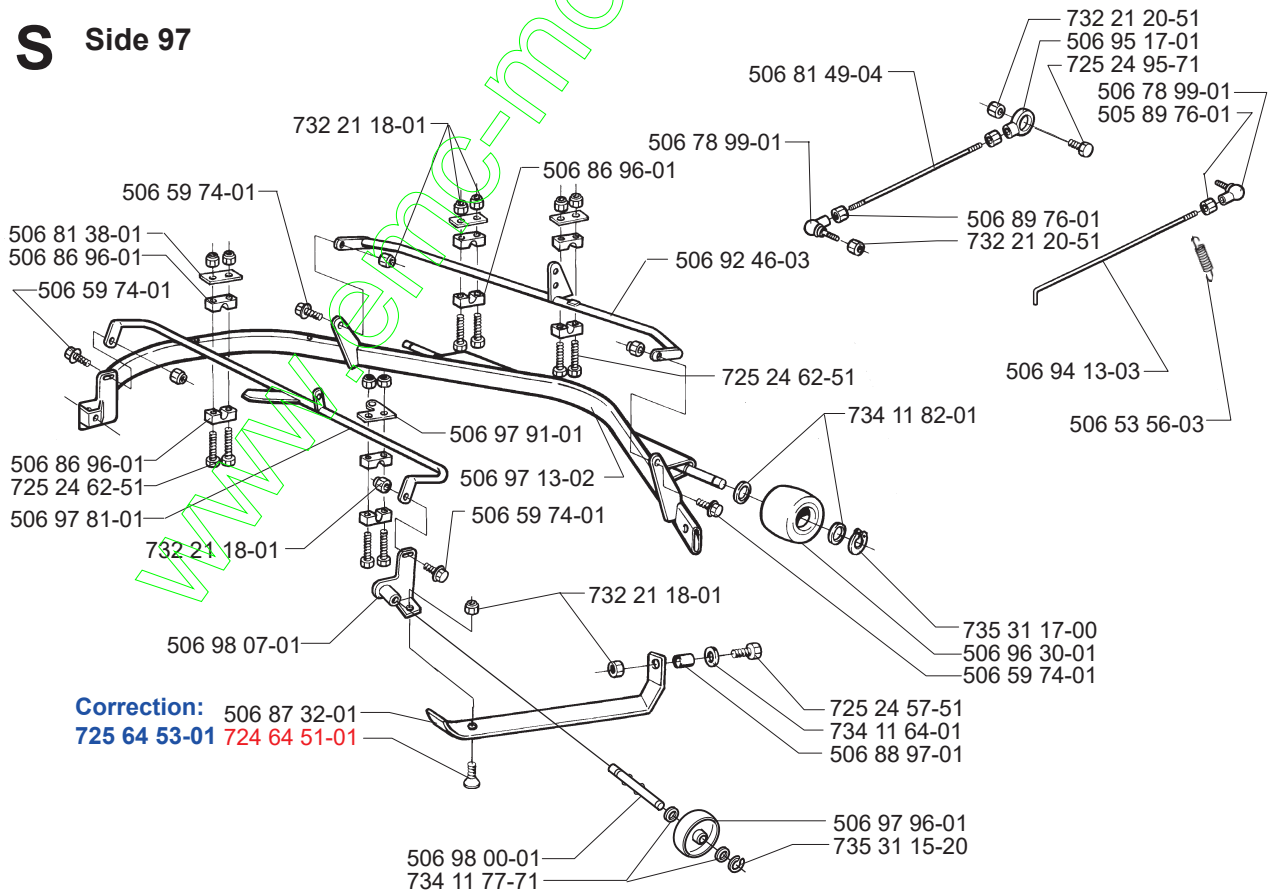
**Q Bio 90**



# R Rear 97, Bio 103



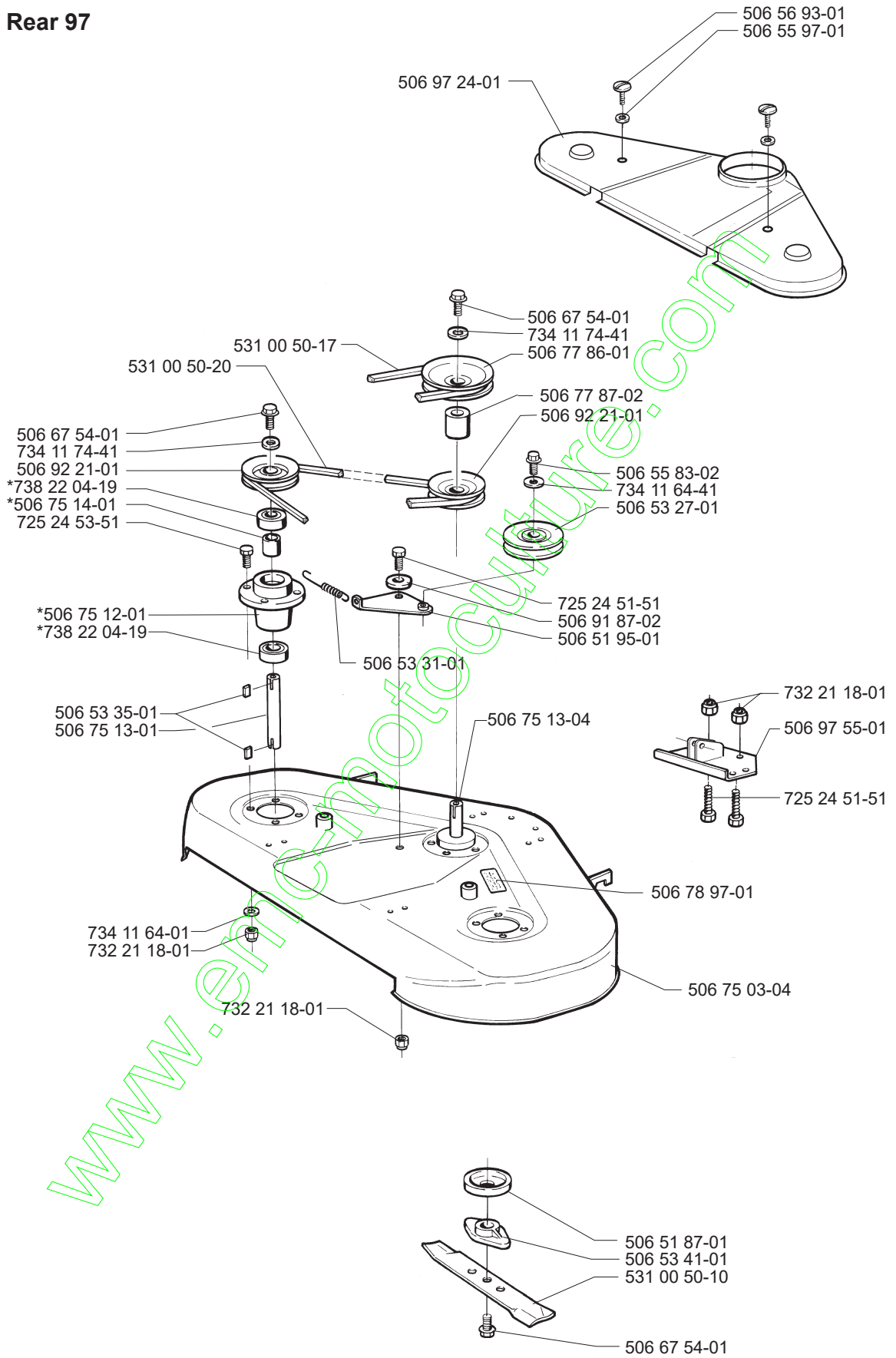
# S Side 97



T

\*compl 506 75 11-01 Yttre. Outer. Exterior. Äusser. Ulko.  
\*compl 506 75 11-04 Mitten. Centre. Centre. Zentrum. Keski.

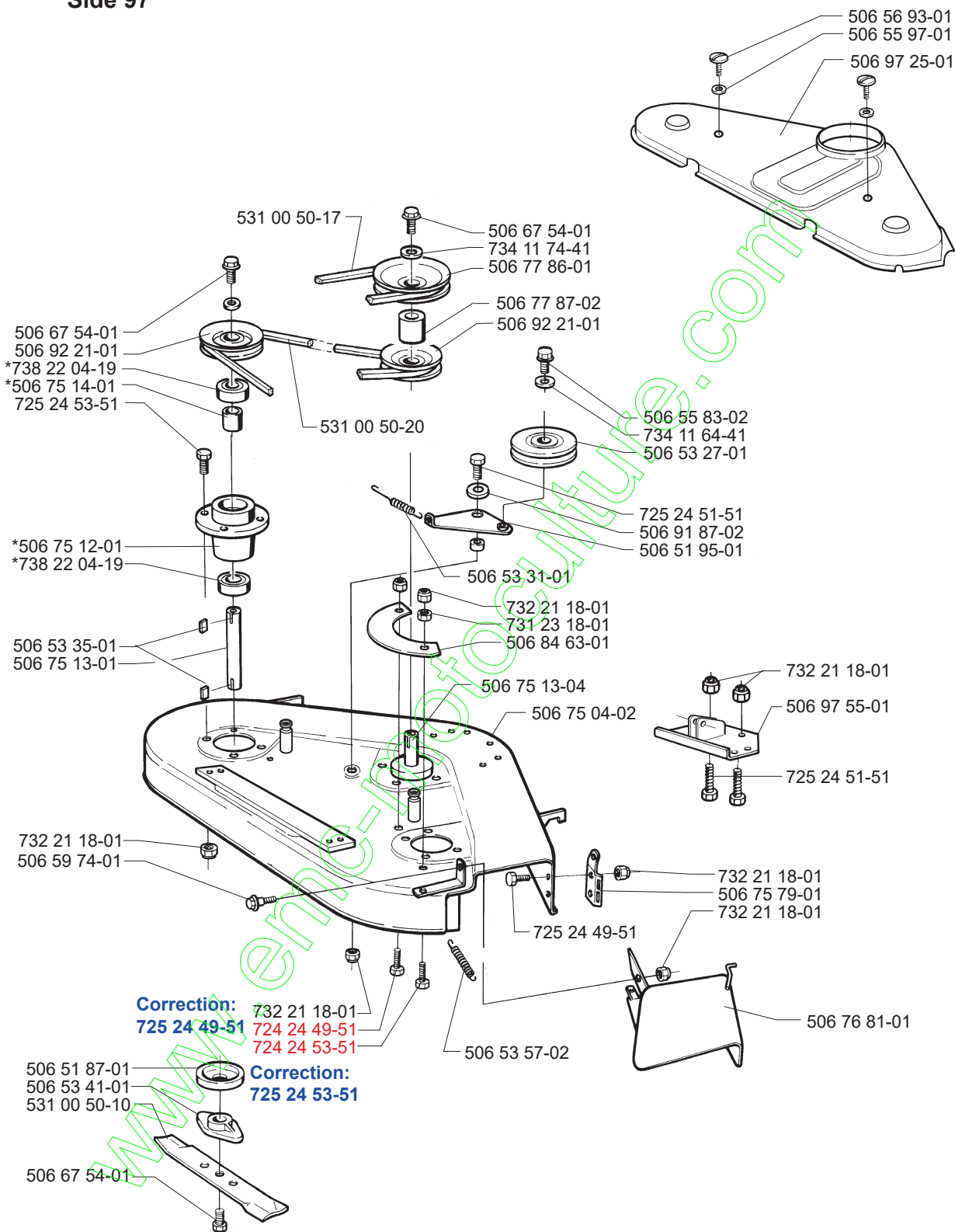
Rear 97



U

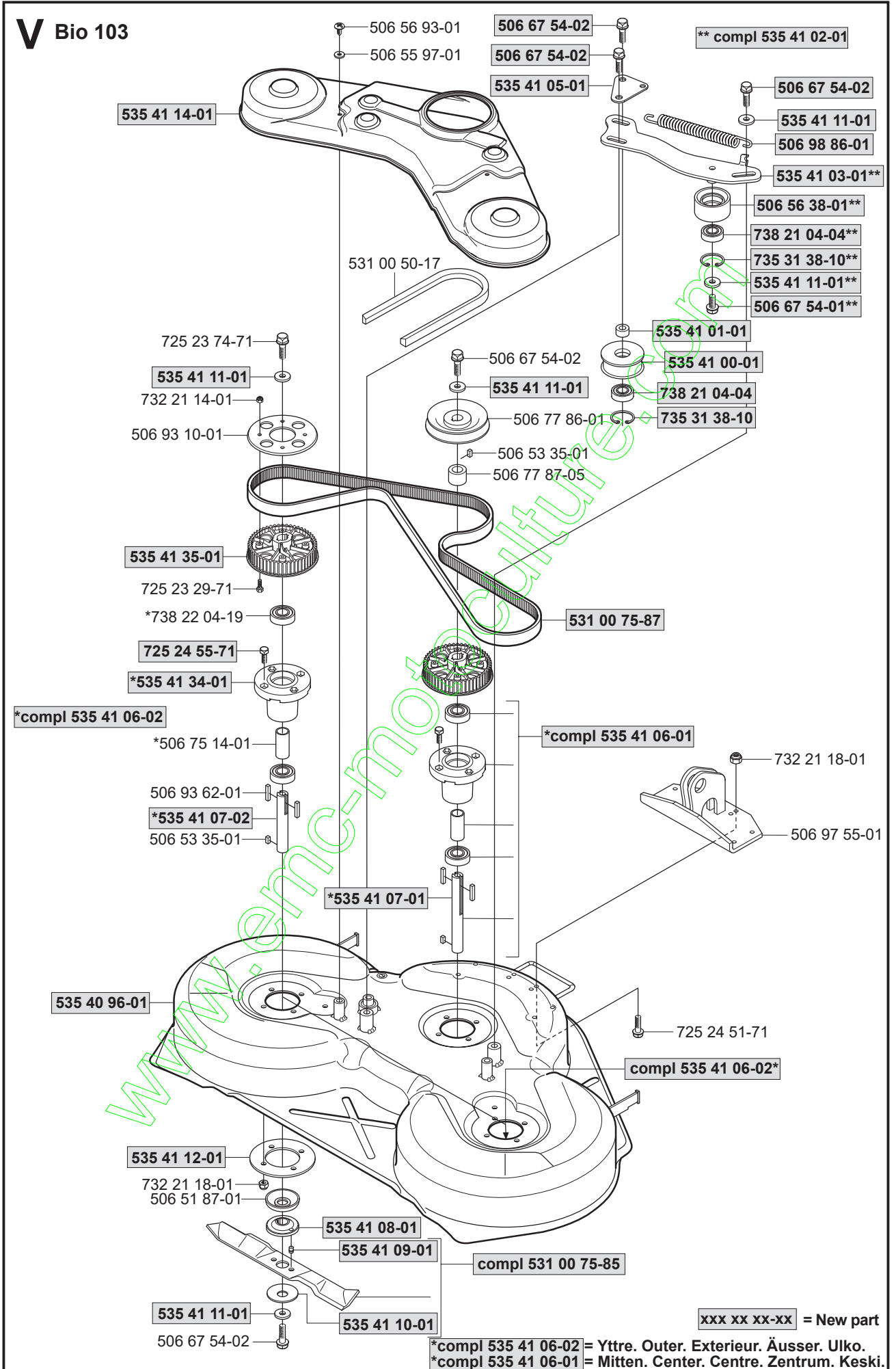
\*compl 506 75 11-01 Yttre. Outer. Exterieur. Äusser. Ulko.  
\*compl 506 75 11-04 Mitten. Centre. Centre. Zentrum. Keski.

Side 97

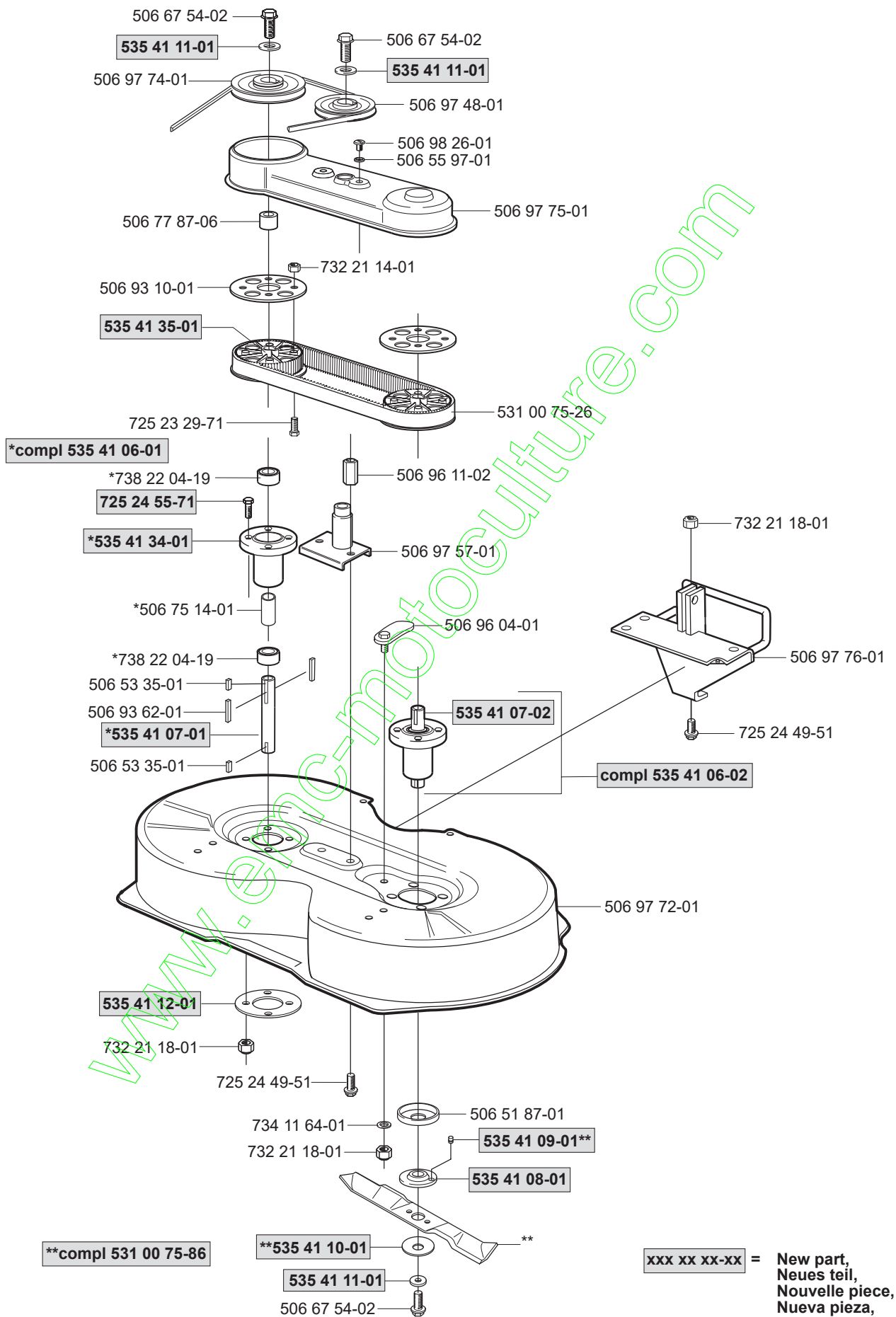




# V Bio 103







**xxx xx xx-xx = New part,  
 Neues teil,  
 Nouvelle piece,  
 Nueva pieza,  
 Ny detalj**