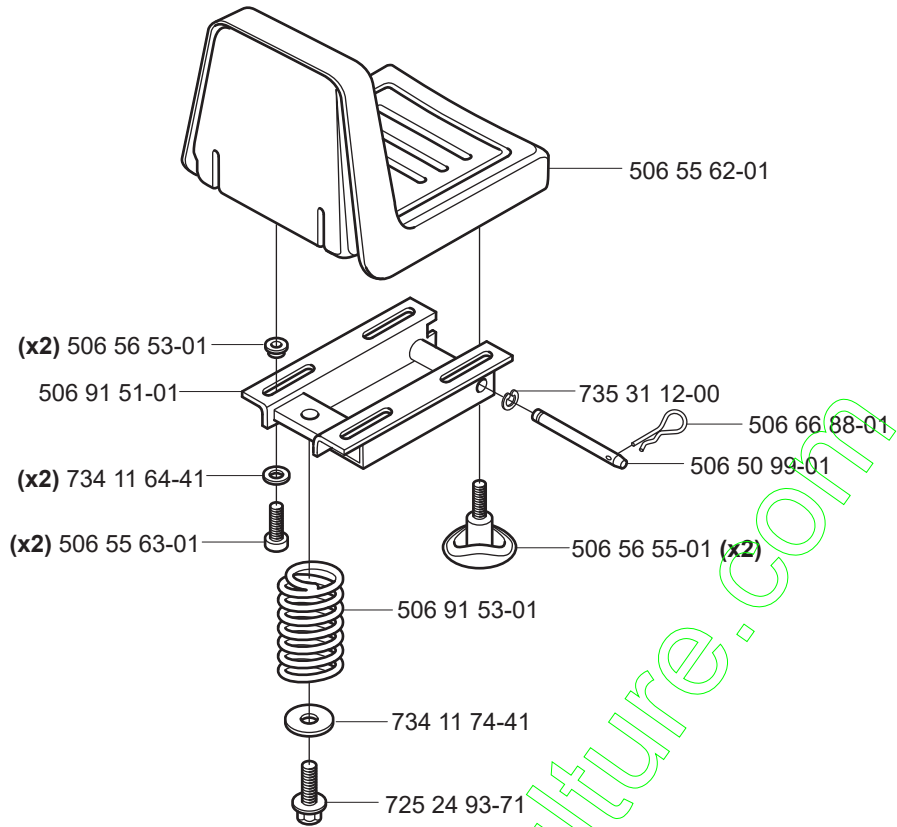
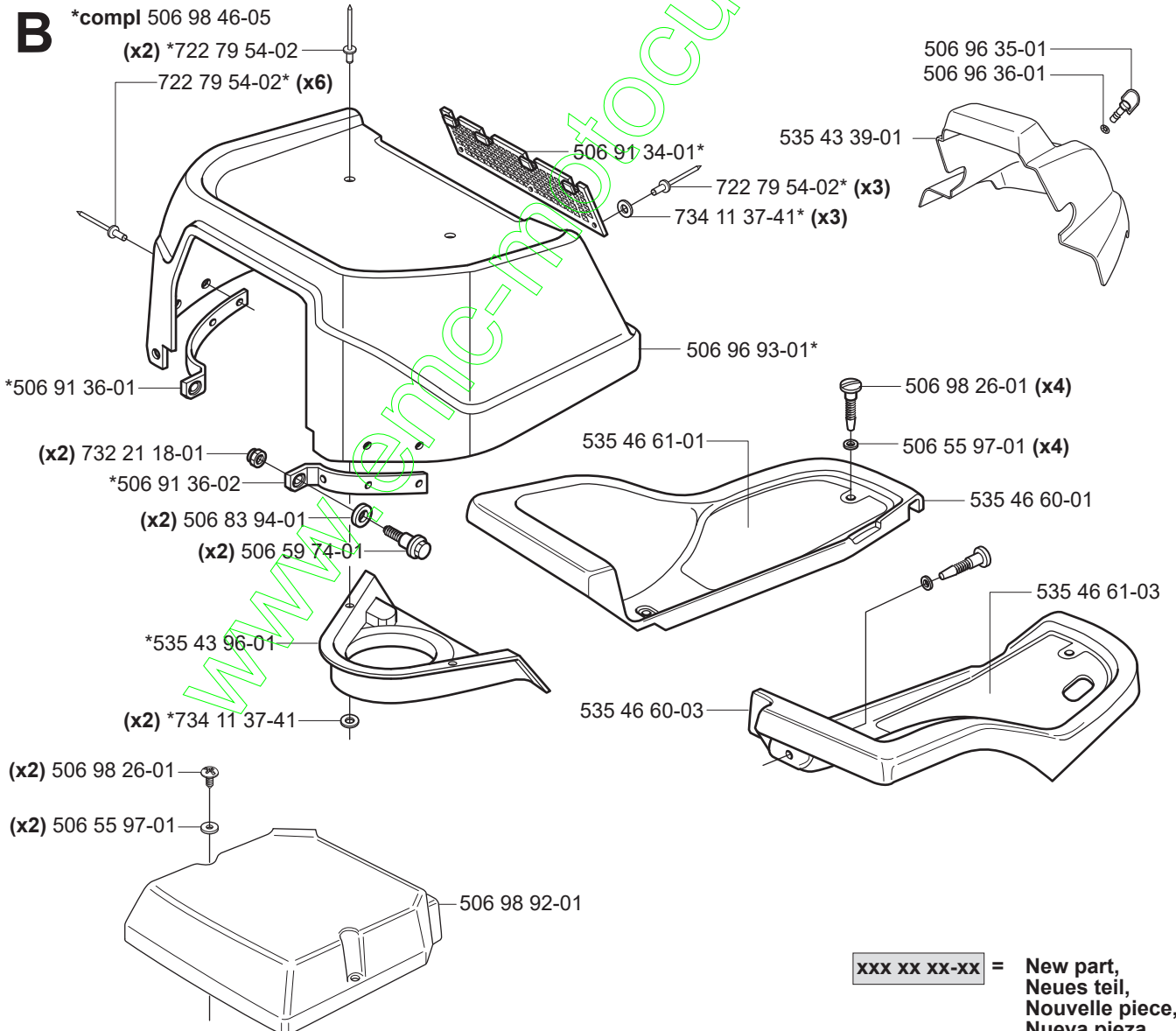
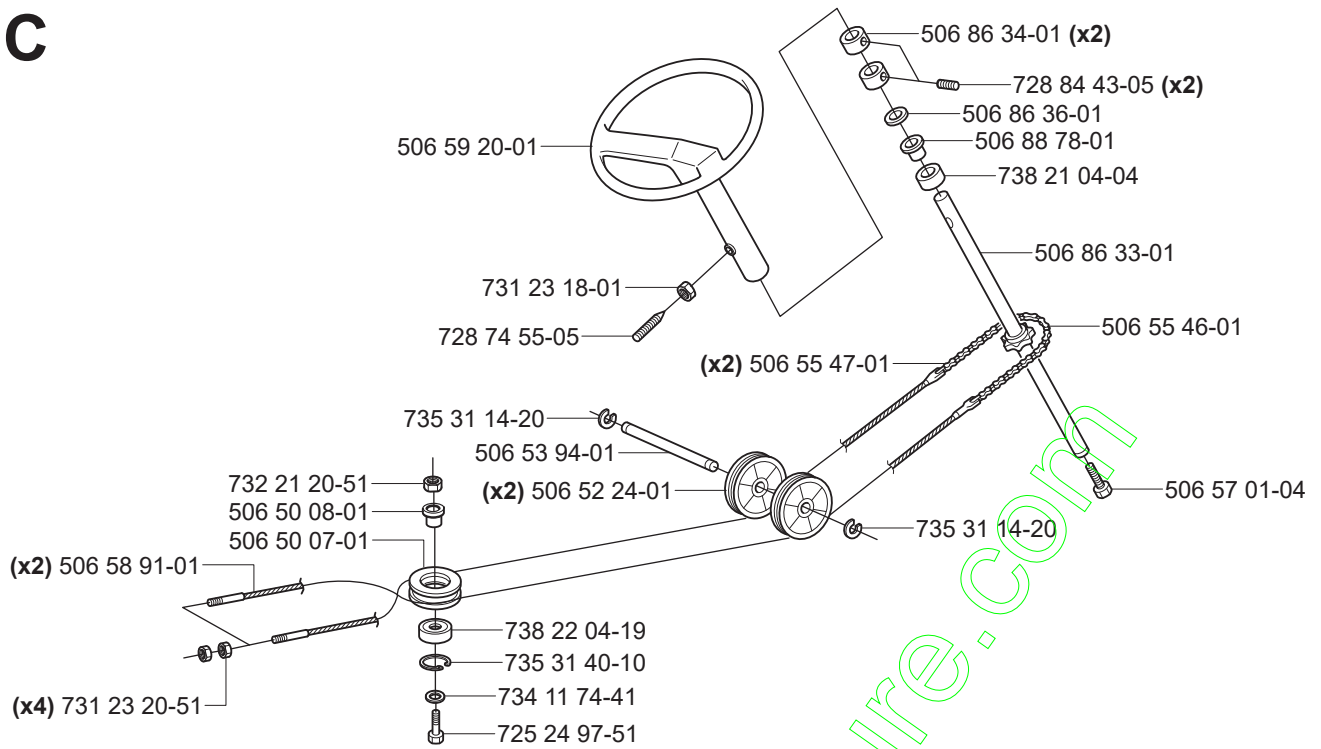
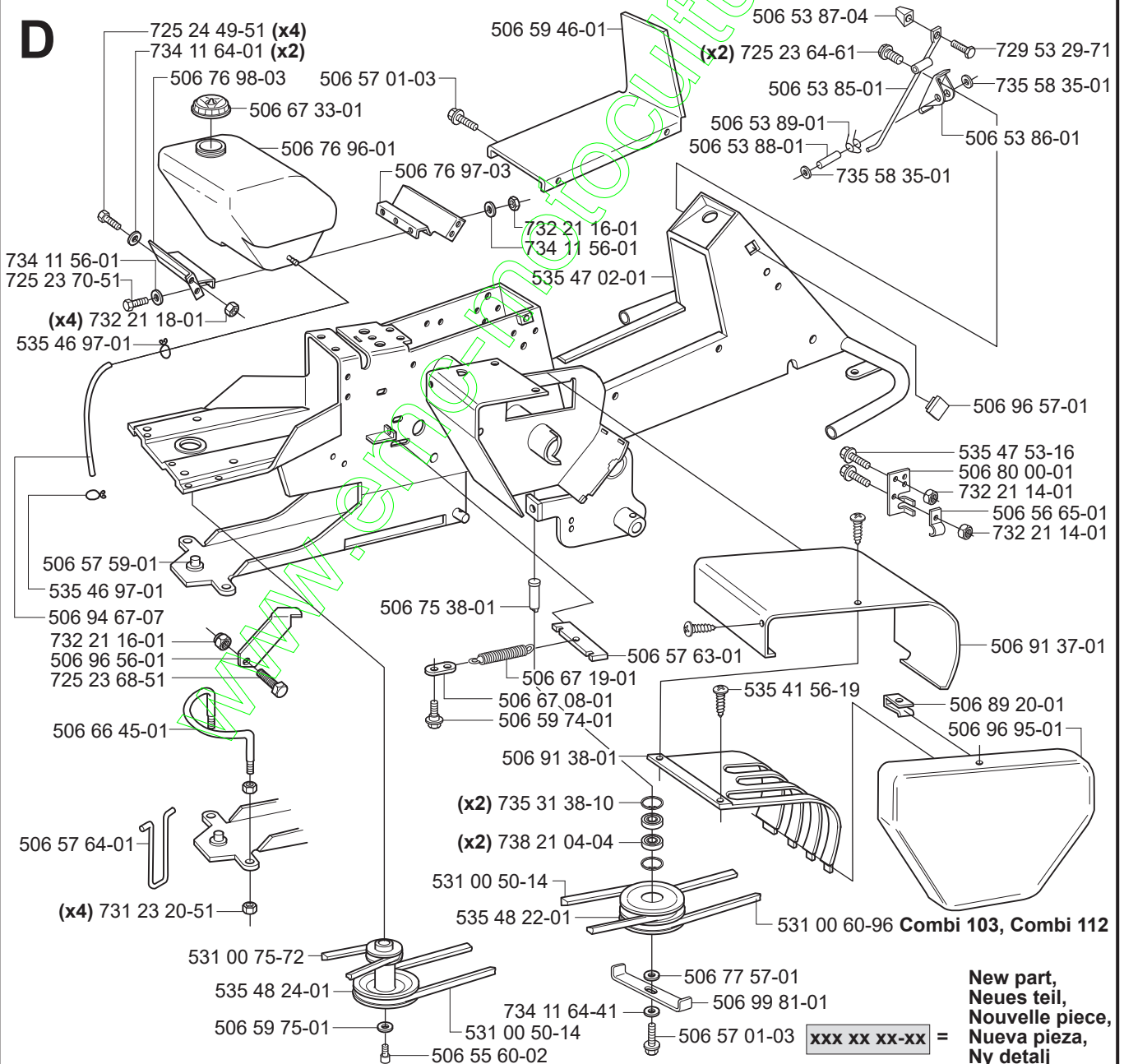


# Rider 16

**Spare parts**  
**Ersatzteile**  
**Pièces détachées**  
**Reserve onderdelen**  
**Repuestos**  
**Reservdelar**

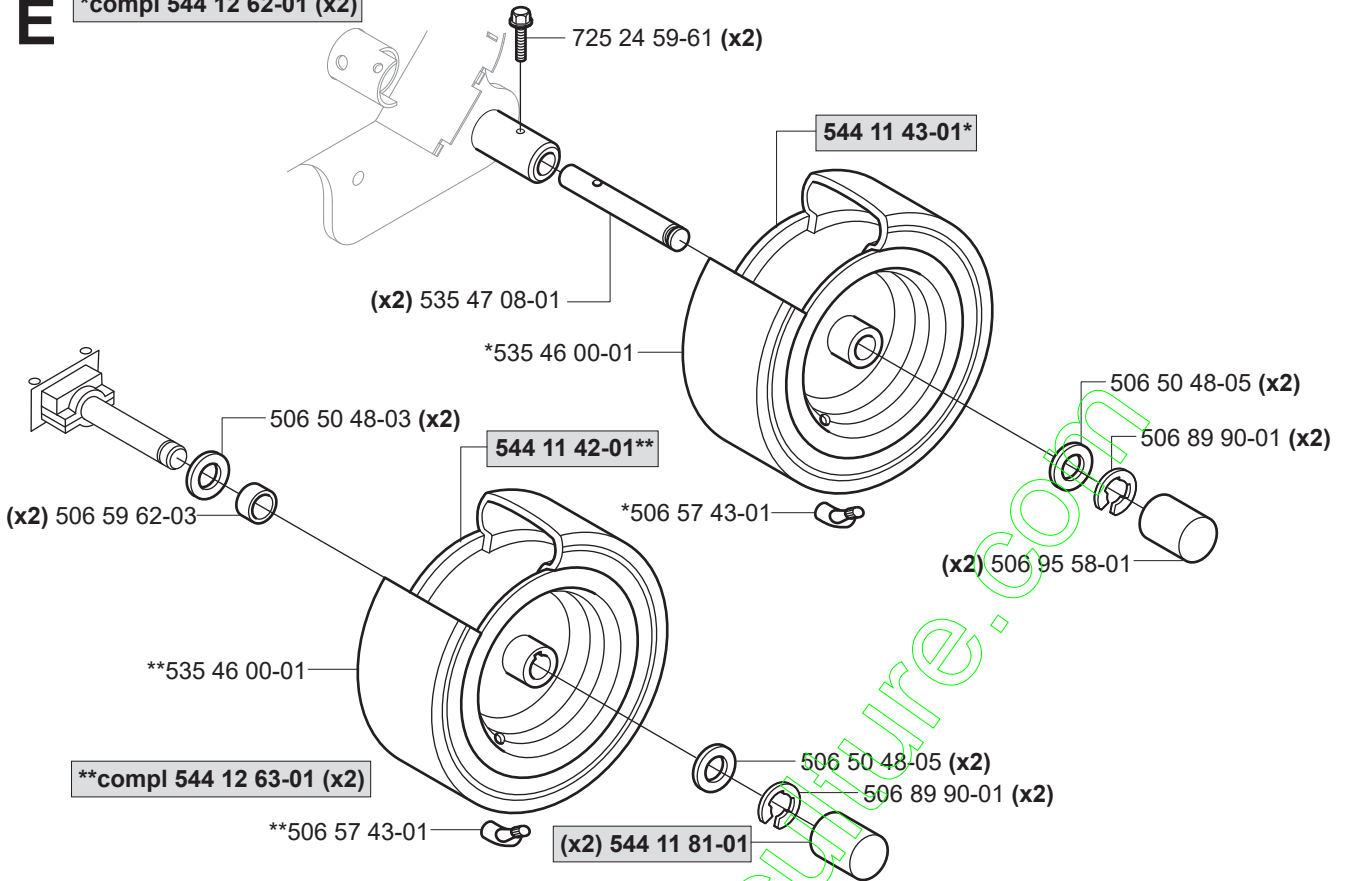
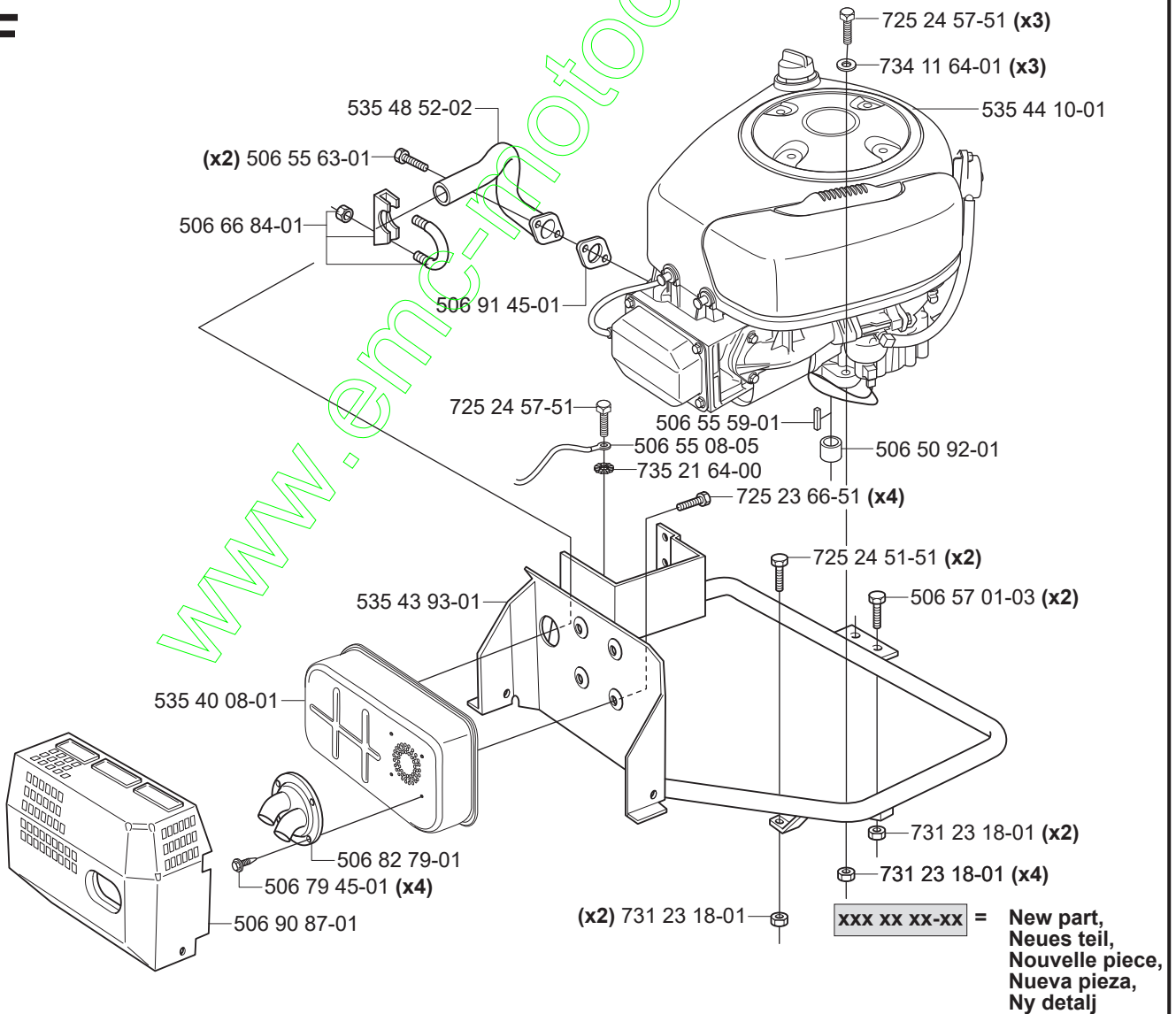
[www.emc-motoculture.com](http://www.emc-motoculture.com)

**A****B**

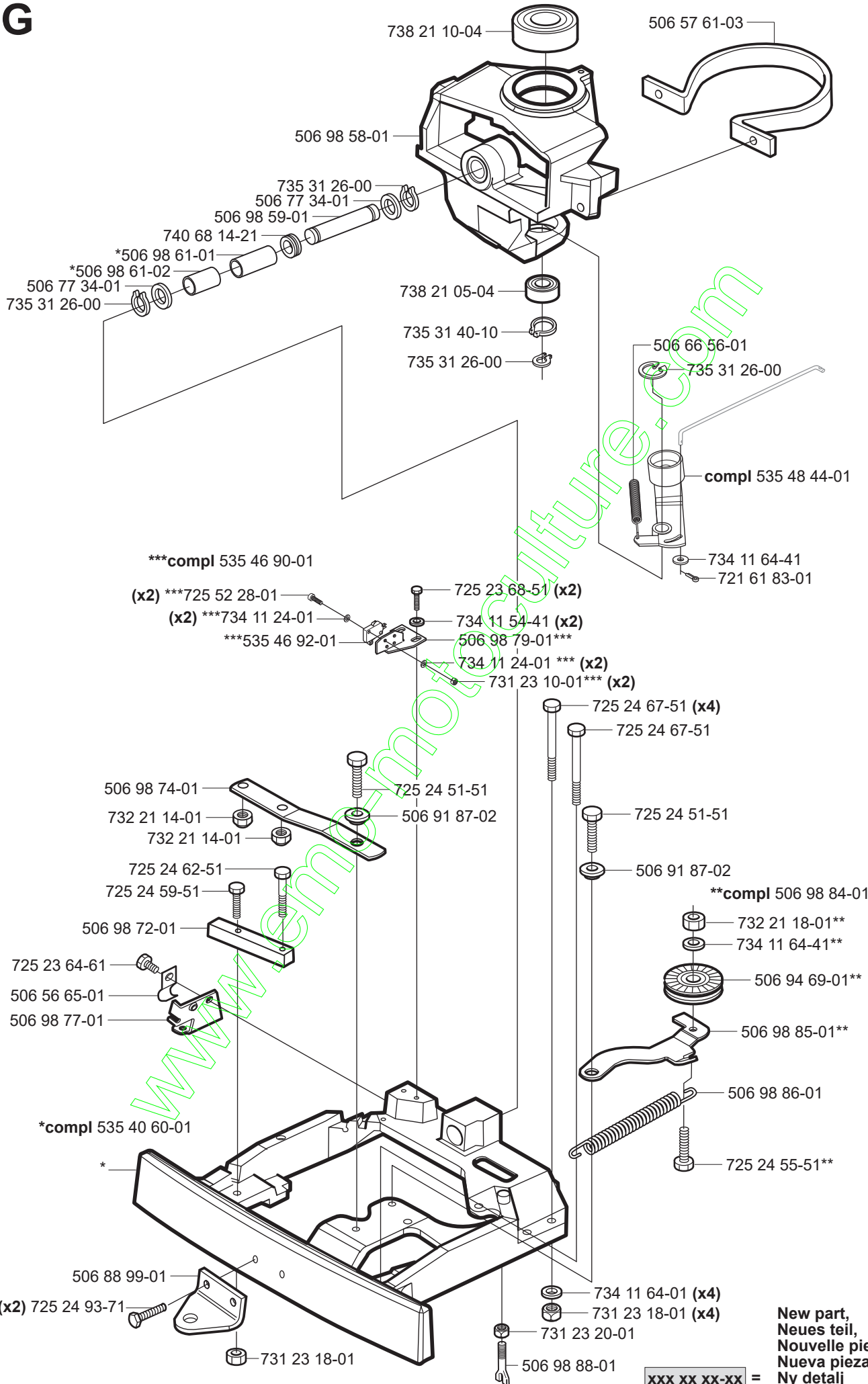
**C****D**

New part,  
Neues teil,  
Nouvelle piece,  
Nueva pieza,  
Ny detalj

xxx xx xx-xx =

**E****\*compl 544 12 62-01 (x2)****F**

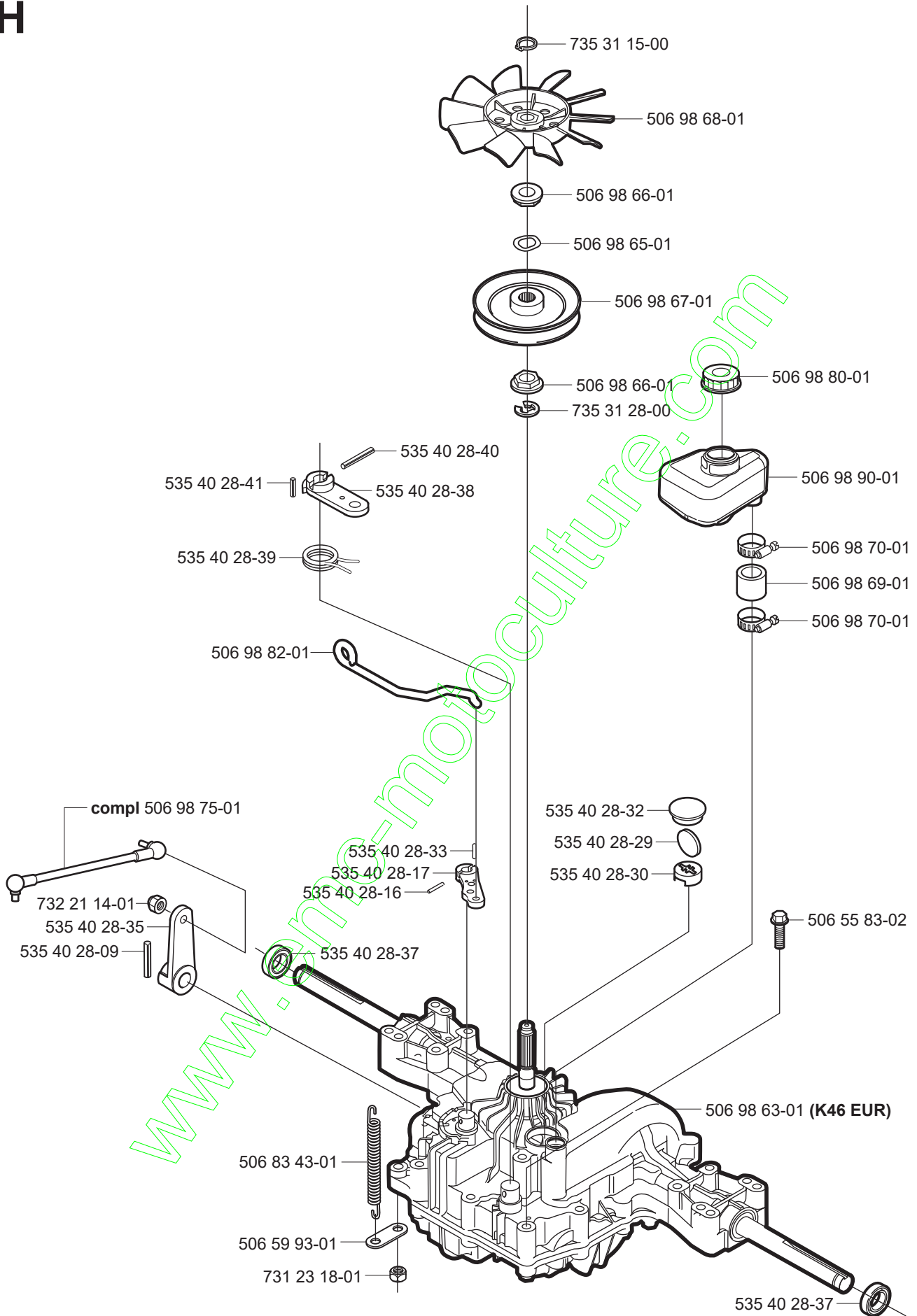
G



New part,  
 Neues teil,  
 Nouvelle piece,  
 Nueva pieza,  
 Ny detalj

xxx xx xx-xx =

# H

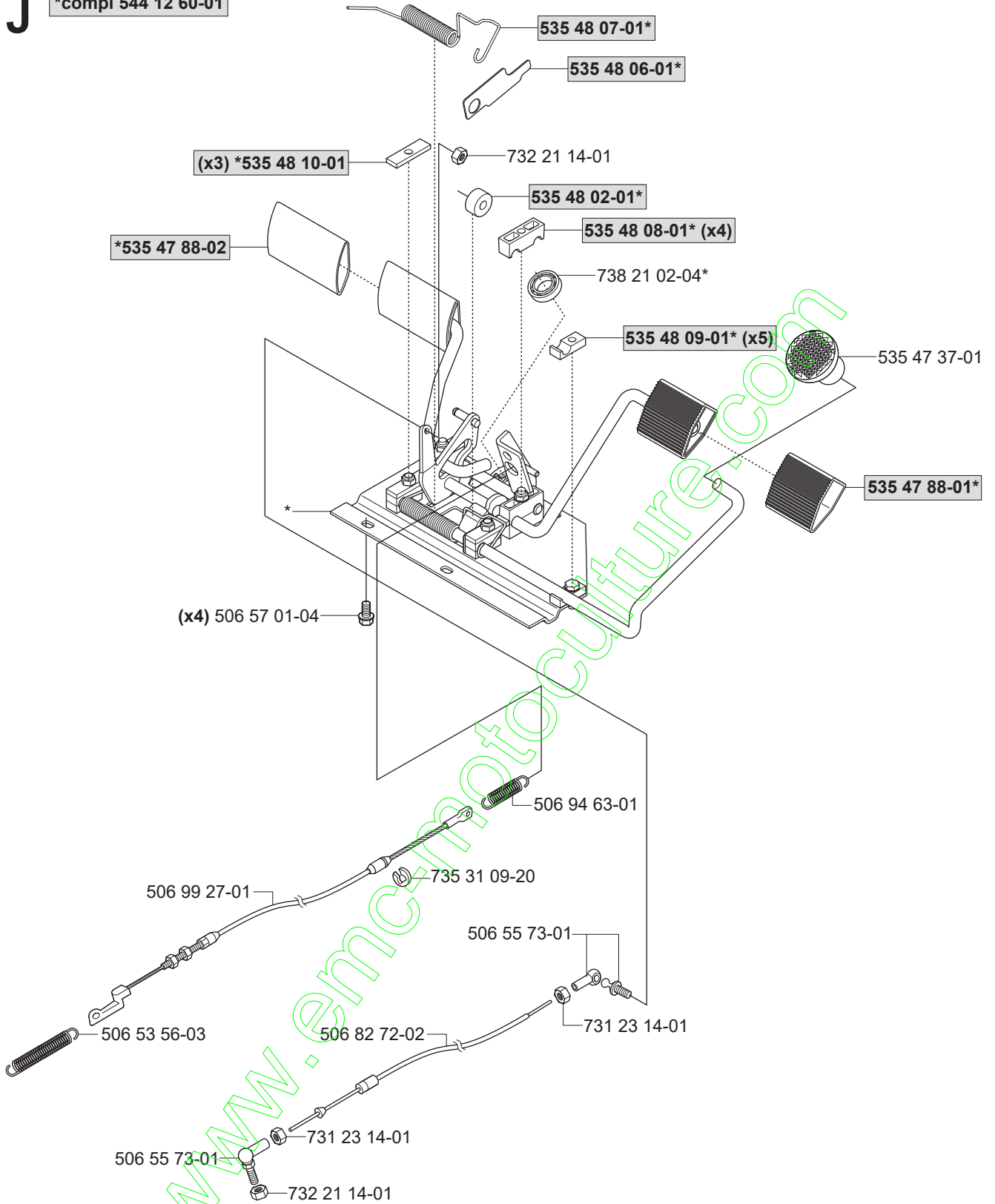


xxx xx xx-xx = New part,  
Neues teil,  
Nouvelle piece,  
Nueva pieza,  
Ny detalj

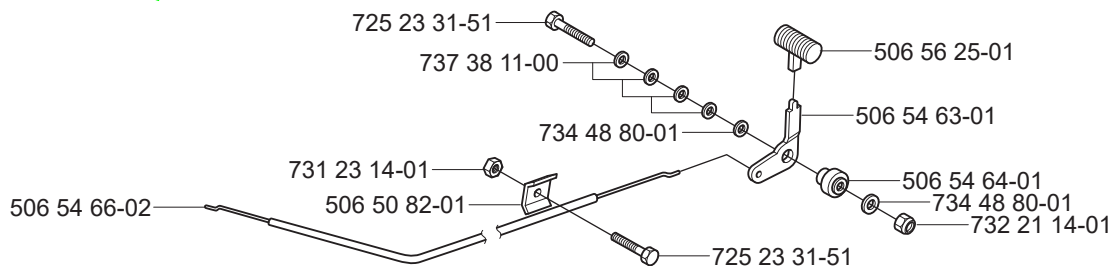


**J**

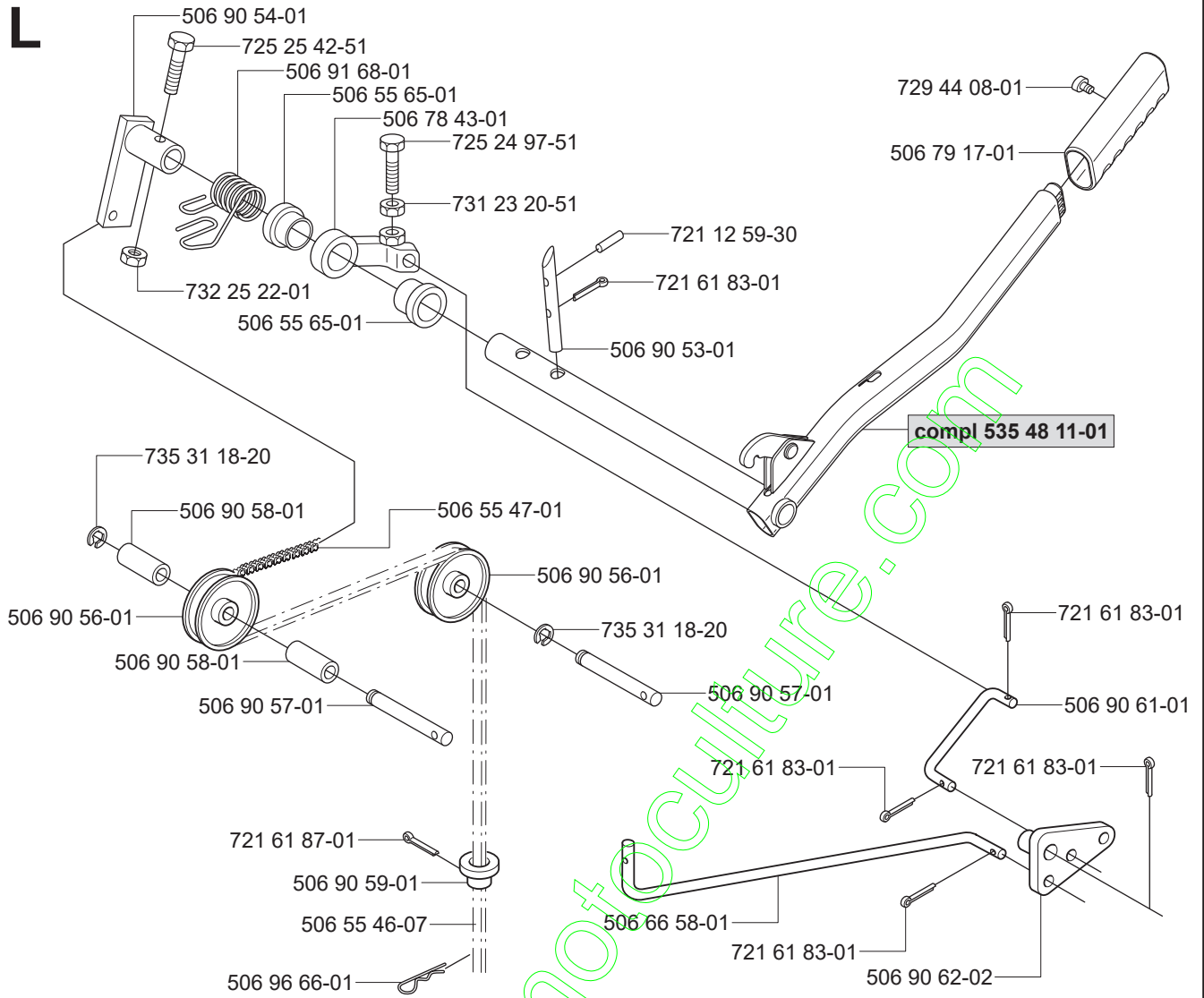
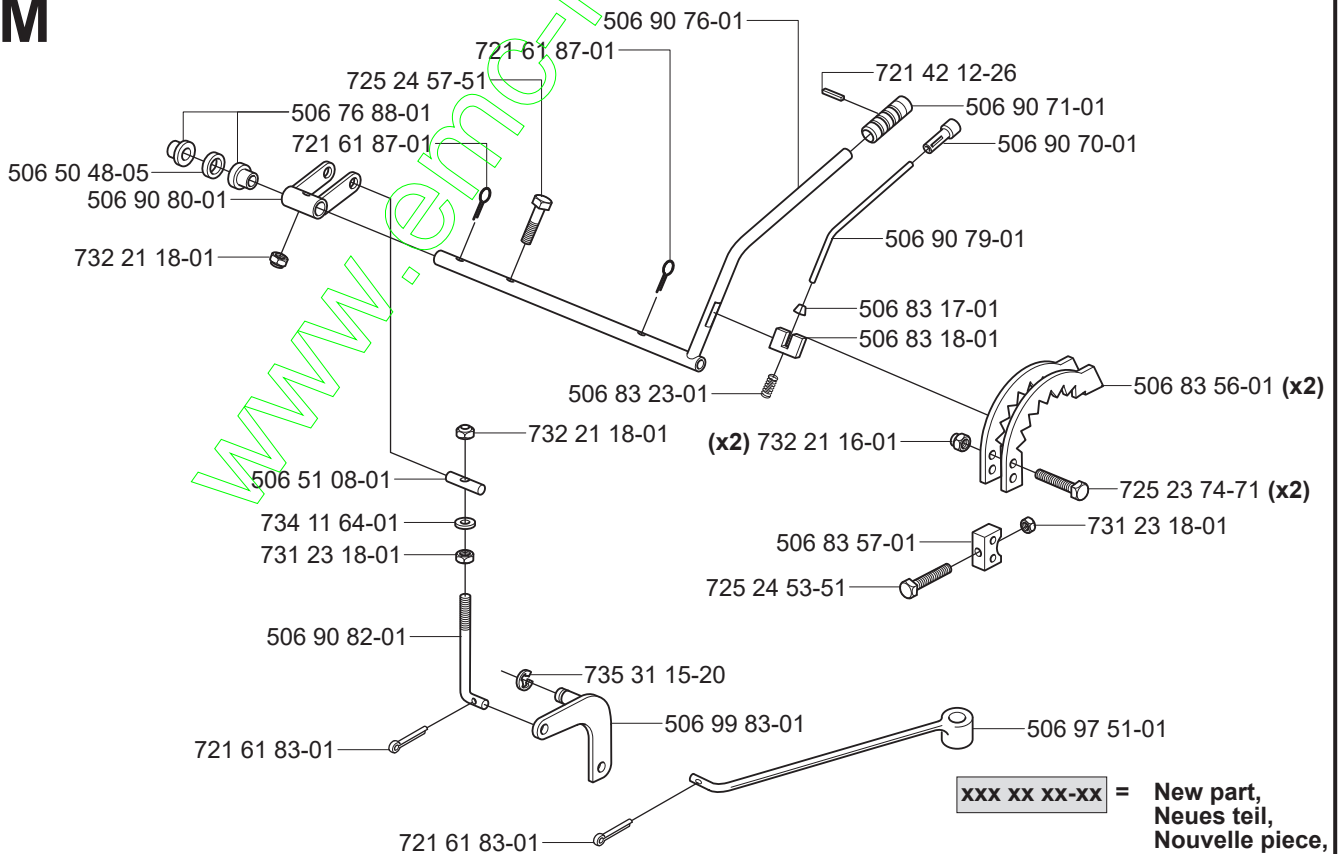
\*compl 544 12 60-01



**K**



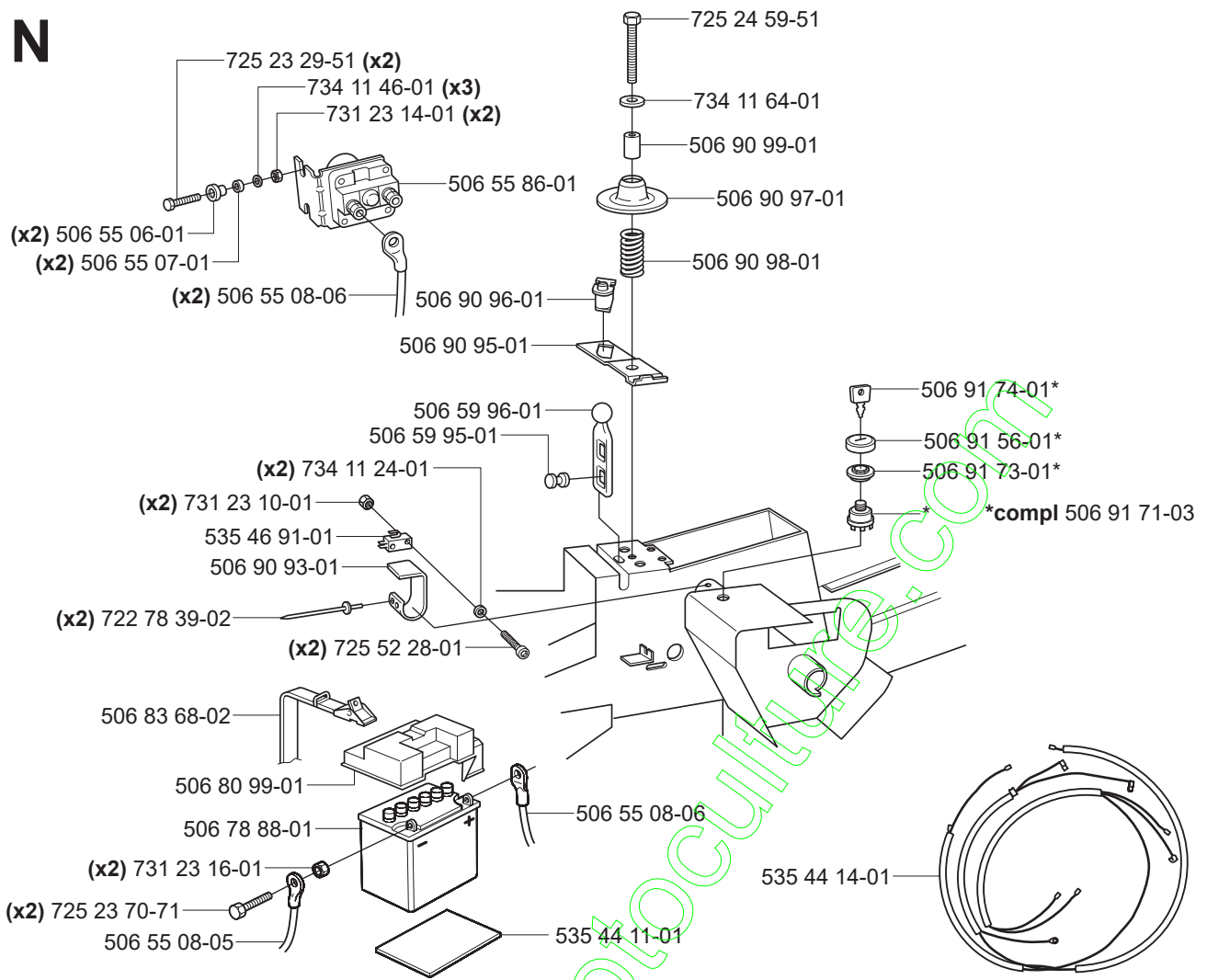
**xxx xx xx-xx** = New part,  
 Neues teil,  
 Nouvelle piece,  
 Nueva pieza,  
 Ny detalj

**L****M**

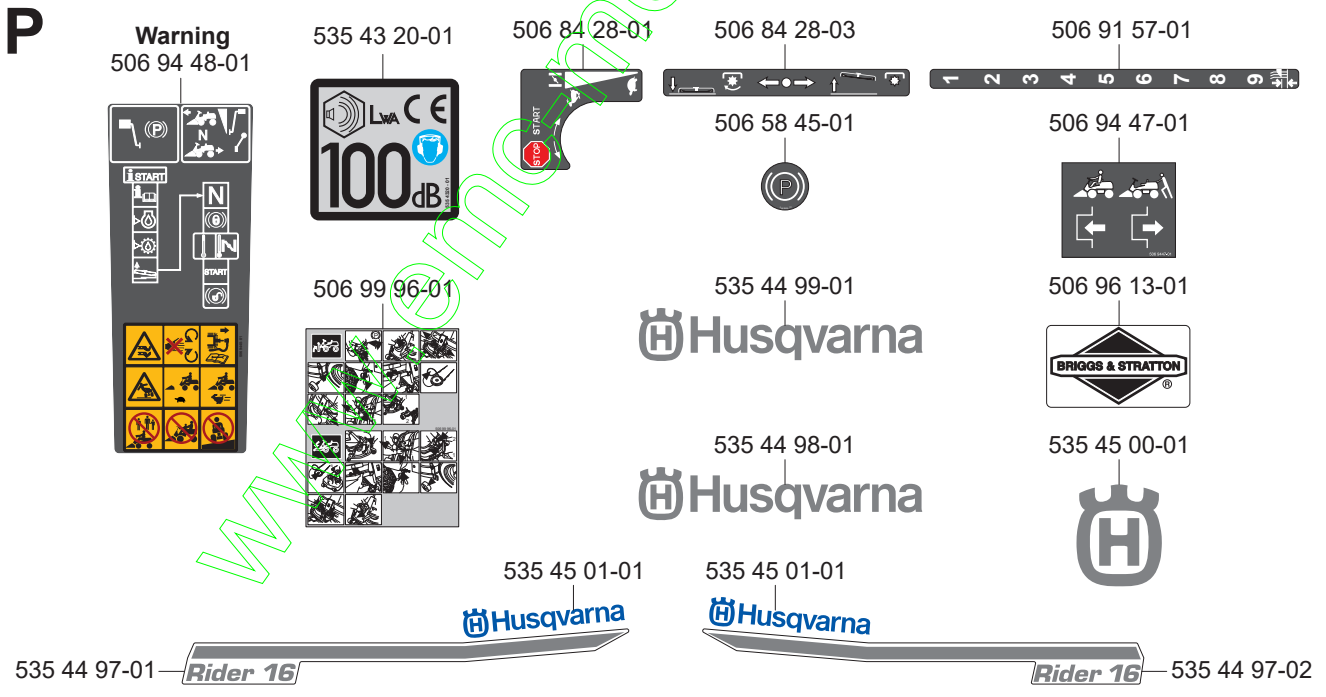
xxx xx xx-xx = New part,  
 Neues teil,  
 Nouvelle piece,  
 Nueva pieza,  
 Ny detalj



# N

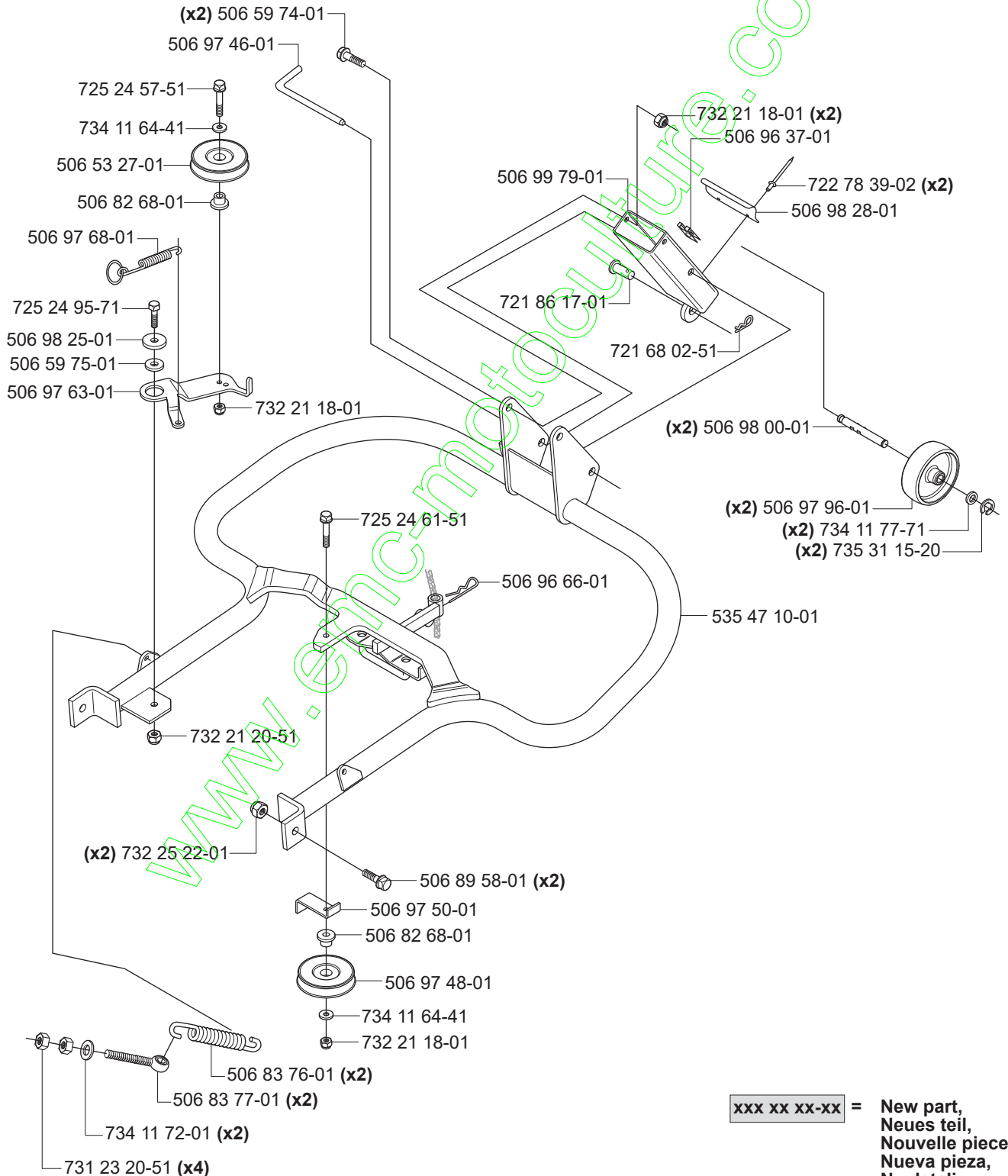
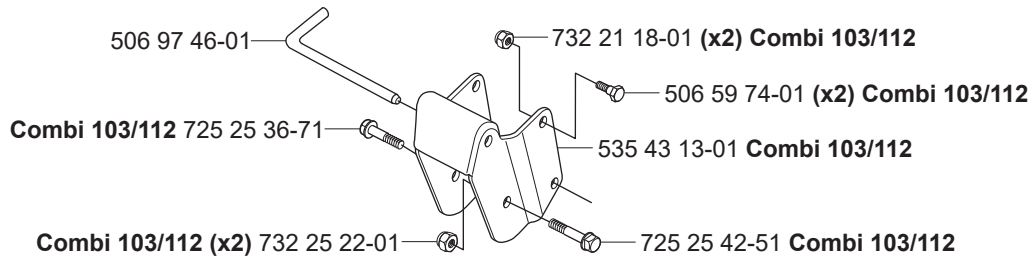


# P



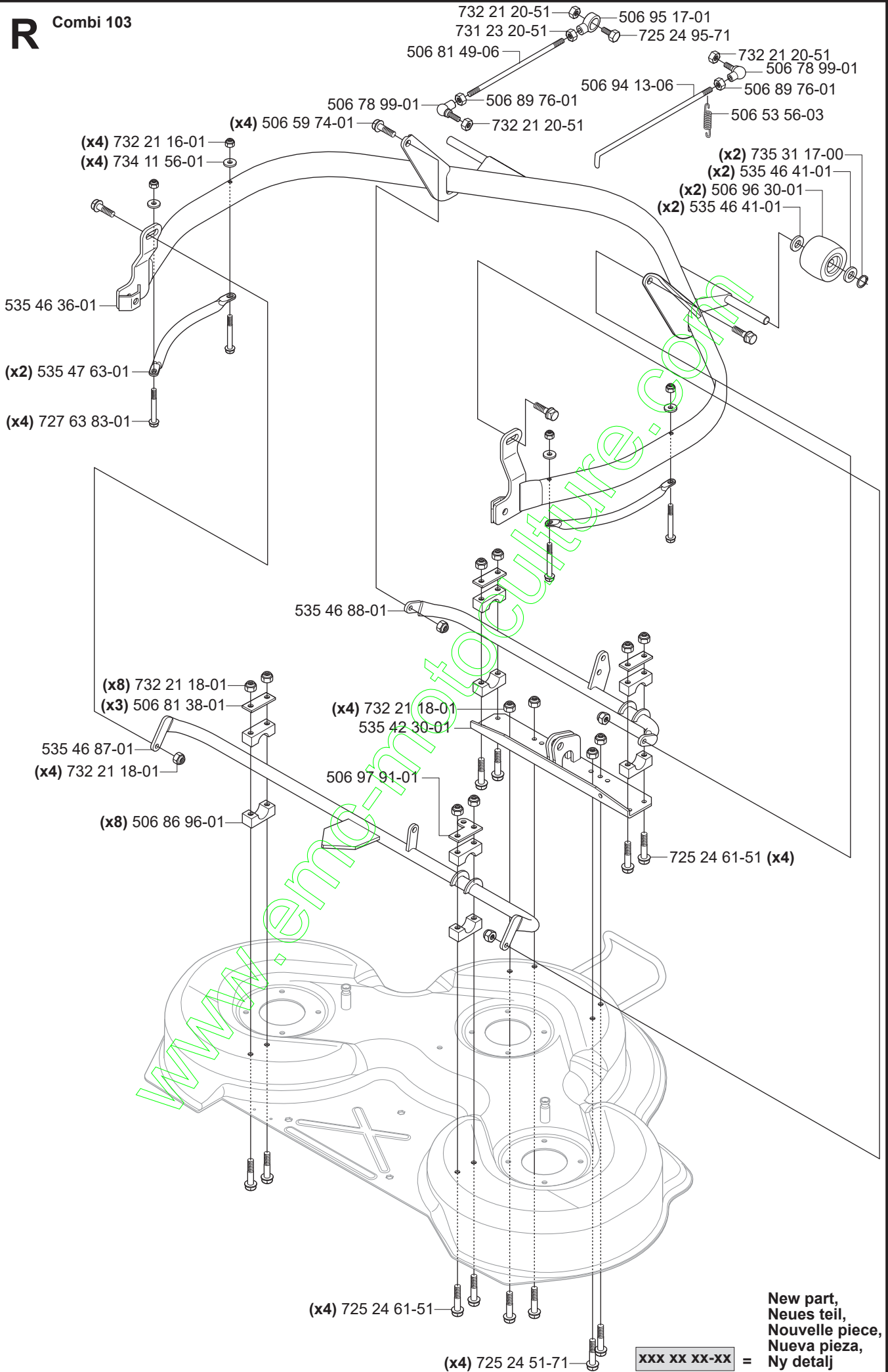
xxx xx xx-xx = New part,  
Neues teil,  
Nouvelle piece,  
Nueva pieza,  
Ny detalj

**Q**



xxx xx xx-xx = New part,  
Neues teil,  
Nouvelle piece,  
Nueva pieza,  
Ny detalj

**R** Combi 103

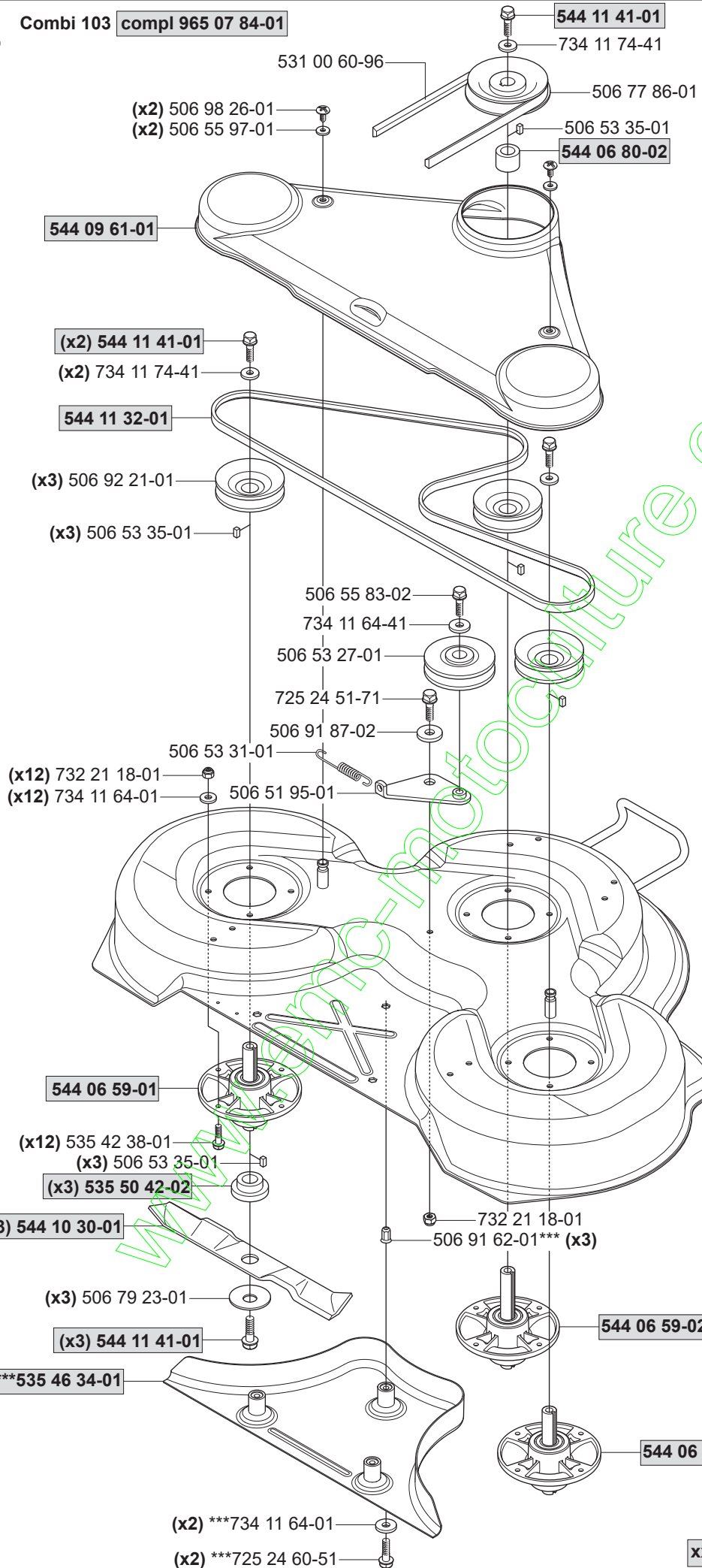


New part,  
Neues teil,  
Nouvelle piece,  
Nueva pieza,  
Ny detalj

xxx xx xx-xx =

S

Combi 103 compl 965 07 84-01



Yttre.  
Outer.  
Exterieur.  
Äusser.  
Ulko.

\*\*compl 544 06 59-01 (x2)

\*\*544 06 79-02

\*\*738 23 04-34

\*\*544 06 80-01

\*\*544 06 78-01

\*\*738 23 04-34

Mitten.  
Centre.  
Centre.  
Zentrum.  
Keski.

\*compl 544 06 59-02

\*544 06 79-01

\*738 23 04-34

\*544 06 80-01

\*544 06 78-01

\*738 23 04-34

\*\*\*compl 544 11 29-01



535 43 74-01\*\*\*



506 78 97-01\*\*\*



506 92 90-01\*\*\*

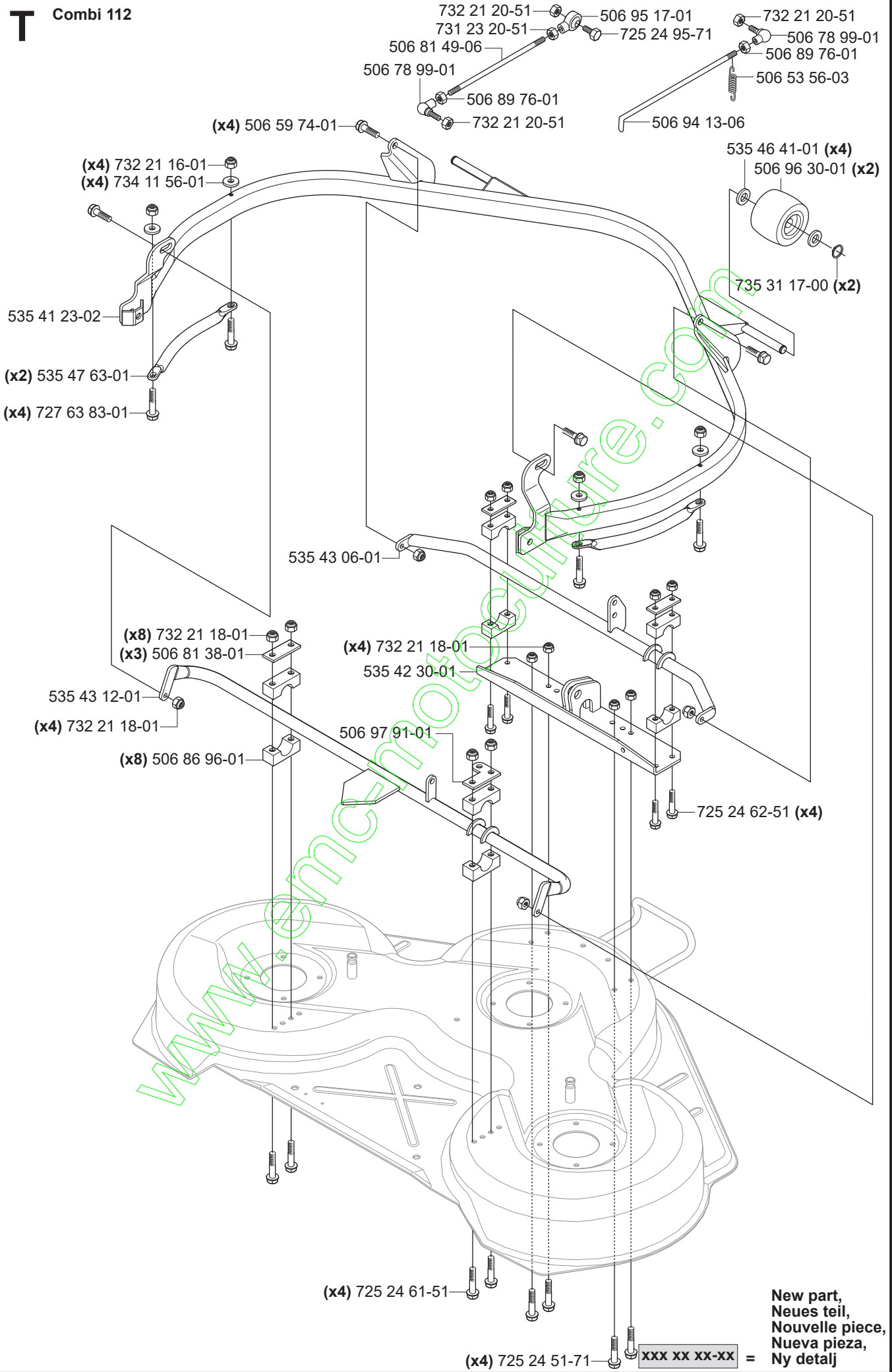
544 06 59-02

544 06 59-01

New part,  
Neues teil,  
Nouvelle piece,  
Nueva pieza,  
Ny detalj

xxx xx xx-xx =

**T Combi 112**



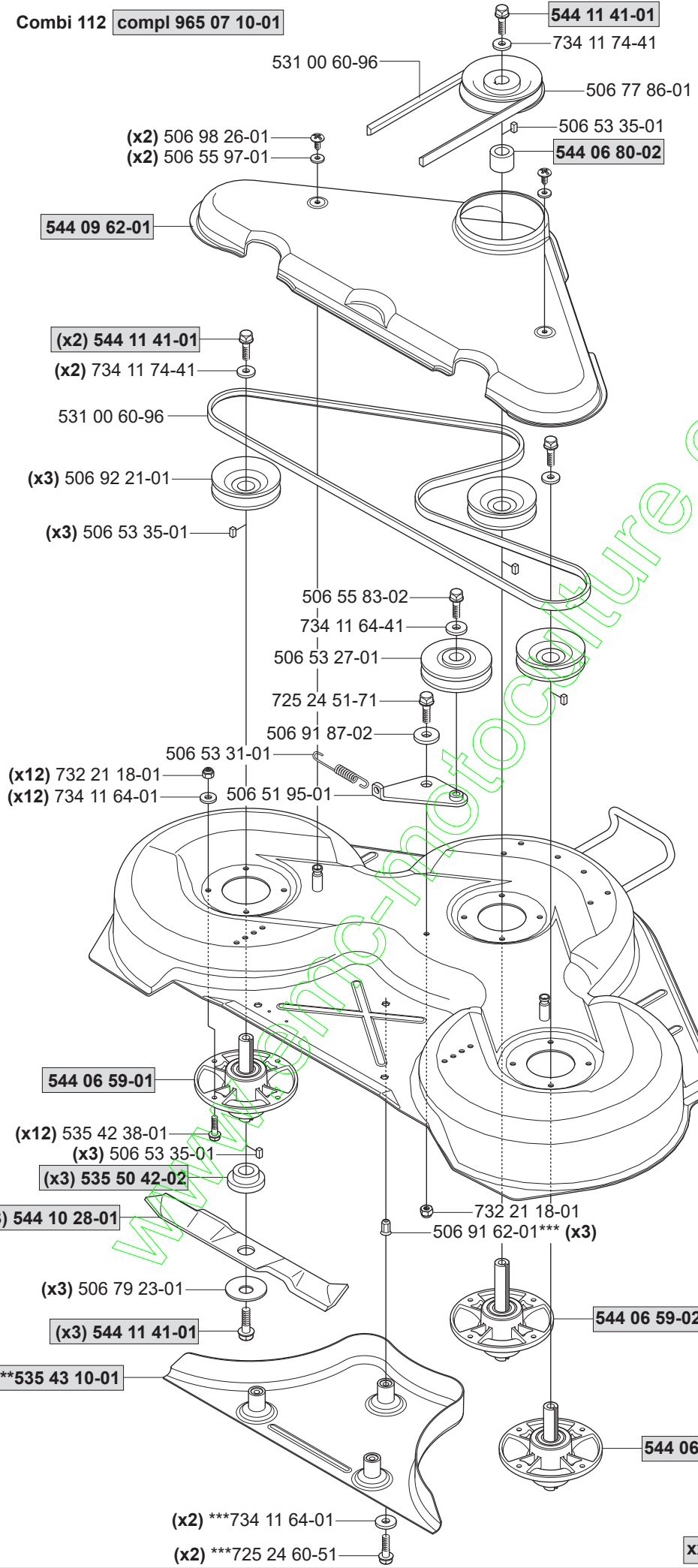
New part,  
 Neues teil,  
 Nouvelle piece,  
 Nueva pieza,  
 Ny detalj

xxx xx xx-xx =



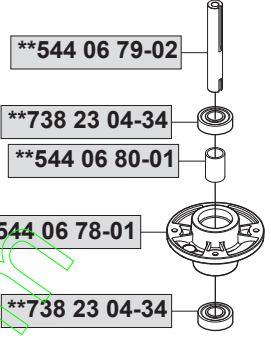
U

Combi 112 compl 965 07 10-01



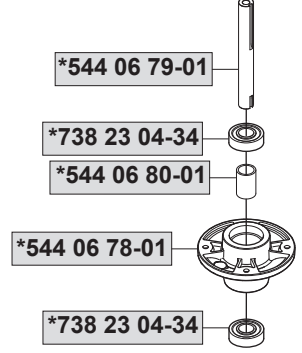
Yttre.  
Outer.  
Exterieur.  
Äusser.  
Ulko.

\*\*compl 544 06 59-01 (x2)



Mitten.  
Centre.  
Centre.  
Zentrum.  
Keski.

\*compl 544 06 59-02



\*\*\*compl 544 11 30-01



New part,  
Neues teil,  
Nouvelle piece,  
Nueva pieza,  
Ny detalj

xxx xx xx-xx =