



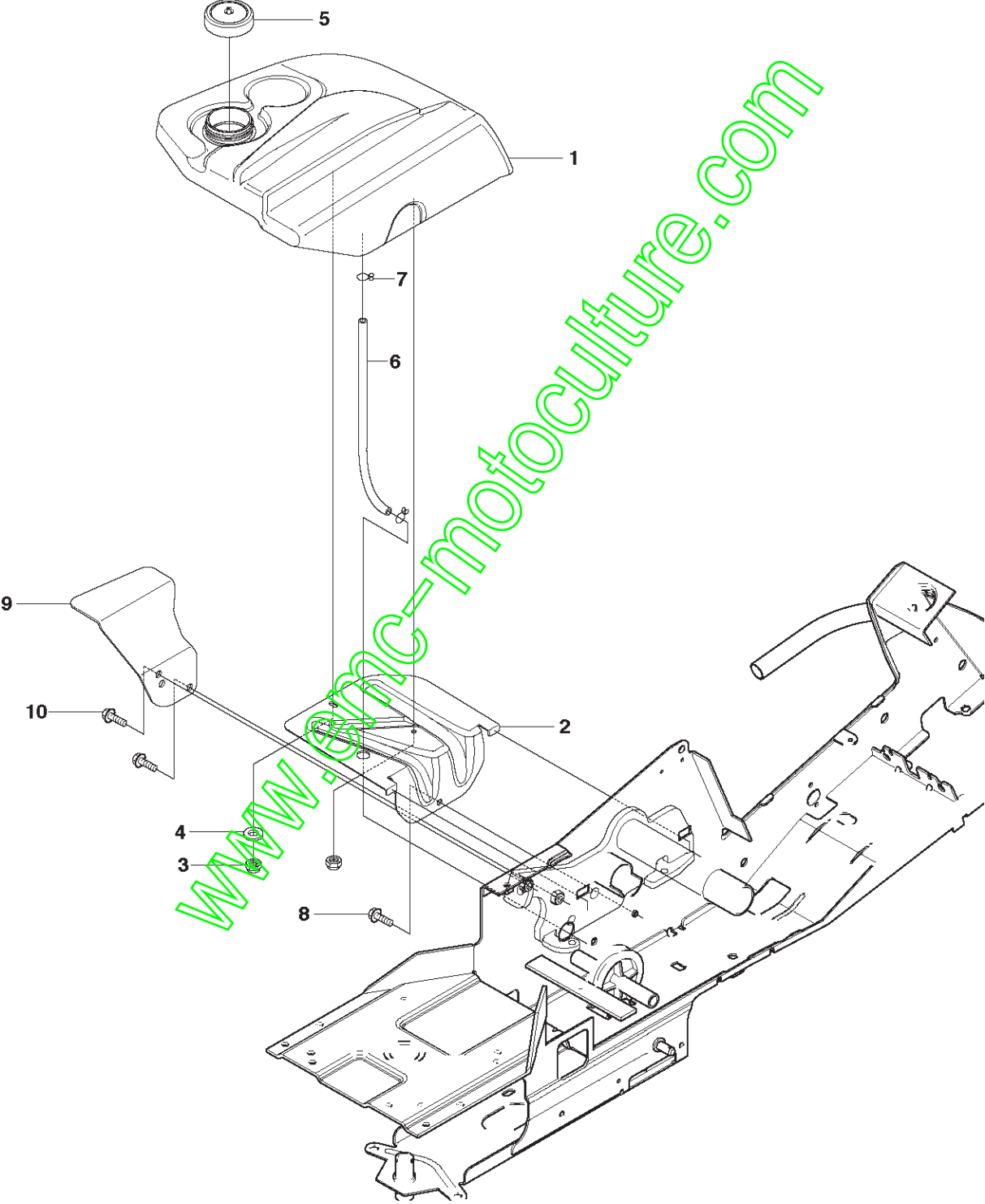
# SPARE PARTS LIST

RIDERS

RIDER 16, 965161601, 2010-07

[www.emc-motoculture.com](http://www.emc-motoculture.com)

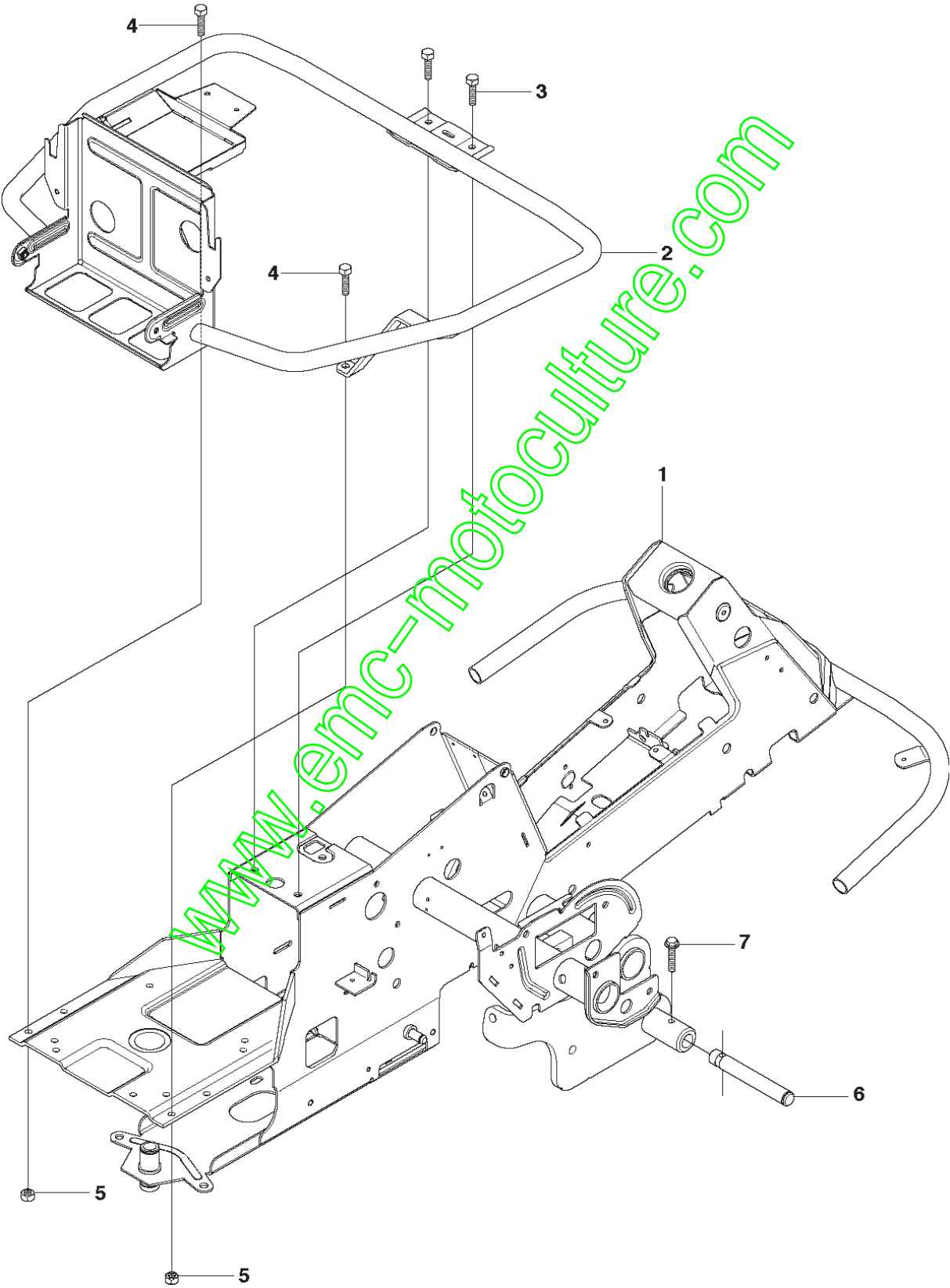
R16  
FUEL SYSTEM



Ref	Artikelnr	Beskrivning	Anmärkning	ANT SATS AL
1	535 50 13-01	BRÄNSLETANK		1
2	544 32 93-01	FÄSTE		1
3	732 21 16-01	MUTTER		2
4	734 11 56-01	BRICKA		1
5	506 67 33-01	TANKLOCK KPL		1
6	504 80 00-07	BRÄNSLESLANG		1
7	535 46 97-01	SLANGKLAMMER		2
8	725 23 64-61	SKRUV EHHFT		1
9	501 02 03-01	STÖD		1
10	725 24 93-71	SKRUV EHHM		2

[www.emc-motoculture.com](http://www.emc-motoculture.com)

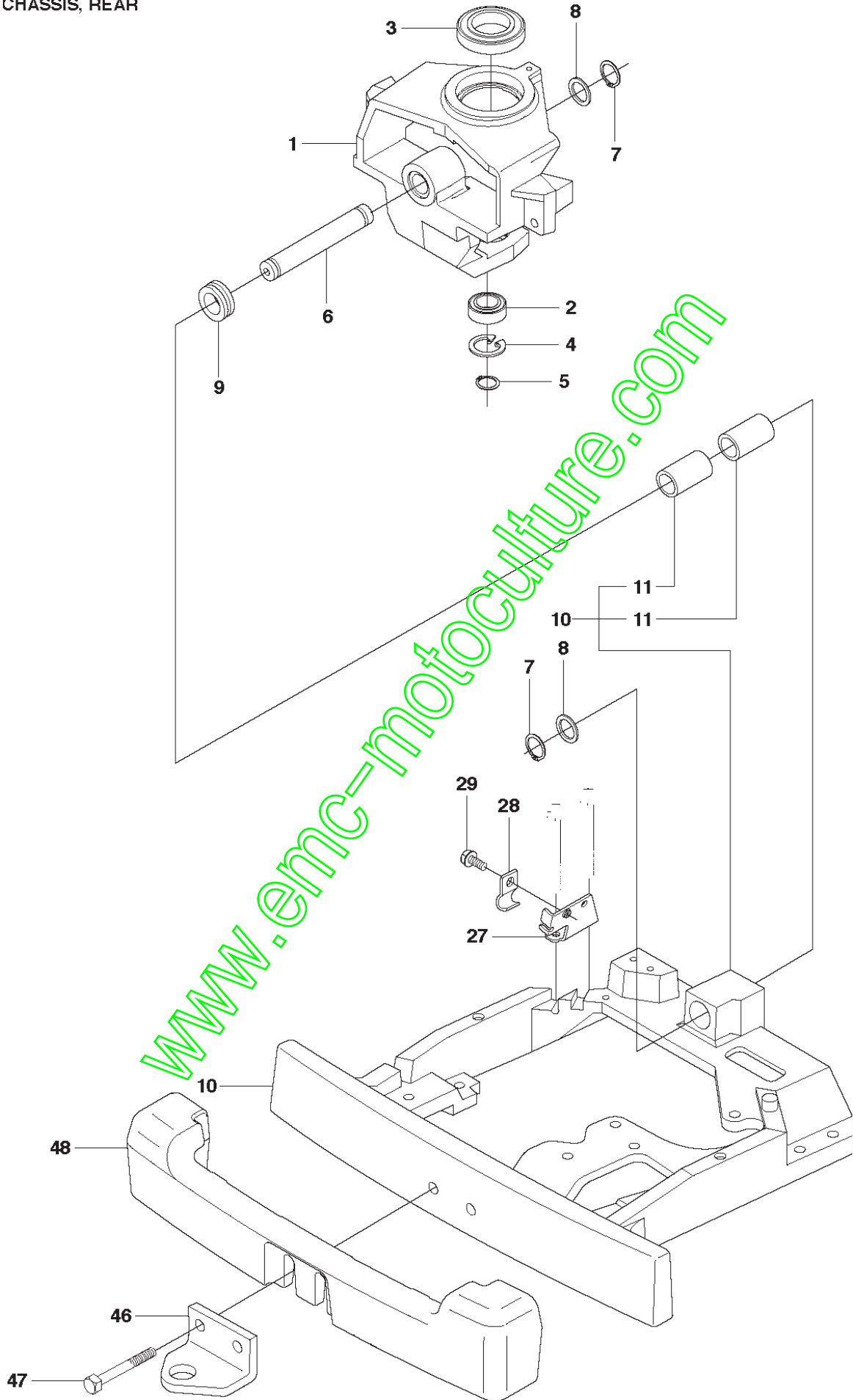
R16  
CHASSIS



Ref	Artikelnr	Beskrivning	Anmärkning	ANT SATS AL
1	544 84 23-01	RAM		1
2	544 24 45-01	MOTORBÅGE		1
3	506 57 01-03	SKRUV EHHFM		2
4	725 24 51-71	SKRUV EHHM		2
5	732 21 18-01	LÅSMUTTER		2
6	535 47 08-01	HJULAXEL		2
7	725 24 59-61	SKRUV EHHFT		2

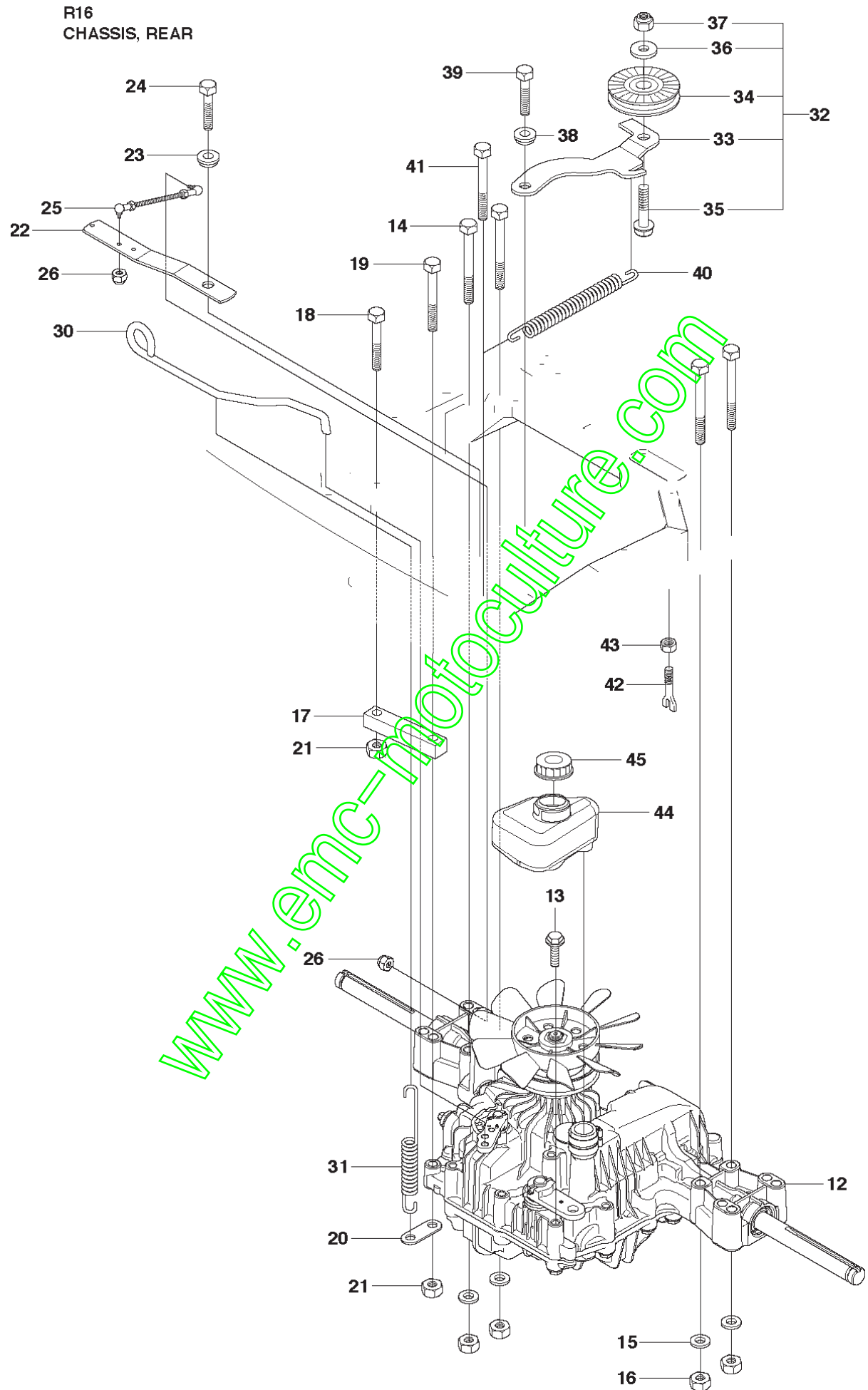
[www.emc-motoculture.com](http://www.emc-motoculture.com)

R16  
CHASSIS, REAR



Ref	Artikelnr	Beskrivning	Anmärkning	ANT	SATS
1	506 98 58-03	SPINDEL		1	
2	738 21 05-04	KULLAGER		1	
3	738 21 10-04	KULLAGER		1	
4	735 31 40-10	SPÄRRING		1	
5	735 31 26-00	SPÄRRING		1	
6	506 98 59-01	PENDELAXEL		1	
7	735 31 26-00	SPÄRRING		2	
8	506 77 34-01	BRICKA		2	
9	740 68 14-21	V-RING		1	
10	535 40 60-01	FÄSTE KPL		1	
11	506 98 61-02	GLIDLAGER		2	10
27	506 98 77-01	FÄSTE		1	
28	506 56 65-01	KLÄMMA		1	
29	725 23 64-61	SKRUV EHHFT		1	
46	506 88 99-01	HAK		1	
47	725 25 00-51	SKRUV EHHM		2	
48	544 03 96-02	MOTVIKT		1	

[www.emc-motoculture.com](http://www.emc-motoculture.com)

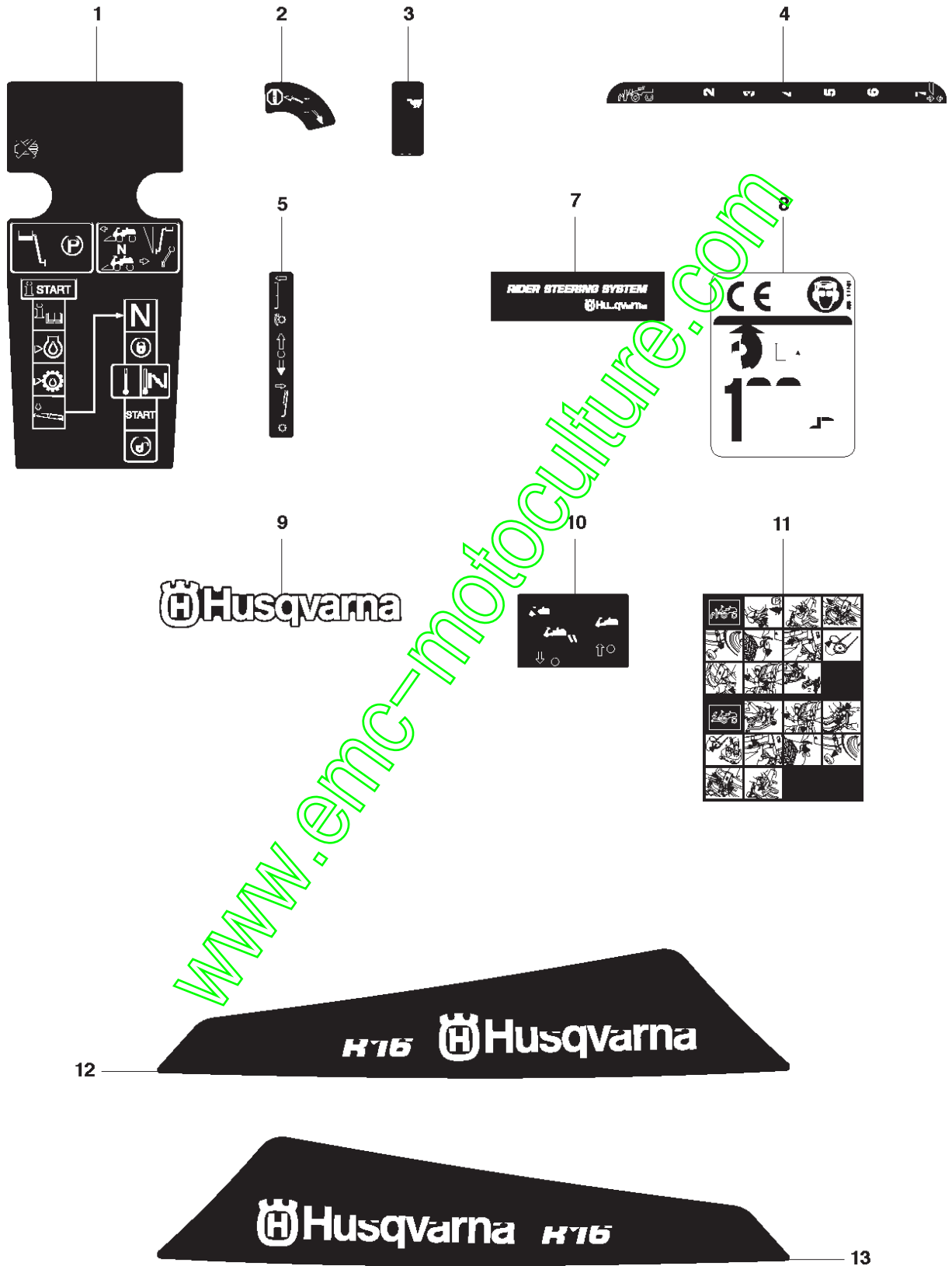




Ref	Artikelnr	Beskrivning	Anmärkning	ANT	SATS
				AL	
12	506 98 63-01	TRANSMISSION		1	
13	506 55 83-02	SKRUV EHHFT		1	
14	725 24 67-51	SKRUV EHHM		4	
15	734 11 64-01	BRICKA		4	
16	731 23 18-01	MUTTER (HEXAGON)		4	
17	506 98 72-01	MOMENTFÄSTE		1	
18	725 24 59-51	SKRUV EHHM		1	
19	725 24 62-51	SKRUV EHHM		1	
20	506 59 93-01	LÄNK		1	
21	731 23 18-01	MUTTER (HEXAGON)		2	
22	506 98 74-03	HÄVARM		1	
23	506 91 87-02	BRICKA		1	
24	725 24 51-51	SCREW		1	
25	506 98 75-01	JUSTERSTÅNG		1	
26	732 21 14-01	LÅSMUTTER		2	
30	506 98 82-01	FRIKOPPLINGSSTÅNG		1	
31	506 83 43-01	FJÄDER		1	
32	506 98 84-01	REMSPÄNNARE KPL		1	
33	506 98 85-01	REMSPÄNNARE		1	32
34	506 94 69-01	REMSPÄNNARHJUL KPL		1	32
35	725 24 55-51	SCREW		1	32
36	734 11 64-41	BRICKA		1	32
37	732 21 18-01	LÅSMUTTER		1	32
38	506 91 87-02	BRICKA		1	
39	725 24 51-51	SCREW		1	
40	506 98 86-01	FJÄDER		1	
41	725 24 64-51	SKRUV EHHM		1	
42	506 98 88-01	PENDEL		1	
43	731 23 20-51	MUTTER (HEXAGON)		1	
44	506 98 90-01	EXPANSIONSTANK		1	
45	506 98 80-01	TANKLOCK KPL		1	

www.emc-motoculture.com

R16  
DECALS

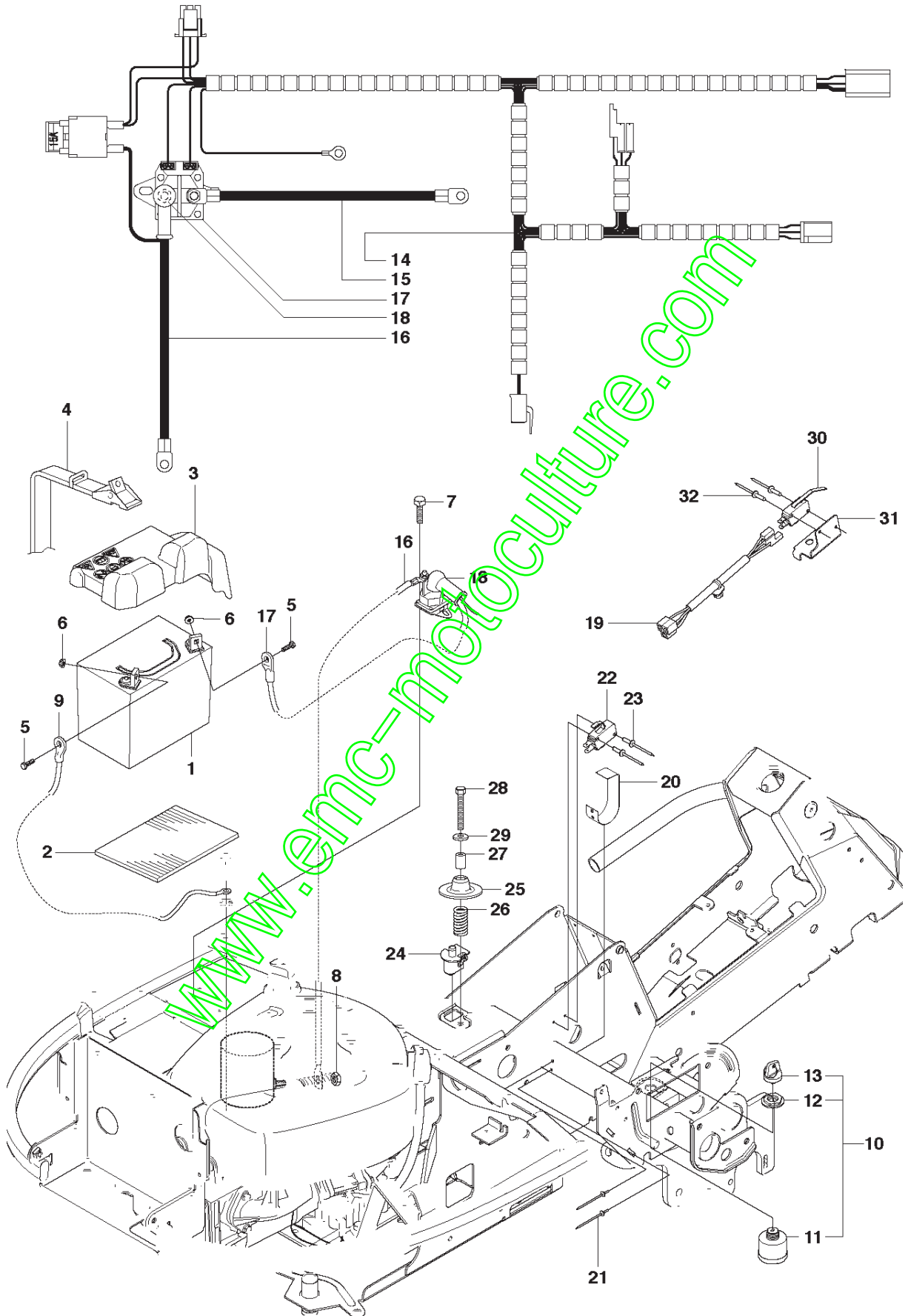


www.emc-motoculture.com

Ref	Artikelnr	Beskrivning	Anmärkning	ANT SATS AL
1	544 43 86-01	DEKAL		1
2	544 43 87-01	DEKAL		1
3	544 43 88-01	DEKAL		1
4	544 43 90-02	DEKAL		1
5	544 43 92-01	DEKAL		1
7	544 83 36-01	DEKAL		1
8	505 21 77-01	DEKAL		1
9	544 39 11-02	DEKAL		1
10	544 21 14-01	DEKAL		1
11	506 99 96-01	DEKAL		1
12	544 98 59-01	DEKAL		1
13	544 98 59-02	DEKAL		1

[www.emc-motoculture.com](http://www.emc-motoculture.com)

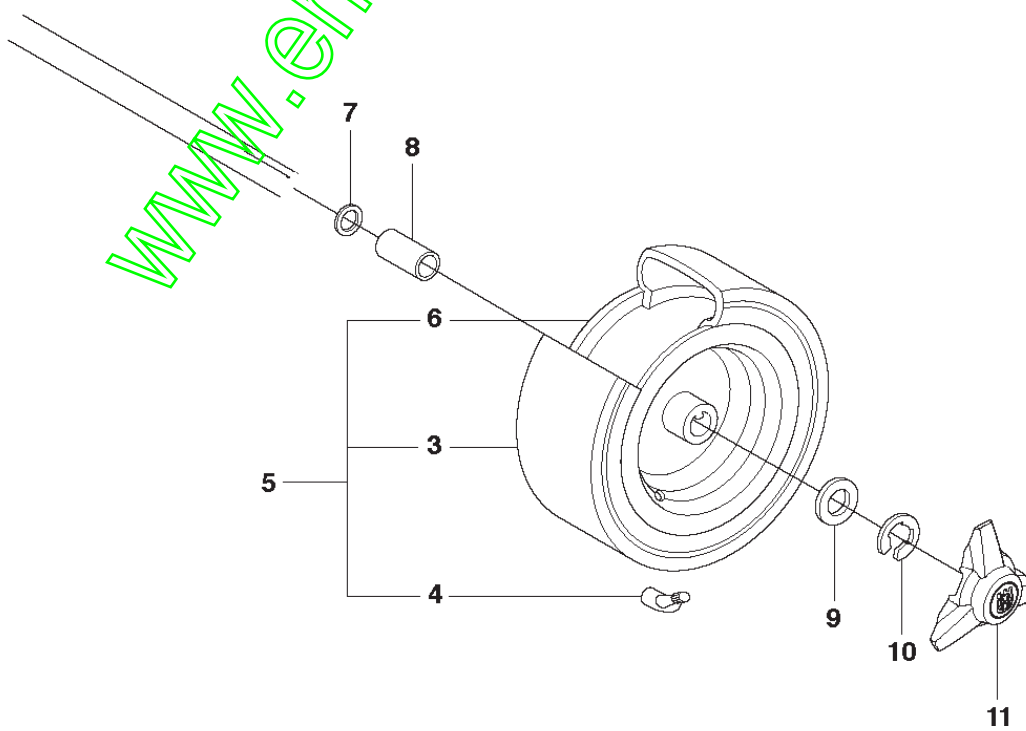
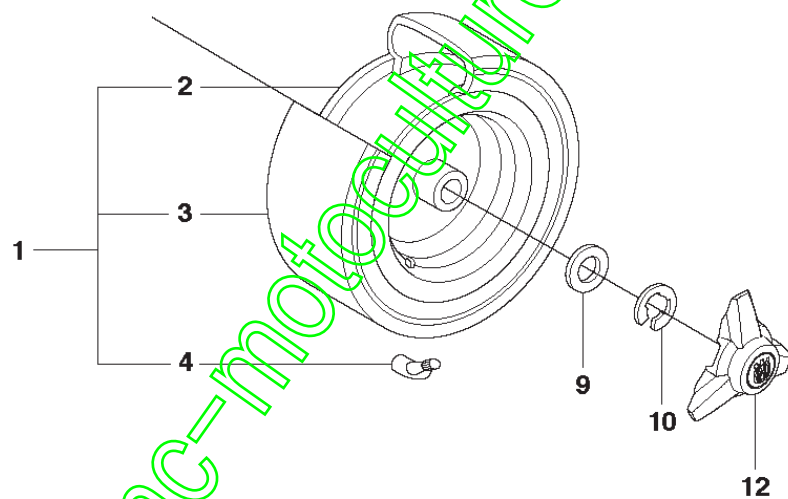
R16  
ELECTRICAL



Ref	Artikelnr	Beskrivning	Anmärkning	ANT	SATS
				AL	
1	510 13 85-01	BATTERI		1	
2	535 44 11-01	BATTERIMATTA		1	
3	510 02 69-01	KÅPA		1	
4	506 83 68-02	BATTERIREM		1	
5	522 62 21-01	SKRUV EHHM		1	
6	522 62 43-01	MUTTER		1	
7	725 23 64-61	SKRUV EHHFT		1	
8	506 89 98-01	MUTTER		1	
9	544 96 76-03	KABEL		1	
10	544 44 21-01	TÄNDNINGSSSTRÖMBRYTARE		1	
11	544 44 22-01	TÄNDNINGSSSTRÖMBRYTARE		1	10
12	544 44 23-01	MUTTER		1	10
13	544 44 24-01	TÄNDNINGSNYCKEL		1	10
14	544 92 63-01	KABLAGE		1	
15	544 92 86-01	KABEL		1	
16	544 92 61-04	KABEL		1	
17	544 43 98-01	RELÄ		1	
18	506 89 98-01	MUTTER		2	
19	576 18 54-01	KABLAGE		1	
20	506 90 93-01	BLADFJÄDER		1	
21	722 78 39-02	POPNIT		2	
22	535 46 91-01	BRYTARE		1	
23	544 44 07-01	NIT		2	
24	506 90 96-01	BRYTARE		1	
25	506 90 97-01	FJÄDERBRICKA		1	
26	544 44 12-01	FJÄDER		1	
27	506 90 99-02	DISTANSRÖR		1	
28	725 24 60-51	SKRUV EHHM		1	
29	734 11 64-01	BRICKA		1	
30	544 41 55-01	BRYTARE		1	
31	544 41 57-01	FÄSTE		1	
32	544 44 07-01	NIT		2	

www.emc-motoculture.com

R16  
WHEELS & TIRES

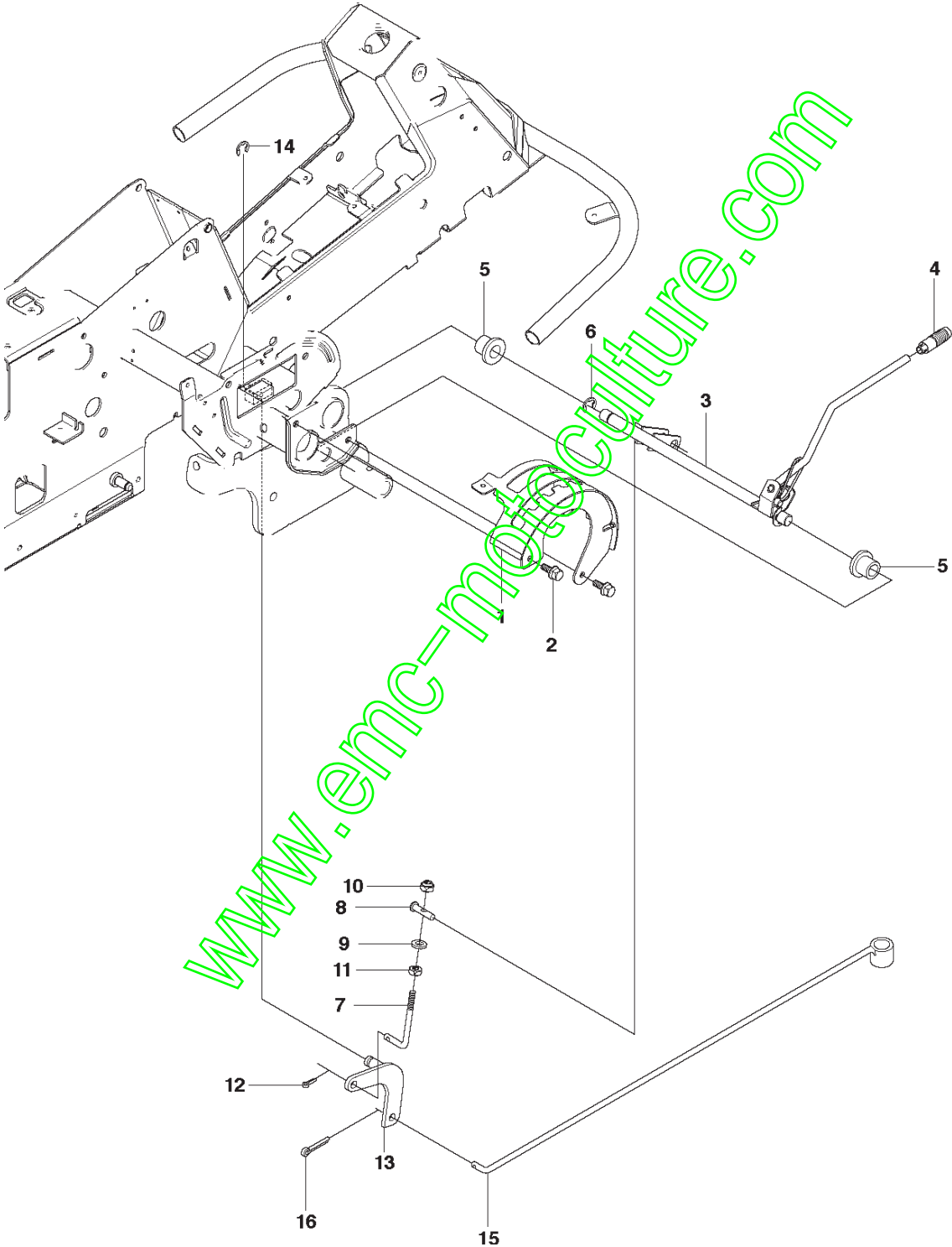


www.emc-motoculture.com

Ref	Artikelnr	Beskrivning	Anmärkning	ANT	SATS
1	523 01 22-02	HJUL		2	
2	523 03 45-01	FÄLG		1	1
3	523 03 46-02	DÄCK		1	1,5
4	523 03 47-01	VENTIL		1	1,5
5	523 01 26-02	HJUL		2	
6	523 03 48-01	FÄLG		1	5
7	506 50 48-05	BRICKA		4	
8	506 59 62-03	DISTANSHYLSA		2	
9	506 50 48-03	BRICKA		2	
10	506 89 90-01	SPÄRRYTTARE		4	
11	544 35 35-02	NAVKAPSEL		2	
12	544 35 35-01	NAVKAPSEL		2	

[www.emc-motoculture.com](http://www.emc-motoculture.com)

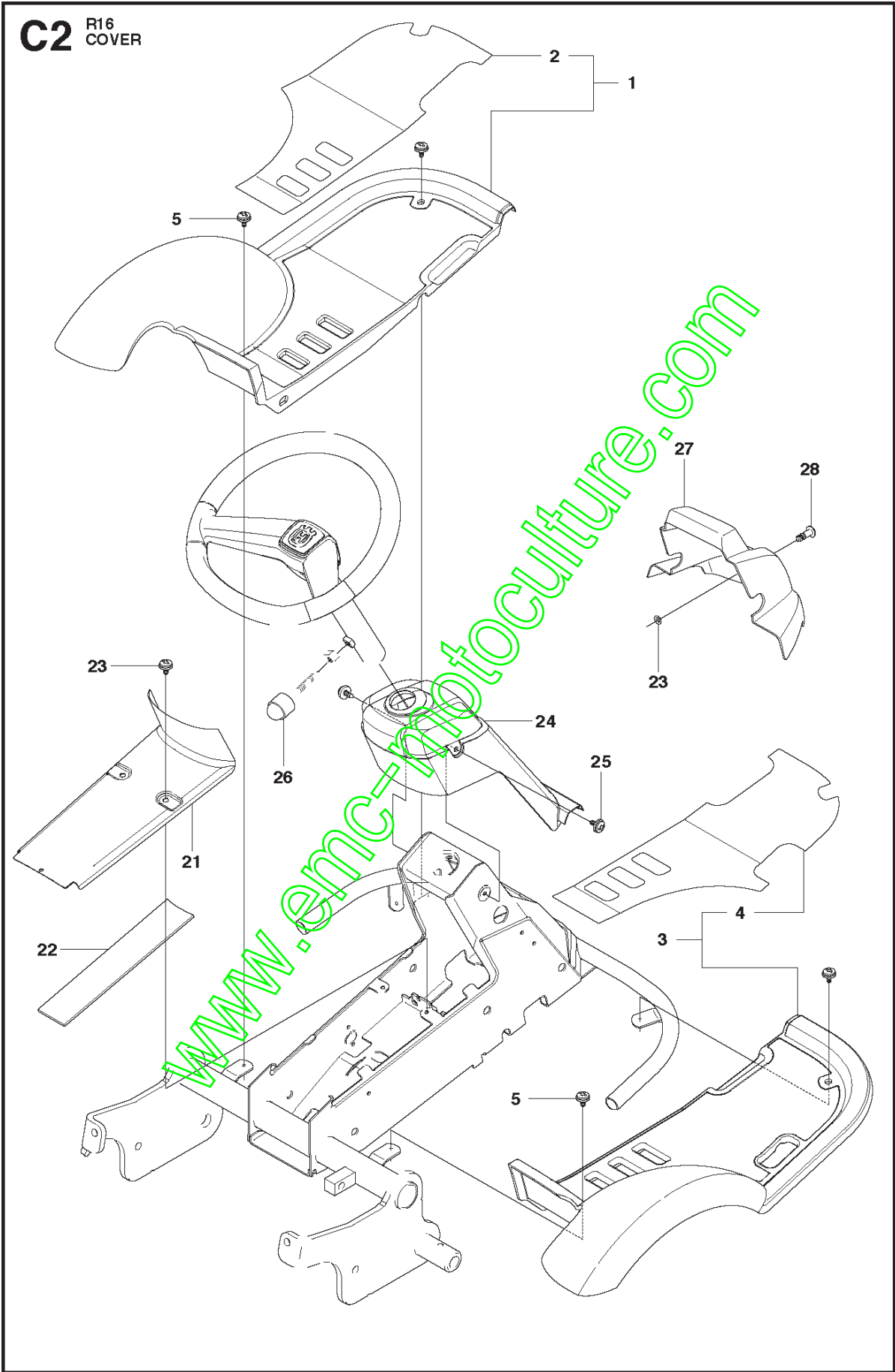
R16  
HEIGHT ADJUSTMENT





Ref	Artikelnr	Beskrivning	Anmärkning	ANT SATS AL
1	535 50 14-01	REGLAGEPLÅT		1
2	506 57 01-03	SKRUV EHHFM		2
3	504 73 45-01	HÖJDREGLAGE		1
4	506 54 20-01	HANDTAG		1
5	506 55 43-01	LAGER		2
6	735 31 22-20	SPÄRRYTTARE		1
7	506 90 82-01	HÖJDSTÅNG		1
8	506 78 46-01	TAPP		1
9	734 11 72-01	BRICKA		1
10	732 21 18-01	LÄSMUTTER		1
11	731 23 18-01	MUTTER (HEXAGON)		1
12	721 61 83-01	SPLIT PIN		1
13	506 99 83-01	LÄNK KPL		1
14	735 31 15-20	SPÄRRYTTARE		1
15	506 97 51-01	KOPPLINGSSTYCKE		1
16	721 61 83-01	SPLIT PIN		1

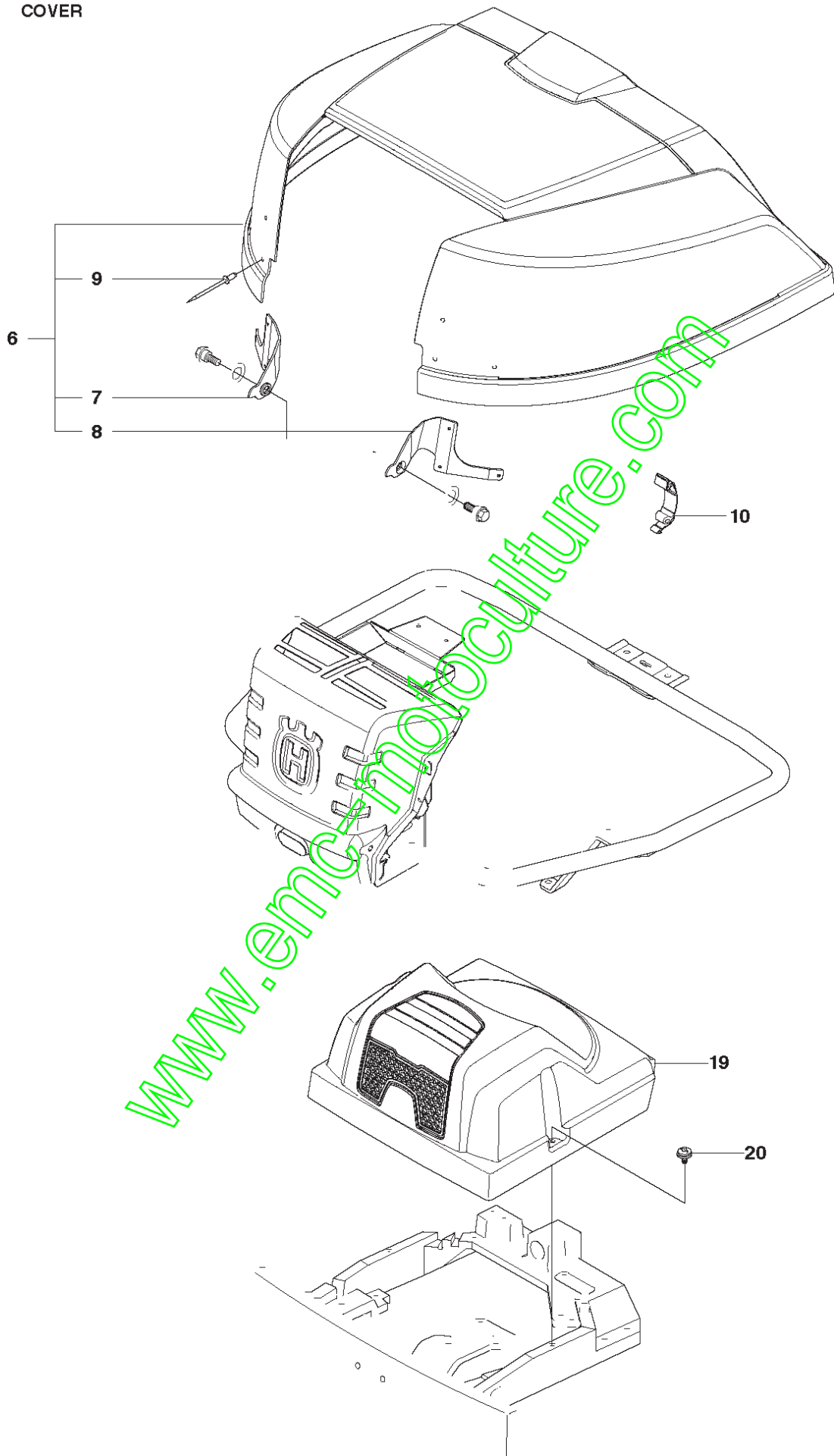
[www.emc-motoculture.com](http://www.emc-motoculture.com)



Ref	Artikelnr	Beskrivning	Anmärkning	ANT	SATS
1	544 89 59-01	FOTPLATTA		1	
2	544 24 84-01	MATTA		1	1
3	544 89 59-03	FOTPLATTA		1	
4	544 24 84-03	MATTA		1	3
5	544 40 05-01	SCREW		4	
21	544 23 92-01	KÅPA		1	
22	544 42 75-01	MATTA		1	
23	544 40 05-01	SCREW		2	
24	544 32 65-01	KÅPA		1	
25	544 40 05-01	SCREW		2	
26	544 43 32-01	SKYDDSKÅPA		2	
27	535 43 39-01	KÅPA		1	
28	525 39 06-01	LÅS		1	

[www.emc-motoculture.com](http://www.emc-motoculture.com)

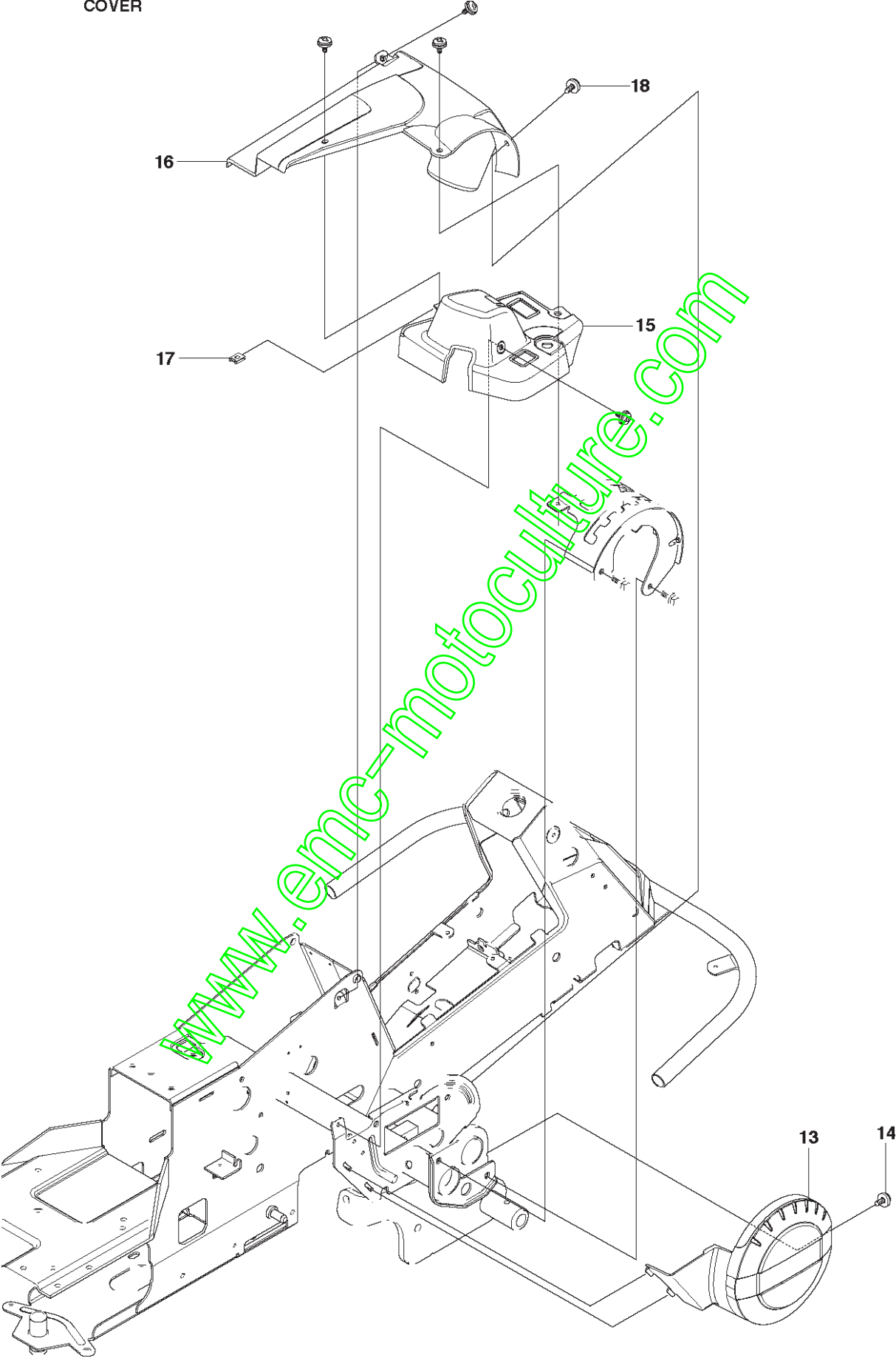
R16  
COVER



Ref	Artikelnr	Beskrivning	Anmärkning	ANT	SATS
6	544 24 76-02	MOTORKÅPA KPL		1	
7	544 24 77-01	GÅNGJÄRN		1	6
8	544 24 77-02	GÅNGJÄRN		1	6
9	722 79 54-02	NIT		6	6
10	503 89 47-01	SNÄPPE		1	
19	574 85 61-01	KÅPA		1	
20	544 40 05-01	SCREW		2	

[www.emc-motoculture.com](http://www.emc-motoculture.com)

R16  
COVER

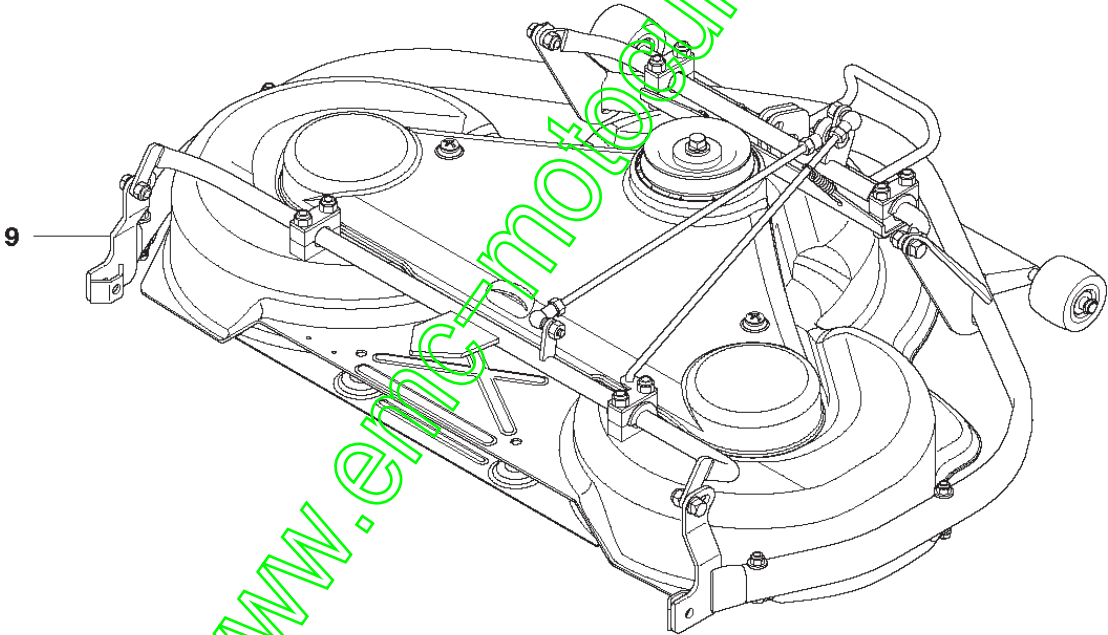
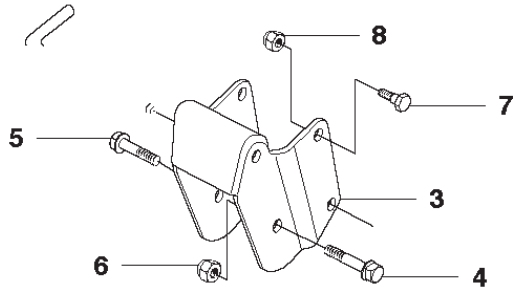


www.emc-motoculture.com

Ref	Artikelnr	Beskrivning	Anmärkning	ANT SATS AL
13	535 50 25-01	REGLAGEKÅPA		1
14	544 40 05-01	SCREW		1
15	544 33 21-03	REGLAGEKÅPA		1
16	544 33 22-02	KÅPA		1
17	535 42 91-01	SPRING NUT		1
18	544 40 05-01	SCREW		4

[www.emc-motoculture.com](http://www.emc-motoculture.com)

MOWER DECK, Combi 103

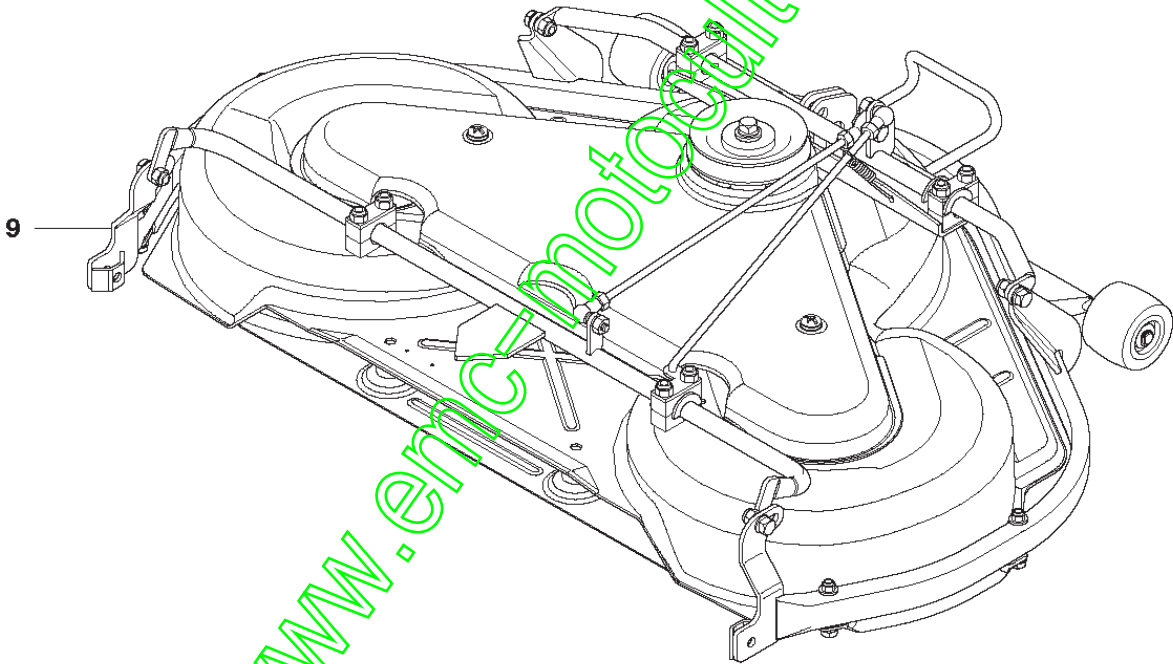
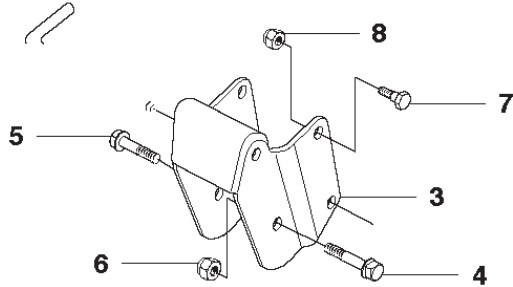




Ref	Artikelnr	Beskrivning	Anmärkning	ANT SATS AL
1	506 92 90-01	DEKAL		1
3	535 43 13-01	LÄNKÖRRSINFÄSTN.KPL		1
4	725 25 42-51	SKRUV EHHM		1
5	725 25 36-71	SKRUV EHHM		1
6	732 25 22-01	HEXAGON LÅSMUTTER		2
7	506 59 74-01	ANSATSSKRUV		2
8	732 21 18-01	LÅSMUTTER		2
9	965 07 84-01	KLIPPAGGREGAT		1

[www.emc-motoculture.com](http://www.emc-motoculture.com)

MOWER DECK, Combi 112



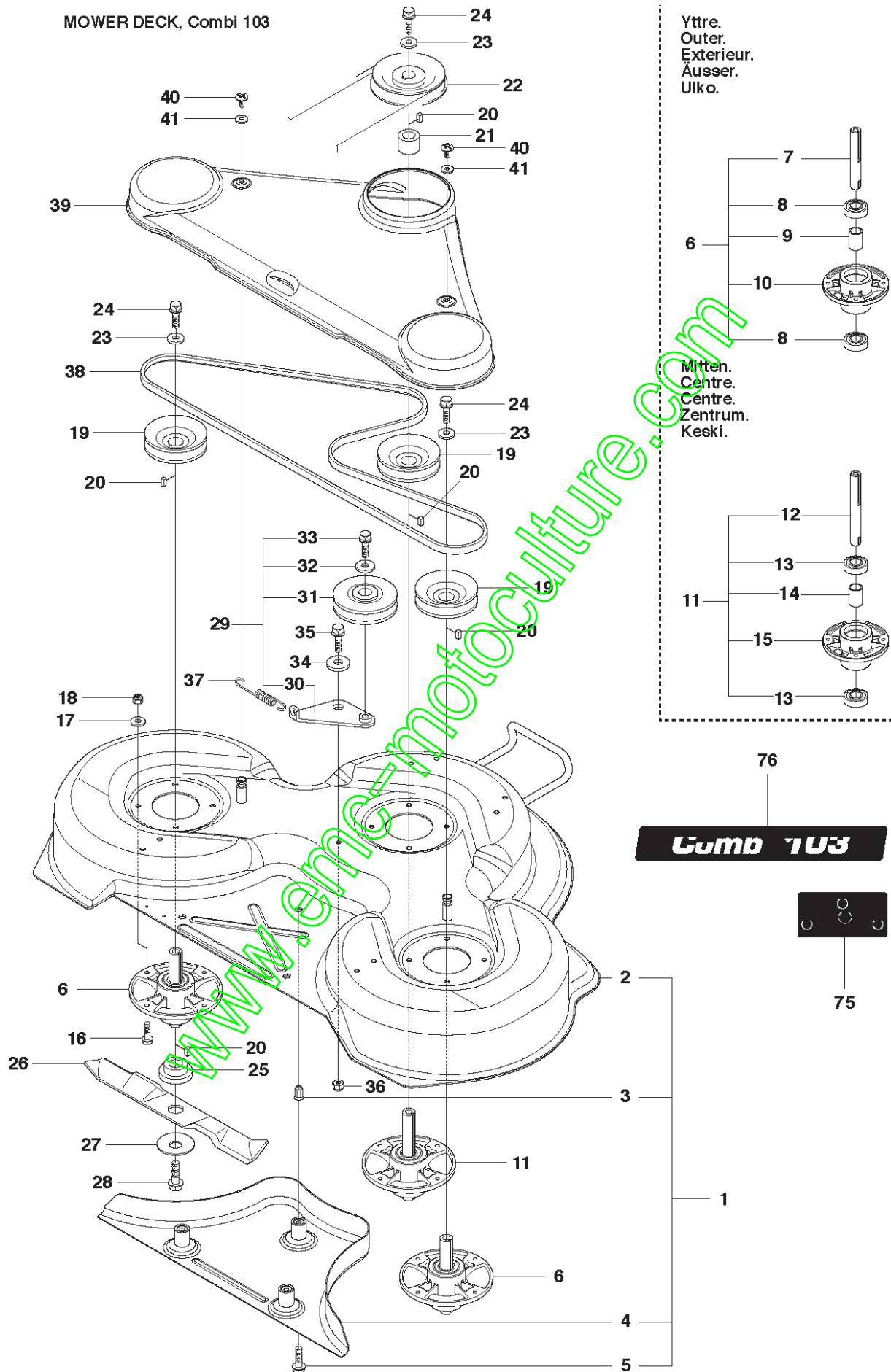
www.ericmotoculture.com



Ref	Artikelnr	Beskrivning	Anmärkning	ANT SATS AL
1	506 92 90-01	DEKAL		1
2	535 43 74-01	VARNINGSDEKAL		1
3	535 43 13-01	LÄNKRÖRRSINFÄSTN.KPL		1
4	725 25 42-51	SKRUV EHHM		1
5	725 25 36-71	SKRUV EHHM		1
6	732 25 22-01	HEXAGON LÅSMUTTER		2
7	506 59 74-01	ANSATSSKRUV		2
8	732 21 18-01	LÅSMUTTER		2
9	965 07 85-01	KLIPPAGGREGAT		1

[www.emc-motoculture.com](http://www.emc-motoculture.com)

MOWER DECK, Combi 103



**Combi 103**

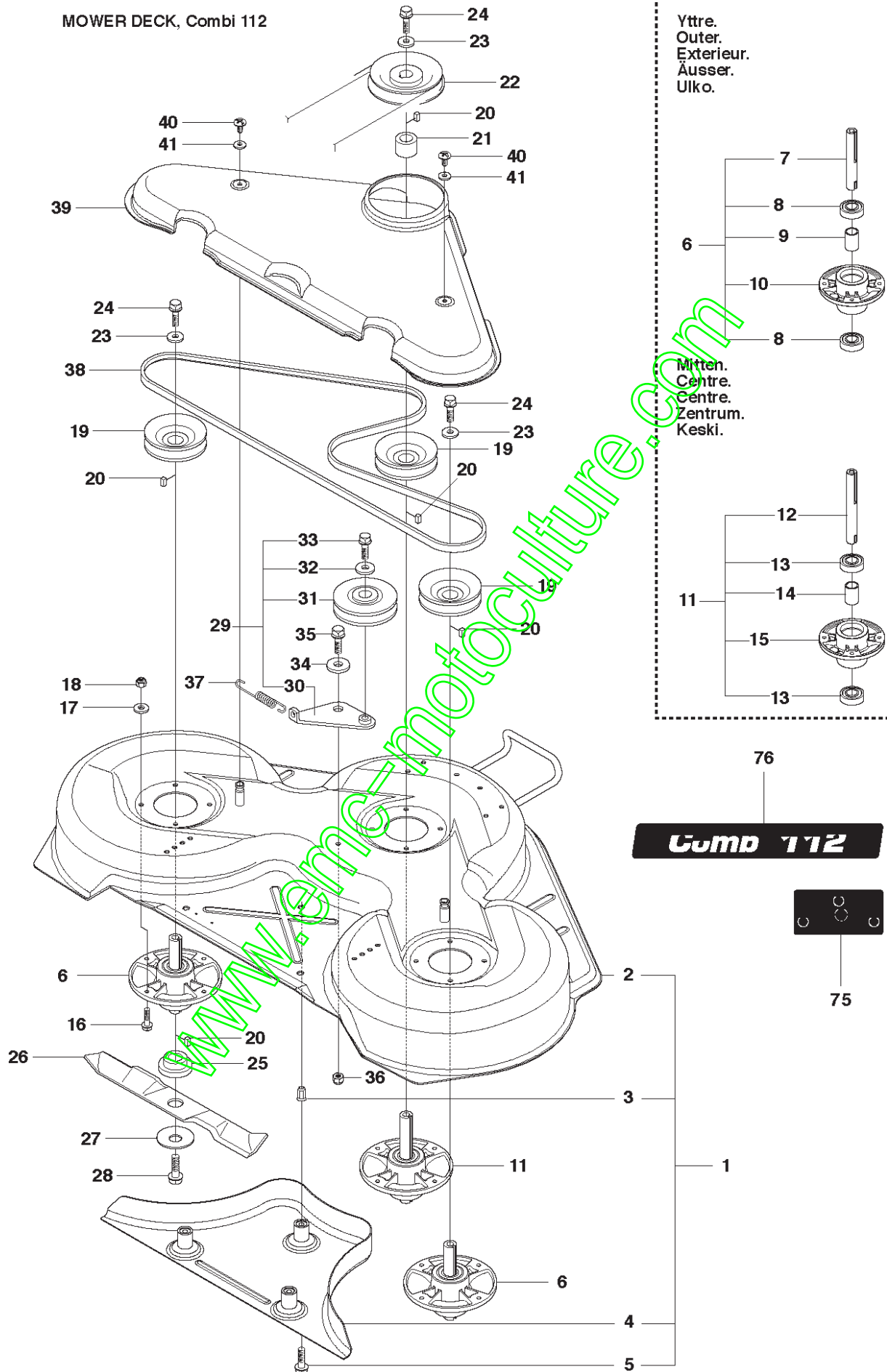


75

Ref	Artikelnr	Beskrivning	Anmärkning	ANT	SATS
				AL	
1	544 11 29-03	KLIPPAGGREGAT		1	
2	544 11 28-01	KLIPPKÅPA KPL		1	1
3	506 91 62-01	BLINDNITMUTTER		3	1
4	544 44 92-01	PLUGG		1	1
5	506 57 01-04	SKRUV EHHFM		3	1
6	544 06 59-01	KNIVHUS KPL		2	
7	544 06 79-02	AXEL		1	6
8	738 23 04-34	KULLAGER		2	6
9	544 06 80-01	DISTANSHYLSA		1	6
10	544 06 78-01	LAGERHUS		1	6
11	544 06 59-02	KNIVHUS KPL		1	
12	544 06 79-01	AXEL		1	11
13	738 23 04-34	KULLAGER		2	11
14	544 06 80-01	DISTANSHYLSA		1	11
15	544 06 78-01	LAGERHUS		1	11
16	535 42 38-01	SKRUV RSQM		12	
17	734 11 64-01	BRICKA		12	
18	732 21 18-01	LÅSMUTTER		12	
19	506 92 21-01	REMSKIVA		3	
20	506 53 35-01	PLATTKIL		7	
21	544 06 80-02	DISTANSHYLSA		1	
22	506 77 86-01	REMSKIVA		1	
23	734 11 74-41	BRICKA		3	
24	544 11 41-01	SKRUV EHHM		3	
25	535 50 42-02	KNIVFÄSTE		3	
26	504 18 82-01	RIDE ON BLADE		3	
27	506 79 23-01	KNIVBRICKA		3	
28	544 11 41-01	SKRUV EHHM		3	
29	506 54 07-01	REMSPÄNNARE KPL		1	
30	506 51 95-01	SPÄNNARM KPL.		1	29
31	506 53 27-01	REMSKIVA		1	29
32	734 11 64-41	BRICKA		1	29
33	506 55 83-02	SKRUV EHHFT		1	29
34	506 91 87-02	BRICKA		1	
35	725 24 51-71	SKRUV EHHM		1	
36	732 21 18-01	LÅSMUTTER		1	
37	506 53 31-01	FJÄDER		1	
38	506 76 85-01	DRIVBAND		1	
39	544 09 61-01	REMKÅPA		1	
40	506 98 26-01	SCREW		2	
41	506 55 97-01	BRICKA		2	
75	506 78 97-01	DEKAL		1	
76	544 23 81-03	DEKAL		1	

www.emc-motoculture.com

MOWER DECK, Combi 112



**Combi 112**

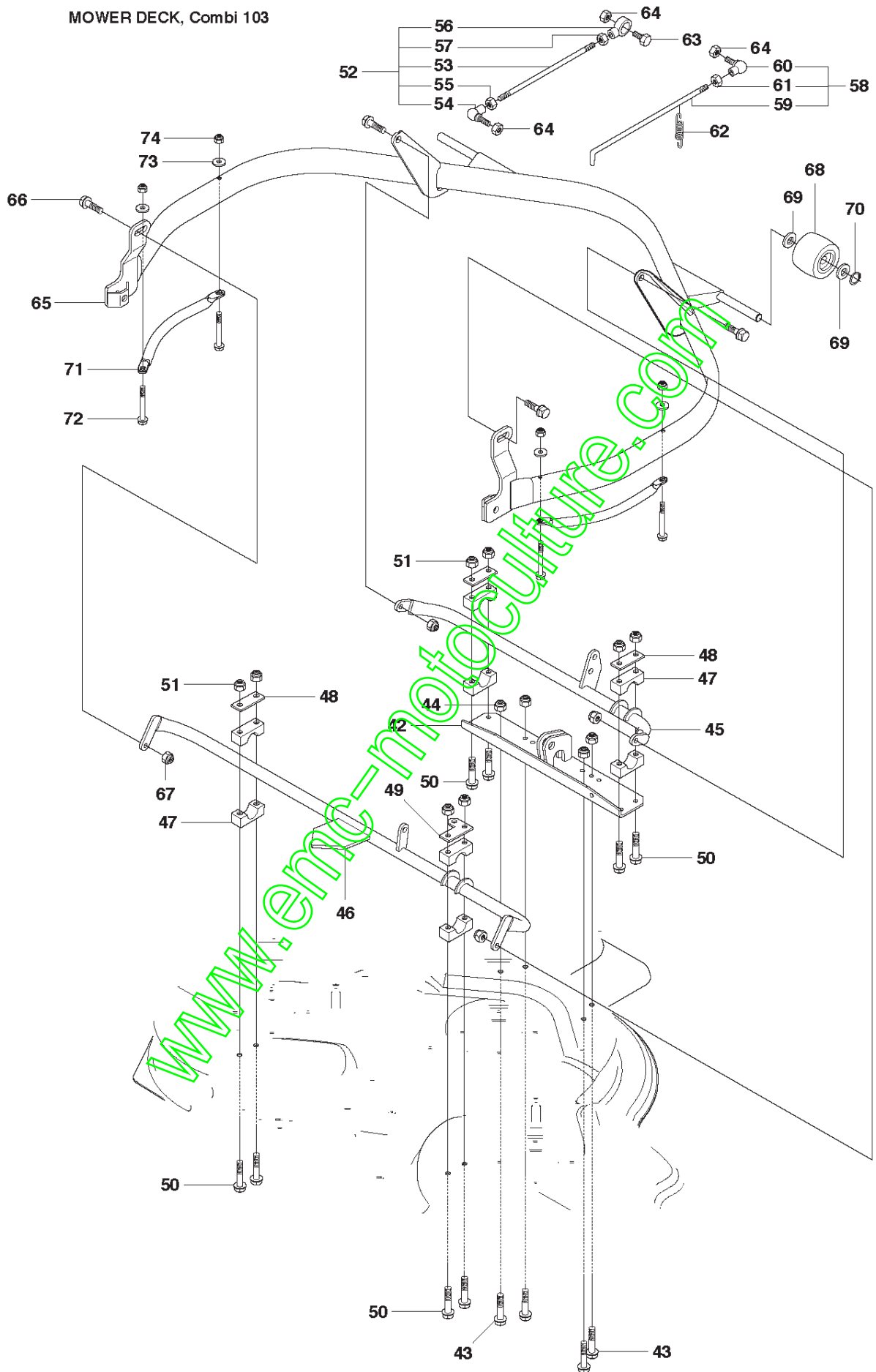


75

Ref	Artikelnr	Beskrivning	Anmärkning	ANT	SATS
				AL	
1	544 11 30-03	KLIPPAGGREGAT		1	
2	544 11 31-01	KLIPPKÅPA KPL		1	1
3	506 91 62-01	BLINDNITMUTTER		3	1
4	544 44 93-01	PLUGG		1	1
5	506 57 01-04	SKRUV EHHFM		3	1
6	544 06 59-01	KNIVHUS KPL		2	
7	544 06 79-02	AXEL		1	6
8	738 23 04-34	KULLAGER		2	6
9	544 06 80-01	DISTANSHYLSA		1	6
10	544 06 78-01	LAGERHUS		1	6
11	544 06 59-02	KNIVHUS KPL		1	
12	544 06 79-01	AXEL		1	11
13	738 23 04-34	KULLAGER		2	11
14	544 06 80-01	DISTANSHYLSA		1	11
15	544 06 78-01	LAGERHUS		1	11
16	535 42 38-01	SKRUV RSQM		12	
17	734 11 64-01	BRICKA		12	
18	732 21 18-01	LÅSMUTTER		12	
19	506 92 21-01	REMSKIVA		3	
20	506 53 35-01	PLATTKIL		7	
21	544 06 80-02	DISTANSHYLSA		1	
22	506 77 86-01	REMSKIVA		1	
23	734 11 74-41	BRICKA		3	
24	544 11 41-01	SKRUV EHHM		3	
25	535 50 42-02	KNIVFÄSTE		3	
26	544 10 28-01	KNIV		3	
27	506 79 23-01	KNIVBRICKA		3	
28	544 11 41-01	SKRUV EHHM		3	
29	506 54 07-01	REMSPÄNNARE KPL		1	29
30	506 51 95-01	SPÄNNARM KPL.		1	29
31	506 53 27-01	REMSKIVA		1	29
32	734 11 64-41	BRICKA		1	29
33	506 55 83-02	SKRUV EHHFT		1	
34	506 91 87-02	BRICKA		1	
35	725 24 51-71	SKRUV EHHM		1	
36	732 21 18-01	LÅSMUTTER		1	
37	506 53 31-01	FJÄDER		1	
38	535 41 19-01	REM		1	
39	544 09 62-01	REMKÅPA		1	
40	506 98 26-01	SCREW		2	
41	506 55 97-01	BRICKA		2	
75	506 78 97-01	DEKAL		1	
76	544 23 81-05	DEKAL		1	

www.emc-motoculture.com

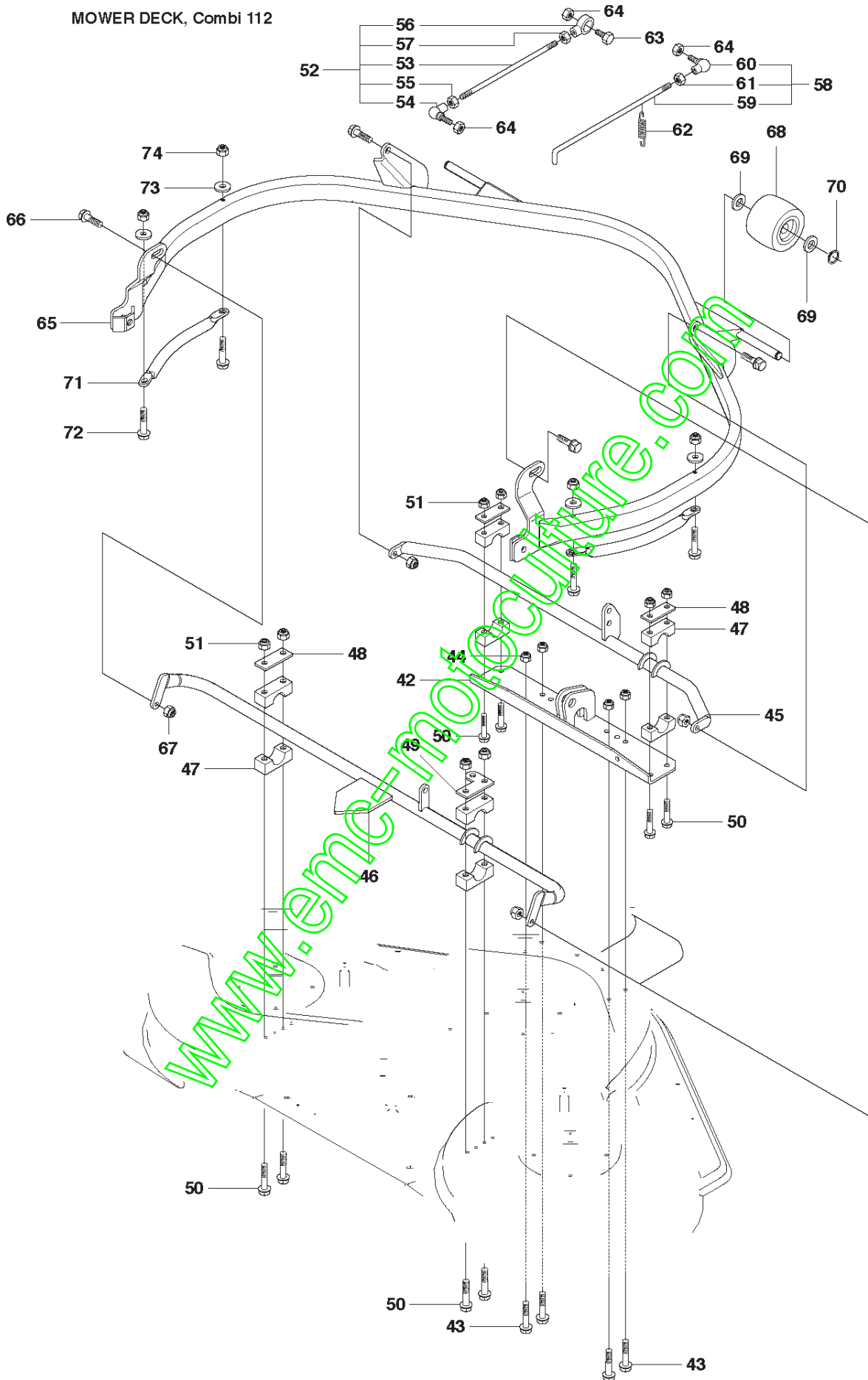
MOWER DECK, Combi 103





Ref	Artikelnr	Beskrivning	Anmärkning	ANT	SATS
				AL	
42	535 42 30-01	FÄSTE		1	
43	725 24 51-71	SKRUV EHHM		4	
44	732 21 18-01	LÄSMUTTER		4	
45	535 46 88-01	FRÄMRE TVÄRRÖR KPL.		1	
46	535 46 87-01	BAKRE TVÄRRÖR KPL		1	
47	506 86 96-01	LAGER		8	
48	506 81 38-01	FÖRSTÄRKNINGSPLÅT		3	
49	506 97 91-01	SERVICEBRICKA		1	
50	725 24 61-51	SKRUV EHHM		8	
51	732 21 18-01	LÄSMUTTER		8	
52	506 93 39-04	PARALLELLSTÅNG KPL		1	
53	506 81 49-06	STÅNG		1	52
54	506 78 99-01	VINKELLÄNK DIN 71802		1	52
55	506 89 76-01	MUTTER		1	52
56	506 95 17-01	LÄNKHUVUD		1	52
57	731 23 20-51	MUTTER (HEXAGON)		1	52
58	506 94 12-06	KOPPLINGSSTÅNG KPL		1	
59	506 94 13-06	KOPPLINGSSTÅNG		1	58
60	506 78 99-01	VINKELLÄNK DIN 71802		1	58
61	506 89 76-01	MUTTER		1	58
62	506 53 56-03	DRAGFJÄDER		1	
63	725 24 95-71	SKRUV EHHM		1	
64	732 21 20-51	MUTTER		3	
65	535 46 36-01	SKYDDSBÅGE		1	
66	506 59 74-01	ANSATSSKRUV		4	
67	732 21 18-01	LÄSMUTTER		4	
68	506 96 30-01	HJUL KPL		2	
69	535 46 41-01	BRICKA		4	
70	735 31 17-00	SPÄRRING		2	
71	535 47 63-01	SIDOSKENA		2	
72	727 63 83-01	SKRUV RSQM		4	
73	734 11 56-01	BRICKA		4	
74	732 21 16-01	MUTTER		4	

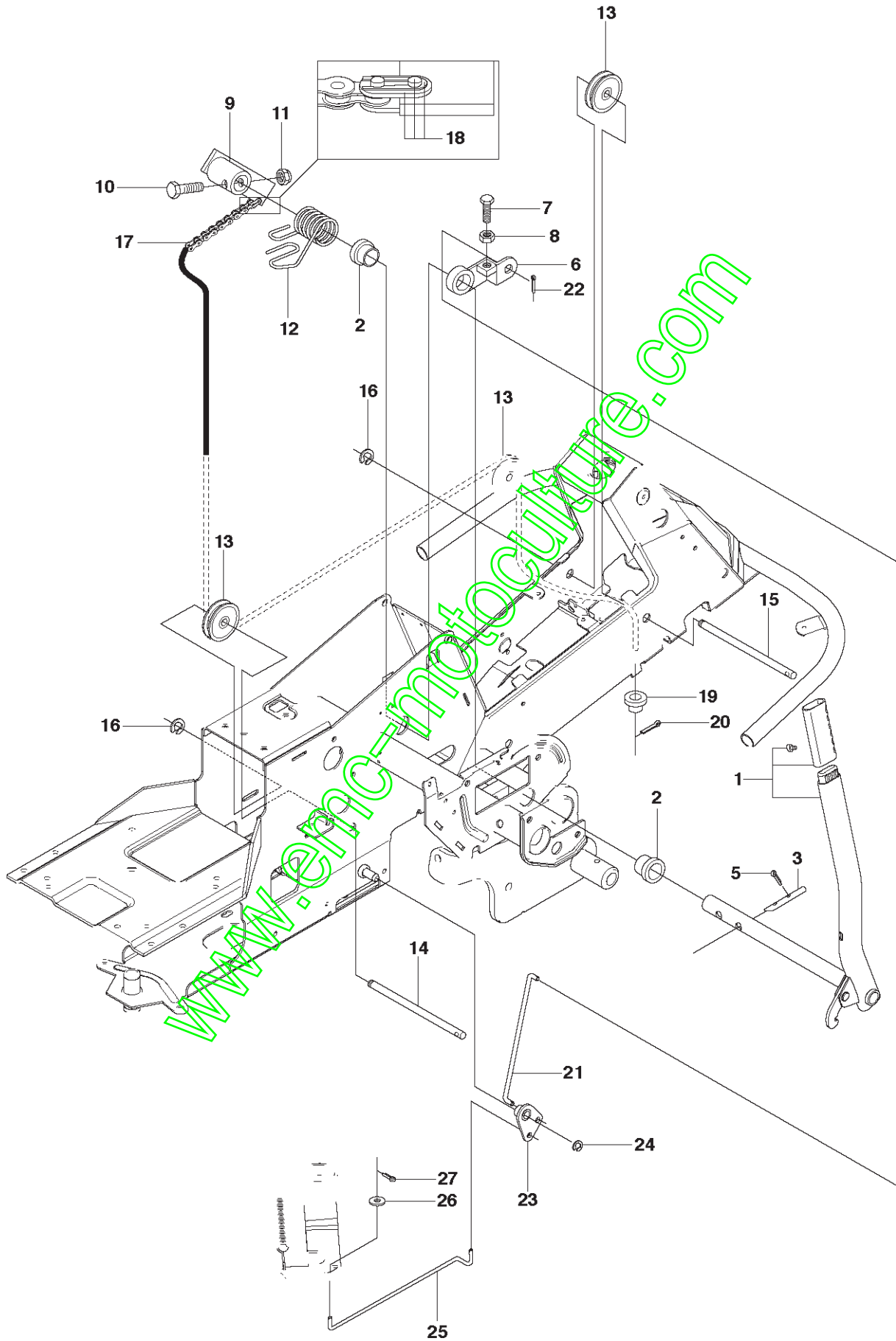
www.emc-motoculture.com



Ref	Artikelnr	Beskrivning	Anmärkning	ANT	SATS
				AL	
42	535 42 30-01	FÄSTE		1	
43	725 24 51-71	SKRUV EHHM		4	
44	732 21 18-01	LÄSMUTTER		4	
45	535 43 06-01	FRÄMRE TVÄRRÖR KPL		1	
46	535 43 12-01	BAKRE TVÄRRÖR KPL		1	
47	506 86 96-01	LAGER		8	
48	506 81 38-01	FÖRSTÄRKNINGSPLÅT		3	
49	506 97 91-01	SERVICEBRICKA		1	
50	725 24 61-51	SKRUV EHHM		8	
51	732 21 18-01	LÄSMUTTER		8	
52	506 93 39-04	PARALLELLSTÅNG KPL		1	
53	506 81 49-06	STÅNG		1	52
54	506 78 99-01	VINKELLÄNK DIN 71802		1	52
55	506 89 76-01	MUTTER		1	52
56	506 95 17-01	LÄNKHUVUD		1	52
57	731 23 20-51	MUTTER (HEXAGON)		1	52
58	506 94 12-06	KOPPLINGSSTÅNG KPL		1	
59	506 94 13-06	KOPPLINGSSTÅNG		1	58
60	506 78 99-01	VINKELLÄNK DIN 71802		1	58
61	506 89 76-01	MUTTER		1	58
62	506 53 56-03	DRAGFJÄDER		1	
63	725 24 95-71	SKRUV EHHM		1	
64	732 21 20-51	MUTTER		3	
65	535 41 23-02	SKYDDSBÅGE		1	
66	506 59 74-01	ANSATSSKRUV		4	
67	732 21 18-01	LÄSMUTTER		4	
68	506 96 30-01	HJUL KPL		2	
69	535 46 41-01	BRICKA		4	
70	735 31 17-00	SPÄRRING		2	
71	535 47 63-01	SIDOSKENA		2	
72	727 63 83-01	SKRUV RSQM		4	
73	734 11 56-01	BRICKA		4	
74	732 21 16-01	MUTTER		4	

www.emc-motoculture.com

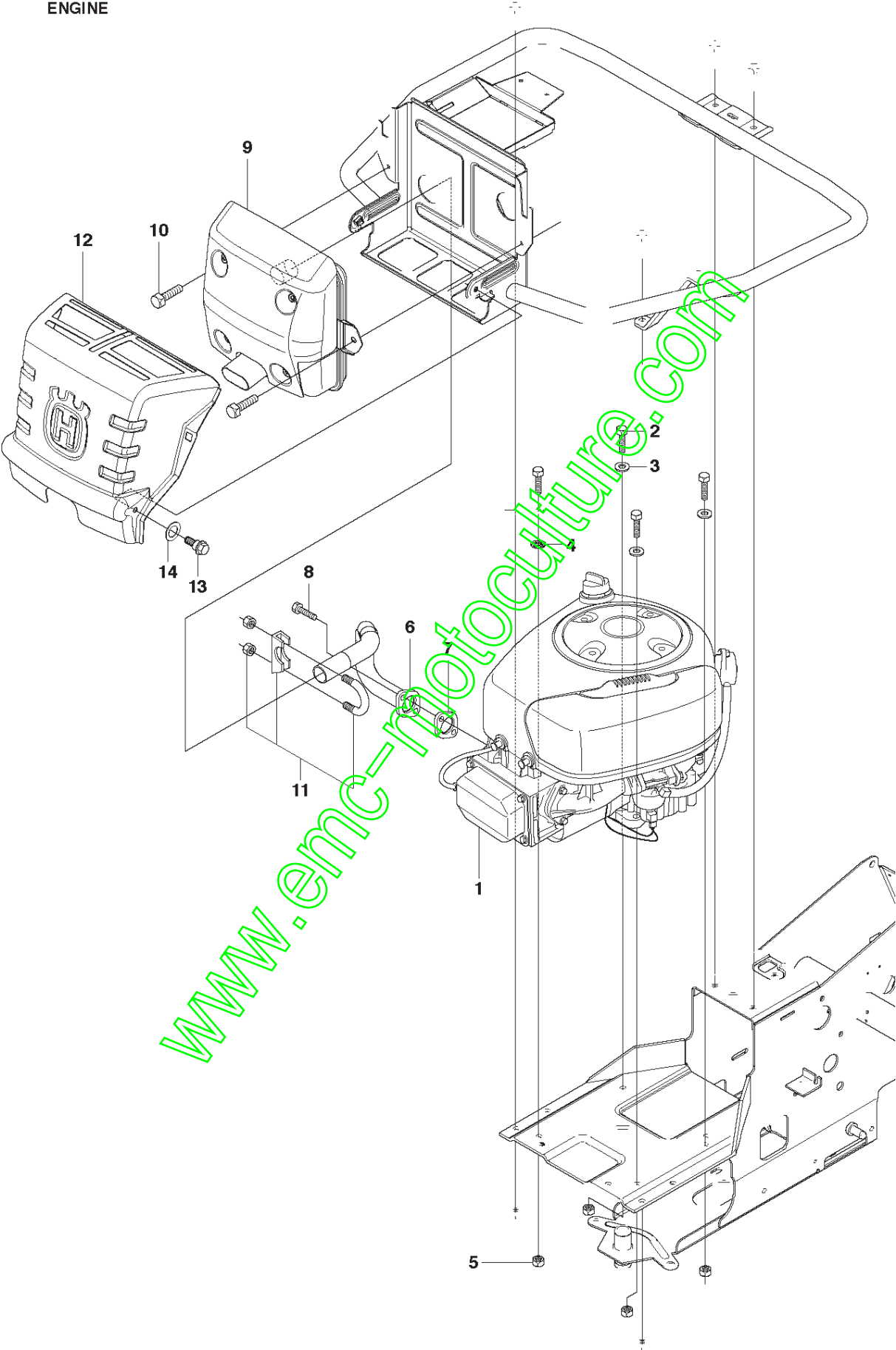
R16  
MOWER LIFT



Ref	Artikelnr	Beskrivning	Anmärkning	ANT SATS AL
1	501 01 86-01	LYFTSPAK KPL		1
2	506 55 65-01	LAGER		2
3	525 40 66-01	TAPP		1
5	721 61 83-01	SPLIT PIN		1
6	506 78 43-01	LÄNK KPL		1
7	725 24 97-51	SCREW		1
8	731 23 20-51	MUTTER (HEXAGON)		1
9	506 90 54-01	LYFTARM		1
10	725 25 42-51	SKRUV EHHM		1
11	732 25 22-01	HEXAGON LÄSMUTTER		1
12	506 91 68-01	FJÄDER		1
13	506 90 56-01	BRYTHJUL		2
14	506 90 57-01	AXEL		1
15	506 90 57-02	AXEL		1
16	735 31 18-20	SPÄRRYTTARE		2
17	506 55 46-07	KEDJA		1
18	506 55 47-01	LINKAGE		1
19	506 90 59-01	KEDJESTOPP		1
20	721 61 87-01	SPLIT PIN		1
21	544 45 69-01	KOPPLINGSSTÅNG		1
22	721 61 83-01	SPLIT PIN		1
23	544 37 86-01	LÄNK		1
24	735 31 14-20	SPÄRRYTTARE		1
25	544 44 88-01	KOPPLINGSSTÅNG		1
26	734 11 64-41	BRICKA		1
27	721 61 83-01	SPLIT PIN		1

www.emc-motoculture.com

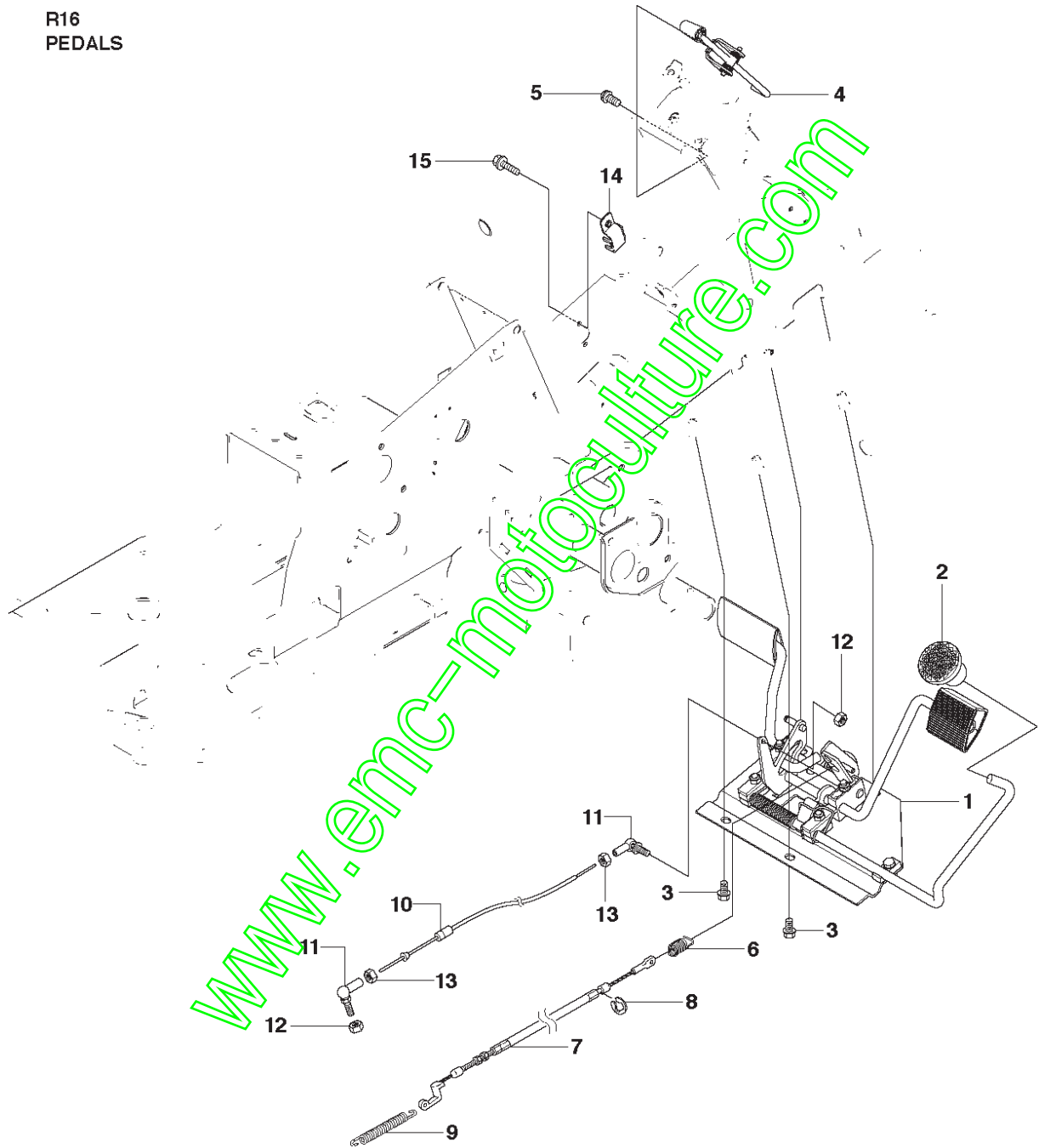
R16  
ENGINE



Ref	Artikelnr	Beskrivning	Anmärkning	ANT SATS AL
1	544 45 28-01	MOTOR		1
2	725 24 57-51	SCREW		4
3	734 11 64-01	BRICKA		3
4	735 21 64-00	LÄSBRICKA		1
5	732 21 18-01	LÅSMUTTER		4
6	535 50 06-02	AVGASRÖR KPL		1
7	506 91 45-01	PACKNING		1
8	506 55 63-01	SCREW UNC		2
9	544 33 57-01	LJUDDÄMPARE KPL		1
10	725 23 64-61	SKRUV EHHFT		2
11	506 66 84-01	AVGASKLAMMA KPL.		1
12	544 24 83-01	VÄRMESKYDD		1
13	506 59 74-01	ANSATSSKRUV		2
14	506 83 94-01	FJÄDERBRICKA		2

[www.emc-motoculture.com](http://www.emc-motoculture.com)

R16  
PEDALS



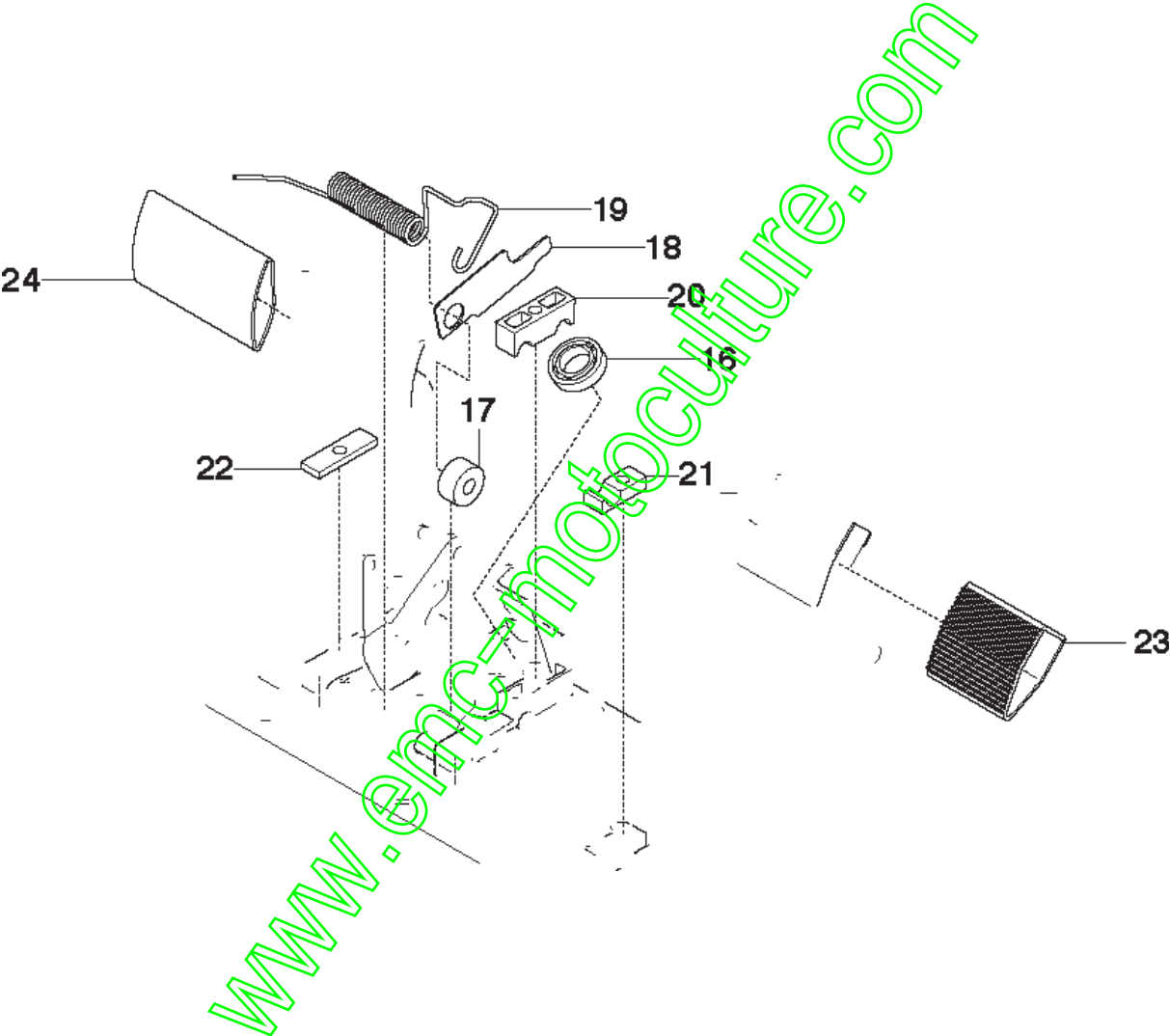


## PEDALER

RIDER 16, 965161601, 2010-07

Ref	Artikelnr	Beskrivning	Anmärkning	ANT SATS AL
1	544 12 60-01	PEDALPLATTA KPL		1
2	535 47 37-01	KNOPP		1
3	506 57 01-04	SKRUV EHHFM		4
4	544 40 31-01	BROMSARM KPL		1
5	725 23 64-61	SKRUV EHHFT		2
6	506 94 63-01	BROMSFJÄDER		1
7	506 99 27-01	BROMSWIRE KPL.		1
8	735 31 09-20	SPÄRRYTTARE		1
9	506 53 56-03	DRAGFJÄDER		1
10	574 41 11-01	REGLAGEKABEL		1
11	506 55 73-01	VINKELL.AS8 DIN71802		2
12	732 21 14-01	LÅSMUTTER		2
13	731 23 14-01	MUTTER (HEXAGON)		2
14	522 43 08-01	FÄSTE		1
15	725 23 64-61	SKRUV EHHFT		1

[www.emc-motoculture.com](http://www.emc-motoculture.com)



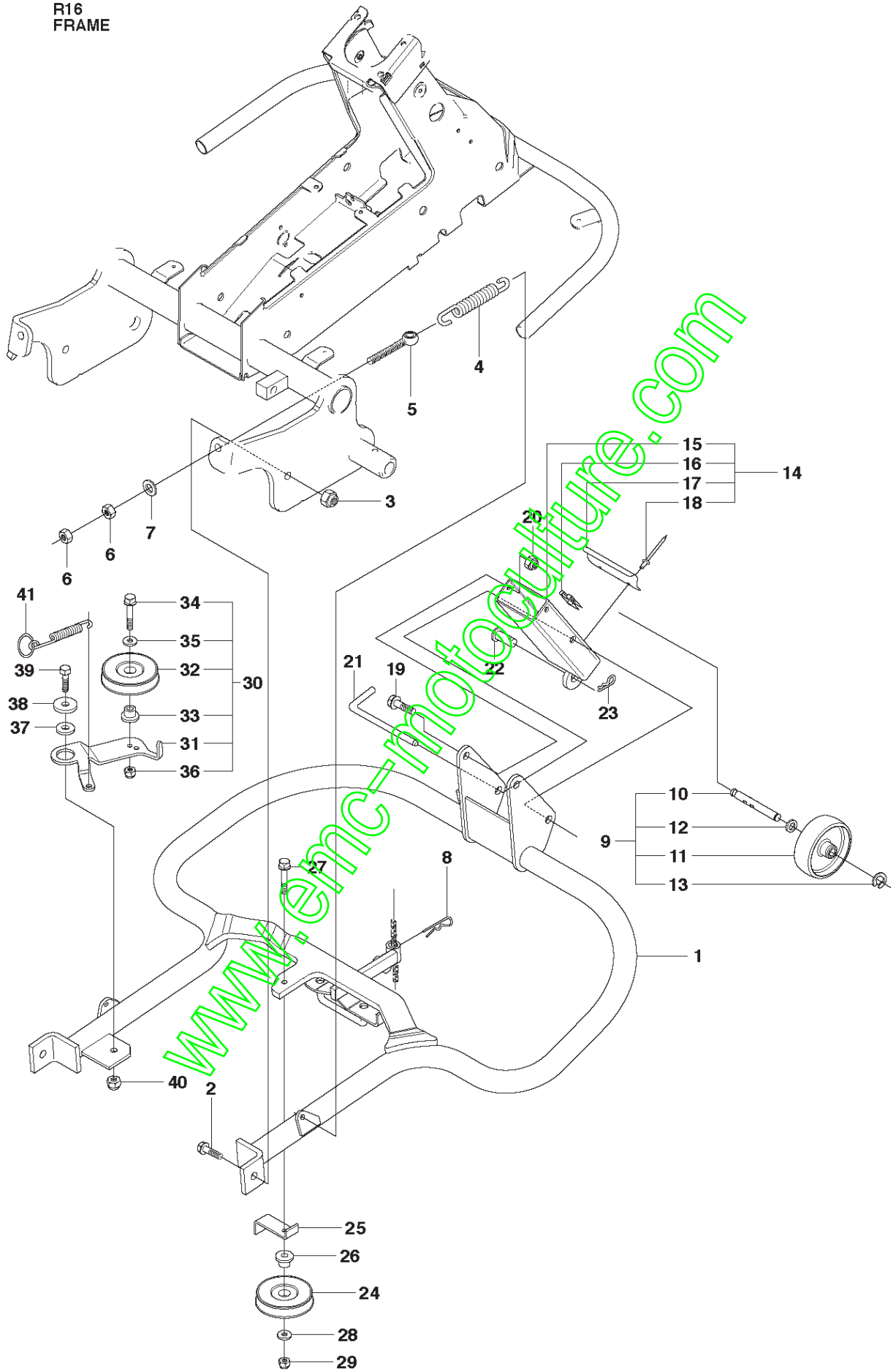
## PEDALER

RIDER 16, 965161601, 2010-07

Ref	Artikelnr	Beskrivning	Anmärkning	ANT	SATS
16	738 21 02-04	KULLAGER		1	1
17	535 48 02-01	RULLE		1	1
18	535 48 06-01	SKYDDSPÅT		1	1
19	535 48 07-01	FJÄDER		1	1
20	535 48 08-01	LAGERSTÖD		4	1
21	535 48 09-01	LAGERSTÖD		1	1
22	535 48 10-01	FÖRSTÄRKNINGSPLATTA		1	1
23	535 47 88-01	PEDALGUMMI		1	1
24	535 47 88-02	PEDALGUMMI		1	1

[www.emc-motoculture.com](http://www.emc-motoculture.com)

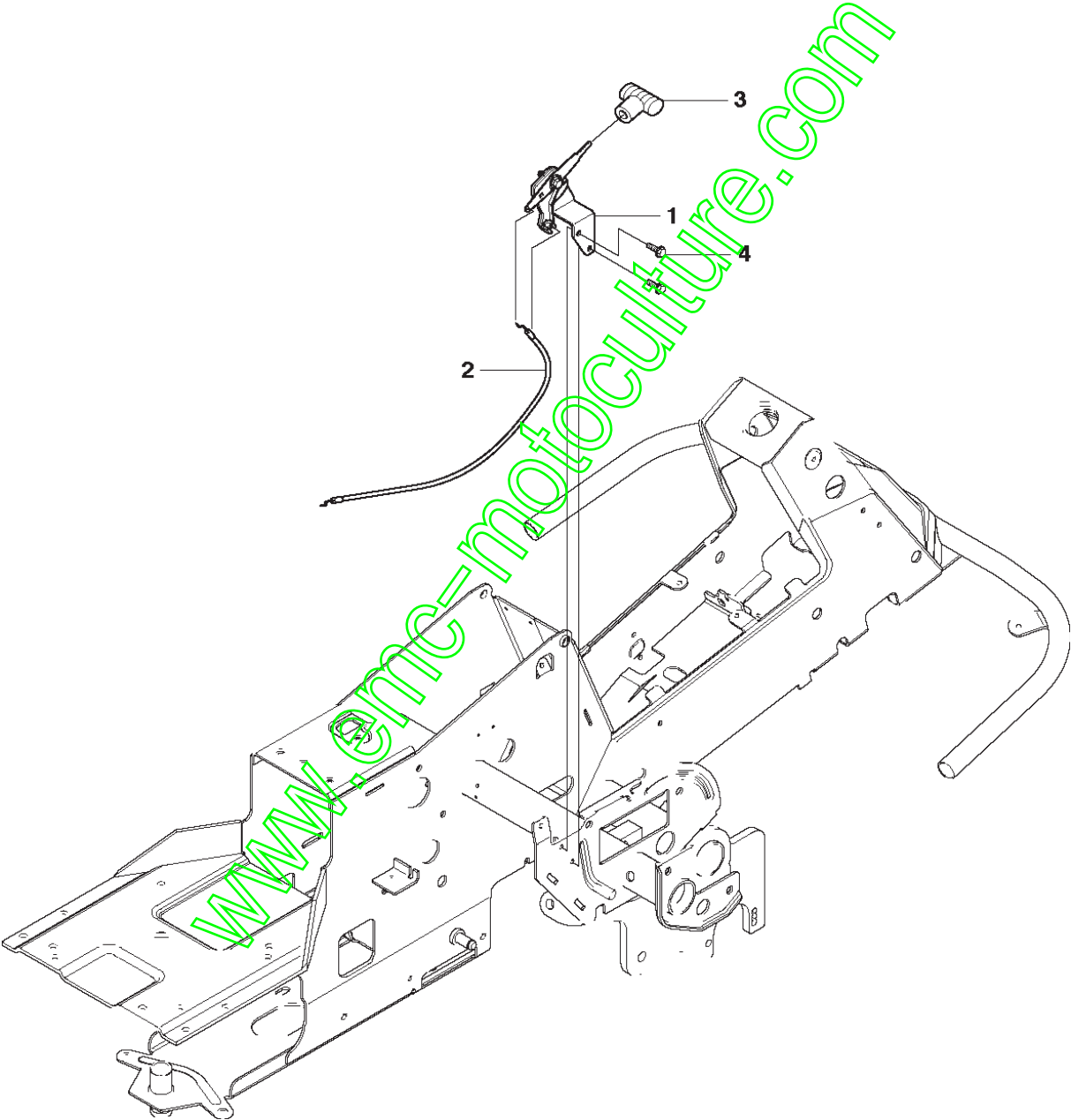
R16  
FRAME



Ref	Artikelnr	Beskrivning	Anmärkning	ANT SATS AL
1	535 47 10-01	AGGREGATRAM KPL		1
2	506 89 58-01	ANSATSSKRUV		2
3	732 25 22-01	HEXAGON LÅSMUTTER		2
4	506 83 76-01	FJÄDER		2
5	506 83 77-01	ÖGLEBULT		2
6	731 23 20-51	MUTTER (HEXAGON)		4
7	734 11 72-01	BRICKA		2
8	506 96 66-01	HÅRNÅLSSPRINT		1
9	506 98 14-01	HJUL KPL		2
10	506 98 00-01	AXEL		1
11	506 97 96-01	HJUL		1
12	734 11 77-71	BRICKA		1
13	735 31 15-20	SPÄRRYTTARE		1
14	506 99 78-01	LÄNK KPL		1
15	506 99 79-01	LÄNK KPL		1
16	506 96 37-01	LÅSDON		1
17	506 98 28-01	FÄSTE		1
18	722 78 39-02	POPINIT		2
19	506 59 74-01	ANSATSSKRUV		2
20	732 21 18-01	LÅSMUTTER		2
21	506 97 46-01	TAPP		1
22	721 86 17-01	CLEVIS PIN		1
23	721 68 02-51	SPRING COTTER		1
24	506 97 48-01	REMSKIVA		1
25	506 97 50-01	REMSTYRARE		1
26	506 82 68-01	BUSSNING		1
27	725 24 61-51	SKRUV EHHM		1
28	734 11 64-41	BRICKA		1
29	732 21 18-01	LÅSMUTTER		1
30	506 97 62-01	REMSPÄNNARE KPL		1
31	506 97 63-01	SPÄNNARM		1
32	506 53 27-01	REMSKIVA		1
33	506 82 68-01	BUSSNING		1
34	725 24 57-51	SCREW		1
35	734 11 64-41	BRICKA		1
36	732 21 18-01	LÅSMUTTER		1
37	506 59 75-01	BRICKA		1
38	506 98 25-01	BRICKA		1
39	725 24 95-71	SKRUV EHHM		1
40	732 21 20-51	MUTTER		1
41	506 97 68-01	FJÄDER		1

www.emc-motoculture.com

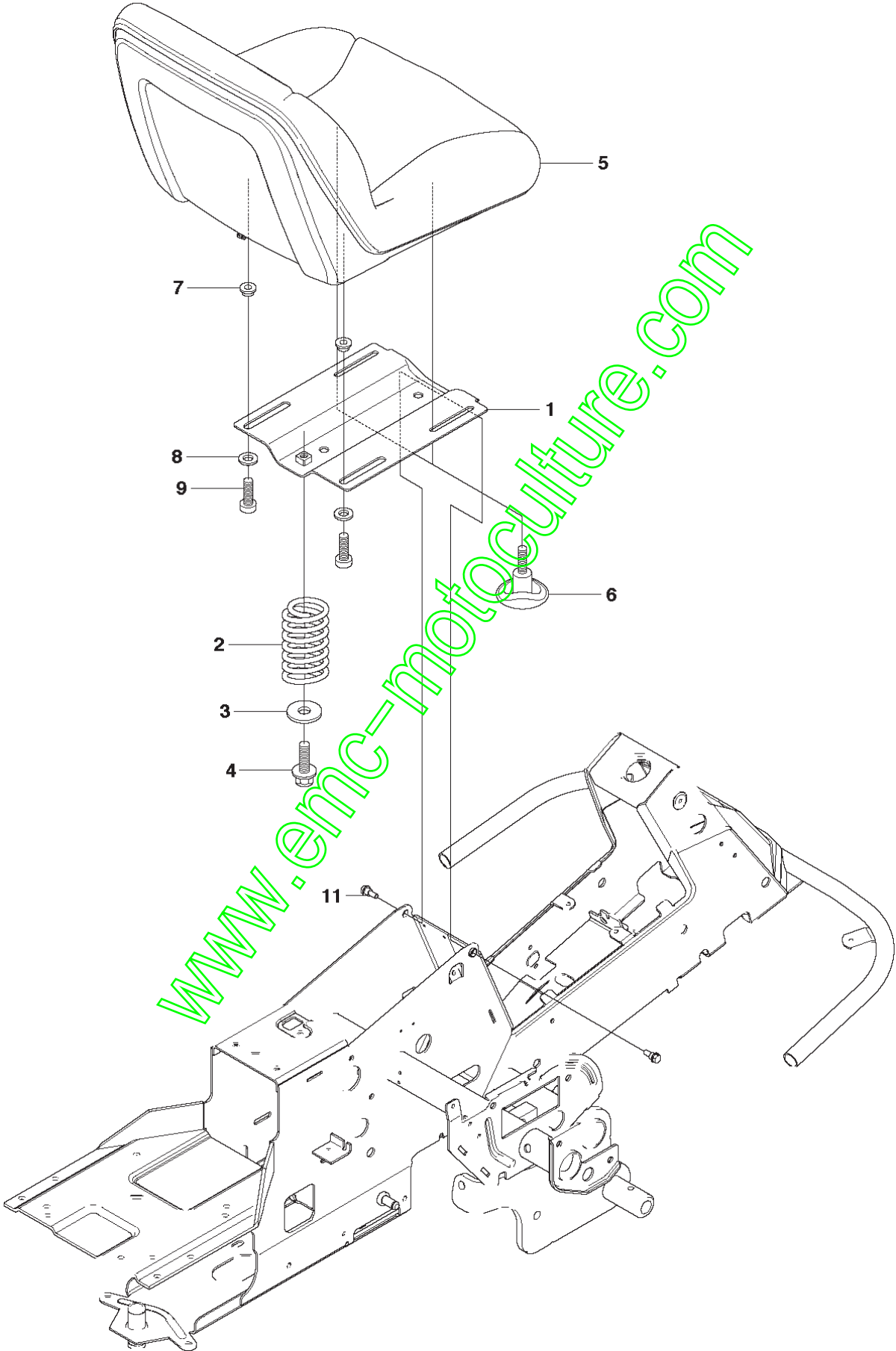
R16  
CONTROLS



Ref	Artikelnr	Beskrivning	Anmärkning	ANT SATS AL
1	544 30 15-01	GASREGLAGE KPL		1
2	544 30 17-01	VAJER		1
3	506 88 91-01	KNOPP		1
4	725 23 64-61	SKRUV EHHFT		2

[www.emc-motoculture.com](http://www.emc-motoculture.com)

R16  
SEAT

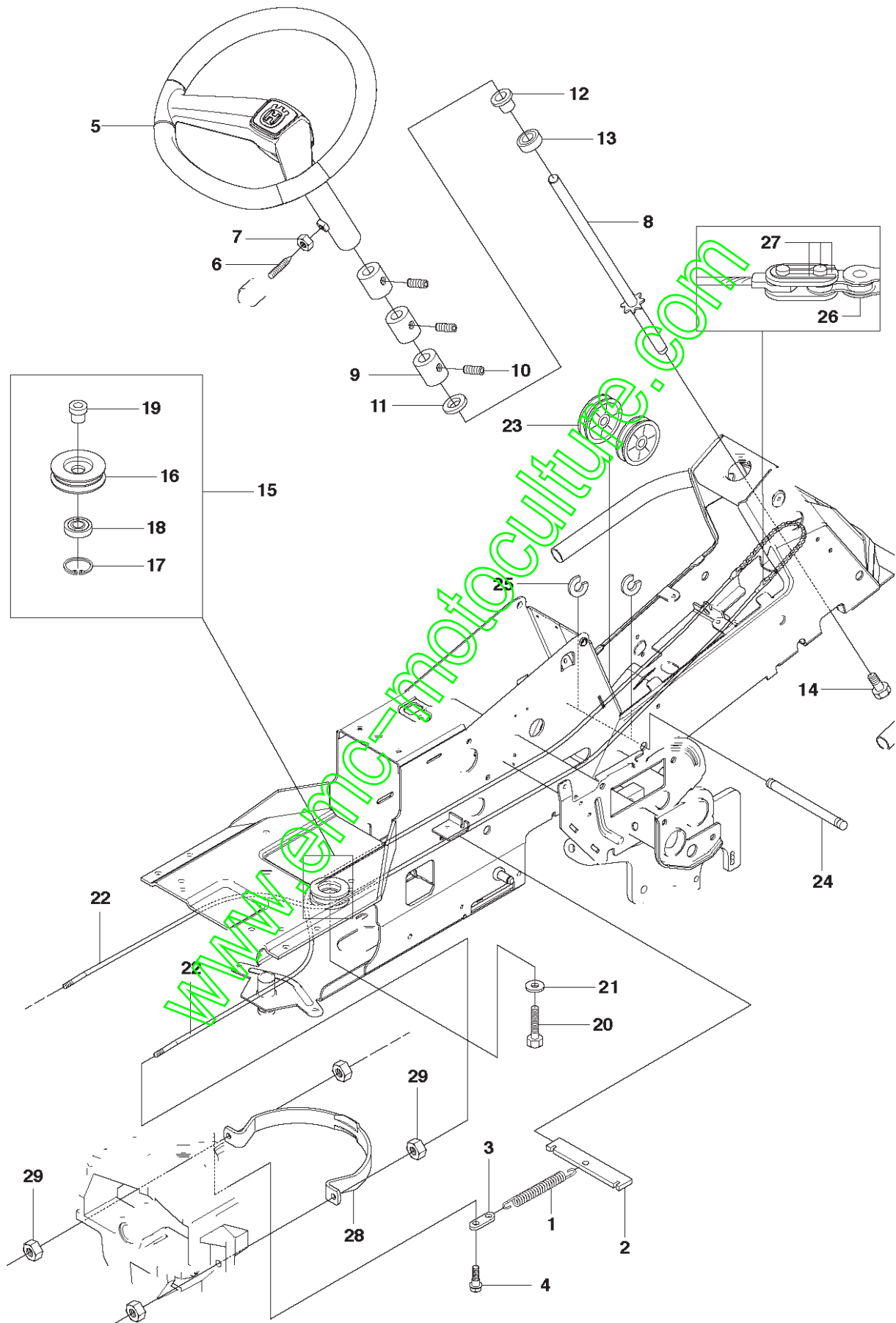




Ref	Artikelnr	Beskrivning	Anmärkning	ANT SATS AL
1	544 32 85-03	SÄTESFÄSTE		1
2	506 91 53-01	TRYCKFJÄDER		1
3	734 11 74-41	BRICKA		1
4	725 24 93-71	SKRUV EHHM		1
5	544 43 33-01	SÄTE		1
6	506 56 55-01	JUSTERVRED		2
7	506 56 53-01	BUSSNING		2
8	734 11 64-41	BRICKA		2
9	506 55 63-01	SCREW UNC		2
11	506 59 74-01	ANSATSSKRUV		1

[www.emc-motoculture.com](http://www.emc-motoculture.com)

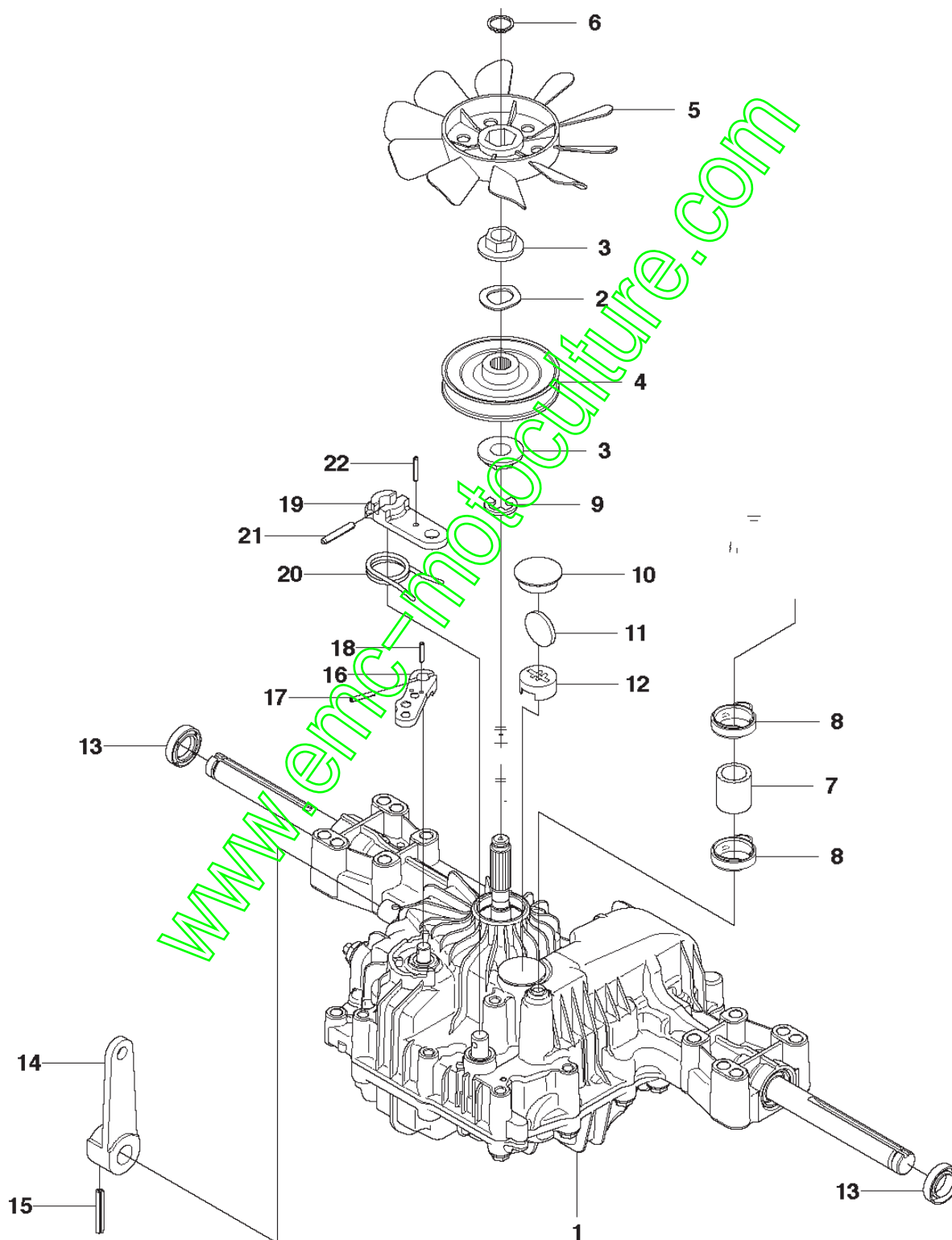
R16  
STEERING



Ref	Artikelnr	Beskrivning	Anmärkning	ANT	SATS
				AL	
1	506 67 19-01	FJÄDER		1	
2	506 57 63-01	FJÄDERFÄSTE		1	
3	506 67 08-01	LÄNK		1	
4	506 59 74-01	ANSATSSKRUV		1	
5	544 37 52-02	RATT		1	
6	728 74 55-05	SKRUV IHSETM		1	
7	731 23 18-01	MUTTER (HEXAGON)		1	
8	575 63 19-01	RATTSTÅNG		1	
9	506 86 34-01	MEDBRINGARE		3	
10	728 84 43-05	SKRUV IHSETM		3	
11	506 86 36-01	BRICKA		1	
12	506 88 78-01	DISTANSBRICKA		1	
13	738 21 04-04	KULLAGER		1	
14	506 57 01-04	SKRUV EHHFM		1	
15	506 50 09-03	LINSKIVA		1	
16	535 42 41-01	LINSKIVA		1	15
17	735 31 40-10	SPÄRRING		1	15
18	738 22 04-19	KULLAGER		1	15
19	506 50 08-02	BUSSNING		1	15
20	506 67 54-02	SKRUV EHHFM		1	
21	734 11 74-41	BRICKA		1	
22	506 58 91-04	WIRE KPL		2	
23	506 52 24-01	LINHJUL		2	
24	506 53 94-02	AXEL		1	
25	735 31 14-20	SPÄRRYTTARE		2	
26	506 55 46-01	KEDJA		1	
27	506 55 47-01	LINKAGE		2	
28	544 42 73-01	WIRESTYRNING		1	
29	731 23 20-51	MUTTER (HEXAGON)		4	

www.emc-motoculture.com

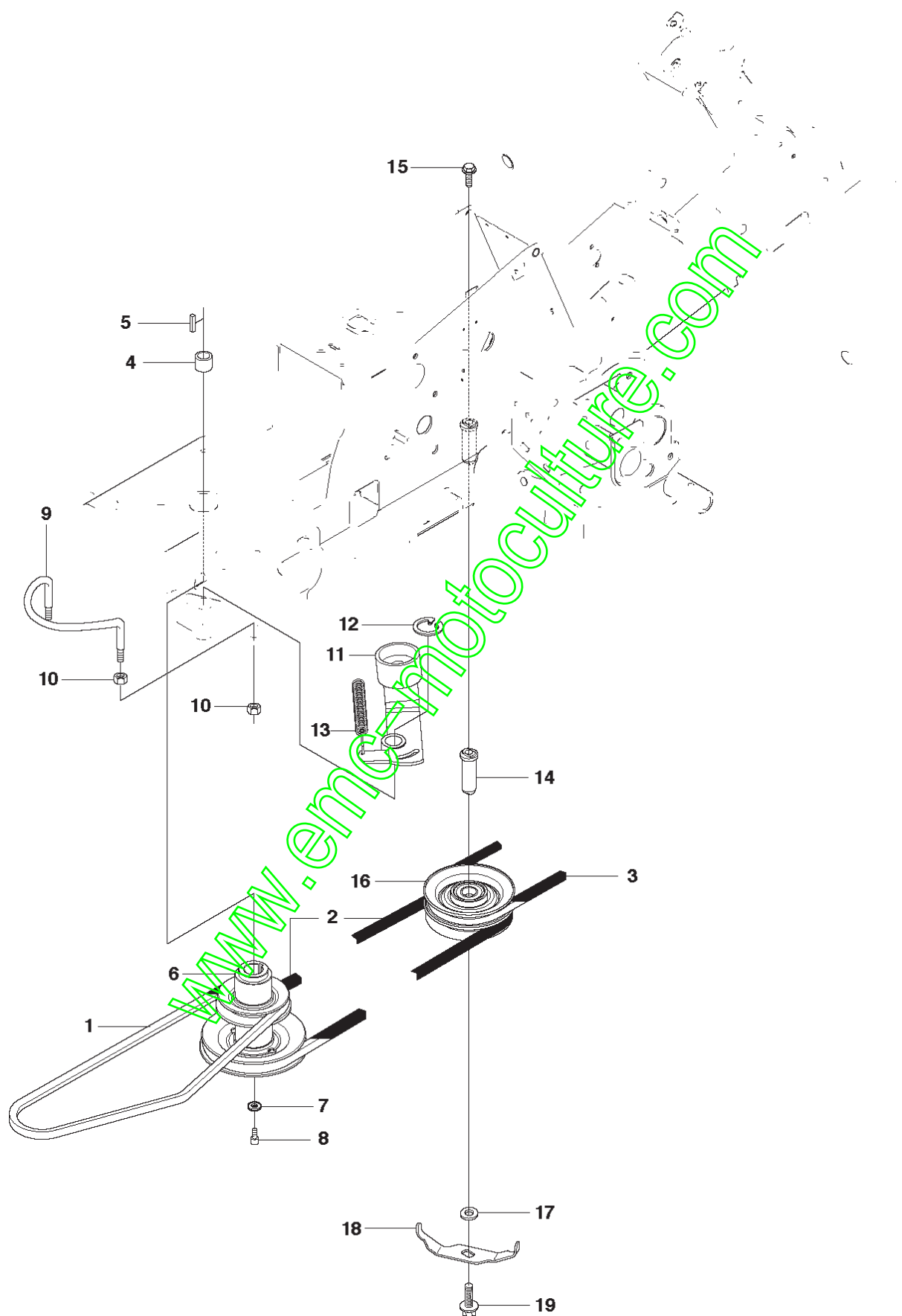
R16  
HYDROSTAT



Ref	Artikelnr	Beskrivning	Anmärkning	ANT	SATS
1	506 98 63-01	TRANSMISSION		1	AL
2	506 98 65-01	FJÄDERBRICKA		1	
3	506 98 66-01	DISTANS		2	
4	502 45 19-01	REMSKIVA		1	
5	506 98 68-01	FLÄKT		1	
6	735 31 15-00	SPÅRRING		1	
7	502 45 16-01	RÖR		1	
8	506 98 70-01	SLANGKLÄMMA		2	
9	535 40 28-07	KLÄMMA		1	1
10	535 40 28-32	PLUGG		1	1
11	535 40 28-29	MAGNET		1	1
12	502 45 20-01	MAGNET HOLDER		1	1
13	535 40 28-37	TÄTNING		2	1
14	502 45 32-01	REGLERARM		1	1
15	535 40 28-09	PIN		1	1
16	535 40 28-17	HÄVARM		1	1
17	535 40 28-16	PIN		1	1
18	535 40 28-33	PIN		1	1
19	535 40 28-38	HÄVARM		1	1
20	535 40 28-39	RETURN SPRING		1	1
21	535 40 28-40	PIN		1	1
22	535 40 28-41	PIN		1	1

www.emc-motoculture.com

R16  
TRANSMISSION



Ref	Artikelnr	Beskrivning	Anmärkning	ANT SATS AL
1	506 98 83-01	DRIVBAND		1
2	544 40 02-01	REM		1
3	535 41 19-01	REM		1
4	506 50 92-01	DISTANSHYLSA		1
5	506 55 59-01	KIL		1
6	535 48 24-01	REMSKIVA		1
7	506 59 75-01	BRICKA		1
8	506 55 60-02	SCREW UNC		1
9	506 66 45-01	REMSTYRARE		1
10	731 23 20-51	MUTTER (HEXAGON)		4
11	535 48 44-01	REMSPÄNNARE KPL		1
12	735 31 26-00	SPÄRRING		1
13	506 66 56-01	FJÄDER		1
14	544 42 61-01	AXEL		1
15	506 67 54-02	SKRUV EHHFM		1
16	535 48 22-01	MELLANHJUL		1
17	506 77 57-01	BRICKA		1
18	544 40 53-01	REMSTYRARE		1
19	506 57 01-05	SKRUV EHHFM		1

[www.emc-motoculture.com](http://www.emc-motoculture.com)

[www.emc-motoculture.com](http://www.emc-motoculture.com)