

TECHNIQUE

TONDEUSE A GAZON
MARQUE : GRANJA
MODELE : SB 44 CT

REF. CAMIF : 511 454 H
REF. ARTICLE : 00022188
MARQUE MOTEUR : BRIGGS & STRATTON
MODELE MOTEUR : CLASSIC 35
DEMARRAGE : A CORDE
LARGEUR DE COUPE : 42 CM
MATIERE DE CARTER : ACIER
SYSTEME DE TRACTION : "THP SYSTEM"
CONTENANCE DU BAC A HERBE : 60 L
MODELE DE FABRICATION : 1997

AVERTISSEMENT : SEULS LES REPERES INSCRITS SUR LE TABLEAU CORRESPONDENT A VOTRE MACHINE (A conserver pour consultations ultérieures)

Ed : 12/96 96422188

CERTIFICAT DE CONFORMITE

RANSOMES **Granja**

RELATIVE AU NIVEAU DE PUISSANCE ACOUSTIQUE ADMISSIBLE DES TONDEUSES A GAZON

Je, soussigné
 GRANJA SA
 102 Route de Toulouse
 31270 Cugnaux
 France

Atteste que la tondeuse à gazon:

1. Catégorie: **RANSOMES, Granja**
2. Marque: **Granja**
3. Type: **GT14, CE & GT14 CT**
4. Identification de série: **GT14, CE & GT14 CT**
5. Moteur: **Briggs & Stratton**
6. - Constructeur: **Granja**
 - Type: **Classic**
 - Vitesse de rotation pendant les mesures: **3.000** tours/minute
 - Examiné par: **SRL Ltd, Swoburn, England**
7. Procés - verbal numéro: **S/93/31/12881**

est conforme aux spécifications de la Directive 84/538/CEE Niveau de puissance acoustique garanti: **96** dB(A)

Lame: **42,5cm**
 - Genre du dispositif de coupe: **3.000 RPM/cm**
 - Largeur de coupe: **42,5cm**
 - Vitesse de rotation du dispositif de coupe: **3.000 RPM/cm**

Fait à **Swoburn, England** le **18 Février 93** (date)

Signature: **M. Roberts**
 M. ROBERTS
 DIVISIONAL ENGINEERING DIRECTOR

DECLARATION DE CONFORMITE A LA DIRECTIVE "MACHINES"

CE **RANSOMES** **Granja**

Je, soussigné: **GRANJA S.A.**
 102 Route de Toulouse
 31270 Cugnaux
 France

CERTIFIE QUE LA TONDEUSE:
 Catégorie: **Moteur à combustion**
 Marque: **Granja**
 Typ N°: **GT14 CE & GT14 CT**

est conforme avec l'essentiel des prescriptions fondamentales en matière de sécurité et de santé stipulées dans la Directive de la CEE, 89/392/CEE. (incluant les recommandations de la pr EN836)

FAIT A: **Plymouth, England**
 DATE: **12 Janvier 95**

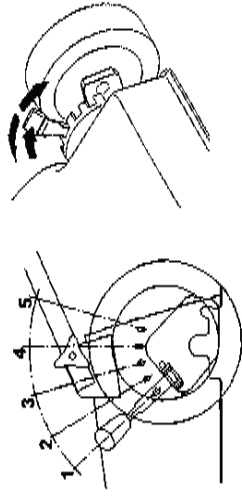
NOM DU SIGNATAIRE: **M. ROBERTS**
 Signature: **M. Roberts**

MISE EN SERVICE :
INSTRUCTIONS DE MONTAGE

REGLAGE DE LA HAUTEUR DE COUPE

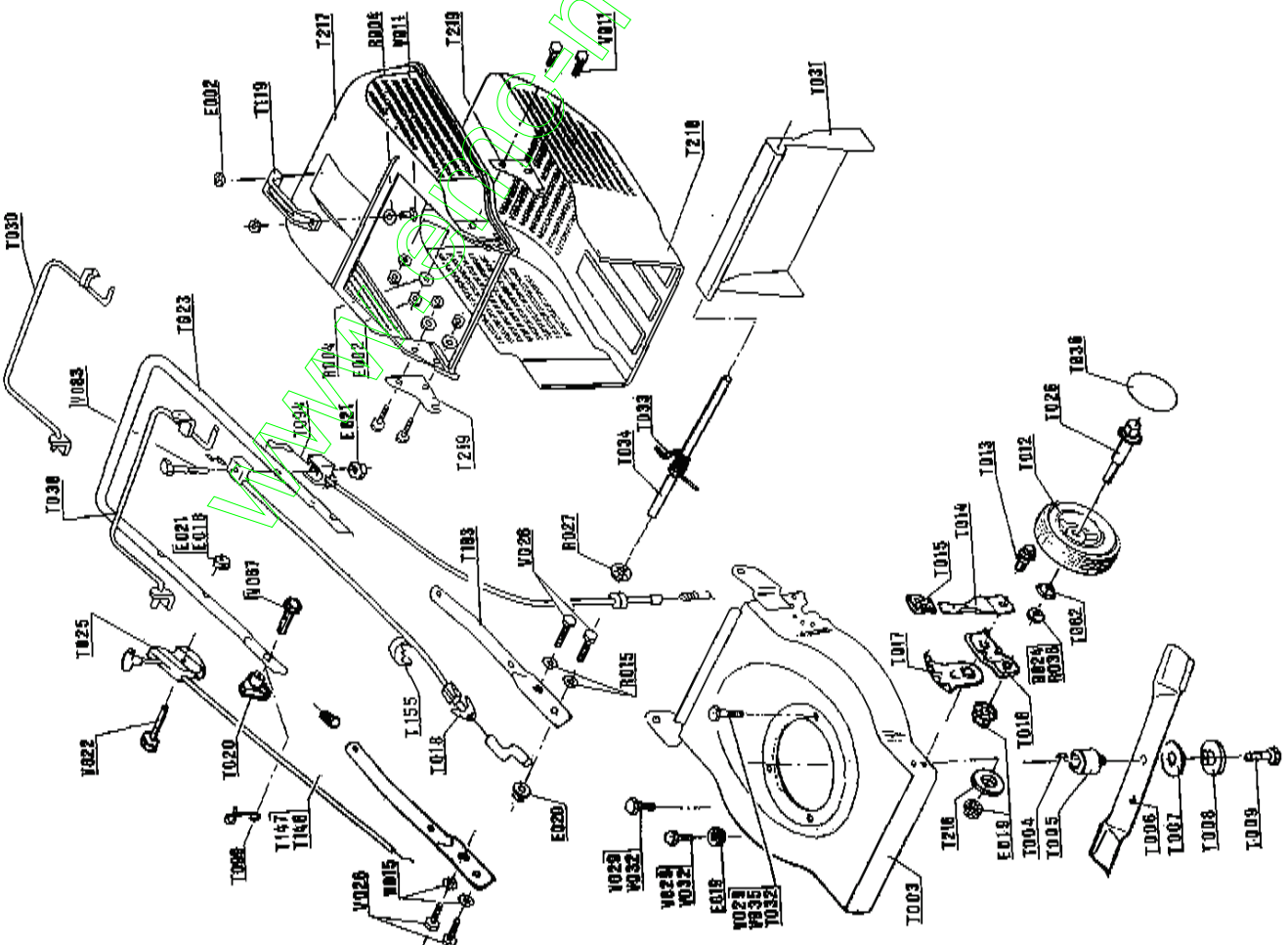
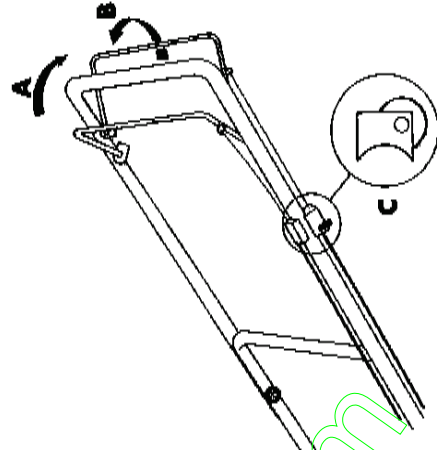
– Pour régler la hauteur, agir sur le levier de réglage placé près de chaque roue.

POSITION	HAUTEUR DE COUPE
1	3 cm environ
2	4 cm environ
3	5 cm environ
4	6 cm environ
5	7 cm environ



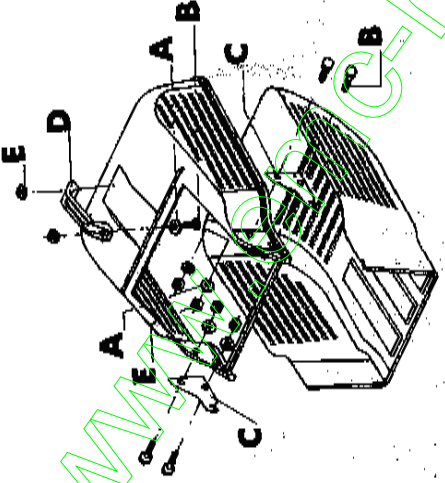
COMMANDES

- Levier de sécurité (A) : Le levier de sécurité doit être actionné vers le guidon pour permettre la mise en route du moteur à l'aide du lanceur.
- Levier d'embrayage (B) : Le levier d'embrayage doit être actionné vers le guidon pour engager le système de traction. L'embrayage est réglé en usine, toutefois, si celui-ci ne donne pas satisfaction, un réglage du câble est possible en actionnant la molette du tendeur (C).



**MISE EN SERVICE :
INSTRUCTIONS DE MONTAGE**

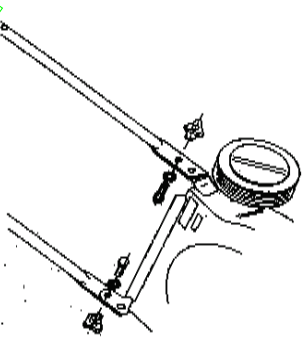
MONTAGE DU BAC A HERBE



- Monter la poignée (rep. D) et les crochets (rep. C) du bac à herbe sur le bac supérieur avec les vis (rep. B), les rondelles (rep. A) et les écrous (rep. E) comme indiqué sur le croquis (clé de 8).
- Positionner le bac supérieur et le bac inférieur l'un au-dessus de l'autre, vérifier l'alignement des crochets plastiques du bac inférieur par rapport aux encoches du bac supérieur.

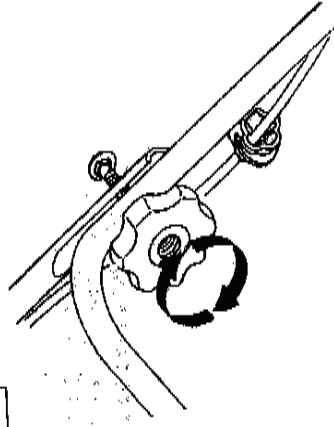
Exercer une pression afin que les crochets se positionnent dans les encoches, vérifier avant l'utilisation que tous les crochets soient en place.

MONTAGE DU GUIDON INFERIEUR



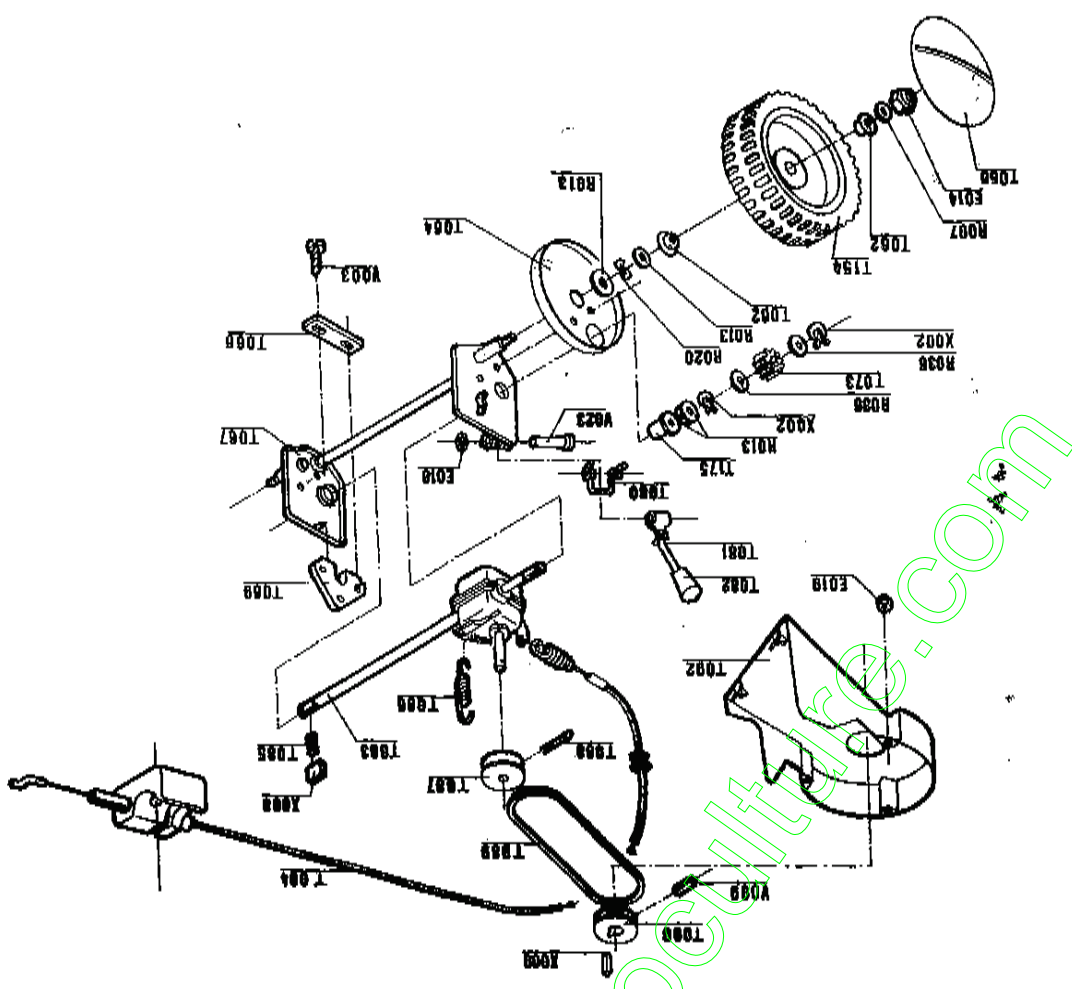
- Mettre le guidon en place.
- Serrer à l'aide des molettes ou écrous borgne.

MONTAGE DU GUIDON SUPERIEUR



- Mettre le guidon en position en prenant soin de ne pas abîmer les câbles.
- Effectuer le serrage des molettes en mettant l'arrêt lanceur du côté droit de la machine.

ATTENTION : Le moteur de cette machine fonctionne à régime fixe SANS commande d'accélérateur



PRODUIT: 00022188		SB44CT
REPERS	CODE ARTICLE	DESIGNATION REPERS
E002	90805005	ECROU HM 5 ZN 8.8
E014	90100044	ECROU FREIN M8 ZN
E018	90805503	ECROU TOWLOCK M6 ZN
E019	90803504	ECROU TOWLOCK M8 ZN
E020	90105408	ECROU BORGNE M8
E021	90105406	ECROU BORGNE M6
R004	90807506	RONDELLE D.5 ZN LARGE
R006	90105058	RONDELLE D.8 ZN ETROITE
R007	90807501	RONDELLE D.12 ZN LARGE
R013	90100068	RONDELLE D.12 ZN LARGE
R015	90107000	RONDELLE EVENTAIL D.8 ZN
R020	90892018	RONDELLE ONDULEE
R023	97047308	RONDELLE D.12, 2X17, 85X0,5
R027	90892058	RONDELLE STARLOCK D.6+ENJOLIVEUR
R036	91322037	RONDELLE DE PRESSION
R037	062600	RONDELLE D6 EVENTAIL
T000	00100350	MOTEUR
T003	MF5513/J	CARTER TONDEUSE
T004	90892046	CLAVETTE
T005	90803018	SUPPORT DE LAME
T006	90800115	LAME
T007	90803044	RONDELLE BELLEVILLE
T008	90803042	RONDELLE DE LAME
T009	90800016	VIS DE LAME
T012	90892402	ROUE
T013	100403/8	VIS EPAULEE SECTEUR
T014	M6116	LEVIER HAUTEUR DE COUPE
T015	M5710	CAPUCHON LEVIER
T016	M6121	SUPPORT DE ROUE
T017	M6114	SECTEUR DE REGLAGE
T018	90892458	CABLE FREIN MOTEUR
T020	90892066	MOLETTE PLASTIQUE
T023	90892539/N	GUIDON SUPERIEUR
T026	M5757	AXE DE ROUE
T030	90892389	LEVIER EMBRAYAGE
T031	101103/7	DEFLECTEUR
T032	90803057	GOUJON ZN
T033	97047823	RESSORT DEFLECTEUR
T034	97004008	AXE DEFLECTEUR
T036	90892360	CACHE MOYEU
T038	90892390	LEVIER FREIN
T056	M5937	CACHE MOYEU
T064	M5565	PROTECTEUR ROUE
T066	97047017	BRIDE ESSIEU
T067	MF5963/N	ESSIEU ARRIERE
T069	080217/0	SUPPORT ESSIEU PLASTIQUE
T073	M5558	PIGNON ENTRAINEMENT D&G
T080	90803030	RESSORT LEVIER HAUT. DE COUPE
T081	90803029	LEVIER HAUTEUR DE COUPE
T082	90803039	CAPUCHON LEVIER
T083	90803131	BOITIER TRANSMISSION

PRODUIT: 00022188		DESIGNATION REPERS
REPERS	CODE ARTICLE	DESIGNATION REPERS
T085	90803036	RESSORT ARBRE BOITIER
T086	90803130	RESSORT TENSION COURROIE
T087	EFT00080	POULIE BOITIER
T088	EFT00082	GOUILLE MECANINDUS
T089	90805061	COURROIE
T090	90803032	POULIE MOTEUR
T092	90805060	PROTECTEUR COURROIE
T094	90892349	CABLE EMBRAYAGE
T099	100840/8	ARRET LANCEUR
T119	M6197	POIGNEE
T154	M5737	ROUE ARRIERE TONDEUSE
T155	90100692	SERRE CABLE
T175	100203	1/2 PALIER TD AC
T183	90892533/N	MANCHON INFERIEUR
T216	080642/0	RONDELLE 8X32X2,5
T217	M6023	BAC SUPERIEUR
T218	M6024	BAC INFERIEUR
T219	M6340	CROCHET BAC
V003	90892074	VIS AUTOTARAUD. M6X12
V009	97046087	VIS POINTEAU M8X16
V011	90892077	VIS HM 5X12 ZN
V017	90105082	VIS HM 6X16 ZN
V020	90105069	VIS HM 6X35 ZN
V023	90105086	VIS HM 6X60 ZN
V026	90105059	VIS HM 8X16 ZN
V032	92005020	VIS HM 8X40 ZN
V034	90800019	VIS HM 8X50 ZN
V083	90105115	VIS HM 6 X 55
X002	90892026	CIRCLIPS D.12 EXT
X008	90803035	CLAVETTE ROUE FORME B 4, 76X4, 76
X009	90895012	CLAVETTE FORME B 4, 76X4, 76