



# PIECES DETACHEES

Aspirateur collecteur



**SF211H**  
**SF211S**

**SF SERIE 200**  
**SBC500FH - SBC500FL**

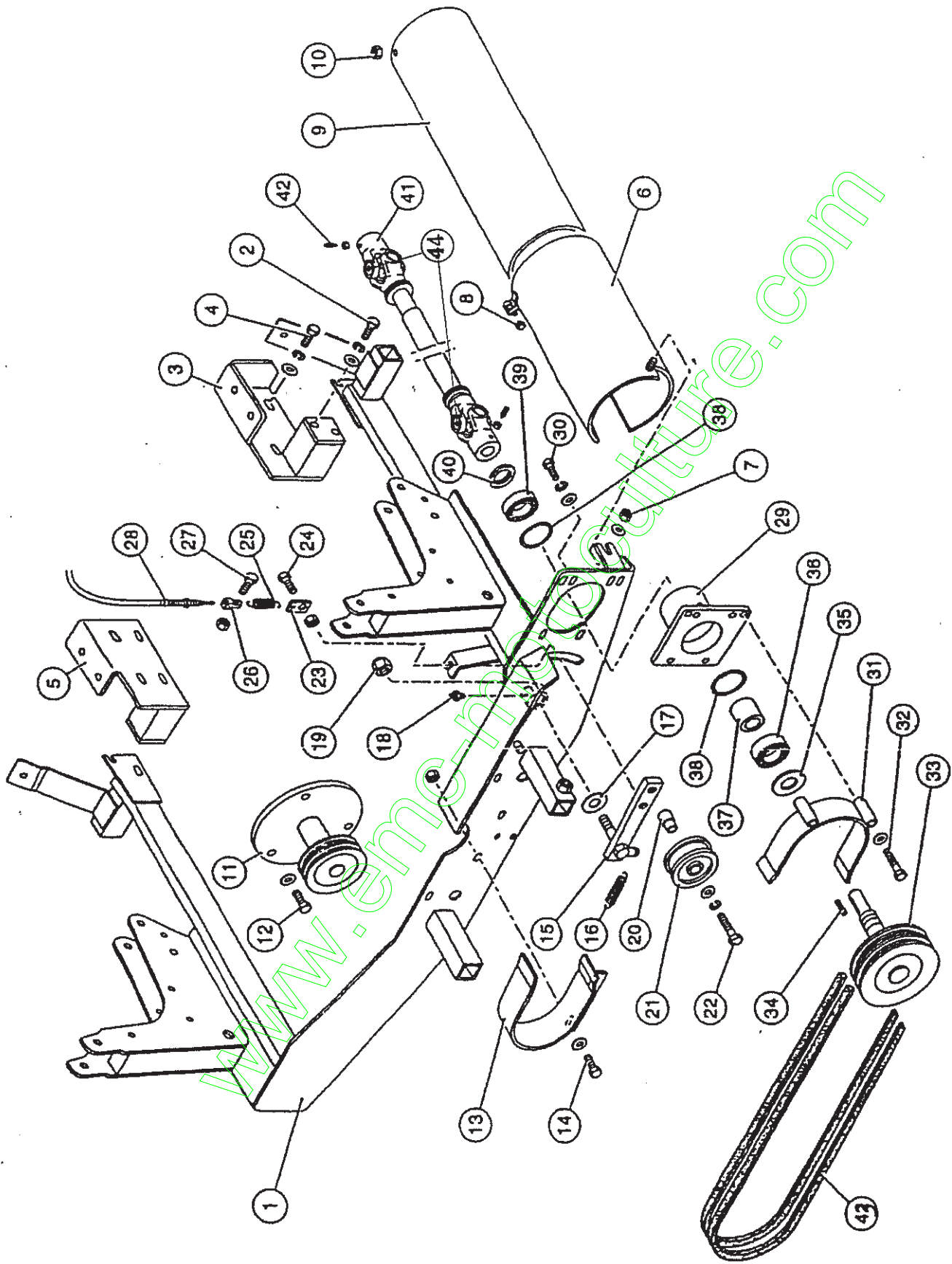


Yvan Beal 21, Av. de l'Agriculture - B.P. 16  
Z.I. du Brézet 63014 Clermont-Ferrand Cedex 2  
Tel : 04 73 91 93 51 - Télécopie : 04 73 90 23 11  
www.yvanbeal.fr Email : info@yvanbeal.fr  
R.C.B 304 973 886 - SIREN 304 973 886

03-000033-040409







V585.10.00

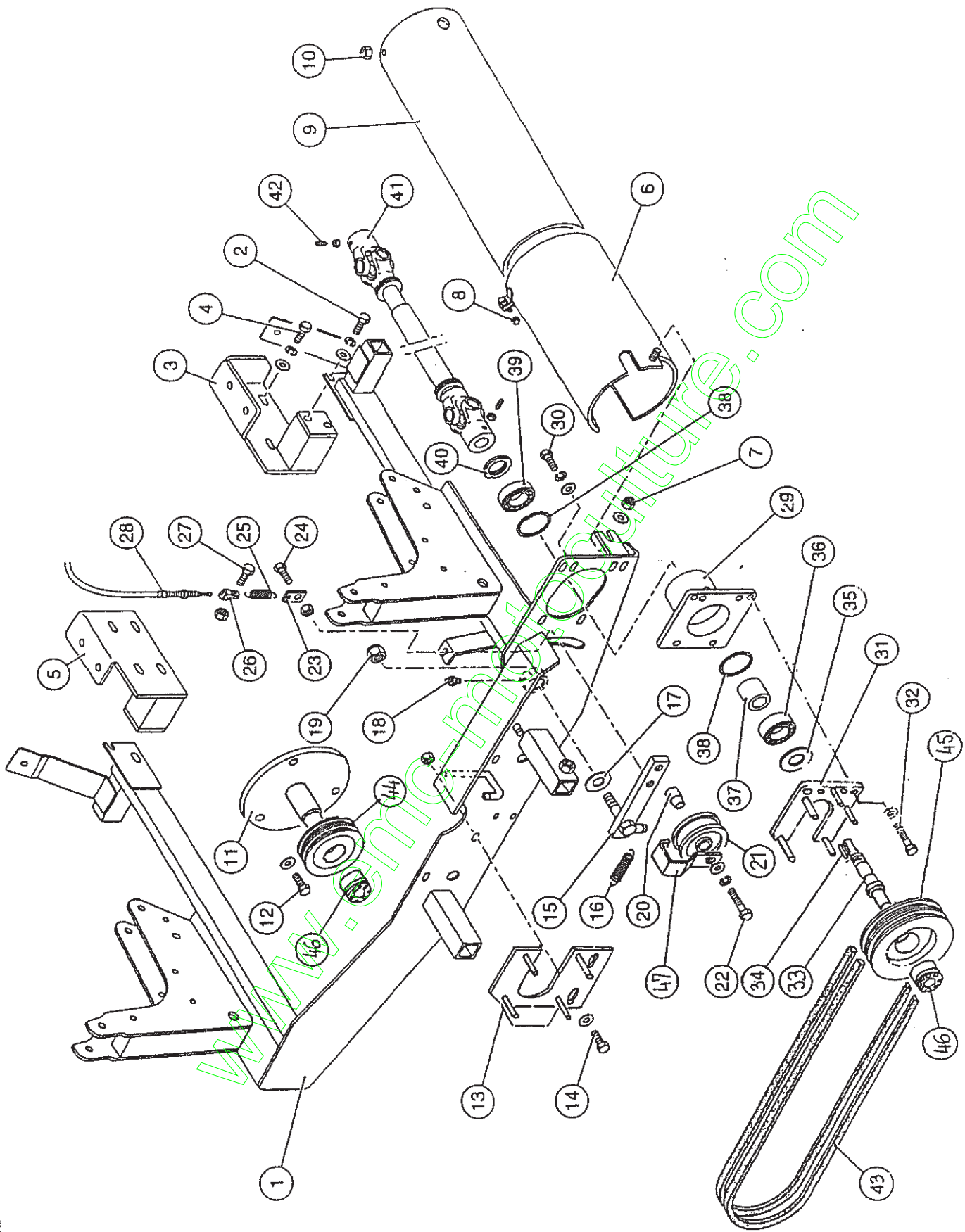
V585.10.00

Key n°	Part Number	Qty	Désignation	Description
1	585.3007	1	Chassis principal (remplacé par kit 585.2044 voir page suivante)	Screw
2	161.1025Z	4	Vis H	Flat washer
2a	181.M10Z	4	Rondelle plate	Spring washer
2b	163.10Z	4	Rondelle frein	Right support
3	585.4014	1	Support droit	Screw
4	161.1030Z	8	Vis H	Flat washer
4a	181.10Z	8	Rondelle plate	Spring washer
4b	183.10Z	8	Rondelle frein	Left support
5	585.4013	1	Support gauche	Guard
6	585.3013	1	Protection cardan	Lock nut
7	173.10	1	Ecrou frein	Flat washer
7a	181.M10Z	1	Rondelle plate	Lock nut
8	173.10	1	Ecrou frein	Tube-guard
9	585.4056	1	Protection cardan	Lock nut
10	173.10	1	Ecrou frein	Pulley
11	585.3033	1	Pouille moteur	Screw
12	161.1230Z125	3	Vis H	Spring washer
12a	183.12Z	3	Rondelle frein	Belt cover
13	585.4065	1	Guide poulie	Screw
14	161.1035Z	2	Vis H	Flat washer
14a	181.M10Z	2	Rondelle plate	Lock nut
14b	173.10	2	Ecrou frein	Belt-tightener
15	585.4020	1	Support galet	Spring
16	585.4089	1	Ressort	Washer
17	150.4083	1	Rondelle caïage	Fitting
18	214.8	1	Graisser	Lock nut
19	173.16	1	Ecrou frein	Cross-piece
20	585.4047	1	Entretoise	Metal roller
21	215.4013	1	Galet	Screw
22	161.1245Z	1	Vis H	Spring washer
22a	183.12Z	1	Rondelle frein	Flat washer
22b	181.M12Z	1	Rondelle plate	Cable attachment
23	585.4021	1	Plat attache ressort	Screw
24	161.1230Z	1	Vis H	Nut
24a	172.12Z	1	Ecrou	Spring
25	520.4009	1	Ressort	Spring anchor
26	520.4042	1	Chape	Screw
27	161.616Z	1	Vis H	Lock nut
27a	173.6	1	Ecrou frein	Cable
28	595.4001	1	Cable	

\*

V585.10.00

Key n°	Part Number	Qty	Désignation	Description
29	585.4007	1	Palier	Support
30	161.816Z	4	Vis H	Screw
30a	183.8Z	4	Rondelle frein	Spring washer
30b	181.M8Z	4	Rondelle plate	Flat washer
31	585.4066	1	Guide courroie	Belt bracket
32	161.1060Z	2	Vis H	Screw
32a	183.10Z	2	Rondelle frein	Spring washer
33	585.4009	1	Axe poulie transmission	Shaft with pulley
34	201.6630	1	Clavette	Key
35	147.6205 OD	1	Joint tôle	Metal gasket
36	141.5205	1	Roulement à billes	Bearing
37	595.4023	1	Entretoise	Cross-piece
38	211.52 I	2	Circloips intérieur	Circlip
39	141.6205 Z	1	Roulement à billes	Bearing
40	177.25.GUK	1	Ecroû frein	Lock nut
41	111.4020	1	Cardan	Universal joint
42	166.0825BPO	2	Vis Hc	Screw
42a	171.8Z	2	Ecroû	Nut
43	157.4092	2	Courroie	V-Belt
*	585.3051	1	Chassis	
*	585.4165	1	Guide -courroie	
*	157.4103	2	Courroie	
*	121.2AM2MCY	1	Poulie	
*	585.4139	1	Pare-choc	
44	41220	2	Croisillon	Kit 585 2044



V585.10.01

V585.10.01

## CHASSIS ET TRANSMISSION

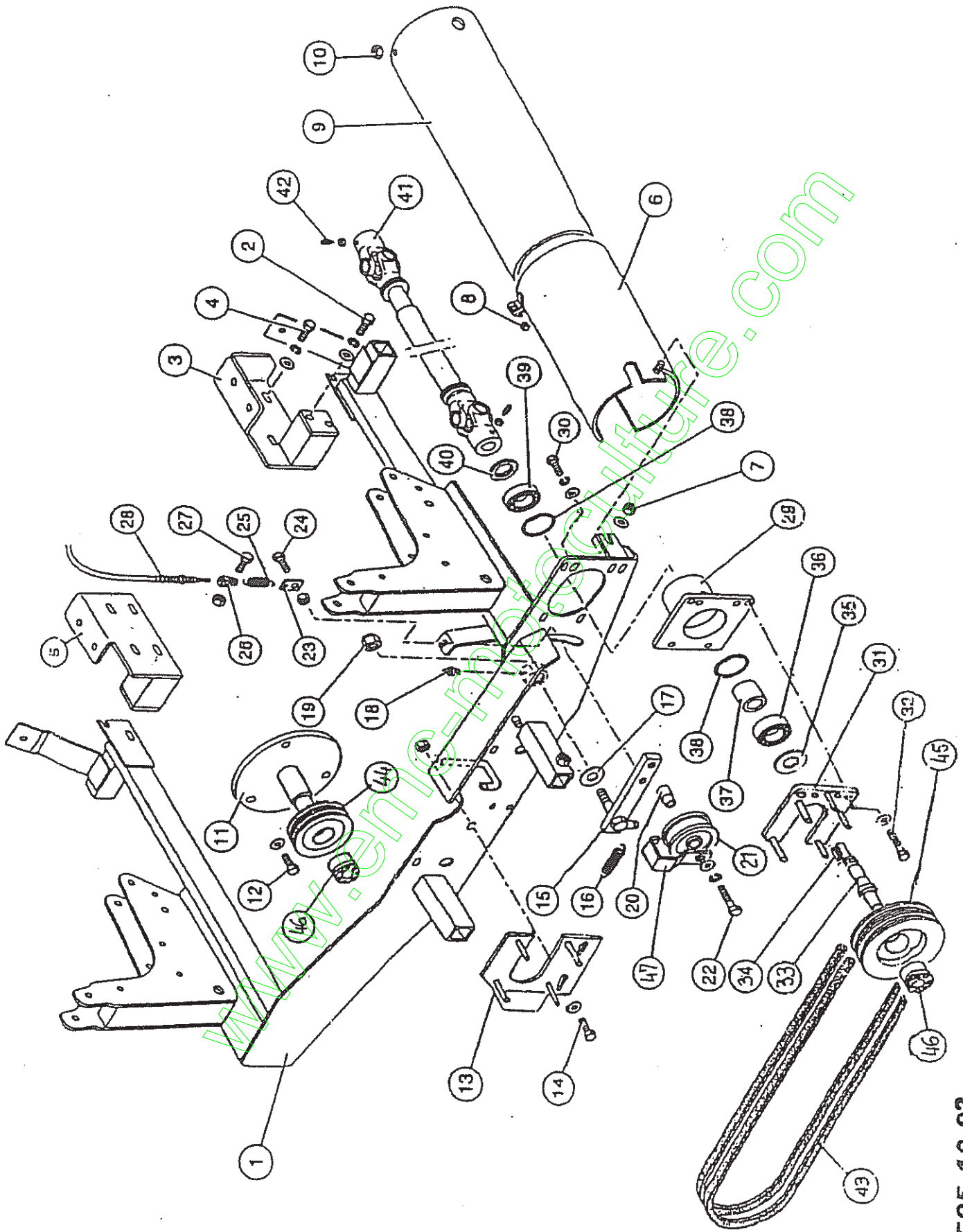
Rep.	Référence	Qté.	Désignation	Observations	A partir du n°
1	585.3007A	1	Chassis principal		098-11152-001
2	161.1025Z	4	Vis H		
2a	181.M10Z	4	Rondelle plate		
2b	163.10Z	4	Rondelle frein		
3	585.4014	1	Support droit		
4	161.1030Z	8	Vis H		
4a	181.10Z	8	Rondelle plate		
4b	183.10Z	8	Rondelle frein		
5	585.4013	1	Support gauche		
6	585.3013	1	Protection de cardan		
7	173.10	1	Ecroû frein		
7a	181.M10Z	1	Rondelle plate		
8	173.10	1	Ecroû frein		
9	585.4056	1	Protection de cardan		
10	173.10	1	Ecroû frein		
11	585.4098	1	Support poulie moteur		098-11152-001
12	161.1230Z125	3	Vis H		
12a	183.12Z	3	Rondelle frein		
13	585.4107	1	Guide courroie		098-11152-001
14	161.1035Z	2	Vis H		
14a	181.M10Z	2	Rondelle		
14b	173.10	2	Ecroû frein		
15	585.4020	1	Support galet		
16	585.4089	1	Ressort		
17	150.4083	1	Rondelle de calage		
18	214.8	1	Graisser		
19	173.16	1	Ecroû frein		
20	585.4047	1	Entretoise		
21	125.4013	1	Galet		
22	161.1245Z	1	Vis H		
22a	183.12Z	1	Rondelle frein		



V585.10.01

## CHASSIS ET TRANSMISSION

Rep.	Référence	Qté.	Désignation	Observations	A partir du n°
22b	181.M12Z	1	Rondelle plate		
23	585.4021	1	Plat attache ressort		
24	161.1230Z	1	Vis H		
24a	172.12Z	1	Ecroû		
25	520.4009	1	Ressort		
26	520.4042	1	Chappe		
27	161.616Z	1	Vis H		
27a	173.6	1	Ecroû frein		
28	595.4001	1	Cable d'embrayage		
29	585.4007	1	Pallier		
30	161.816Z	4	Vis H		
30a	183.8Z	4	Rondelle frein		
30b	181.M8Z	4	Rondelle plate		
31	585.4108	1	Guide courroie		098-11152-001
32	161.1016Z	2	Vis H		
32a	183.10Z	2	Rondelle frein		
33	585.4103	1	Arbre de transmission		098-11152-001
34	201.6630	1	Clavette		098-11152-001
35	147.62050D	1	Joint toile		
36	141.5205	1	Roulement à billes		
37	595.4023	1	Entretoise		
38	211.521	2	Circlips intérieur		
39	141.6205Z	1	Roulement à billes		
40	177.25GUK	1	Ecroû frein		
41	111.4020	1	Cardan		
42	166.0825BPO	2	Vis Hc		
42a	171.8Z	2	Ecroû		
43	157.4092	2	Courroie		
44	121.2A120MCY	1	Poulie $\phi$ 120		098-11152-001
45	121.2A105MCY	1	Poulie $\phi$ 105		098-11152-001
46	128.2555	2	Moyeu de serrage		098-11152-001
47	585.4105	1	Guide - courroie		098-11152-001



V585.10.02

V585.10.02

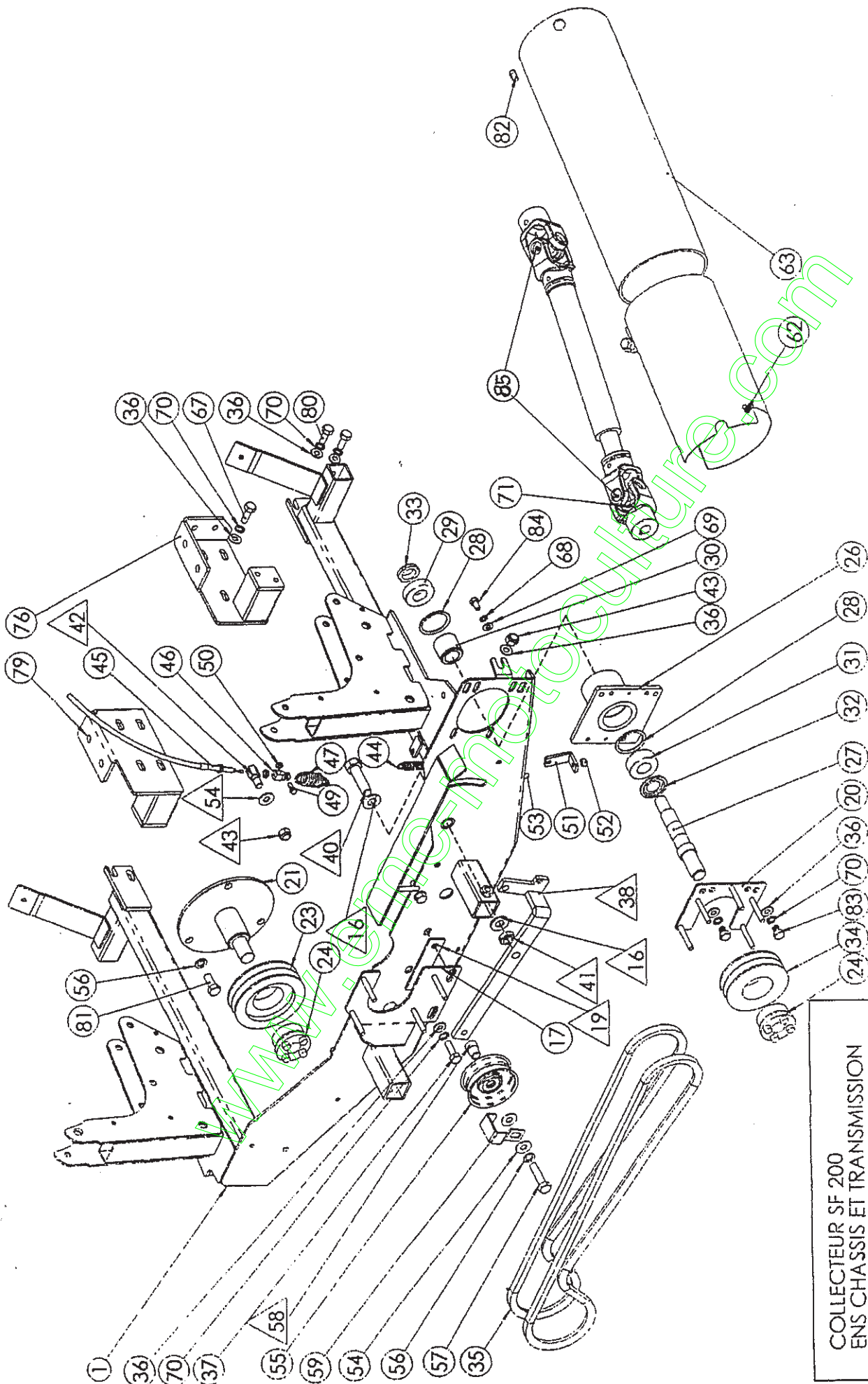
## CHASSIS ET TRANSMISSION

Rep.	Référence	Qté.	Désignation	Observations	A partir du n°
1	585.3007A	1	Chassis principal		
2	161.1025Z	4	Vis H		
2a	181.M10Z	4	Rondelle plate		
2b	183.10Z	4	Rondelle frein		
3	585.401A	1	Support droit		
4	161.1030Z	8	Vis H		
4a	181.10Z	8	Rondelle plate		
4b	183.10Z	8	Rondelle frein		
5	585.4013	1	Support gauche		
6	585.3013A	1	Protection Cardan		099 -13576 -001
7	173.10	1	Ecroû frein		
7a	181.M10Z	1	Rondelle plate		
8	173.10	1	Ecroû frein		
9	585.4056A	1	Protection cardan		099 -13576 -001
10	173.10	1	Ecroû frein		
11	585.4098	1	Support poulie moteur		
12	161.1230Z-125	3	Vis H		
12a	183.12Z	3	Rondelle frein		
13	585.4107	1	Guide courroie		
14	161.1035Z	2	Vis H		
14a	181.M10Z	2	Rondelle plate		
14b	173.10	2	Ecroû frein		
15	585.4020	1	Support galet		
16	585.4089	1	Ressort		
17	150.4083	1	Rondelle de calage		
18	214.8	1	Graisser		
19	173.16	1	Ecroû frein		
20	585.4047	1	Entferoise		
21	125.4013	1	Galet		
22	161.1245Z	1	Vis H		
22a	183.12Z	1	Rondelle frein		

V585.10.02

## CHASSIS ET TRANSMISSION

Rep.	Référence	Qté.	Désignation	Observations	A partir du n°
22b	181.M12Z	1	Rondelle plate		
23	585.4021	1	Plat attache ressort		
24	161.1230Z	1	Vis H		
24a	172.12Z	1	Ecroû		
25	520.4009	1	Ressort		
26	520.4042	1	Chape		
27	161.616Z	1	Vis H		
27a	173.6	1	Ecroû frein		
28	585.4110	1	Cable d'embrayage		098 - 13578 - 001
29	585.4007	1	Palier		
30	161.816Z	4	Vis H		
30a	183.8Z	4	Rondelle frein		
30b	181.M8Z	4	Rondelle plate		
31	585.4108	1	Guide Courroie		
32	161.1016Z	2	Vis H		
32a	183.10Z	2	Rondelle frein		
33	585.4103	1	Axe de transmission		
34	201.6630	1	Clavette		
35	147.62050D	1	Joint toile		
36	141.5205	1	Roulement à billes		
37	595.4023	1	Entretien		
38	241.621	2	Circulps intérieur		
39	141.6205Z	1	Roulement à billes		
40	177.25.GUK	1	Ecroû frein		
41	111.4020	1	Cardan		
42	165.0825BPO	2	Vis Hc		
42a	171.8Z	2	Ecroû		
43	157.4092	2	Courroie		
44	121.2A120Mcy	1	Poulie $\phi$ 120		
45	121.2A105Mcy	1	Poulie $\phi$ 105		
46	128.2555	2	Moyeu de serrage		
47	585.4105	1	Guide courroie galet		



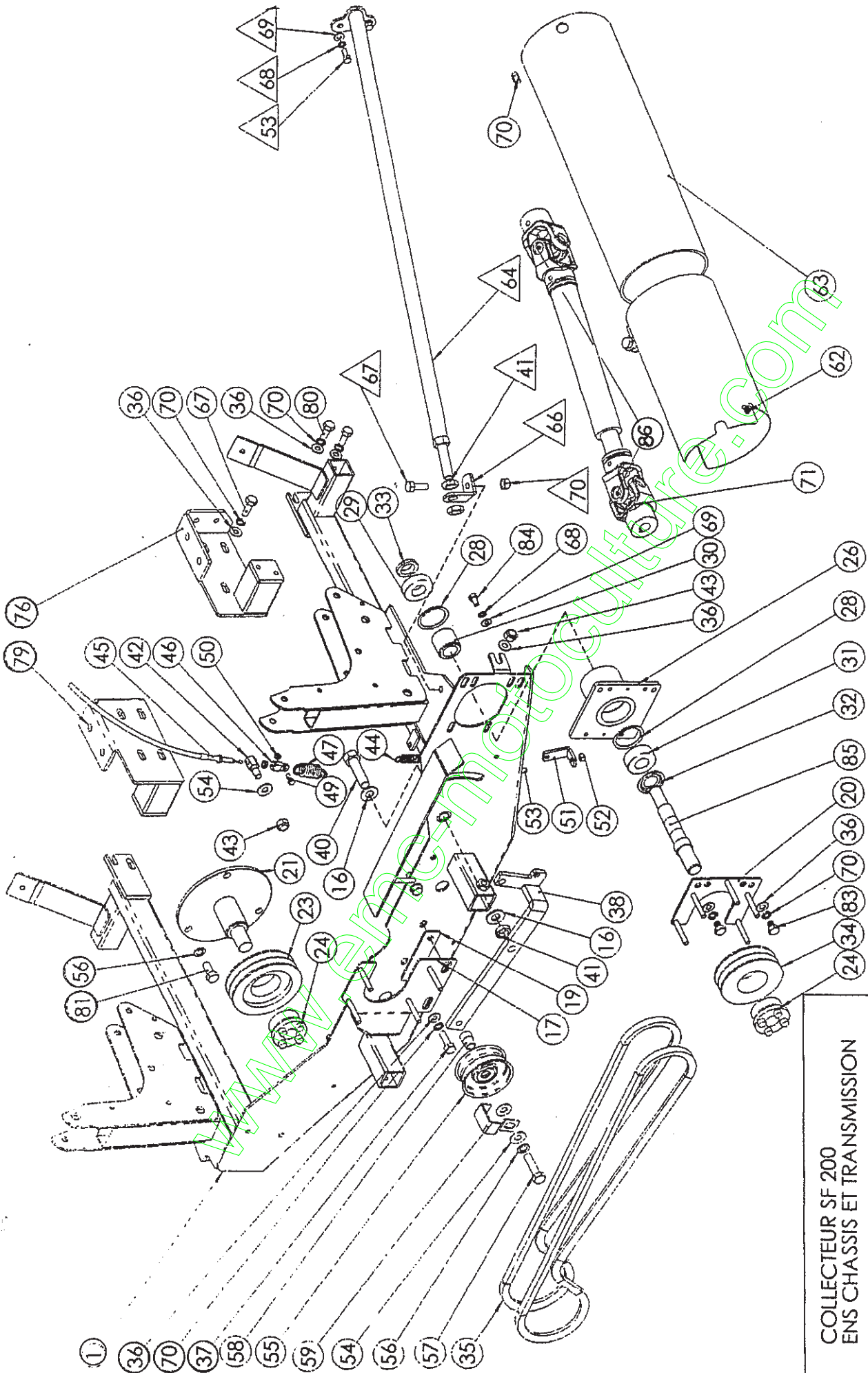
COLLECTEUR SF 200 ENS CHASSIS ET TRANSMISSION
585.10.03

VUE ECLATEE N° 585.10.03 - ENSEMBLE CHASSIS ET TRANSMISSION DU COLLECTEUR SF 200

REPERE	REFERENCE	QTE	DESIGNATION	DESCRIPTION	Monté à partir du N° série
1	S585.3007	1	Châssis collecteur	Frame .....	
16	C181.M16	2	Rondelle plate	Flat washer	
17	S585.4107	1	Guide courroie poulie moteur	Belt bracket pulley	
19	S585.4113	1	guide courroie	Belt guide	
20	S585.4108	1	Guide courroie poulie trans	Belt bracket pulley	
21	S585.4098	1	Support poulie moteur	Support pulley	
23	C121.2A.120	1	Poulie MCY	Pulley	
24	C128.2555	2	Moyeu	Locking	
26	S585.4007	1	Pallier	Support	
27	S585.4103	1	Axe de transmission	Shaft	
28	C211.521	2	Circlips inférieur	Circlip	
29	C141.6205	1	Roulement	Bearing	
30	S595.4023	1	Entroise roulement	Cross piece bearing	
31	C141.3205	1	Roulement	Bearing	
32	C147.6205	1	Joint tôle	Metal gasket	
33	C177.25.GUK	1	Ecrou SKF frein	Lock nut	
34	C121.2A.105	1	Poulie MCY	Pulley	
35	C157.4092	2	Courroie	Belt	
36	C181.M10	8	Rondelle plate	Flat washer	
37	C161.1035 Z	3	Vis H	Screw	
38	S585.4120	1	Support	support	
40	C161.1660 Z	1	Vis H	Screw	
42	S585.4127	1	Axe	Axle	
43	C173.12	2	Ecrou frein	Lock nut	
44	S585.4089	1	Ressort	Spring	
45	S585.4110	1	Câble	cable	
46	S520.4042	1	Chape tôle	Metal yoke joint	
47	S520.4009	1	Ressort	spring	
49	C161.1616 Z	1	Vis H	Screw	
50	C173.06	1	Ecrou frein	Lock nut	
51	S585.4129	1	fixation ressort	Fixing spring	
52	C173.08	1	Ecrou frein	Lock nut	
54	C181.M12	3	Rondelle plate	Flat washer	
55	C125.4013	1	Galet acier	Metal roller belt	

VUE ECLATEE N° 585.10.03 - ENSEMBLE CHASSIS ET TRANSMISSION DU COLLECTEUR SF 200

REPERE	REFERENCE	QTE	DESIGNATION	DESCRIPTION	Monté à partir du N° série
56	C183.12	2	Rondelle frein	Spring washer	
57	C161.1250 Z	1	Vis H	Screw	
58	S585.4122	1	Entretoise galet NM	Cross piece roller	
59	S585.4105	1	Guide courroie galet	Metal roller belt bracket	
62	S585.3013	1	Protecteur cardan	Guard	
63	S585.4056	1	Tuyau protecteur cardan	Guard tube	
71	C111.4020	2	Cardan	PTO drive shaft	
76	S585.4014	1	Support coté droit	Right support	
79	S585.4013	1	Support coté gauche	Left support	
80	C161.1025 Z	4	Vis H	Screw	
81	C161.1230Z 125	4	Vis H	Screw	
82	C173.10	1	Ecrou frein	Lock nut	
83	C161.1016 Z	2	Vis H	Screw	
84	C161.816 Z	1	Vis H	Screw	
85	41220	2	Croisillon		



COLLECTEUR SF 200  
 ENS CHASSIS ET TRANSMISSION  
 585.10.04



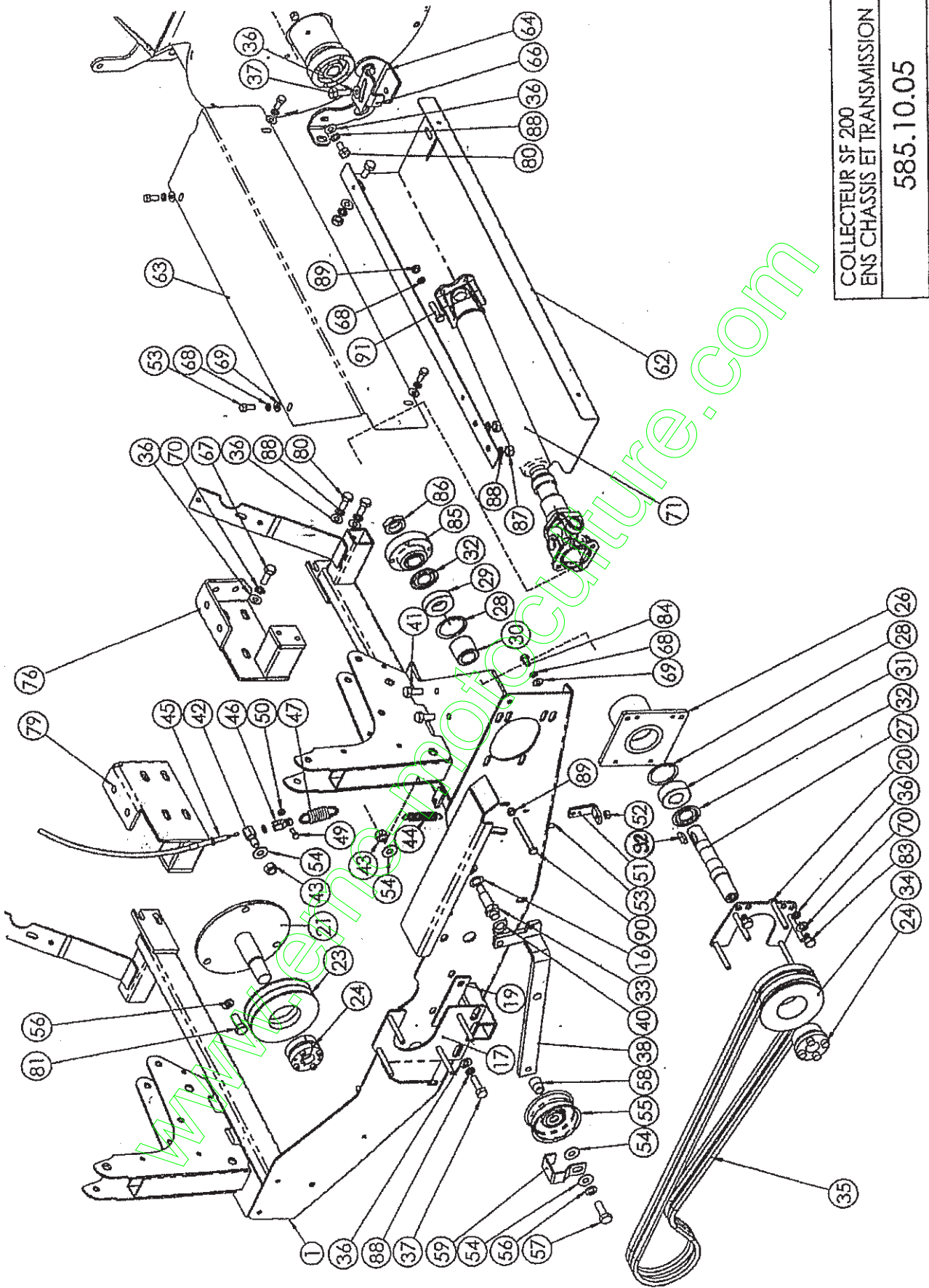
VUE ECLATEE N° 585.10.04 ENSEMBLE CHASSIS ET TRANSMISSION DU COLLECTEUR SF 200

REPÈRE	REFERENCE	QTE	DESIGNATION	DESCRIPTION	Monté à partir du N° série
1	S585.3007	1	Châssis collecteur	Frame .....	
16	C181.M16	2	Rondelle plate	Flat washer	
17	S585.4107	1	Guide courroie poulie moteur	Belt bracket pulley	
19	S585.4113	1	guide courroie	Belt guide	
20	S585.4108	1	Guide courroie poulie trans	Belt bracket pulley	
21	S585.4098	1	Support poulie moteur	Support pulley	
23	C121.2A 120	1	Poulie MCX	Pulley	
24	C128.2555	2	Moyeu	Locking	
26	S585.4007	1	Paller	Support	
27	S585.4103	1	Axe de transmission	Shaft	
28	C211.52 1	2	Circlips intérieur	Circlip	
29	C141.6205	1	Roulement	Bearing	
30	S595.4023	1	Entroise roulement	Cross piece bearing	
31	C141.3205	1	Roulement	Bearing	
32	C147.6205	1	Joint tôle	Metal gasket	
33	C177.25.GUK	1	Ecrou SKF frein	Lock nut	
34	C121.2A 105	1	Poulie MCY	Pulley	
35	C157.4092	2	Courroie	Belt	
36	C181.M10	8	Rondelle plate	Flat washer	
37	C161.1035 Z	3	Vis H	Screw	
38	S585.4120	1	Support	support	
40	C161.1660 Z	1	Vis H	Screw	
41	C172.16 Z	3	Ecrou	Nut	N°00.26354.59
42	S585.4127	1	Axe	Axle	
43	C173.12	2	Ecrou frein	Lock nut	
44	S585.4089	1	Ressort	Spring	
45	S585.4110	1	Câble	cable	
46	S520.4042	1	Chape tôle	Metal joke joint	
47	S520.4009	1	Ressort	spring	
49	C161.1616 Z	1	Vis H	Screw	
50	C173.06	1	Ecrou frein	Lock nut	
51	S585.4129	1	fixation ressort	Fixing spring	
52	C173.08	1	Ecrou frein	Lock nut	
53	C161.820 Z	3	Vis H	Screw	N°00.26354.59

VUE ECLATEE N° 585.10.04 - ENSEMBLE CHASSIS ET TRANSMISSION DU COLLECTEUR SF 200

REPERE	REFERENCE	QTE	DESIGNATION	DESCRIPTION	Monté à partir du N° série
54	C181.M12	3	Rondelle plate	Flat washer	
55	C125.4013	1	Galet acier	Metal roller belt	
56	C183.12	2	Rondelle frein	Spring washer	
57	C161.1250 Z	1	Vis H	Screw	
58	S585.4122	1	Entretoise galet NM	Cross piece roller	
59	S585.4105	1	Guide courroie galet	Metal roller belt bracket	
62	S585.3013	1	Protecteur cardan	Guard	
63	S585.4056	1	Tuyau protecteur cardan	Guard tube	
64	S585.4132	1	Arceau pare choc	Roll blower	N°00.26354.59
66	S585.4133	1	Equerre fixation arceau	Fixing square roll	N°00.26354.59
67	C161.1025 Z	2	Vis H	Screw	N°00.26354.59
68	C183.8Z	3	Rondelle frein	Spring washer	N°00.26354.59
69	C181.M8Z	3	Rondelle plate	Flat washer	N°00.26354.59
70	C173.10	7	Ecrou frein	Spring washer	N°00.26354.59
71	C111.4020	2	Cardan	PTO drive shaft	
76	S585.4014	1	Support coté droit	Right support	
79	S585.4013	1	Support coté gauche	Left support	
80	C161.1025 Z	4	Vis H	Screw	
81	C161.1230Z 125	4	Vis H	Screw	
82	C173.10	1	Ecrou frein	Lock nut	
83	C161.1016 Z	2	Vis H	Screw	
84	C161.816 Z	1	Vis H	Screw	
85	S585.4103	1	Arbre	Shaft	
86	41220	2	Croisillon		

COLLECTEUR SF 200 ENS CHASSIS ET TRANSMISSION
585.10.05

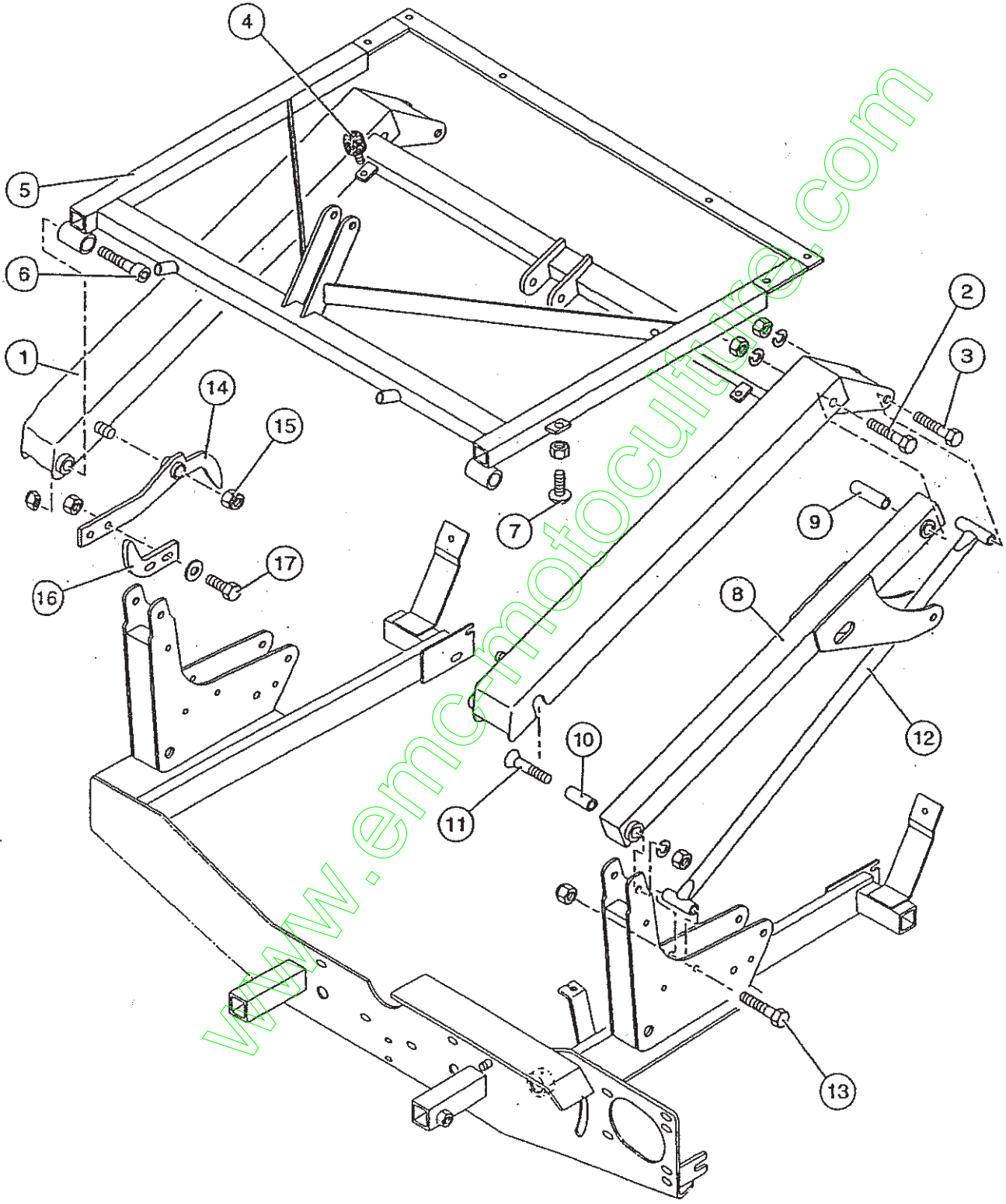


VUE ECLATEE N° 585.10.05 - ENSEMBLE CHASSIS ET TRANSMISSION DU COLLECTEUR SF 200

REPÈRE	REFERENCE	QTE	DESIGNATION	DESCRIPTION	Monté à partir du N° serie
1	585.3051	1	Châssis collecteur	Frame .....	N°91
16	185.4002	1	Rondelle	washer	
17	585.4107	1	Guide courroie poulie moteur	Belt bracket pulley	
19	585.4113	1	Plat		
20	585.4165	1	Guide courroie poulie trans	Belt bracket pulley	N°91
21	585.4098	1	Support poulie moteur	Support pulley	
23	121.2A 120MCY	1	Poulie MCY	Pulley	
24	128.2555	2	Moyeu	Locking	
26	585.4007	1	Palier	Support	
27	585.4170	1	Axe de transmission	Shaft	N°91
28	211.52 I	2	Circuits inférieur	Circlip	
29	141.6205 2RSC3	1	Roulement	Bearing	
30	595.4023	1	Entroise roulement	Cross piece bearing	
31	141.3205	1	Roulement	Bearing	
32	147.6205OD	1	Joint tôle	Metal gasket	
33	585.4146	1	Axe	Pin	N°91
34	121.2A 112MCY	1	Poulie MCY	Pulley	N°91
35	157.4103	2	Courroie	Belt	N°91
36	181.M10Z	8	Rondelle plate	Flat washer	
37	161.1035 Z	3	Vis H	Screw	
38	585.4120	1	Support	support	
40	177.16MGN	1	Rondelle	washer	
41	161.1025Z	2	Vis H	Screw	N°91
42	585.4127	1	Axe	Axe	
43	173.12	4	Ecrou frein	Lock nut	
44	585.4089	1	Ressort	Spring	
45	585.4110	1	Câble	cabl	
46	520.4042	1	Chape tôle	Metal yoke joint	
47	520.4009	1	Ressort	spring	
49	161.616 Z	1	Vis H	Screw	
50	173.6	1	Ecrou frein	Lock nut	
51	585.4130	1	fixation ressort	Fixing spring	
52	173.8	1	Ecrou frein	Lock nut	
53	161.820 Z	3	Vis H	Screw	
54	181.M12Z	3	Rondelle plate	Flat washer	

VUE ECLATEE N° 585.10.05 - ENSEMBLE CHASSIS ET TRANSMISSION DU COLLECTEUR SF 200

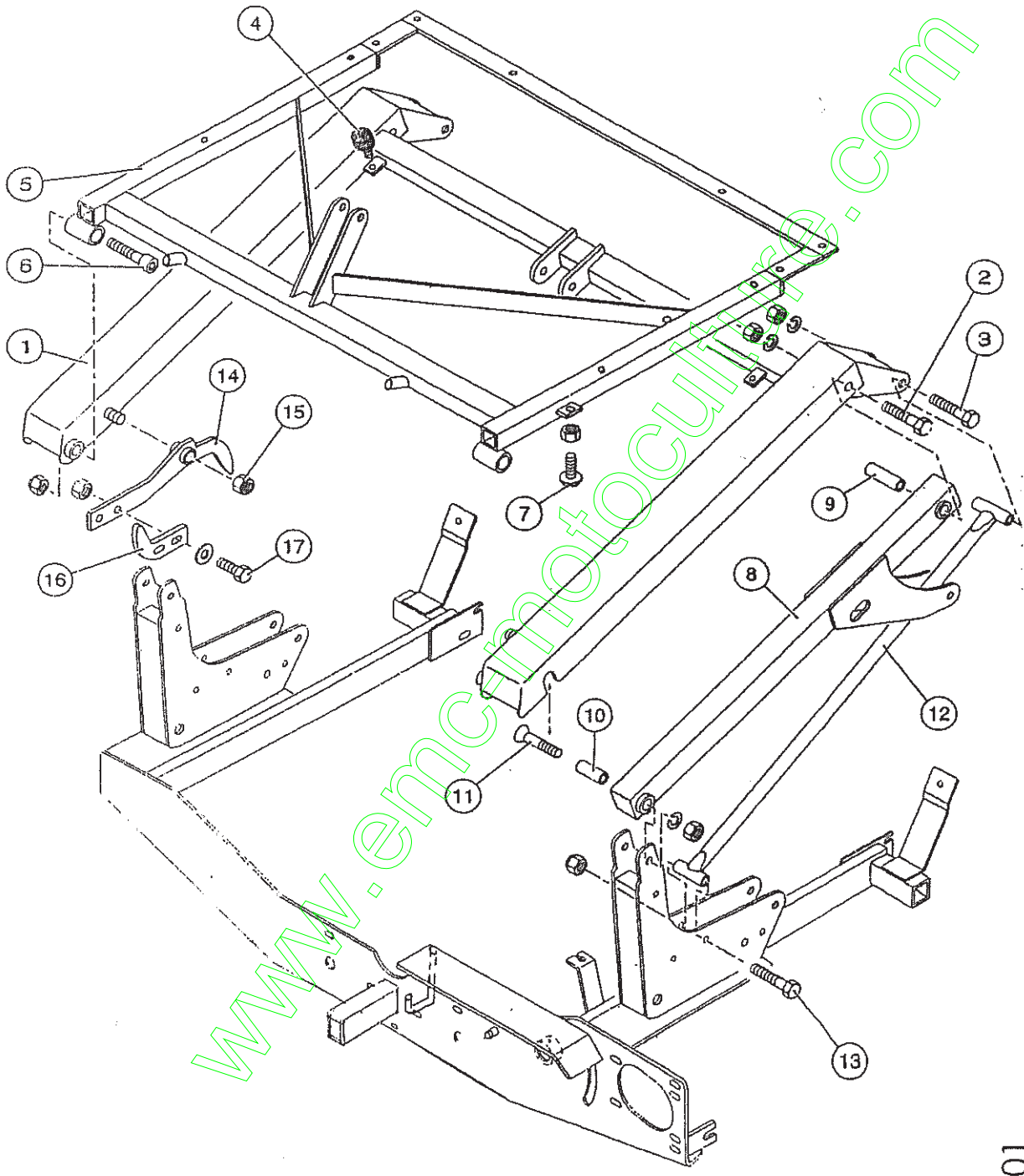
REPERE	REFERENCE	QTE	DESIGNATION	DESCRIPTION	Monté à partir du N° série
55	125.4013	1	Galet acier	Metal roller belt	
56	183.12Z	2	Rondelle frein	Spring washer	
57	161.1250 Z	1	Vis H	Screw	
58	585.4122	1	Entretoise galet NM	Cross piece roller	
59	585.4105	1	Guide courroie galet	Metal roller belt bracket	
62	585.3052	1	Capot	Cover	N°91
63	585.3054	1	Tole capot	Cover	N°91
64	585.4158	1	Equerre	Mounting frame	N°91
66	585.4162	1	Equerre fixation	Bracket	N°91
67	161.1025 Z	2	Vis H	Screw	
68	183.8Z	11	Rondelle frein	Spring washer	
69	181.M8Z	3	Rondelle plate	Flat washer	
71	111.4032 A	1	Cardan	PTO drive shaft	N°91
76	585.4014	1	Support coté droit	Right support	
79	585.4013	1	Support coté gauche	Left support	
80	161.1025 Z	4	Vis H	Screw	
81	161.1230 125Z	4	Vis H	Screw	
82	173.10	1	Ecrou frein	Lock nut	
83	161.1016 Z	2	Vis H	Screw	
84	161.816 Z	1	Vis H	Screw	
85	585.4166	1	Bride	couling	N°91
86	595.4139	1	Ecrou	nut	N°91
87	171.10Z	5	Ecrou	nut	
88	183.10Z	6	Rondelle frein	Spring washer	
89	171.8Z	10	Ecrou	nut	
90	161.880Z	1	Vis H	Screw	N°91
91	161.835Z	8	Vis H	Screw	
<b>92</b>	<b>201.8725</b>	<b>1</b>	<b>CLAVETTE</b>	<b>8 x 7 x 25</b>	



V585.11.00

V585.11.00

Key n°	Part Number	Qty	Désignation	Description
1	585.3008	1	Chassis intermédiaire	Medium frame
2	161.1290Z	2	Vis H	Screw
2a	183.12Z	2	Rondelle frein	Spring washer
2b	171.12Z	2	Ecrou H	Nut
3	161.1270Z	2	Vis H	Screw
3a	183.12Z	2	Rondelle frein	Spring washer
3b	171.12Z	2	Ecrou H	Nut
4	166.4008	2	Butée caoutchouc	Rubber abutment
4a	171.8Z	2	Ecrou H	Nut
5	585.3009	1	Support de container	Frame for container
6	162.16120	2	Vis CHC	Screw
6a	173.16	2	Ecrou frein	Lock nut
7	168.P0830Z	2	Vis Po	Screw
7a	171.8Z	2	Ecrou	Nut
8	585.4012	2	Bras d'élévation	Arm-lift
9	585.4022	2	Entretoise	Cross-piece
10	595.4028	2	Entretoise	Cross-piece
11	164.1270	2	Vis FHC	Screw
11a	183.12Z	2	Rondelle frein	Spring washer
11b	172.12Z	2	Ecrou H50	Nut
12	585.4023	2	Bielle	Lever
13	161.1270Z	2	Vis H	Screw
13a	173.12	2	Ecrou frein	Lock nut
14	585.4015	2	Support verrou	Support for lock-bolt
15	173.16	2	Ecrou frein	Lock nut
16	670.4109	2	Verrou	Lock-bolt
17	161.1025Z	4	Vis H	Screw
17a	181.M10Z	4	Rondelle plate	Flat washer
17b	172.10Z	4	Ecrou H50	Nut



www.encyclic.com

V585.11.01

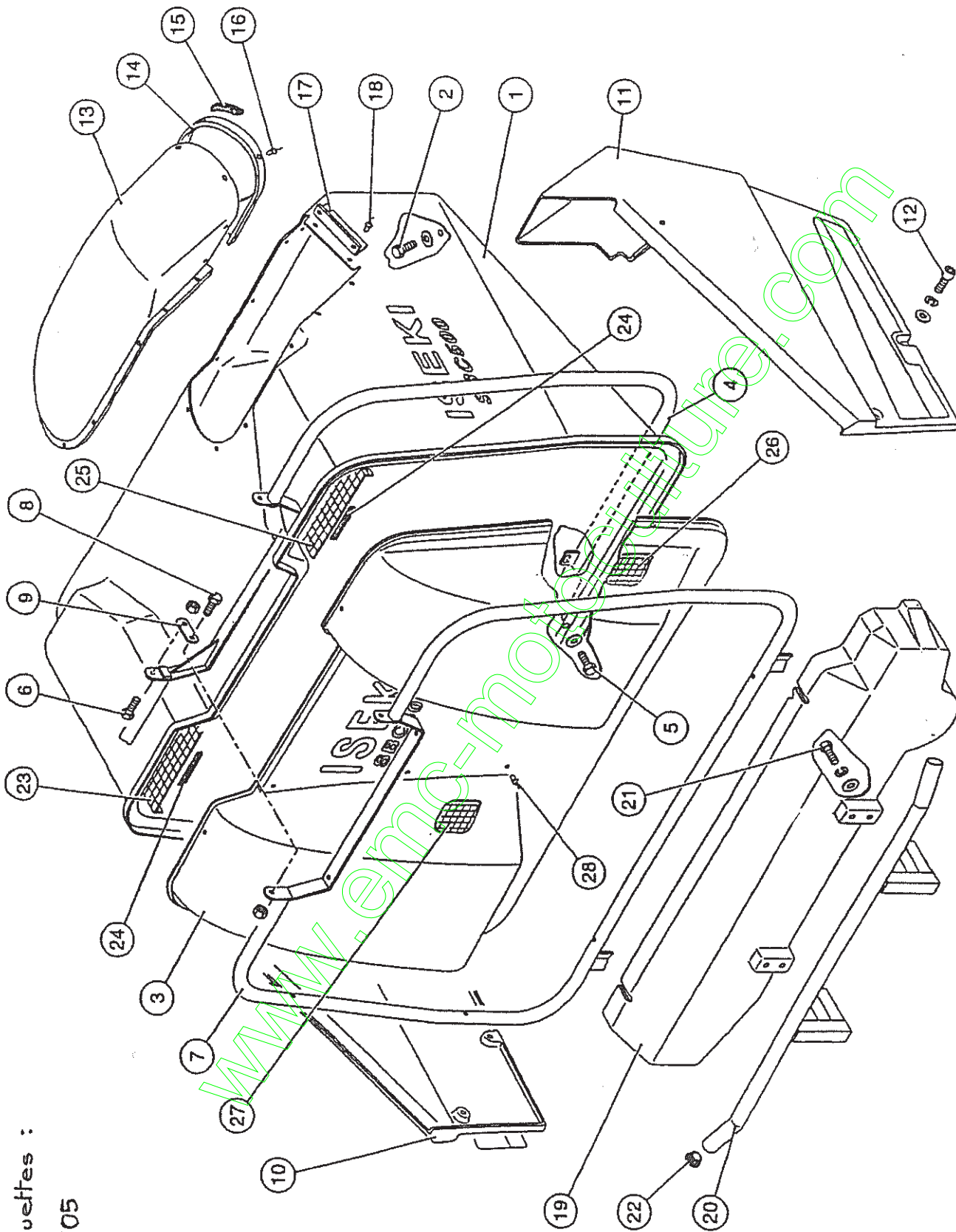


VUE ECLATEE N° V585.11.01 - SYSTEME D'ELEVATION DU COLLECTEUR ISEKI SBC500F - LIFT SYSTEM

REPERE	REFERENCE	QTE	DESIGNATION	DESCRIPTION	monté à partir du n° de série.....
1	585.3008	1	Chassis intermédiaire	Medium frame	
2	161.1290Z	2	Vis H	Screw	
2a	183.12Z	2	Rondelle frein	Spring washer	
2b	171.12Z	2	Ecrou H	Nut	
3	161.1270Z	2	Vis H	Screw	
3a	183.12Z	2	Rondelle frein	Spring washer	
3b	171.12Z	2	Ecrou H	Nut	
4	156.4008	2	Butée caoutchouc	Rubber abutment	
4a	171.8Z	2	Ecrou H	Nut	
5	585.3009A	1	Support de container	Frame for container	098-13576-001
6	162.16120	2	Vis CHc	Screw	
6a	173.16	2	Ecrou frein	Lock nut	
7	168.PO830Z	2	Vis Po	Screw	
7a	171.8Z	2	Ecrou	Nut	
8	585.4012	2	Bras d'élévation	Arm-lift	
9	585.4022	2	Entretoise	Cross-piece	
10	595.4028	2	Entretoise	Cross-piece	
11	164.1270	2	Vis FHc	Screw	
11a	183.12Z	2	Rondelle frein	Spring washer	
11b	172.12Z	2	Ecrou H50	Nut	
12	585.4023	2	Bielle	Lever	
13	161.1270Z	2	Vis H	Screw	
13a	173.12	2	Ecrou frein	Lock nut	
14	585.4015	2	Support verrou	Support for lock-bolt	
15	173.16	2	Ecrou frein	Lock nut	
16	670.4109	2	Verrou	Lock-bolt	
17	161.1025Z	4	Vis H	Screw	
17a	181.M10Z	4	Rondelle plate	Flat washer	
17b	172.10Z	4	Ecrou H50	Nut	

Jeu d'étiquettes :

V045001505

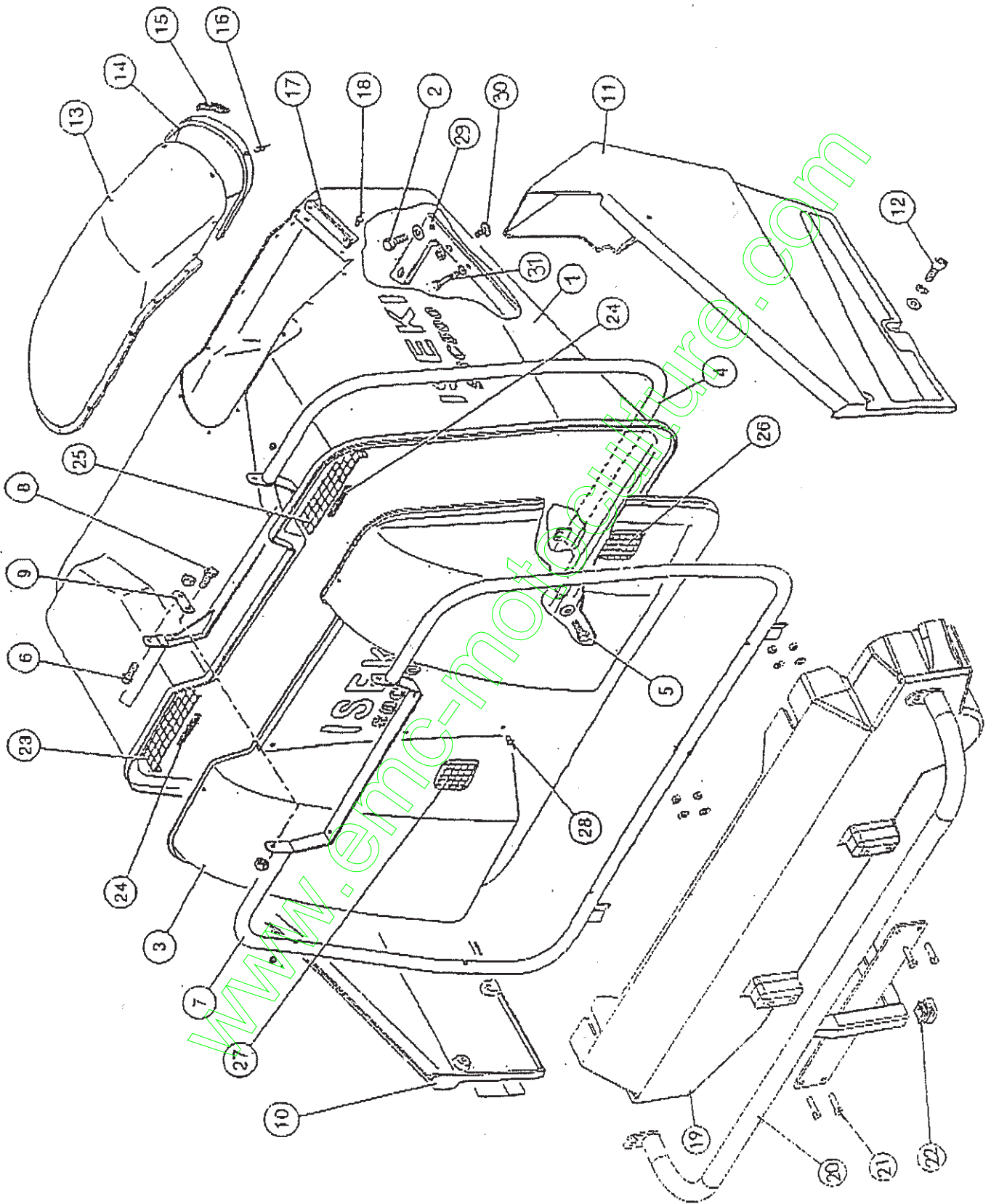


V585.12.00

le:27-05-98

V585.12.00

Key n°	Part Number	Qty	Désignation	Description
1	585.3005	1	Container (500 litres)	Container (500 liters)
2	161.1225Z	4	Vis H	Screw
2a	181.L.12Z	4	Rondelle plate	Flat washer
2b	183.12Z	4	Rondelle frein	Spring washer
2c	171.12Z	4	Ecrou H	Nut
3	585.3006	1	Porte arrière	Rear door
4	585.4010	1	Arceau bac	Support for container
5	162.0825Z	2	Vis CHC	Screw
5a	181.M8Z	2	Rondelle plate	Flat washer
6	161.1030Z	2	Vis H	Screw
6a	172.10Z	2	Ecrou H50	Nut
7	585.4011	1	Arceau porte	Support for rear door
8	161.1030Z	2	Vis H	Screw
8a	172.10Z	2	Ecrou H50	Nut
9	585.4081	2	Plat charnière	Coupling
10	585.2024G	1	Protection latérale G	Left skirt
11	585.2024D	1	Protection latérale D	Right skirt
12	162.1020Z	6	Vis CHC	Screw
12a	181.M10Z	6	Rondelle plate	Flat washer
12b	183.10Z	6	Rondelle frein	Spring washer
13	585.3004/A	1	Coude	Deflector
14	585.3004/B	1	Support joint	Frame for deflector
15	215.4001B	1	Joint	Gasket inlet
16	216.48TL16B	12	Rivet Bleu	Blue rivet
17	585.4045	1	Equerre	Support
18	216.48TL16	12	Rivet blanc	White rivet
18a	181.C5Z	12	Rondelle carrossier	Washer
19	585.3014	1	Capot arrière	Rear cover
20	585.4046	1	Pare choc	Bumper-bar
21	161.816Z	2	Vis H	Screw
21a	181.M8Z	2	Rondelle plate	Flat washer
21b	183.8Z	2	Rondelle frein	Spring washer
22	271.R028	2	Bouchon	Plastic cap
23	585.4016	1	Grille bac G	Left screen for container
24	215.4001 I	2	Joint	Gasket inlet
25	585.4017	1	Grille bac D	Right screen for container
26	585.4060D	1	Grille porte D	Right screen for rear door
27	585.4060G	1	Grille porte G	Left screen for rear door
28	216.48TL16G	14	Rivet gris	Gray rivet



V585.12.02

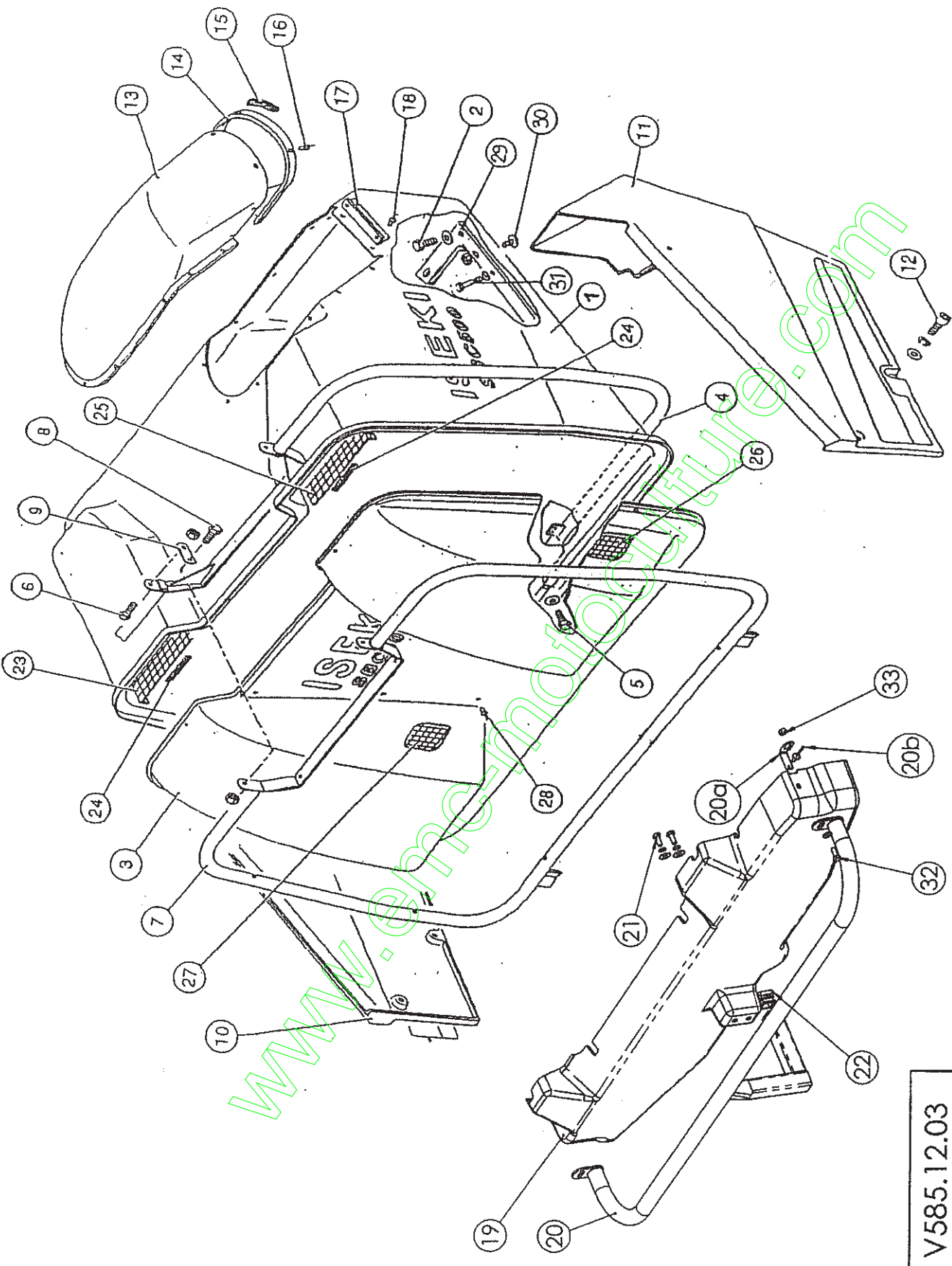
VUE ECLATEE N° V585.12.02 - VUE D'ENSEMBLE DU CONTAINER ISEKI SBC500FH & SBC500FL - SET OF GRASS CONTAINER

REPERE	REFERENCE	QTE	DESIGNATION	DESCRIPTION	Monté à partir du n° de série .....
1	S585.3005	1	Container (500 litres)	Container (500 litres)	
2	C161.1225Z	4	Vis H	Screw	
2a	C181.L12Z	2	Rondelle plate	Flat washer	
2b	C183.12Z	4	Rondelle frein	Spring washer	
2c	C171.12Z	4	Ecrou H	Nut	
3	S585.3006	1	Porte arrière	Rear door	
4	S585.4010	1	Arceau bac	Support for container	
5	C162.0825Z	2	Vis CHc	Screw	
5a	C181.M8Z	2	Rondelle plate	Flat washer	
6	C161.1020Z	2	Vis H	Screw	
6a	C172.10Z	2	Ecrou H50	Nut	
7	S585.4011	1	Arceau porte	Support for rear door	
8	C161.1020Z	2	Vis H	Screw	
8a	C172.10Z	2	Ecrou H50	Nut	
9	S585.4081	2	Plat charnière	Coupling	
10	S585.2024G	1	Protection latérale Gauche / SBC 500FH	Left skirt / SBC500FH	
10a	S585.2025G	1	Protection latérale Gauche / SBC 500FL	Left skirt / SBC500FL	
11	S585.2024D	1	Protection latérale Droite / SBC 500FH	Right skirt / SBC500FH	
11a	S585.2025D	1	Protection latérale Droite / SBC 500FL	Right skirt / SBC 500FL	
12	C162.1020Z	6	Vis CHc	Screw	
12a	C181.M10Z	6	Rondelle plate	Flat washer	
12b	C183.10Z	6	Rondelle frein	Spring washer	
13	S585.3004/A	1	Coude	Deflector	
14	S585.3004/B	1	Support joint	Frame for deflector	
15	C215.4001B	1	Joint	Inlet gasket	
16	C216.48TL16B	12	Rivet Bleu	Blue rivet	
17	S585.4054	1	Equerre	Support	
18	C216.48TL16	12	Rivet blanc	White rivet	
18a	C181.C5Z	12	Rondelle carrossier	Washer	
19	S585.3055	1	Capot arrière	Rear cover	N°91
20	S585.4139	1	Pare choc	Bumper-bar	N°91

VUE ECLATEE N° V585.12.02 - VUE D'ENSEMBLE DU CONTAINER ISEKI SBC500FH & SBC500FL - SET OF GRASS CONTAINER

REPÈRE	REFERENCE	QTE	DESIGNATION	DESCRIPTION	Monté à partir du n° de série .....
21	C161.830Z	2	Vis H	Screw	N°91
21a	C181.M8Z	2	Rondelle plate	Flat washer	N°91
21b	C173.8Z	2	Ecrou frein	Spring washer	N°91
22	C271.CA30	2	Bouchon	Plastic cap	N°91
23	S585.4016	1	Grille bac G	Left screen for container	
24	C215.4001 I	2	Joint	Inlet gasket	
25	S585.4017	1	Grille bac D	Right screen for container	
26	S585.4060D	1	Grille porte D	Right screen for rear door	
27	S585.4060G	1	Grille porte G	Left screen for rear door	
28	C216.481L16G	14	Rivet gris	Gray rivet	
29	S585.4109	2	Plat renfort	Fastener	098-11152-001 & 098-11723-001
30	C168.P4025Z	2	Vis polier	Raised head screw	098-11152-001 & 098-11723-001
30a	C183.10Z	2	Rondelle frein	Spring washer	098-11152-001 & 098-11723-001
30b	C171.10z	2	Ecrou	Nut	098-11152-001 & 098-11723-001
31	C161.850Z	4	Vis H	Screw	098-11152-001 & 098-11723-001
31a	C183.8Z	4	Rondelle frein	Spring washer	098-11152-001 & 098-11723-001
31b	C171.8Z	4	Ecrou	Nut	098-11152-001 & 098-11723-001

10/4



V585.12.03

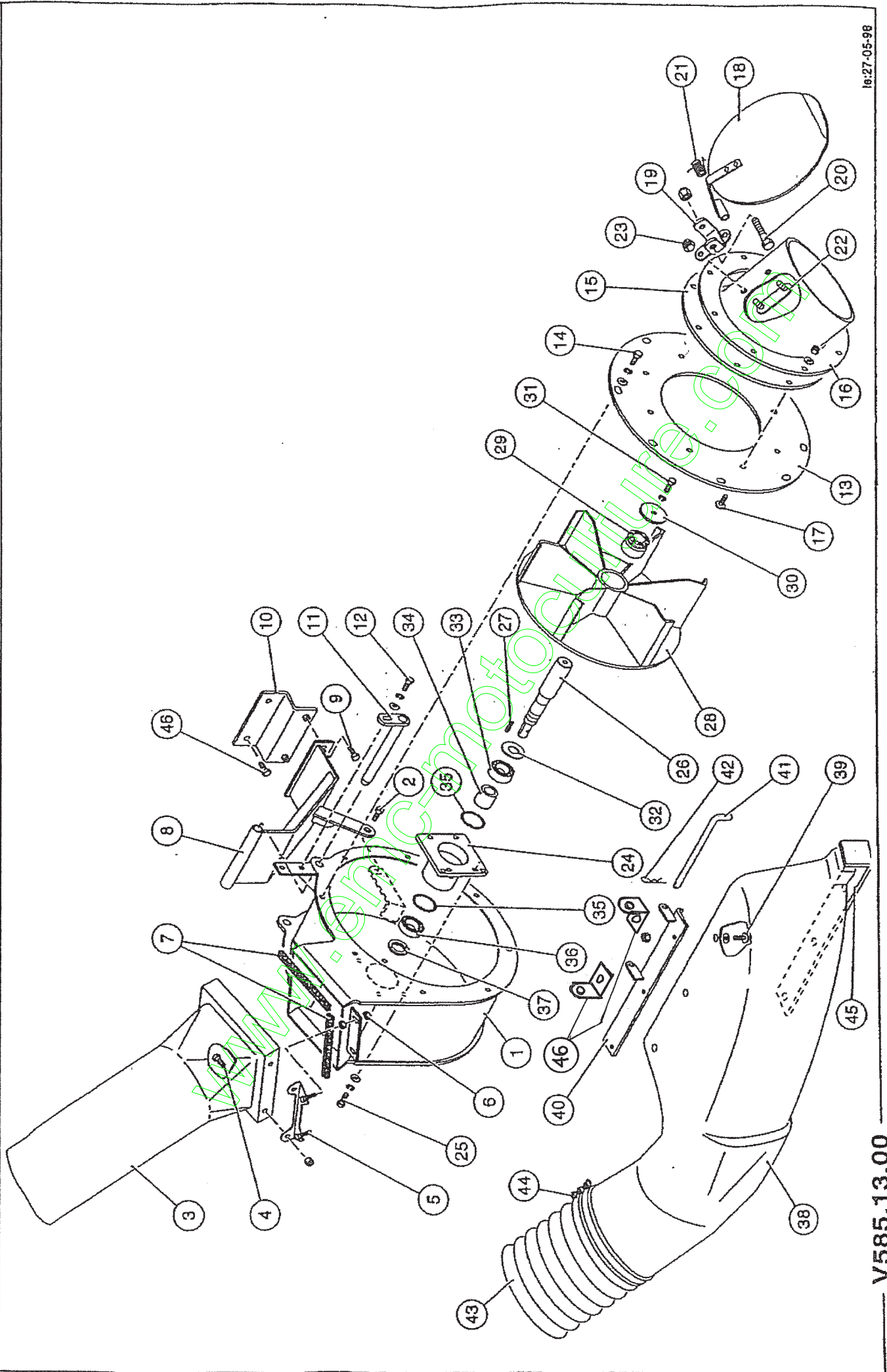
VUE ECLATEE N° V585.12.03 - VUE D'ENSEMBLE DU CONTAINER ISEK1 SBC500FH & SBC500FL - SET OF GRASS CONTAINER

REPERE	REFERENCE	QTE	DESIGNATION	DESCRIPTION	Monté à partir du n° de série .....
1	585.3005	1	Container (500 litres)	Container (500 liters)	
2	161.1225Z	4	Vis H	Screw	
2a	181.L12Z	2	Rondelle plate	Flat washer	
2b	183.12Z	4	Rondelle frein	Spring washer	
2c	171.12Z	4	Ecrou H	Nut	
3	585.3006	1	Porte arrière	Rear door	
4	585.4010	1	Arceau bac	Support for container	
5	162.0825Z	2	Vis CHc	Screw	
5a	181.M8Z	2	Rondelle plate	Flat washer	
6	161.1020Z	2	Vis H	Screw	
6a	172.10Z	2	Ecrou H50	Nut	
7	585.4011	1	Arceau porte	Support for rear door	
8	161.1020Z	2	Vis H	Screw	
8a	172.10Z	2	Ecrou H50	Nut	
9	585.4081	2	Plat charnière	Coupling	
10	585.2024G	1	Protection latérale Gauche / SBC 500FH	Left skirt / SBC500FH	
10a	585.2025G	1	Protection latérale Gauche / SBC 500FL	Left skirt / SBC500FL	
11	585.2024D	1	Protection latérale Droite / SBC 500FH	Right skirt / SBC500FH	
11a	585.2025D	1	Protection latérale Droite / SBC 500FL	Right skirt / SBC 500FL	
12	162.1020Z	6	Vis CHc	Screw	
12a	181.M10Z	6	Rondelle plate	Flat washer	
12b	183.10Z	6	Rondelle frein	Spring washer	
13	585.3004/A	1	Coude	Deflector	
14	585.3004/B	1	Support joint	Frame for deflector	
15	215.4001B	1	Joint	Inlet gasket	
16	216.48TL16B	12	Rivet Bleu	Blue rivet	
17	585.4054	1	Equerre	Support	
18	216.48TL16	12	Rivet blanc	White rivet	
18a	181.C5Z	12	Rondelle carrossier	Washer	
19	585.3064	1	Capot arrière	Rear cover	N°FH:182 ; FL:045 ; FDH:027 ; FDL:005
20	585.4178	1	Pare choc	Bumper-bar	N°FH:182 ; FL:045 ; FDH:027 ; FDL:005



VUE ECLATEE N° V585.12.03 - VUE D'ENSEMBLE DU CONTAINER ISEKI SBC500FH & SBC500FL - SET OF GRASS CONTAINER

REPÈRE	REFERENCE	QTE	DESIGNATION	DESCRIPTION	Monté à partir du n° de série .....
20a	585.4179	2	Equerre	Support	N°FH:182 ; FL:045 ; FDH:027 ; FDL:005
20b	216.48TL16B	2	Rivet Bleu	Blue rivet	N°FH:182 ; FL:045 ; FDH:027 ; FDL:005
21	161.820Z	2	Vis H	Screw	N°91
21a	181.L8Z	2	Rondelle plate	Flat washer	N°91
21b	173.8Z	2	Ecrou frein	Spring washer	N°91
22	271.CA30	2	Bouchon	Plastic cap	N°91
23	585.4016	1	Grille bac G	Left screen for container	
24	215.4001 I	2	Joint	Inlet gasket	
25	585.4017	1	Grille bac D	Right screen for container	
26	585.4060D	1	Grille porte D	Right screen for rear door	
27	585.4060G	1	Grille porte G	Left screen for rear door	
28	216.48TL16G	14	Rivet gris	Gray rivet	098-11152-001 & 098-11723-001
29	585.4109	2	Plat renfort	Fastener	098-11152-001 & 098-11723-001
30	168.P1025Z	2	Vis polier	Raised head screw	098-11152-001 & 098-11723-001
30a	183.10Z	2	Rondelle frein	Spring washer	098-11152-001 & 098-11723-001
30b	171.10Z	2	Ecrou	Nut	098-11152-001 & 098-11723-001
31	161.850Z	4	Vis H	Screw	098-11152-001 & 098-11723-001
31a	183.8Z	4	Rondelle frein	Spring washer	098-11152-001 & 098-11723-001
31b	171.8Z	4	Ecrou	Nut	098-11152-001 & 098-11723-001



10:27-05-98

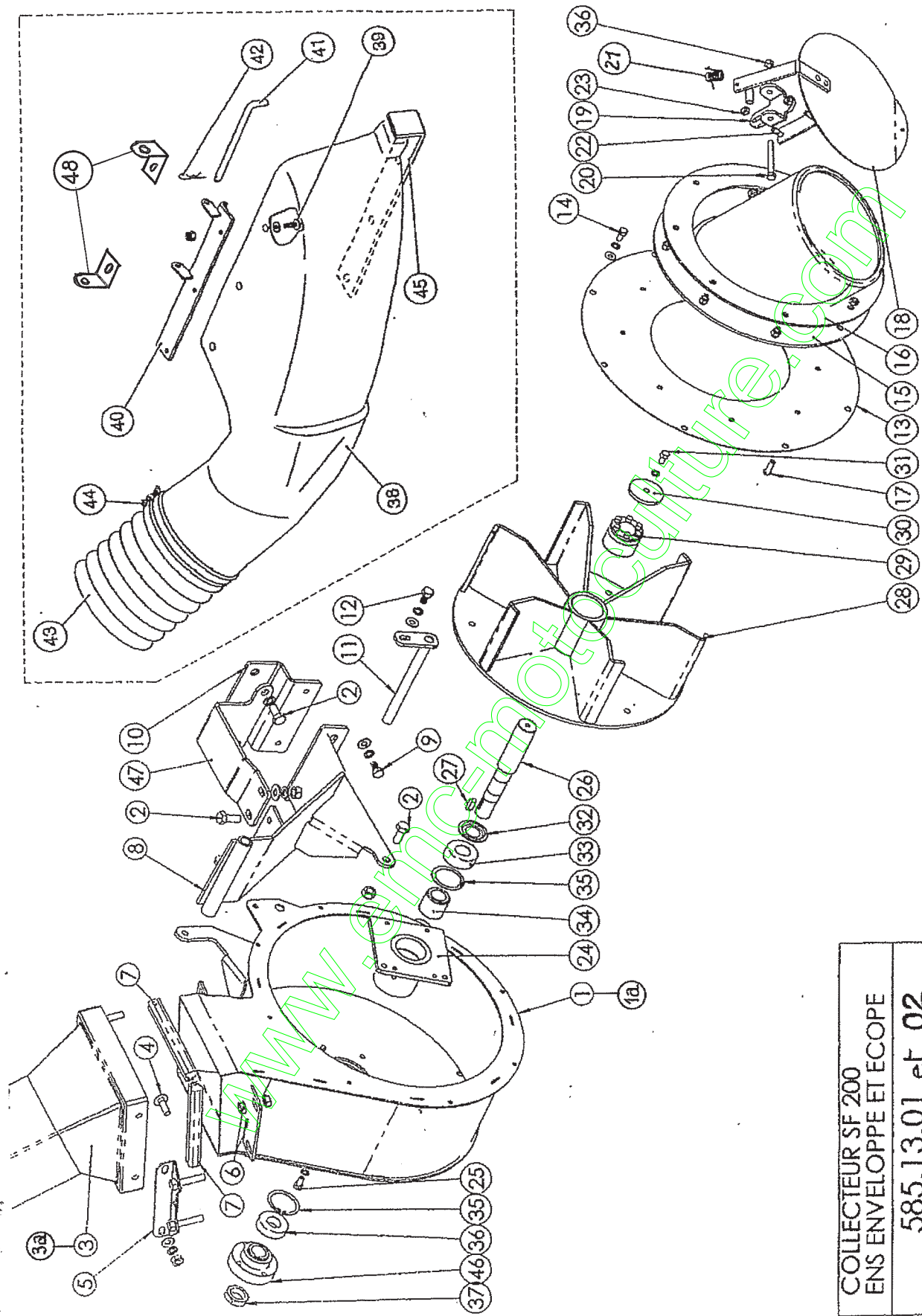
V585.13.00

V585.13.00

Key n°	Part Number	Qty	Désignation	Description
1	585.3011	1	Enveloppe turbine	Blower shell
2	161.1230Z	1	Vis H	Screw
2a	181.M12Z	2	Rondelle plate	Flat washer
2b	183.12Z	1	Rondelle frein	Spring washer
2c	171.12Z	1	Ecrou H	Nut
3	585.3040	1	Tuyau	Shooter blower
4	163.1030Z	4	Vis T1CR	Screw
4a	173.10	4	Ecrou frein	Lock nut
5	585.4019	2	Equerre fixation	Bracket
6a	171.10Z	8	Ecrou H	Nut
6b	181.M10Z	8	Rondelle plate	Flat washer
7a	215.4002G	2	Joint / lg: 170 mm	inlet-gasket / Lg: 170 mm.
7b	215.4002H	2	Joint / lg: 180 mm	inlet-gasket / Lg: 180 mm.
8	585.3015	1	Support	Support
9	161.1020Z	2	Vis H	Screw
9a	183.10Z	2	Rondelle frein	Spring washer
10	585.4057	1	Equerre	Mounting frame
11	585.4024	1	Axe	Pin
12	161.1020Z	1	Vis H	Screw
12a	181.M10Z	1	Rondelle plate	Flat washer
12b	183.10Z	1	Rondelle frein	Spring washer
13	660.3041	1	Disque fermeture	Cover
14	161.816Z	8	Vis H	Screw
14a	183.8Z	8	Rondelle frein	Spring washer
14b	181.M8Z	8	Rondelle plate	Flat washer
15	560.3034	1	Entrée enveloppe	Intake of blower shell
16	660.4109	1	Disque	cover
17	168.P0820Z	8	Vis PO	Screw
17a	173.8	8	Ecrou frein	Lock nut
18	590.4014	1	Volet	Shutter (Guard)
19	590.4015	1	Chape	Fork
20	161.870Z	1	Vis H	Screw
20a	173.8	1	Ecrou frein	Lock nut
21	590.4045	1	Ressort	Spring
22	590.4015/C	1	Plat fixation	Fastener
23	173.8	2	Ecrou frein	Lock nut
24	585.4007	1	Palter	Support
25	161.816Z	4	Vis H	Screw
25a	183.8Z	4	Rondelle frein	Spring washer
25b	181.M8Z	4	Rondelle plate	Flat washer
26	585.4008	1	Axe	Shaft

V585.13.00

Key n°	Part Number	Qty.	Désignation	Description
27	201.6630	1	Clavette	Key
28	585.3012	1	Turbine	Fan
29	128.400030	1	Moyeu serrage	Locking assembly
30	585.4044	1	Rondelle	Washer
31	161.816Z	1	Vis H	Screw
31a	183.8Z	1	Rondelle frein	Spring washer
32	147.6205 OD	1	Joint tôle	Metal gasket
33	141.5205	1	Roulement	Bearing
34	595.4023	1	Entretoise	Cross-piece
35	211.521	2	Circlips	Circlip
36	141.6205 Z	1	Roulement	Bearing
37	177.25 GUK	1	Ecrou frein	Lock nut
38	585.3048	1	Ecope	Shooter mover
39	168.PO620Z	6	Vis PO	Screw
39a	183.6Z	6	Rondelle frein	Spring washer
39b	171.6Z	6	Ecrou	Nut
40a	585.4082	1	Charnière pour tondeuse 48"	Mounting shooter mover for 48"
40b	585.4001	1	Charnière pour tondeuse 54"	Mounting shooter mover for 54"
41	585.4018	1	Axe	Pin
42	194.3S	1	Goupille bêta	Hair pin
43	273.200 J	1	Gaine	Tube
44	217.SDG205	1	Collier	Clamping collar
45	595.3048	1	Patin	Skid
45a	216.48TF16	3	Rivet	Rivet
45b	181.C5Z	3	Rondelle carossier	Flat washer
46	670.4018	2	Equerre support	



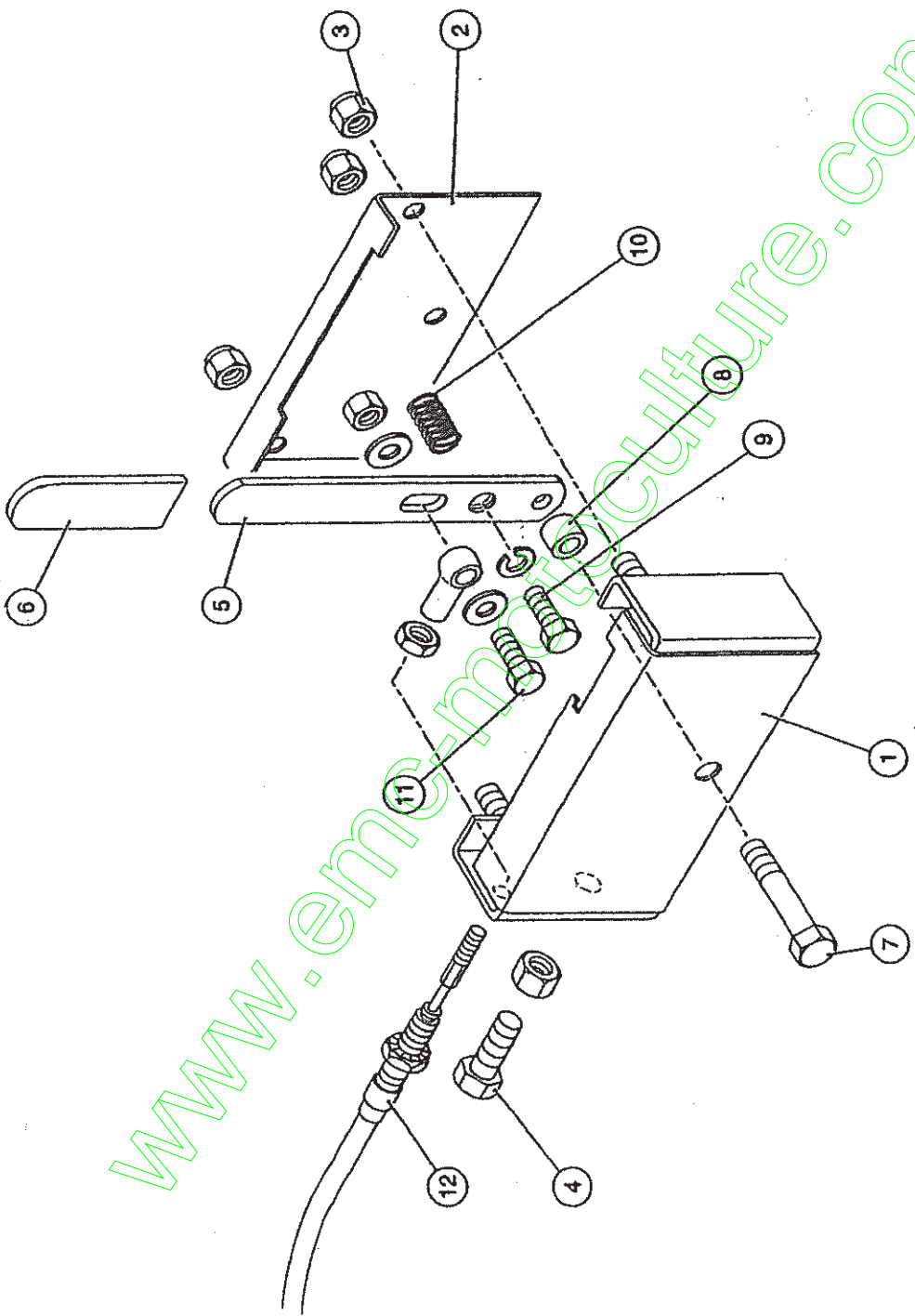
COLLECTEUR SF 200 ENS ENVELOPPE ET ECOPE
585.13.01 et 02

VUE ECLATEE N° V585.13.01 - SYSTEME D'ASPIRATION SUR COLLECTEUR ISEKI SBC500F - BLOWER SYSTEM  
 et V585.13.02

REPERE	REFERENCE	QTE	DESIGNATION	DESCRIPTION	Monté à partir du n° de série .....
1	585.3011	1	Enveloppe turbine	Blower shell	
1a	585.3060	1	Enveloppe turbine		
2	161.1230Z	1	Vis H	Screw	
2a	181.M12Z	2	Rondelle plate	Flat washer	
2b	183.12Z	1	Rondelle frein	Spring washer	
2c	171.12Z	1	Ecrou H	Nut	
3	585.3063	1	Tuyau	Shooter blower	N°91
3a	585.3066	1	Tuyau		N°570
4	163.1030Z	4	Vis TTCR	Screw	
4a	173.10	4	Ecrou frein	Lock nut	
5	585.4019	2	Equerre fixation	Bracket	
6a	171.10Z	8	Ecrou H	Nut	
6b	181.M10Z	8	Rondelle plate	Flat washer	
7a	215.4002G	2	Joint /lg: 170 mm	inlet-gasket / Lg: 170 mm.	
7b	215.4002H	2	Joint /lg: 180 mm	inlet-gasket / Lg: 180 mm.	
8	585.3049	1	Support	Support	N°91
9	161.1020Z	2	Vis H	Screw	
9a	183.10Z	2	Rondelle frein	Spring washer	
10	585.4057	1	Equerre	Mounting frame	
11	585.4024	1	Axe	Hitch Pin	
12	161.1020Z	1	Vis H	Screw	
12a	181.M10Z	1	Rondelle plate	Flat washer	
12b	183.10Z	1	Rondelle frein	Spring washer	
13	660.3041	1	Disque fermeture	Cover	
14	161.816Z	8	Vis H	Screw	
14a	183.8Z	8	Rondelle frein	Spring washer	
14b	181.M8Z	8	Rondelle plate	Flat washer	
15	660.3034	1	Entrée enveloppe	Intake of blower shell	
16	660.4109	1	Disque	cover	
17	168.PO820Z	8	Vis PO	Screw	
17a	173.8	8	Ecrou frein	Lock nut	
18	590.4014	1	Volet	Shutter (Guard)	
19	590.4015	1	Chape	Fork	
20	161.870Z	1	Vis H	Screw	
20a	173.8	1	Ecrou frein	Lock nut	
21	590.4045	1	Ressort	Spring	
22	590.4015/C	1	Plat fixation	Fastener	

VUE ECLATEE N° V585.13.01 - SYSTEME D'ASPIRATION SUR COLLECTEUR ISEKI SBC500F - BLOWER SYSTEM  
 et V585.13.02

REPERE	REFERENCE	QTE	DESIGNATION	DESCRIPTION	Monté à partir du n° de série .....
23	173.8	2	Ecrou frein	Lock nut	
24	585.4007	1	Palier	Support	
25	161.816Z	4	Vis H	Screw	
25a	183.8Z	4	Rondelle frein	Spring washer	
25b	181.M8Z	4	Rondelle plate	Fiat washer	
26	585.4169	1	Axe	Shaft	N°91
27	201.6630	1	Clavette	Key	
28	585.3012	1	Turbine	Fan	
29	128.400030	1	Moyeu serrage	Locking assembly	
30	585.4044	1	Rondelle	Washer	
31	161.816Z	1	Vis H	Screw	
31a	183.8Z	1	Rondelle frein	Spring washer	
32	147.6205 OD	1	Joint tôle	Metal gasket	
33	141.3205 2RS	1	Roulement	Bearing	
34	595.4023	1	Entretoise	Cross-piece	
35	211.52 I	2	Circlips	Circlip	
36	141.6205 2RS	1	Roulement	Bearing	
37	595.4139	1	Ecrou	nut	
38 a	585.3001	1	Ecope avec patin pour tondeuse 54"	Shooter mover with skid for 54"	
38 b	585.3047	1	Ecope avec patin pour tondeuse 48"	Shooter mover with skid for 48"	
39	168.PO620Z	6	Vis PO	Screw	
39a	183.6Z	6	Rondelle frein	Spring washer	
39b	171.6Z	6	Ecrou	Nut	
40a	585.4082	1	Charnière pour tondeuse 48"	Mounting shooter mover for 48"	
40b	585.4001	1	Charnière pour tondeuse 54"	Mounting shooter mover for 54"	
41	585.4018	1	Axe	Pin	
42	194.3S	1	Goupille bêta	Hair pin	
43	273.200 J	1	Gaine	Tube	
44	217.SDG205	1	Collier	Clamping collar	
45	595.4143	1	Patin	Skid	
45a	216.48TF16	3	Rivet	Rivet	
45b	181.C5Z	3	Rondelle carrossier	Fiat washer	N°91
46	585.4166	1	Bride	Couling	N°91
47	585.4155	1	Equerre	Mounting frame	N°91
48	670.4018	2	Equerre support		N°91

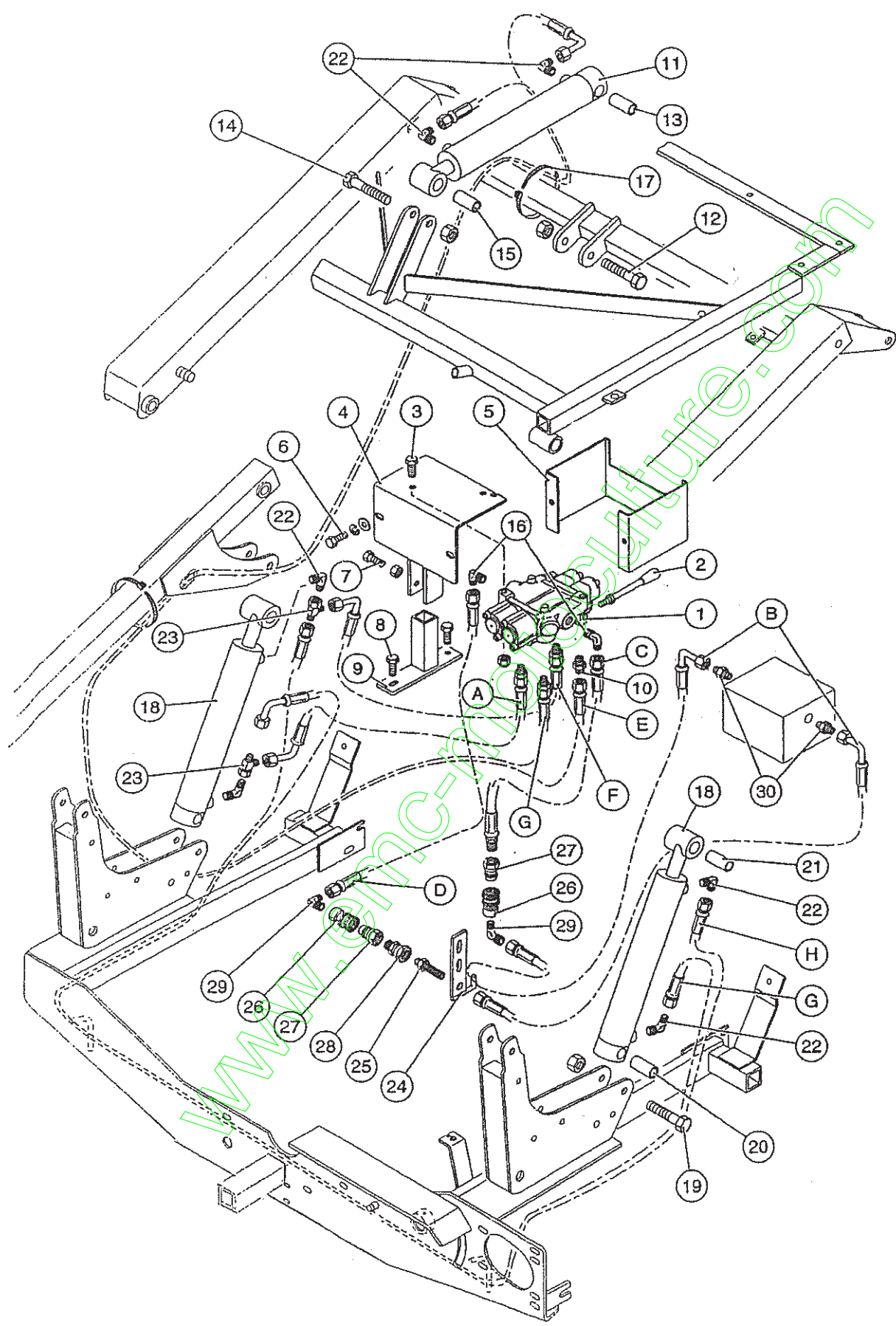


www.emeritculture.com



VUE ECLATEE N° V585.14.00 - BOITIER D'EMBRAYAGE POUR COLLECTEUR ISEKI SBC500F - CLUTCH HANDLE SYSTEM

REPERE	REFERENCE	QTE	DESIGNATION	DESCRIPTION	Monté à partir du n° de série .....
1	585.4050	1	Boitier-support	Box	
2	585.4049	1	Flasque	Cover	
3	173.8	3	Ecrou frein	Lock nut	
4	161.1020Z	1	Vis H	Screw	
4a	172.10Z	1	Ecrou H	Nut	
5	595.4134	1	Levier	Lever	
6	272.4001	1	Poignée	Grip	
7	161.855Z	1	Vis H	Screw	
8	585.4086	1	Entretoise	Cross piece	
9	161.820Z	1	Vis H	Screw	
9a	183.8Z	1	Rondelle frein	Spring washer	
10	595.4135	1	Ressort	Spring	
11	161.825Z	1	Vis H	Screw	
11a	181.M8Z	2	Rondelle plate	Flat washer	
11b	173.8	1	Ecrou frein	Lock nut	
12	595.4001	1	Cable d'embrayage	Clutch cable	



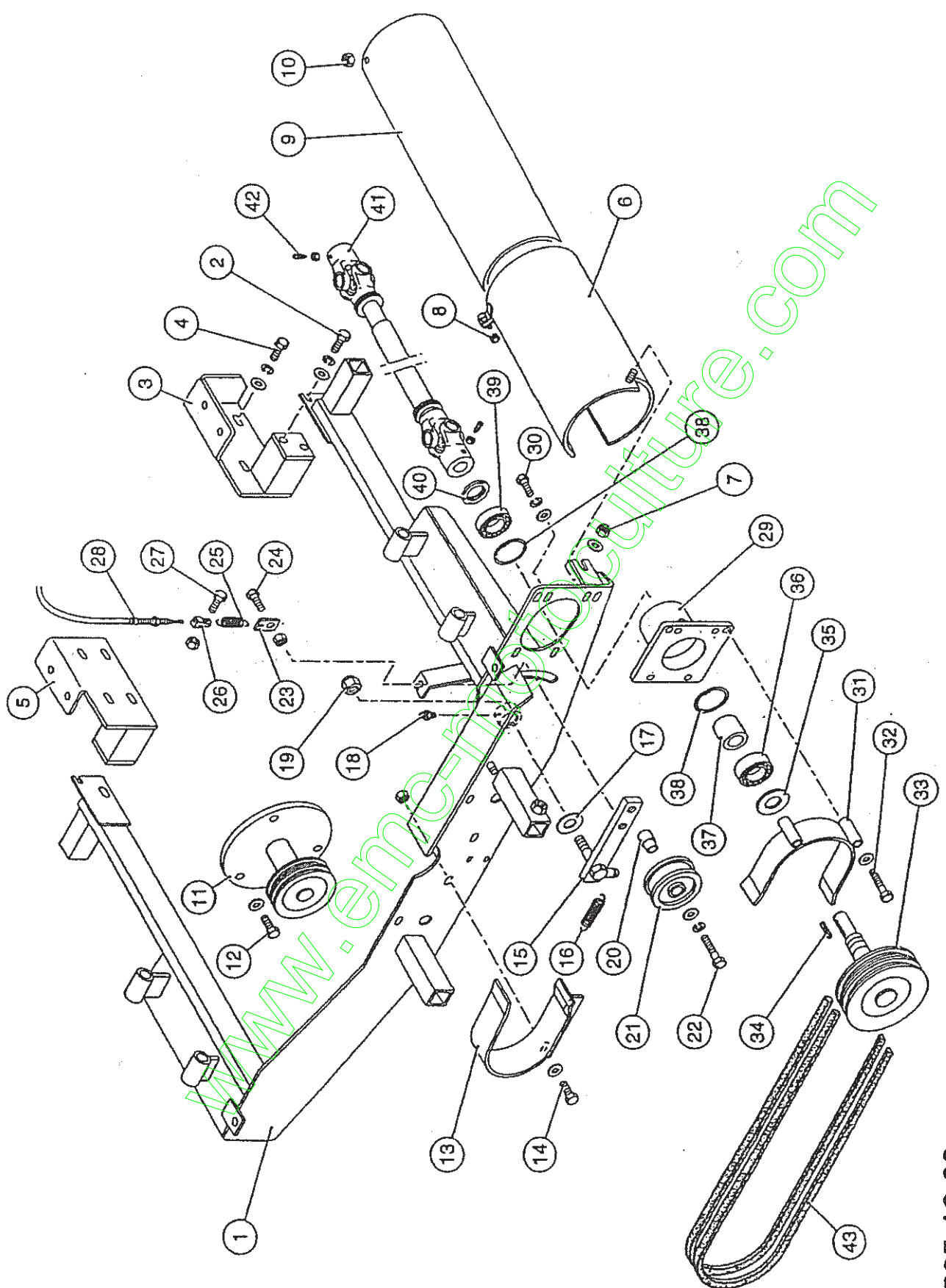
V585.15.00

VUE ECLATEE N° V585.15.00 - SYSTEME HYDRAULIQUE DU COLLECTEUR ISEKI SBC500FH - HYDRAULIC SYSTEM

REPERE	REFERENCE	QTE	DESIGNATION	DESCRIPTION	Monté à partir du n° de série .....
1	137.4048	1	Distributeur hydraulique	Monobloc valve	
2	137.4048A	2	Poignée	Distributor Handlever	
3	161.840Z	2	Vis H	Screw	
3a	173.8	2	Ecrou frein	Lock nut	
4	585.4027	1	Support	Frame for monobloc valve	
5	585.4028	1	Capot	Cover	
6	161.816Z	2	Vis H	Screw	
6a	183.8Z	2	Rondelle frein	Spring washer	
6b	181.M8Z	2	Rondelle plate	Flat washer	
7	161.1025Z	1	Vis H	Screw	
7a	171.10Z	1	Ecrou H	Nex nut	
8	161.825Z	2	Vis H	Screw	
8a	183.8Z	2	Rondelle frein	Spring washer	
9	585.4030	1	Pylone	Support	
10	133.4001	4	Raccord droit M/M	Male-male adaptor	
11	131.701.3S	1	Vérin hydraulique à double effet	Double acting cylinder	
12	161.1290Z	1	Vis H	Screw	
12a	173.12	1	Ecrou frein	Lock nut	
13	595.4029	1	Entretoise	Cross-piece	
14	161.1280Z	1	Vis H	Screw	
14a	173.12	1	Ecrou frein	Lock nut	
15	595.4028	1	Entretoise	Cross-piece	
16	134.4014	2	Raccord en équerre	Male / male Adaptor 90°	
17	217.4001	5	Collier	Nylon clamp	
18	131.701.3	2	Vérin hydraulique à double effet	Double acting cylinder	
19	161.1270Z	2	Vis H	Screw	
19a	173.12	2	Ecrou frein	Lock nut	
20	595.4028	2	Entretoise	Cross-piece	
21	595.4029	2	Entretoise	Cross-piece	
22	134.4014	6	Raccord en équerre	Male / male Adaptor 90°	
23	138.4002	2	Raccord en Té	Male / male / Female revolving "T" adaptor	
24	585.4052	1	Support flexible	hydraulic hose attachment	
25	136.4004	1	Raccord prolongateur (traversée decloison)	Bulkhead adaptor	
26	139.4002	2	Coupleur femelle	Female quick coupler valve type	
27	139.4001	2	Coupleur mâle	Male quick coupler valve type	

VUE ECLATEE N° V585.15.00 - SYSTEME HYDRAULIQUE DU COLLECTEUR ISEKI SBC500FH - HYDRAULIC SYSTEM

REPÈRE	REFERENCE	QTE	DESIGNATION	DESCRIPTION	Monté à partir du n° de série .....
28	133.4027	1	Raccord droit M/F	Male / female adaptor	
29	134.4005	2	Raccord en équerre M/M	Male / male Adaptor 90°	
30	133.4028	2	Raccord droit M/M	Male / male Adaptor	
A	132.4082	1	Flexible lg 730 ET8-ET8 90°	Hydraulic hose - Lg: 730 mm	
B	132.4084	2	Flexible lg 900 ET8-ET8 90°	Hydraulic hose - Lg: 900 mm	
C	132.4081	1	Flexible lg 540 ET8-1/4G	Hydraulic hose - Lg: 540 mm	
D	132.4083	1	Flexible lg 570 ET8-ET8	Hydraulic hose - Lg: 570 mm	
E	132.4080	1	Flexible lg 2400 ET8-ET8 90°	Hydraulic hose - Lg: 2400 mm	
F	132.4085	1	Flexible lg 1170 ET8-ET8 90°	Hydraulic hose - Lg: 1170 mm	
G	132.4086	2	Flexible lg 2725 ET8-ET8	Hydraulic hose - Lg: 2725 mm	
H	132.4087	1	Flexible lg 2520 ET8-ET8	Hydraulic hose - Lg: 2520 mm	



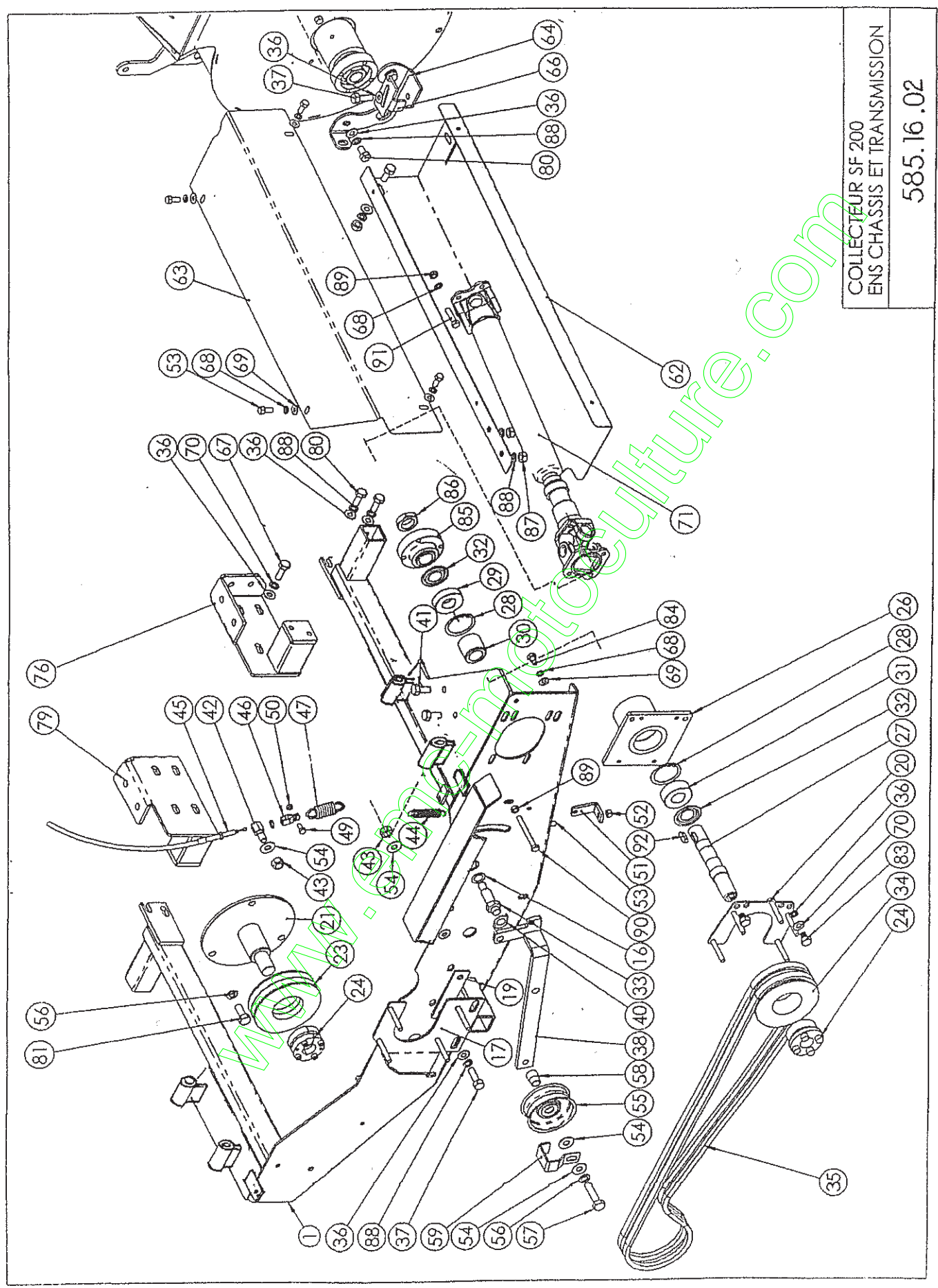
# SBC500FL parts list

Key	Part Number	Qty.	Description	Désignation
001	S585.3044	1	Frame	Chassis principal
002	C161.1025Z	4	Screw	Vis H
002a	C181.M10Z	4	Flat washer	Rondelle plate
002b	C163.10Z	4	Spring washer	Rondelle frein
003	S585.4014	1	Right support	Support droit
004	C161.1030Z	8	Screw	Vis H
004a	C181.10Z	8	Flat washer	Rondelle plate
004b	C183.10Z	8	Spring washer	Rondelle frein
005	S585.4013	1	Left support	Support gauche
006	S585.3013	1	Guard	Protection cardan
007	C173.10	1	Lock nut	Ecrou frein
007a	C181.M10Z	1	Flat washer	Rondelle plate
008	C173.10	1	Lock nut	Ecrou frein
009	S585.4056	1	Tube-guard	Tube protection cardan
010	C173.10	1	Lock nut	Ecrou frein
011	S585.3033	1	Pulley	Poulie moteur
012	C161.1230Z125	3	Screw	Vis H
012a	C183.12Z	3	Spring washer	Rondelle frein
013	S585.4056	1	Belt cover	Guide poulie
014	C161.1035Z	2	Screw	Vis H
014a	C181.M10Z	2	Flat washer	Rondelle plate

Key	Part Number	Qty.	Description	Désignation
014b	C173.10	2	Lock nut	Ecrou frein
015	S585.4020	1	Belt-tightener	Support galet
016	S585.4089	1	Spring	Ressort
017	S150.4083	1	Washer	Rondelle calage
018	C214.8	1	Grease nipple	Graisseur
019	C173.16	1	Lock nut	Ecrou frein
020	S585.4047	1	Cross-piece	Entretoise
021	C215.4013	1	Metal roller	Galet
022	C161.1245Z	1	Screw	Vis H
022a	C183.12Z	1	Spring washer	Rondelle frein
022b	C181.M12Z	1	Flat washer	Rondelle plate
023	S585.4021	1	Cable attachment	Plat attache ressort
024	C161.1230Z	1	Screw	Vis H
024a	C172.12Z	1	Nut	Ecrou H50
025	S520.4009	1	Spring	Ressort
026	S520.4042	1	Spring anchor	Chape
027	C161.616Z	1	Screw	Vis H
027a	C173.6	1	Lock nut	Ecrou frein
028	S595.4001	1	Cable	Cable
029	S585.4007	1	Support	Palier
030	C161.816Z	4	Screw	Vis H
030a	C183.8Z	4	Spring washer	Rondelle frein

Key	Part Number	Qty.	Description	Désignation
030b	C181.M8Z	4	Flat washer	Rondelle plate
031	S585.4066	1	Belt bracket	Guide courroie
032	C161.1060Z	2	Screw	Vis H
032a	C183.10Z	2	Spring washer	Rondelle frein
033	S585.4009	1	Shaft with pulley	Axe poulie transmission
034	C201.6630	1	Key	Clavette
035	C147.6205OD	1	Metal gasket	Joint tôle
036	C141.5205	1	Bearing	Roulement
037	S595.4023	1	Cross-piece	Entretoise
038	C211.52I	2	Circlip	Circlips
039	C141.6205Z	1	Bearing	Roulement
040	C177.25.GUK	1	Lock nut	Ecrou frein
041	C111.4020	1	Universal joint	Cardan
042	C166.0825BPO	2	Screw	Vis Hc
042a	C171.8Z	2	Nut	Ecrou
043	C157.4092	2	V-Belt	Courroie





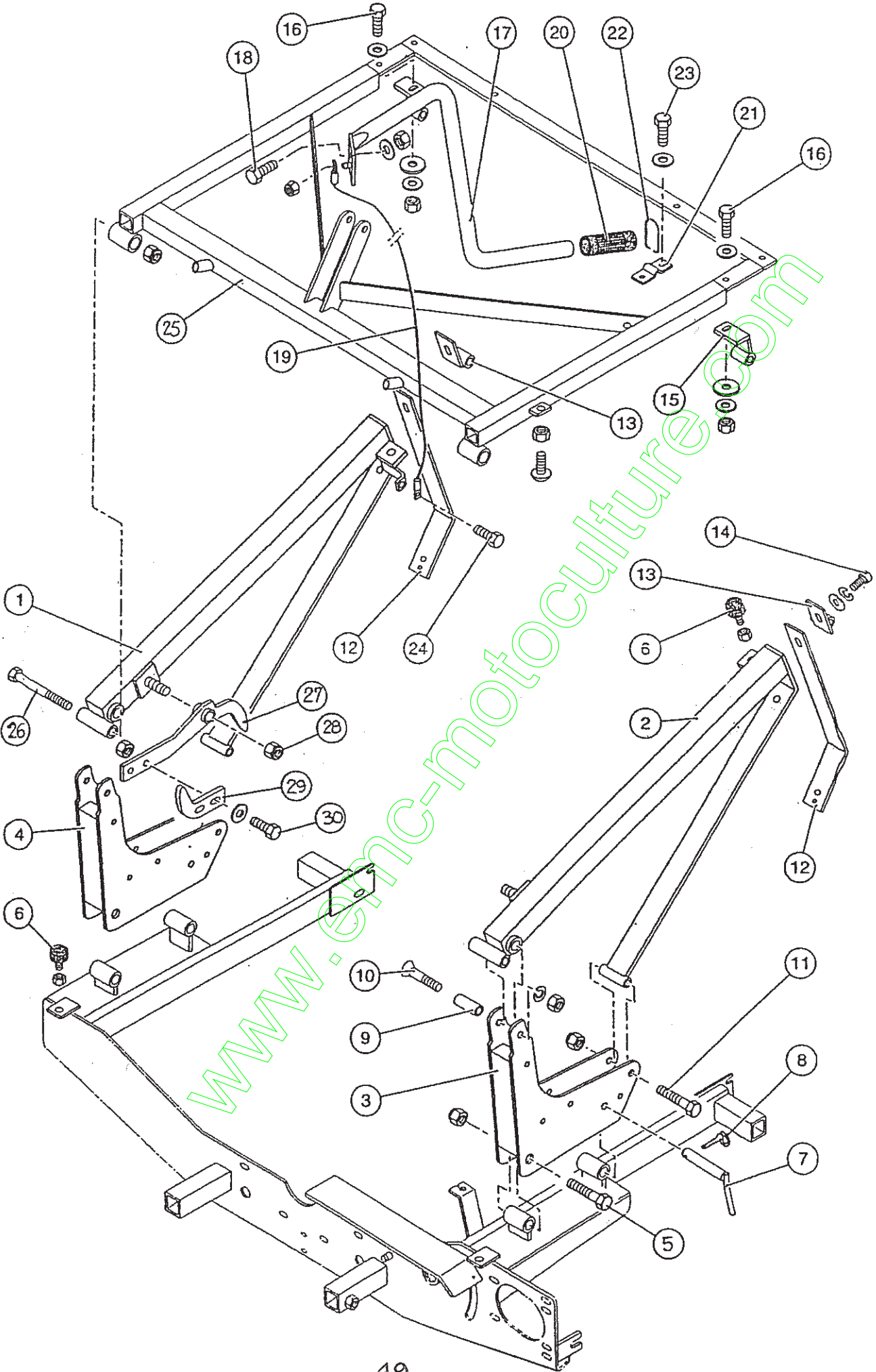
COLLECTEUR SF 200  
 ENS CHASSIS ET TRANSMISSION  
 585.16.02

VUE ECLATEE N° 585.16.02 - ENSEMBLE CHASSIS ET TRANSMISSION DU COLLECTEUR SF 200

REPÈRE	REFERENCE	QTE	DESIGNATION	DESCRIPTION	Monté à partir du N° série
1	585.3053	1	Châssis collecteur bac fixe	Frame .....	
16	185.4002	1	Rondelle	washer	
17	585.4107	1	Guide courroie poulie moteur	Belt bracket pulley	
19	585.4113	1	Plat		
20	585.4165	1	Guide courroie poulie trans	Belt bracket pulley	
21	585.4098	1	Support poulie moteur	Support pulley	
23	121.2A 120MCY	1	Poulie MCY	Pulley	
24	128.2555	2	Moyeu	Locking	
26	585.4007	1	Palier	Support	
27	585.4170	1	Axe de transmission	Shaft	
28	211.521	2	Circlips inférieur	Circlip	
29	141.6205 2RSC3	1	Roulement	Bearing	
30	595.4023	1	Entretoise roulement	Cross piece bearing	
31	141.3205	1	Roulement	Bearing	
32	147.6205OD	1	Joint tôle	Metal gasket	
33	585.4146	1	Axe	Pin	
34	121.2A 112MCY	1	Poulie MCY	Pulley	
35	157.4103	2	Courroie	Belt	
36	181.M10Z	8	Rondelle plate	Flat washer	
37	161.1035 Z	3	Vis H	Screw	
38	585.4120	1	Support	support	
40	177.16MGN	1	Rondelle	washer	
41	161.1025Z	2	Vis H	Screw	
42	585.4127	1	Axe	Axle	
43	173.12	4	Ecrou frein	Lock nut	
44	585.4089	1	Ressort	Spring	
45	585.4110	1	Câble	cable	
46	520.4042	1	Chape tôle	Metal yoke joint	
47	520.4009	1	Ressort	spring	
49	161.616 Z	1	Vis H	Screw	
50	173.6	1	Ecrou frein	Lock nut	
51	585.4130	1	fixation ressort	Fixing spring	
52	173.8	1	Ecrou frein	Lock nut	
53	161.820 Z	3	Vis H	Screw	
54	181.M12Z	3	Rondelle plate	Flat washer	

VUE ECLATEE N° 585.16.02 - ENSEMBLE CHASSIS ET TRANSMISSION DU COLLECTEUR SF 200

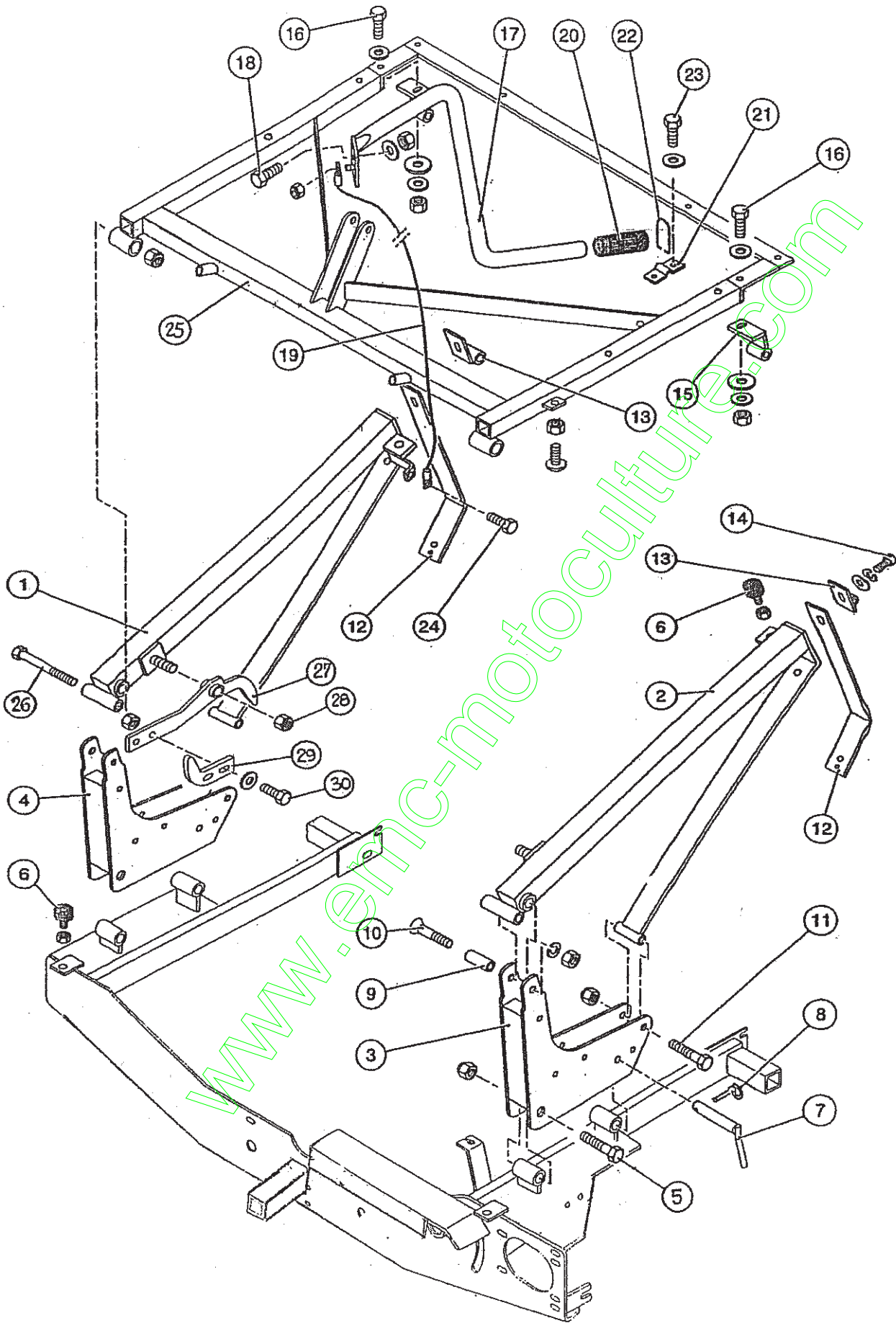
REPERE	REFERENCE	QTE	DESIGNATION	DESCRIPTION	Monté à partir du N° série
55	125.4013	1	Galet acier	Metal roller belt	
56	183.12Z	2	Rondelle frein	Spring washer	
57	161.1250 Z	1	Vis H	Screw	
58	585.4122	1	Entretroise galet NM	Cross piece roller	
59	585.4105	1	Guide courroie galet	Metal roller belt bracket	
62	585.3052	1	Capot	Cover	
63	585.3054	1	Toile capot	Cover	
64	585.4158	1	Equerre	Mounting frame	
66	585.4162	1	Equerre fixation	Bracket	
67	161.1025 Z	2	Vis H	Screw	
68	183.8Z	11	Rondelle frein	Spring washer	
69	181.M8Z	3	Rondelle plate	Flat washer	
71	111.4032 A	1	Cardan	PTO drive shaft	
76	585.4014	1	Support coté droit	Right support	
79	585.4013	1	Support coté gauche	Left support	
80	161.1025 Z	4	Vis H	Screw	
81	161.1230 125Z	4	Vis H	Screw	
82	173.10	1	Ecrou frein	Lock nut	
83	161.1016 Z	2	Vis H	Screw	
84	161.816 Z	1	Vis H	Screw	
85	585.4166	1	Bride	couling	
86	595.4139	1	Ecrou	nut	
87	171.10Z	5	Ecrou	nut	
88	183.10Z	6	Rondelle frein	Spring washer	
89	171.8Z	10	Ecrou	nut	
90	161.880Z	1	Vis H	Screw	
91	161.835Z	8	Vis H	Screw	
92	201.8725	1	Clavette		



**SYSTEME DE BASCULEMENT SF 211 S**

Repère	Référence	Désignation	Qté	Observations
1	S585.4071G	Longeron gauche	1	
2	S585.4071D	Longeron droit	1	
3	S585.3043D	Chape droite	1	
4	S585.3043G	Chape gauche	1	
5	C161.1680Z	Vis H	2	
5a	C173.16	Ecrou frein	2	
6	C156.4008	Silentbloc	4	
6a	C171.8Z	Ecrou H	4	
7	S585.4073	Broche	2	
8	C195.0650	Clips	2	
9	S595.4028	Entretoise	2	
10	C164.1270	Vis FHc	2	
10a	C172.12Z	Contre-écrou H	2	
10b	C183.12Z	Rondelle frein	2	
11	C161.1270Z	Vis H	2	
11a	C173.12	Ecrou frein	2	
12	S585.4092	Renfort protection	2	
13	S585.4091G	Bague verrouillage G	1	
13a	S585.4091D	Bague verrouillage D	1	
14	C162.1030Z	Vis CHc	2	
14a	C181.M10Z	Rondelle plate	2	
14b	C183.10Z	Rondelle frein	2	
15	S585.4075	Butée	1	
16	C161.1230Z	Vis H	2	
16a	C181.L12Z	Rondelle large	2	
16b	C181.M12Z	Rondelle plate	2	
16c	C171.12Z	Ecrou H	2	
17	S585.4074	Levier	1	
18	C161.1225Z	Vis H	1	
18a	C181.M12Z	Rondelle plate	1	
18b	C173.12Z	Ecrou frein	1	
19	S585.4072	Câble d'arrêt	1	
20	C272.27120	Poignée	1	
21	S585.4077	Plaque	1	
22	S585.4078	Anneau	1	
23	C161.816Z	Vis H	2	
23a	C181.M8Z	Rondelle plate	2	
24	C161.816Z	Vis H	1	
24a	C173.8	Ecrou frein	1	
25	S585.3009A	Support de container	1	
26	C161.16140Z	Vis H	2	
26a	C173.16	Ecrou frein	2	
27	S585.4015	Support verrou	2	
28	C173.16	Ecrou frein	2	
29	S670.4109	Verrou	2	
30	C161.1025Z	Vis H	4	
30a	C181.M10Z	Rondelle plate	4	
30b	C172.10Z	Contre écrou	4	

V585.17.00



www.emc-motoculture.com

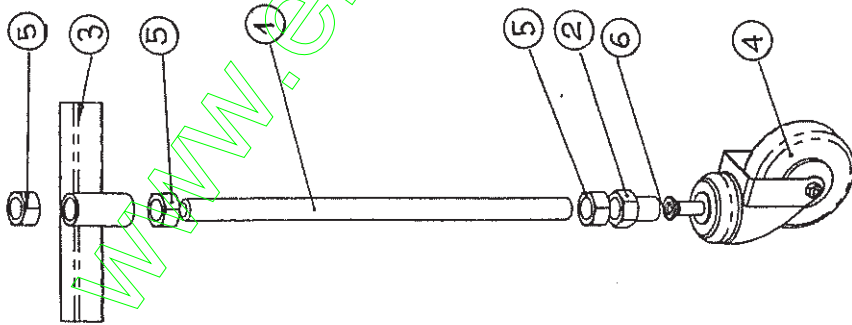
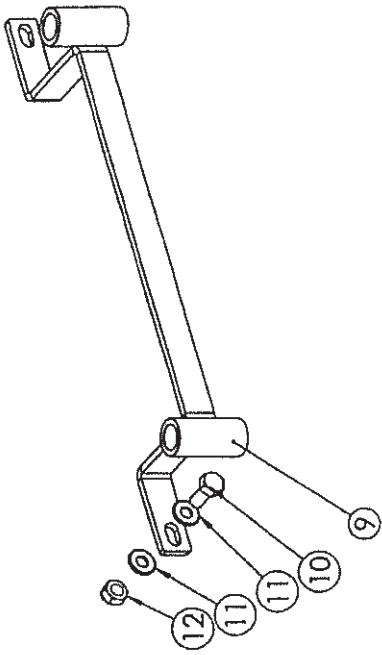
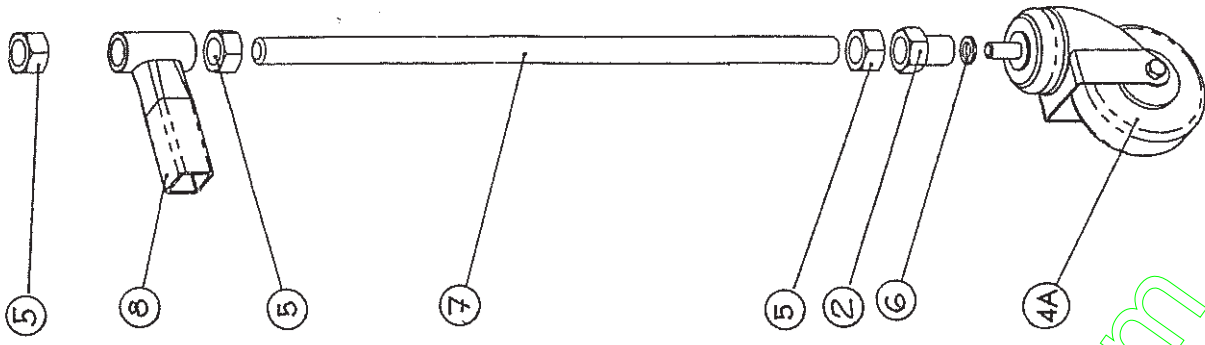
VUE ECLATEE N° V585.17.01 - SYSTEME BASCULEMENT DU COLLECTEUR ISEKI SBC500FL - EMPTYING SYSTEM

REPERE	REFERENCE	QTE	DESIGNATION	DESCRIPTION	Monté à partir du n° de série .....
1	585.4071G	1	Longeron gauche	Right support	
2	585.4071D	1	Longeron droit	Left support	
3	585.3043D	1	Chape droite	Right shell	
4	585.3043G	1	Chape gauche	Left shell	
5	161.1680Z	2	Vis H	Screw	
5a	173.16	2	Ecrou frein	Lock nut	
6	156.4008	4	Silenbloc	Rubber abutment	
6a	171.8Z	4	Ecrou H	Nut	
7	585.4073	2	Broche	Hitch pin	
8	195.0650	2	Clips	Linch pin	
9	595.4028	2	Entretoise	Cross-piece	
10	164.1270	2	Vis FHc	Screw	
10a	172.12Z	2	Contre écrou H	Check nut	
10b	183.12Z	2	Rondelle frein	Spring washer	
11	161.1270Z	2	Vis H	Screw	
11a	173.12	2	Ecrou frein	Lock nut	
12	585.4092	2	Renfort protection	Stiffener	
13	585.4091G	1	Bague verrouillage G	Left bush	
13a	585.4091D	1	Bague verrouillage D	Right bush	
14	162.1030Z	2	Vis CHc	Screw	
14a	181.M10Z	2	Rondelle plate	Flat washer	
14b	183.10Z	2	Rondelle frein	Spring washer	
15	585.4075	1	Butée	Abutment	
16	161.1230Z	2	Vis H	Screw	
16a	181.L12Z	2	Rondelle large	Flat washer	
16b	181.M12Z	2	Rondelle plate	Flat washer	
16c	171.12Z	2	Ecrou H	Nut	
17	585.4074	1	Levier	Hand lever	
18	161.1225Z	1	Vis H	Screw	
18a	181.M12Z	1	Rondelle plate	Flat washer	
18b	173.12Z	1	Ecrou frein	Lock nut	
19	585.4072	1	Cable d'arrêt	Cable	
20	272.27120	1	Poignée	Grip	

VUE ECLATEE N° V585.17.01 - SYSTEME BASCULEMENT DU COLLECTEUR ISEKI SBC500FL - EMPTYING SYSTEM

REPERE	REFERENCE	QTE	DESIGNATION	DESCRIPTION	Monté à partir du n° de série .....
21	585.4077	1	Plaque	Fastener	
22	585.4078	1	Anneau	Stop spring	
23	161.816Z	2	Vis H	Screw	
23a	181.M8Z	2	Rondelle plate	Flat washer	
24	161.816Z	1	Vis H	Screw	
24a	173.8	1	Ecrou frein	Lock nut	
25	585.3009A	1	Support de container	Frame for container	099-15649-001
26	161.16140Z	2	Vis H	Screw	
26a	173.16	2	Ecrou frein	Lock nut	
27	585.4015	2	Support verrou	Support for lock-bolt	
28	173.16	2	Ecrou frein	Lock nut	
29	670.4109	2	Verrou	Lock-bolt	
30	161.1025Z	4	Vis H	Screw	
30a	181.M10Z	4	Rondelle plate	Flat washer	
30b	172.10Z	4	Contre écrou	Check nut	

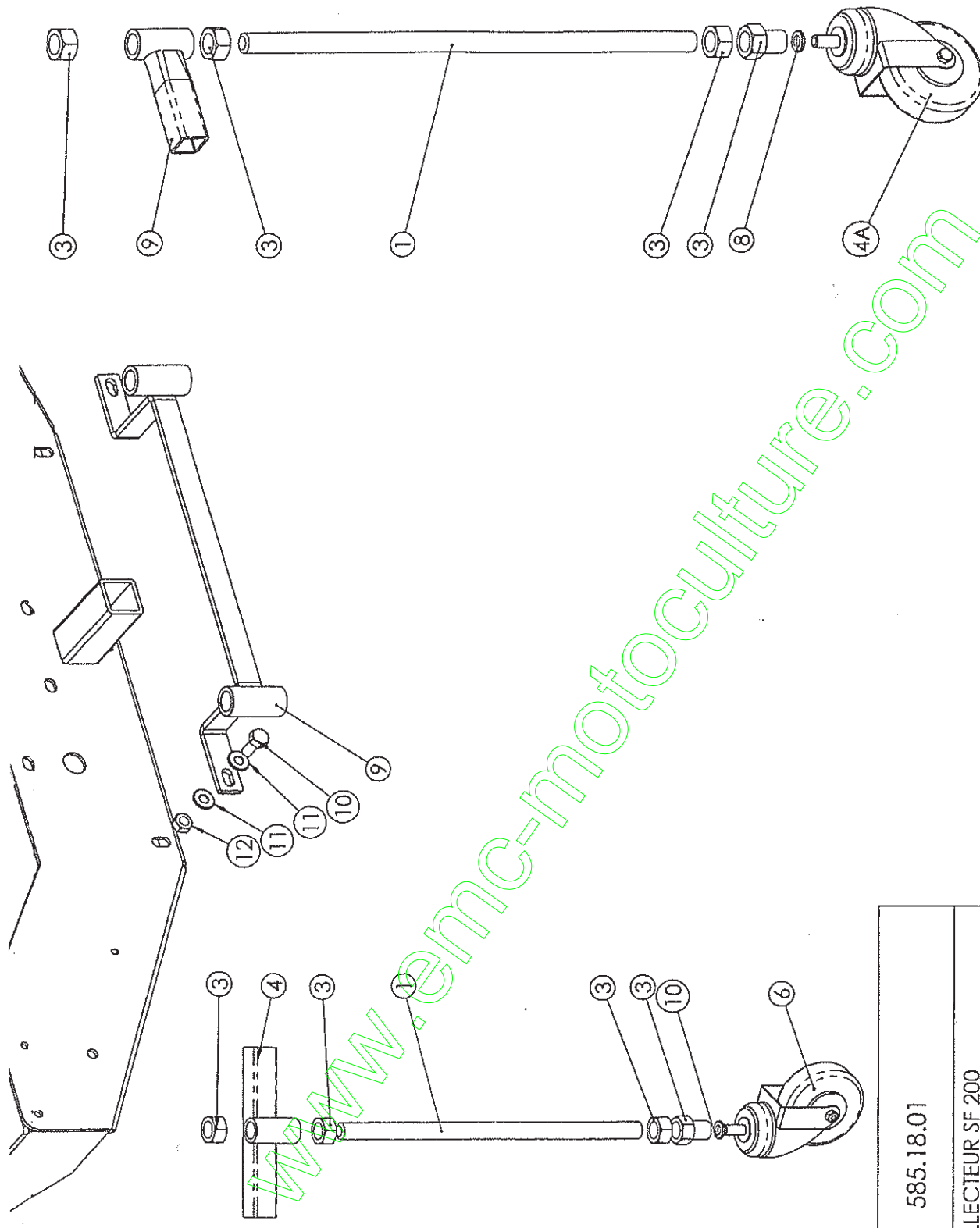




585.16.01
COLLECTEUR SF 200 ENS ROULETTES SUPPORT SF200

VUE ECLATEE N° V585.16.01 - ENS ROULETTES SUPPORT SF 200

REPERE	REFERENCE	QTE	DESIGNATION	DESCRIPTION	Monté à partir du N° de série
1	S585.4068/A	2	Tige filetée	Threaded rod	...
2	S585.4067	4	Bague	Spacer	
3	S585.4029	1	Chape béquille distributeur	Stand thread	
4	S585.4090	2	Roulette fixe	wheel	
4A	S585.4090A	2	Roulette mobile	wheel	
5	C171.20Z	12	Ecrou H	Nut	
6	C183.12Z	4	Rondelle grower	Spring washer	
7	S585.4058/A	2	Tige filetée	Threaded rod	
8	S595.4025	1	Chape pied bequille	Stand thread	
9	S585.4175	1	Chape double pied bequille	Stand thread	
10	C161.1025Z	2	Vis H	Screw	
11	C181.M10Z	4	Rondelle plate	Spring	
12	C173.10	2	Ecrou Frein	Nut	



www.emc-motoculture.com

585.18.01
COLLECTEUR SF 200 ENS ROULETTES SUPPORT SF200

VUE ECLATEE N° V585.18.01- ENS ROULETTES SUPPORT SF 200

REPÈRE	REFERENCE	QTE	DESIGNATION	DESCRIPTION	Monté à partir du N° de série
1	585.4068/A	2	Tige fileté	Threaded rod	...
2	585.4067	4	Bague	Spacer	
3	585.4029	1	Chape béquille distributeur	Stand thread	
4	585.4090	2	Roulette fixe	wheel	
4A	585.4090A	2	Roulette mobile	wheel	
5	171.20Z	12	Ecrou H	Nut	
6	183.12Z	4	Rondelle grower	Spring washer	
7	585.4058/A	2	Tige fileté	Threaded rod	
8	585.4025	1	Chape pied bequille	Stand thread	
9	585.4175	1	Chape double pied bequille	Stand thread	
10	161.1025Z	2	Vis H	Screw	
11	181.M10Z	4	Rondelle plate	Spring	
12	173.10	2	Ecrou Frein	Nut	





**Yvan Béal - 21, av. de l'Agriculture - B.P. 16  
Z.I. du Brézet - 63014 Clermont-Ferrand Cedex 2  
Tél : 04 73 91 93 51 - Télécopie : 04 73 90 23 11  
www.yvanbeal.fr - E-mail : info@yvanbeal.fr  
R.C.S. Clermont-Fd B 304 973 886 - S.A.S. au capital de 612 000 €**