



# PIÈCES DÉTACHÉES

Aspirateur collecteur

**SG5021**  
**SG5022**

**SBC350**  
**SBC550**



Yvan Béal - 21, av. de l'Agriculture - B.P. 16  
Z.I. du Brézet - 63014 Clermont-Ferrand Cedex 2  
Tél : 04 73 91 93 51 - Télécopie : 04 73 90 23 11  
www.yvanbeal.fr - E-mail : info@yvanbeal.fr  
R.C.S. Clermont-Fd B 304 973 886 S.A.S. au capital de 612 000 €

**03-000037-040702**

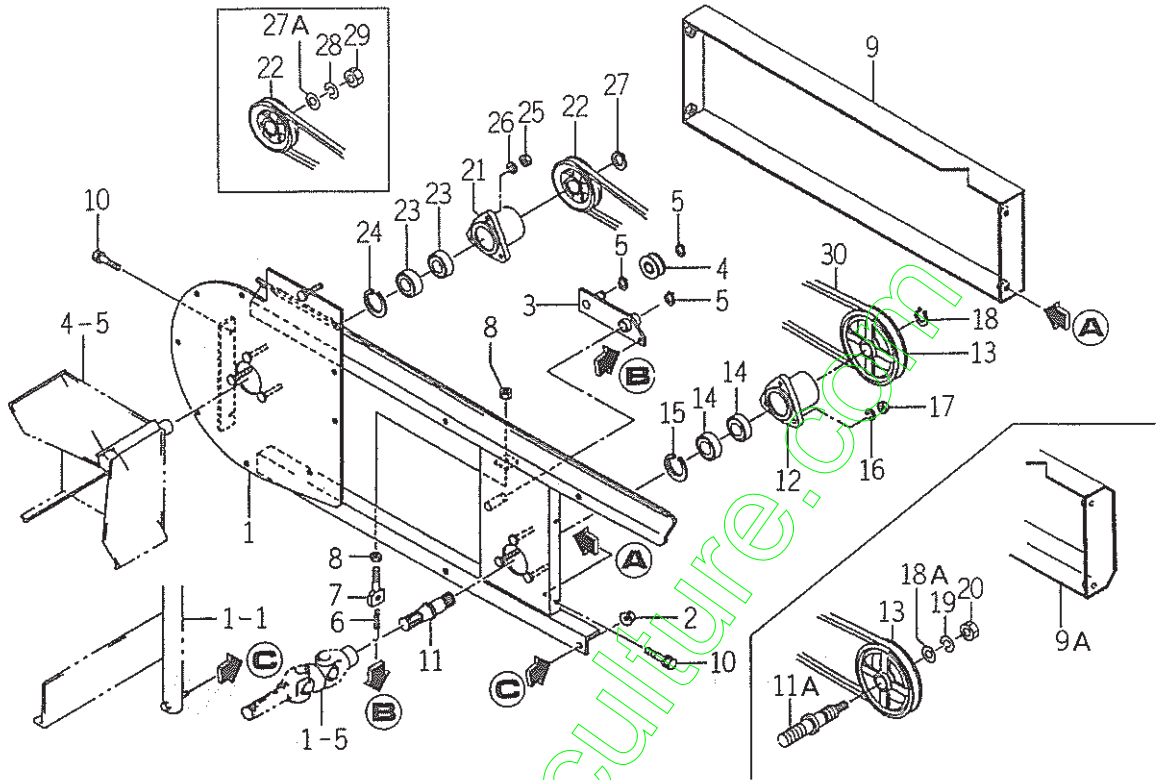








# FRAME (BLOWER) SYSTEM



8596-112

KEY	PART CODE	DESCRIPTION	QTY	TYPE OF MODEL		I T C	C O L	G R P	REMARKS
				SBC350					
1	8596 - 112 - 200 - 40	FRAME,BLOWER	1	*					
2	V363 - 260 - 008 - 00	NUT,LOCK/M8	4	*					
3	8596 - 112 - 210 - 20	ARM,TENSION	1	*					
4	3737 - 313 - 005 - 00	PULLEY,TENSION/45AS	1	*					
5	V704 - 140 - 015 - 00	RING,SNAP/15 C	3	*					
6	1374 - 401 - 001 - 00	SPRING,CLUTCH	1	*					
7	3737 - 233 - 006 - 00	ROD,CHAIN TENSION	1	*					
8	V304 - 260 - 008 - 00	NUT/M8	2	*					
9	8596 - 112 - 220 - 40	COVER,BELT	1	*		1			
9A	8596 - 112 - 220 - 50	COVER,BELT COMP	1	*		1			
10	V211 - 260 - 801 - 60	BOLT,S/M8X16	4	*					
11	8596 - 112 - 001 - 30	SHAFT,INPUT	1	*		1			
11A	8596 - 112 - 001 - 40	SHAFT,INPUT	1	*		3			
12	8596 - 112 - 002 - 20	METAL,PULLEY	1	*					
13	8596 - 112 - 003 - 20	PULLEY,140/PTO	1	*					
14	V600 - 150 - 620 - 50	BEARING,RB/6205SS	2	*					
15	V705 - 140 - 052 - 00	RING,SNAP/52 C	1	*					
16	V401 - 160 - 008 - 00	WASHER,SP/M 8	3	*					
17	V304 - 260 - 008 - 00	NUT/M8	3	*					
18	V704 - 140 - 025 - 00	RING,SNAP/25 C	1	*		3			
18A	3621 - 702 - 003 - 00	WASHER	1	*		3			
19	V401 - 160 - 012 - 00	WASHER,SP/M12	1	*					
20	V304 - 260 - 012 - 00	NUT	1	*					
21	8596 - 112 - 002 - 20	METAL,PULLEY	1	*					
22	8596 - 112 - 005 - 20	PULLEY,97/FAN	1	*					

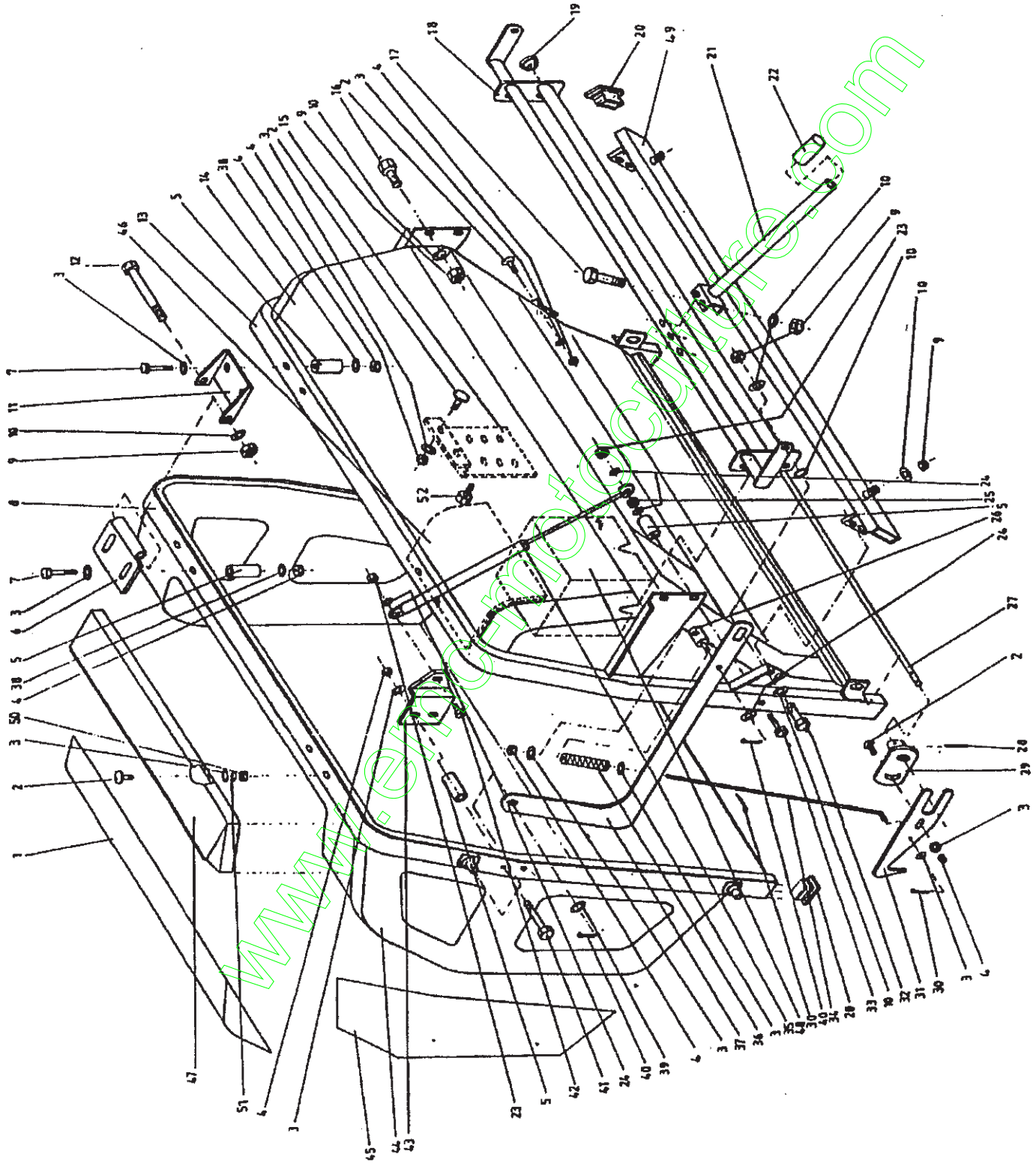






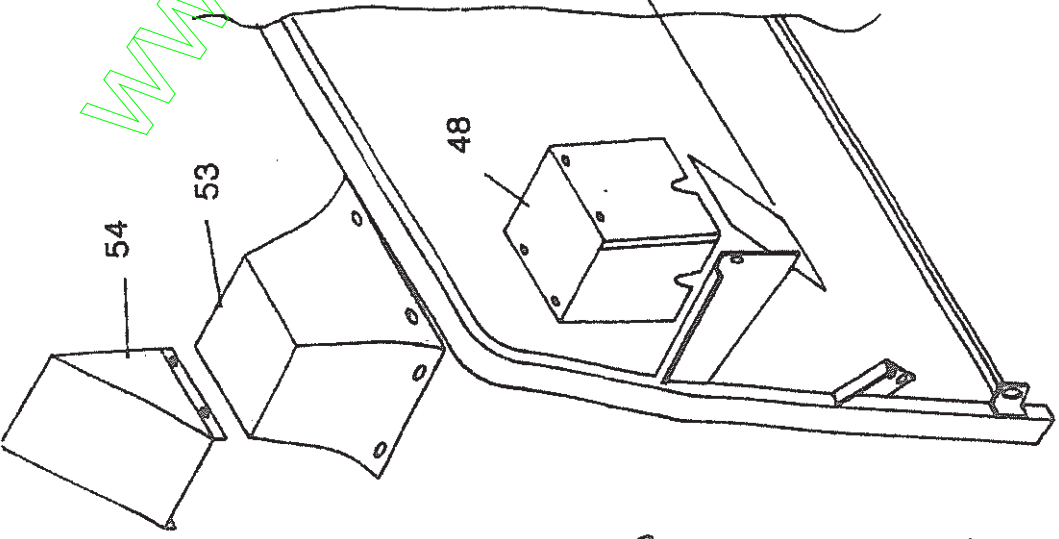
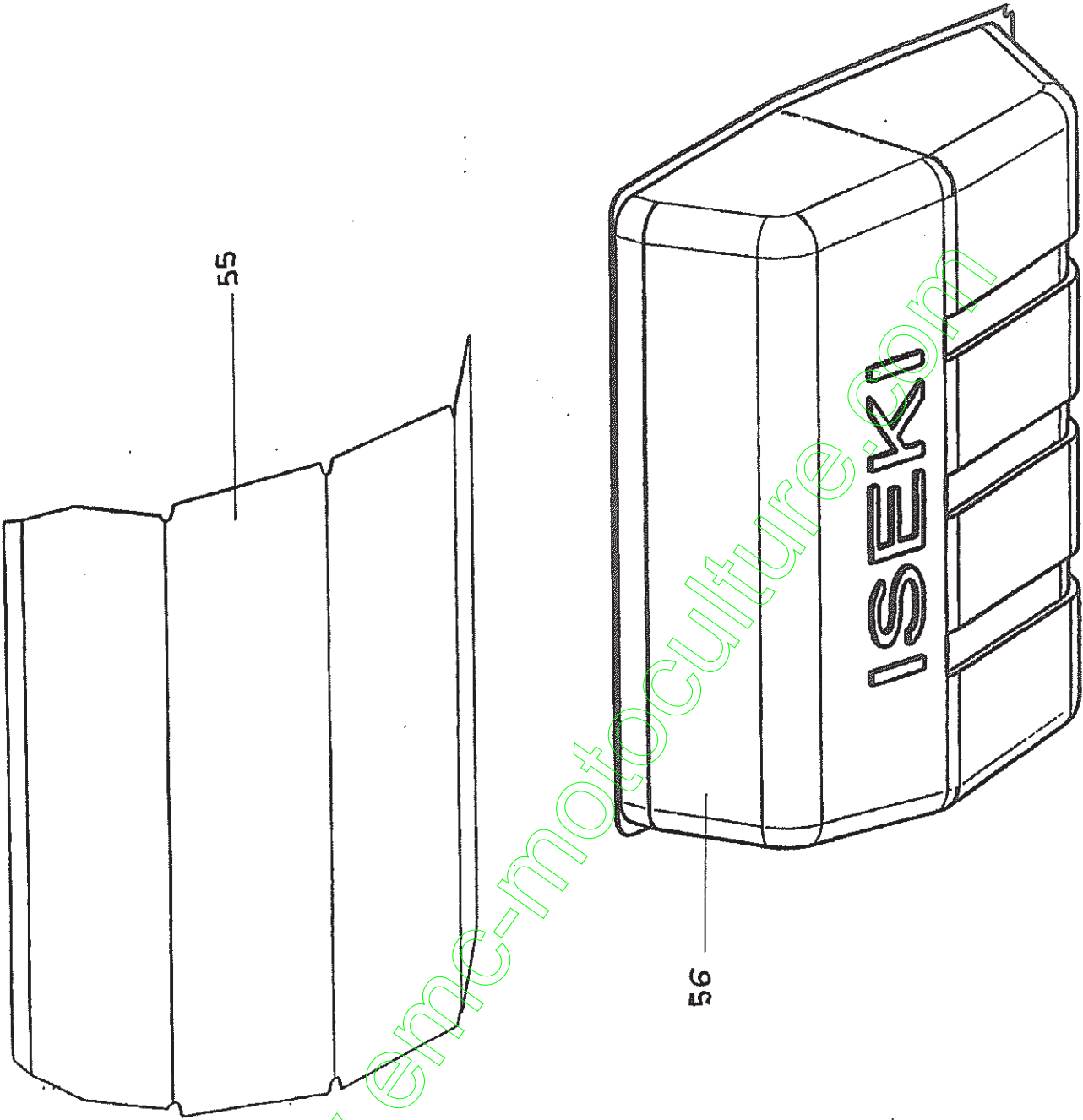


30.615



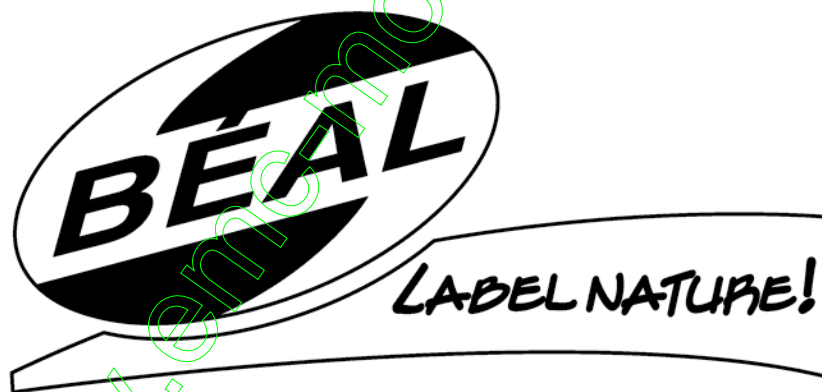
30.615

Rep.	Référence	Désignation	Qté.
1	I-415-0001	Grille supérieure	1
2		Boulon poilier M 6 x 20	12
3		Rondelle plate 6 DIN 125	32
4		Ecrou frein M 6	22
5	I-311-1050	Entretoise	11
6	I-420-0010	Demi-charnière réglable	2
7	YB/SBC550-2	Boulon 6 pans M 6 x 55	8
8	I-430-1003	Armature de couvercle	1
9	M0985-M10	Ecrou-frein M 10	12
10		Rondelle plate 10	16
11	I-420-0007	Demi-charnière fixe	2
12	S0931-M10-110	Boulon tête 6 pans M 10 x 110	2
13	I-430-1002	Armature de bac fixe	1
14	I-415-0002	Coquille de bac fixe	1
15	I-420-2003	Platine support détecteur niveau	1
16	S0933-M10-025	Boulon tête 6 pans M 10 x 25	4
17	S0933-M10-055	Boulon tête 6 pans M 10 x 55	2
18	I-430-1000	Traverse de commande d'ouverture	1
19	GPN 320 GL 300	Bouchon de traverse sup.	2
20	GPN 270 R 6030	Bouchon de traverse inf.	6
21	I-420-1000	Levier d'ouverture	1
22	233-000.033.110	Poignée de levier	1
23	M0985-M08	Ecrou frein M 8	2
24		Rondelle plate 8	5
25	M0934-M08	Ecrou M 8	1
26	I-313-6214	Support de tringle	2
27	I-430-0004	Axe de crochets	1
28		Goupille mécanindus 4 x 20	2
29	I-420-2002	Levier de crochets	2
30		Goupille fendue 2 x 20	4
31	I-420-0008	Crochet	2
32	S0933-M10-035	Boulon tête 6 pans M 10 x 35	2
33	S0933-M08-060	Boulon tête 6 pans M 8 x 60	1
34	I-420-0009	Tringle de commande crochet	2
35	094862	Vérin à gaz	1
36	I-329-8110	Ressort	2
37	I-430-0002	Bras de commande	2
38		Rondelle plate 6	8
39		Rondelle plate 12 DIN 125	2
40		Goupille fendue 3,2 x 20	4
41	YB/SBC550-2	Boulon poilier M 6 x 55	2
42	S0933-M08-025	Boulon 6 pans M 8 x 25	1
43	I-420-2001		1
44	I-415-0003	Coquille de couvercle de bac	1
45	I-415-0004	Grille latérale	2
46	I-410-1002	Déflateur (protecteur)	1
47	I-410-1000	Déflateur supérieur aération	1
48	I-415-0005	Cheminée d'éjection	1
49	I-430-1001	Traverse inférieure	1
50		Ecrou 6 DIN 934	4
51		Rondelle A 6 DIN 127	4
52		Boulon M 6 x 20 DIN 933	2
53	I-365-1002	Toile	1
54	I-415-0021	Déflateur	1
55	I-415-0046	Grille	1
56	I-415-0050	Couvercle de bac	1
	BC150.20.25x10	Bande caoutchouc	1
	YB/SBC550-1	Kit réparation bac	1



30.615

Rep.	Référence	Désignation	Qté.
1	I-415-0001	Grille supérieure	1
2		Boulon poilier M 6 x 20	12
3		Rondelle plate 6 DIN 125	32
4		Ecrou frein M 6	22
5	I-311-1050	Entretoise	11
6	I-420-0010	Demi-charnière réglable	2
7	YB/SBC550-2	Boulon 6 pans M 6 x 55	8
8	I-430-1003	Armature de couvercle	1
9	M0985-M10	Ecrou-frein M 10	12
10		Rondelle plate 10	16
11	I-420-0007	Demi-charnière fixe	2
12	S0931-M10-110	Boulon tête 6 pans M 10 x 110	2
13	I-430-1002	Armature de bac fixe	1
14	I-415-0002	Coquille de bac fixe	1
15	I-420-2003	Platine support détecteur niveau	1
16	S0933-M10-025	Boulon tête 6 pans M 10 x 25	4
17	S0933-M10-055	Boulon tête 6 pans M 10 x 55	2
18	I-430-1000	Traverse de commande d'ouverture	1
19	GPN 320 GL 300	Bouchon de traverse sup.	2
20	GPN 270 R 6030	Bouchon de traverse inf.	6
21	I-420-1000	Levier d'ouverture	1
22	233-000.033.110	Poignée de levier	1
23	M0985-M08	Ecrou frein M 8	2
24		Rondelle plate 8	5
25	M0934-M08	Ecrou M 8	1
26	I-313-6214	Support de triangle	2
27	I-430-0004	Axe de crochets	1
28		Goupille mécanindus 4 x 20	2
29	I-420-2002	Levier de crochets	2
30		Goupille fendue 2 x 20	4
31	I-420-0008	Crochet	2
32	S0933-M10-035	Boulon tête 6 pans M 10 x 35	2
33	S0933-M08-060	Boulon tête 6 pans M 8 x 60	1
34	I-420-0009	Triangle de commande crochet	2
35	094862	Vérin à gaz	1
36	I-329-8110	Ressort	2
37	I-430-0002	Bras de commande	2
38		Rondelle plate 6	8
39		Rondelle plate 12 DIN 125	2
40		Goupille fendue 3,2 x 20	4
41	YB/SBC550-2	Boulon poilier M 6 x 55	2
42	S0933-M08-025	Boulon 6 pans M 8 x 25	1
43	I-420-2001		1
44	I-415-0003	Coquille de couvercle de bac	1
45	I-415-0004	Grille latérale	2
46	I-410-1002	Défecteur (protecteur)	1
47	I-410-1000	Défecteur supérieur aération	1
48	I-415-0005	Cheminée d'éjection	1
49	I-430-1001	Traverse inférieure	1
50		Ecrou 6 DIN 934	4
51		Rondelle A 6 DIN 127	4
52		Boulon M 6 x 20 DIN 933	2
53	I-365-1002	Toile	1
54	I-415-0021	Défecteur	1
55	I-415-0046	Grille	1
56	I-415-0050	Couvercle de bac	1
	Bc150.20.25x10	Bande caoutchouc	1
	YB/SBC550-1	Kit réparation bac	1



**Yvan Béal - 21, av. de l'Agriculture - B.P 16  
Z.I. du Brézet - 63014 Clermont-Ferrand Cedex 2  
Tél: 04 73 91 93 51 - Télécopie : 04 73 90 23 11  
www.yvanbeal.fr - E-mail : info@yvanbeal.fr  
R.C.S. B 304 973 886 - S.A.S. au capital de 612 000 €**