

(DUPIN).

HUSQVARNA

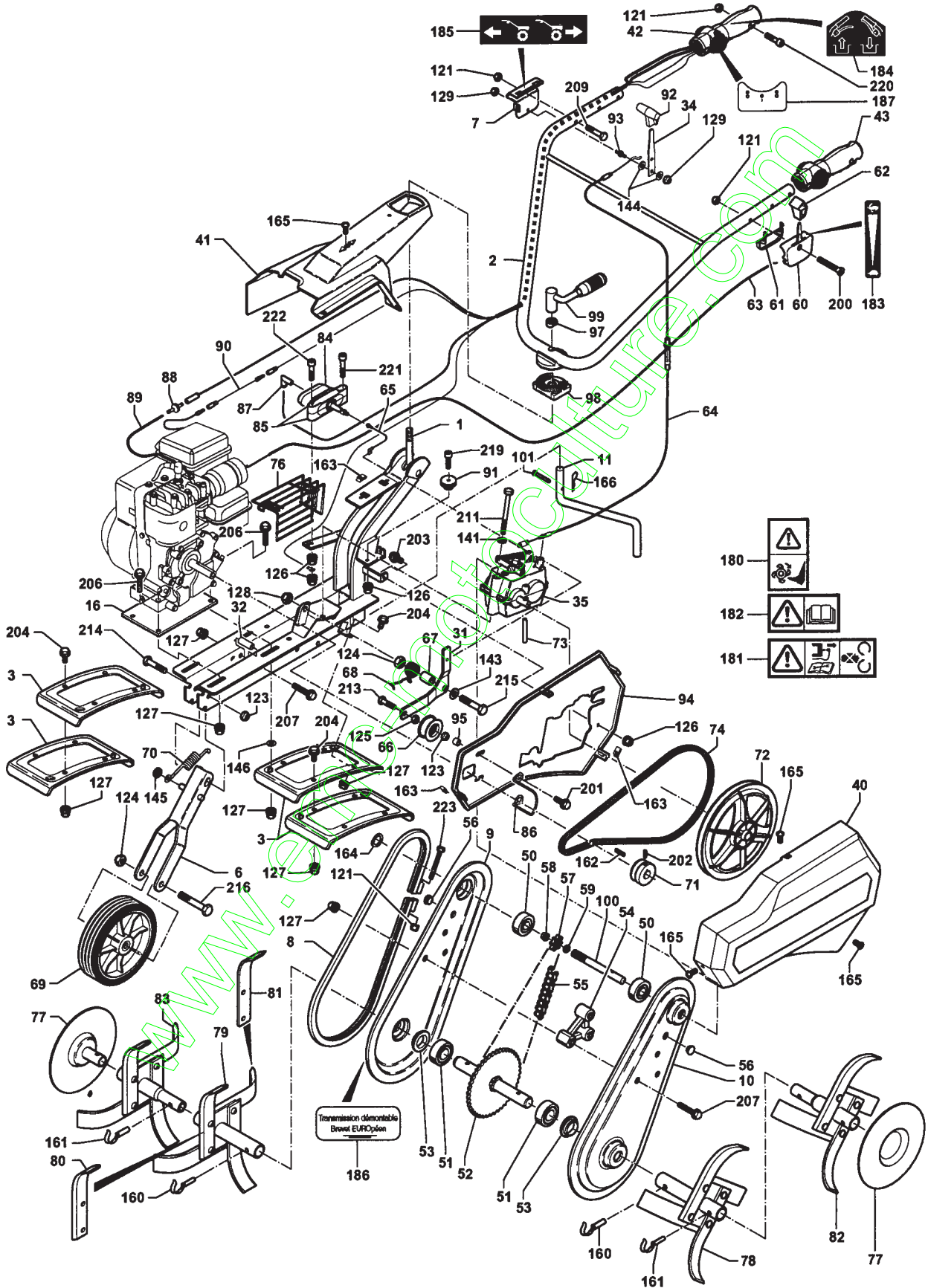
REPAIR PARTS

TILLER - MODEL NO. T 350/350R/500/500RH/550R, PRODUCT NO. 106 23 12-68

KEY NO.	PART NO.	DÉSIGNATION	DESCRIPTION	QTÉ / QTY				
				T350	T350R	T500	T500RH	T550R
	531008218	Tube connection moteur Robin Ey20	Vacuum tube, motor Robin Ey20			1		
	531008231	Tube connection moteur BS5,5hp	Vacuum tube, motor BS5,5hp					1
90	519653418	Fil arrêt moteur BS3,5hp	Engine cut-of wire BS3,5hp	1	1			
	519653419	Fil arrêt moteur BS5hp	Engine cut-of wire BS5hp					
	531008232	Fil arrêt moteur BS5,5hp	Engine cut-of wire BS5,5hp					1
	531008233	Fil arrêt moteur GC	Engine cut-of wire GC				1	
	531008234	Fil arrêt moteur Robin Ey20	Engine cut-of wire Robin Ey20			1		
91	519653052	Galet Câble embrayage	Runner	1	1	1	1	1
92	519653091	Embout manette vitesse	End tube		1		1	1
93	519653066	Axe levier 2 vitesses	Lever spindle		1		1	1
94	531008235	Cache intérieur Hva	Inner casing shell	1	1	1	1	1
95	531008216	Entretoise cache intérieur BS5,5	Spacer BS5,5					2
	531008238	Entr. cache int. BS3,5/BS5/GC/Robin Ey20	Spacer BS3,5/BS5/GC/Robin Ey20	2	2	2	2	
97	519653414	Entretoise poignée de serrage	Spacer	1	1	1	1	1
98	519653415	Pièce intermédiaire	Filler piece	1	1	1	1	1
99	531008237	Poignée de serrage	Handlebar tightening lever	1	1	1	1	1
100	519653065	Arbre Mav Mécanique	Forward gear shaft	1		1		
101	519651210	Axe fixation éperon	Pin	1	1	1	1	1
121	732261601	Écrou frein M6 Z	Blocking nut M6 Z					
122	519006200	Écrou frein M8 Z	Blocking nut M8 Z					
123	519653458	Écrou frein M10 Z	Blocking nut M10 Z					
124	725255051	Écrou frein M12 Z	Blocking nut M12 Z					
125	519653456	Écrou H M10 Z	Nut HM10 Z					
126	519653432	Écrou H M6 Z embase crantée	Nut HM6 Z, notched shoulder					
127	519653430	Écrou H M8 Z embase crantée	Nut HM8 Z, notched shoulder					
128	531008221	Écrou H M12 Z embase crantée	Nut HM12 Z, notched shoulder					
129	519653411	Écrou BDR M6	Nut BDR M6 Z					
141	519653450	Rondelle 8 Z	Washer 8 Z					
143	519653453	Rondelle 12x27x2,5	Washer 12x27x2,5 Z					
144	519653049	Rondelle élastique	Washer					
145	519653462	Rondelle starlock 10	Starlock washer 10					
146	519653097	Rondelle 9x20x3 Z	Washer 9x20x3 Z					
160	519653093	Goupille clips Ø10	Clip pin, 10mm diameter					
161	519653360	Goupille clips Ø8	Clip pin, 8mm diameter					
162	519653021	Clavette arbre Ø19,05	Key (Shaft Ø19,05)					
	519653201	Clavette arbre Ø20	Key (Shaft Ø20)					
163	519653425	Clips 4,2	Spire nuts 4,2					
164	519653466	Circlips	Circlips					
165	519653426	Vis Tôle 4,2	Cover bolt 4,2					
166	519651220	Goupille Béta						
180	519653096	Étiq. "Danger fraises"	Label: "Danger - rotating blades"					
181	519653271	Étiq. "Sécurité"	Safety label					
182	519653272	Étiq. "Lire manuel"	Label: "Read the manual"					
183	519653101	Étiquette de gaz	Label: Accelerator lever					
184	519653085	Étiquette embrayage mécanique	Label: Clutch lever					
185	519653084	Étiq. "inversion de vitesse"	Label: Forward and reverse gears					
186	519653044	Étiq. "Transmission démontable"	Label: "Removable transmission"					
187	519653103	Étiq. "Marche - Arrêt"	On/off label					
200	519653461	Vis TF Hc M6x45 Z	Screw TF Hc M6x45 Z					
201	519653412	Vis 5/16 TH24 UNF lg 25 emb crantée	Screw 5/16 TH24 UNF lg 25, notched shoulder					
202	519653020	Vis St Hc M8x16 N	Screw St Hc M8x16 N					
203	519653435	Vis H M6x16 Z embase crantée	Screw HM6x16 Z, notched shoulder					
204	531008202	Vis H M8x16 Z embase crantée	Screw HM8x16 Z, notched shoulder					
206	519653413	Vis H M8x40 Z embase crantée mot. BS/GC	Screw HM8x40 Z, notched shoulder motor GC/Briggs/Tecum					
	531008212	Vis H M8x45 Z embase crantée mot. Robin	Screw HM8x45 Z, notched shoulder motor Robin					
207	519653463	Vis H M8x50 Z embase crantée	Screw HM8x50 Z, notched shoulder					
209	519653437	Vis H M6x35 Z	Screw HM6x35 Z					
211	519653045	Vis H M8x110 Z	Screw H M8x110 Z					
213	519653455	Vis H M10x35 Z	Screw H M10x35 Z					
214	519653046	Vis H M10x55 Z	Screw H M10x55 Z					
215	519653454	Vis H M12x60 Z	Screw H M12x60 Z					
216	519653131	Vis H M12x80 Z	Screw H M12x80 Z					
219	519653410	Vis CHc M6x20	Screw CHc M6x20					
220	519653026	Vis CHc M6x35	Screw CHc M6x35					
221	519653464	Vis CHc M6x40	Screw CHc M6x40					
222	519653047	Vis CHc M6x45	Screw CHc M6x45					
223	519653010	Vis CHc M6x50	Screw CHc M6x50					

REPAIR PARTS

TILLER - MODEL NO. T 350/350R/500/500RH/550R, PRODUCT NO. 106 23 12-68



REPAIR PARTS

TILLER - MODEL NO. T 350/350R/500/500RH/550R, PRODUCT NO. 106 23 12-68

KEY NO.	PART NO.	DÉSIGNATION	DESCRIPTION	QTÉ / QTY				
				T350	T350R	T500	T500RH	T550R
	519653081	Carter complet à jonc orange	Complete casing, flanged Orange					
1	519653405	Châssis Gris 627	Chassis Grey 627	1	1	1	1	1
2	519653406	Guidon Gris 627	Handlebars Grey 627	1	1	1	1	1
3	519650281	Tôle protection Gris 627	Protective cover Grey 627	1	1	1	1	1
6	519653460	Supp. roue transport Noir	Front wheel bracket	1	1	1	1	1
7	531008222	Tôle levier vitesse droite	Gear lever cover, RHS	1	1	1	1	1
8	519653043	Jonc orange	Flange Orange	1	1	1	1	1
9	519653041	Joue carter eco droite	Transmission housing, RHS	1	1	1	1	1
10	519653042	Joue carter eco gauche	Transmission housing, LHS	1	1	1	1	1
11	519653078	Éperon	Key	1	1	1	1	1
16	531008223	Rehausse moteur Robin	Raising panel Robin			1		
31	519653407	Levier embrayage	Clutch lever	1	1	1	1	1
32	519653424	Entretoise Châssis	Spacer	1	1	1	1	1
34	519653070	Manette de vitesse	Gear lever		1		1	1
35	519653092	Réducteur Mar mécanique	Reversing gearbox		1		1	1
40	519653423	Capot courroie orange	Belt cowl Orange	1	1	1	1	1
41	531008224	Capot mancheron BS3,5hp/Rob Ey20/GC	Handle cowl BS3,5hp/Rob Ey20/GC	1	1	1	1	1
	531008225	Capot mancheron BS5hp/BS5,5hp	Handle cowl BS5hp/BS5,5hp					1
42	519653420	Poignée droite orange + faisceau	RH grip + Pipes Orange	1	1	1	1	1
43	519653051	Poignée gauche orange	LH grip Orange	1	1	1	1	1
50	519002631	Roulement	Ball-race	2	2	2	2	2
51	519653053	Roulement	Ball-race	2	2	2	2	2
52	519653007	Arbre de travail	Blade shaft	1	1	1	1	1
53	519653072	joint de carter	Joint	2	2	2	2	2
54	519653006	Entretoise plastique	Spacer	1	1	1	1	1
55	519653009	Chaîne	Chain	1	1	1	1	1
56	519653391	Bouchon	Grease cap	2	2	2	2	2
57	519653057	Pignon 8 dts	Cogwheel	1	1	1	1	1
58	519653095	Entretoise épaulée	Shouldered spacer	1	1	1	1	1
59	519653094	Entretoise carter	Spacer	1	1	1	1	1
60	519653459	Manette gaz	Accelerator lever	1	1	1	1	1
61	519649471	Cache manette	Accelerator lever housing	1	1	1	1	1
62	516836515	Embout manette gaz	Accelerator knob	1	1	1	1	1
63	519004168	Câble gaz GC/BS5,5	Throttle cable GC/BS5,5				1	1
	519653102	Câble gaz BS3,5/BS5	Throttle cable BS3,5/BS5	1	1			
	531008226	Câble gaz Robin	Throttle cable Robin			1		
64	519653055	Câble inversion vitesse	Reverse gear cable		1		1	1
65	519653409	Câble embrayage Dépression	Clutch cable	1	1	1	1	1
66	519653457	Galet embrayage	Runner	1	1	1	1	1
67	519653451	Entretoise levier embrayage	Spacer	1	1	1	1	1
68	519653090	Ressort embrayage	Spring	1	1	1	1	1
69	519653000	Roue avant	Front wheel	1	1	1	1	1
70	519650260	Ressort roue transport	Spring	1	1	1	1	1
71	531008227	Poulie moteur Mav arbre Ø19,05	Motor pulley Forward gear (Shaft Ø19,05)	1		1		
	531008228	Poulie moteur Mav arbre Ø20	Motor pulley Forward gear (Shaft Ø20)					
	531008229	Poulie moteur Mav-Marr arbre Ø19,05	Motor pulley Forward/Reverse gear (Shaft Ø19,05)		1		1	1
	531008230	Poulie moteur Mav-Marr arbre Ø20	Motor pulley Forward/Reverse gear (Shaft Ø20)					
72	519653060	Poulie transmission	Transmission pulley	1	1	1	1	1
73	519653067	Axe fixation poulie	Pulley shaft	1	1	1	1	1
74	519653059	Courroie Mav	Forward gear belt	1		1		
	519653058	Courroie Mav-Marr	Forward drive belt		1		1	1
76	519006471	Grille échappement BS5HP	Exhaust grill (BS 5HP)					
	519651160	Grille échappement BS3,5HP	Exhaust grill (BS 3,5HP)	1	1			
77	519653362	Disque	Disk	2	2	2	2	2
78	519653028	Étoile départ double 40x4 G	Twin rotating blades 40x4 L	1	1	1	1	1
	531008211	Étoile départ simple 40x4 G	Simple rotating blades 40x4 L					
79	519653029	Étoile départ double 40x4 D	Twin rotating blades 40x4 R	1	1	1	1	1
	531008213	Étoile départ simple 40x4 D	Simple rotating blades 40x4 R					
80	519653447	Couteau gauche	Blade, LH					
81	519653448	Couteau droit	Blade, RH					
82	531008214	Étoile addit. dém. gauche	Additional blade assembly, LH	1	1	1	1	1
83	531008215	Étoile addit. dém. droite	Additional blade assembly, RH	1	1	1	1	1
84	519653408	vérin	Control cylinder	1	1	1	1	1
85	519653064	Collier vérin	Collar	2	2	2	2	2
86	531008217	Guide courroie Mav	Drive-belt guide Forward gear	1		1		
	519653393	Guide courroie Mav-Marr	Drive-belt guide Forward/Reverse gear		1		1	1
87	519653427	Connecteur vérin	Connector	1	1	1	1	1
88	519653100	Clapet AR +embout	Non-return flap	1	1	1	1	1
89	519653416	Tube connection moteur GC/BS3,5hp/BS5hp	Vacuum tube, motor GC/BS3,5hp/BS5hp	1	1		1	

www.emc-motoculture.com