

T 50RH

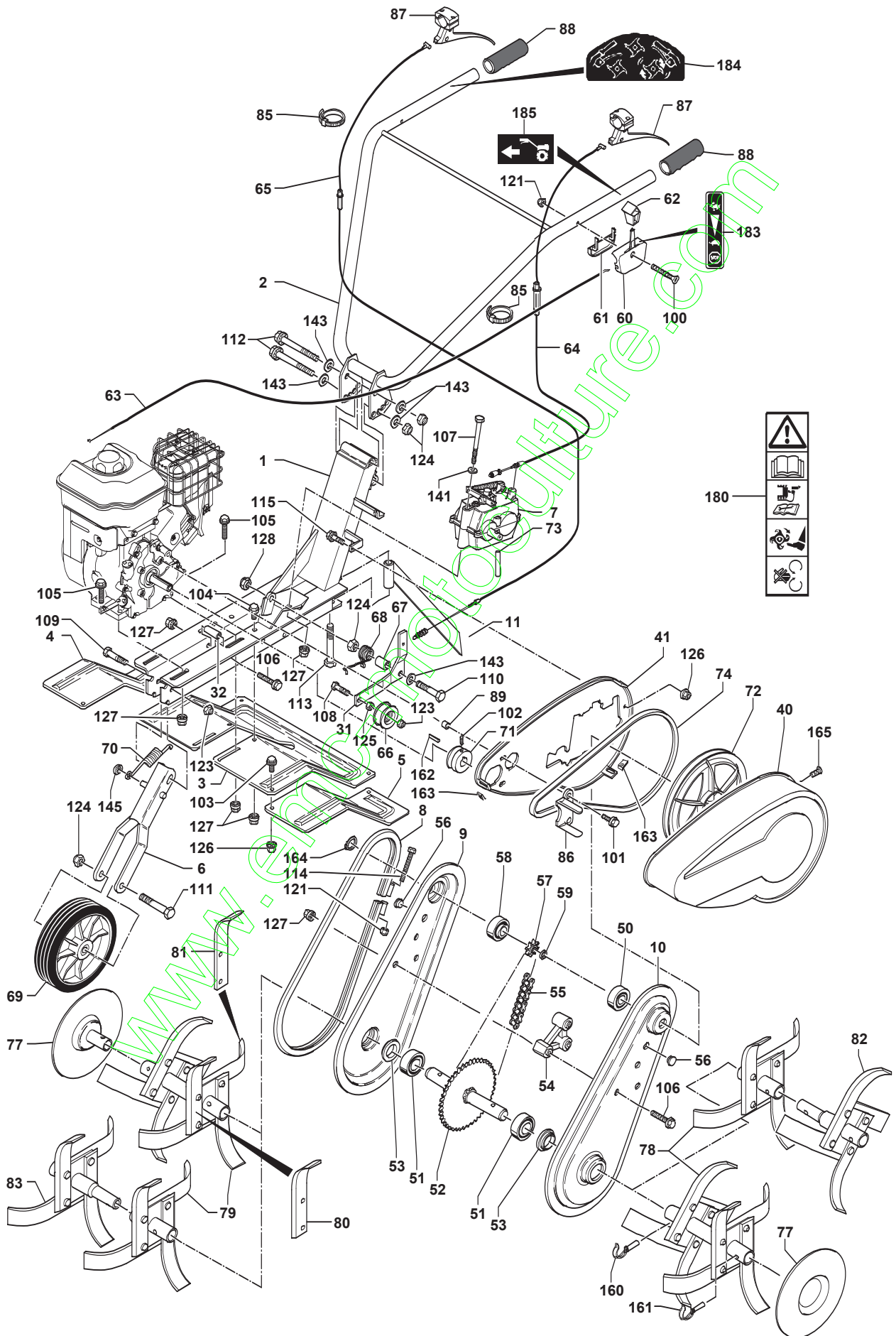
T 55R

Spare parts
Ersatzteile
Pièces détachées
Reserve onderdelen
Repuestos
Reservdelar

www.emc-motoculture.com

REPAIR PARTS

TILLER - MODEL NO. T 50RH, T 55R



REPAIR PARTS

TILLER - MODEL NO. T 50RH, T 55R

KEY NO.	PART NO.	DESCRIPTION	DÉSIGNATION	QTY / QTÉ	
				T50RH	T55R
	519653081	Complete casing, flanged (Orange)	Carter complet à jonc (Orange)		
1	531008200	Chassis (Grey 627)	Châssis (Gris 627)	1	1
2	531008201	Handlebars (Grey 627)	Guidon (Gris 627)	1	1
3	531008203	Protective cover (Grey 627)	Tôle protection centrale (Gris 627)		
4	531008204	R.H.S guard extension (Grey 627)	Extension droite (Gris 627)	1	1
5	531008205	L.H.S guard extension (Grey 627)	Extension gauche (Gris 627)	1	1
6	519653460	Front wheel bracket (Black)	Supp. roue transport (Noir)	1	1
7	519653092	Reversing gearbox	Réducteur M. ar. mécanique	1	1
8	519653043	Flange (Orange)	Jonc (Orange)	1	1
9	519653041	Transmission housing, RHS	Joue carter eco droite	1	1
10	519653042	Transmission housing, LHS	Joue carter eco gauche	1	1
11	531008206	Key	Éperon	1	1
31	519653407	Clutch lever	Levier embrayage	1	1
32	519653424	Spacer	Entretoise châssis	1	1
40	531008207	Belt cowl (Orange)	Capot courroie (Orange)	1	1
41	531008208	Inner stile belt cover	Cache intérieur	1	1
50	519002631	Ball-race	Roulement	1	1
51	519653053	Ball-race	Roulement	2	2
52	519653007	Blade shaft	Arbre de travail	1	1
53	531008576	Joint	joint de carter	2	2
54	519653006	Spacer	Entretoise plastique	1	1
55	519653009	Chain	Chaîne	1	1
56	519653391	Grease cap	Bouchon	2	2
57	519653057	Cogwheel	Pignon 8 dts	1	1
58	531008546	Shouldered ball-race	Roulement épaulé	1	1
59	519653094	Spacer	Entretoise carter	1	1
60	519653459	Accelerator lever	Manette gaz	1	1
61	519649471	Accelerator lever housing	Cache manette	1	1
62	516836515	Accelerator knob	Embout manette gaz	1	1
63	531008579	Throttle cable (BS5,5hp)	Cable gaz (BS5,5hp)	1	1
	531008580	Throttle cable (GC)	Cable gaz (GC)	1	1
64	531008209	Reverse gear cable	Cable inversion vitesse	1	1
65	531008210	Clutch cable	Cable embrayage	1	1
66	519653457	Runner	Galet embrayage	1	1
67	519653451	Spacer	Entretoise levier embrayage	1	1
68	519653090	Spring	Ressort embrayage	1	1
69	519653000	Front wheel	Roue avant	1	1
70	519650260	Spring	Ressort roue transport	1	1
71	519653068	Motor pulley Forward/Reverse gear	Poulie moteur Mav-Marr	1	1
72	519653060	Transmission pulley	Poulie transmission	1	1
73	519653067	Pulley shaft	Axe fixation poulie	1	1
74	519653058	Forward drive belt	Courroie Marr	1	1
77	519653362	Disk	Disque	2	2
78	519653028	Twin rotating blades 40x4 L	Étoile départ double 40x4 G	1	1
	531008211	Simple rotating blades 40x4 L	Étoile départ simple 40x4 G		
79	519653029	Twin rotating blades 40x4 R	Étoile départ double 40x4 D	1	1
	531008213	Simple rotating blades 40x4 R	Étoile départ simple 40x4 D		
80	519653447	Blade, LH	Couteau gauche		
81	519653448	Blade, RH	Couteau droit		
82	531008214	Additional blade assembly, LH	Étoile addit. dém. gauche		
83	531008215	Additional blade assembly, RH	Étoile addit. dém. droite		
85	519653232	Collar	Collier	2	2
86	531008577	Drive-belt guide	Guide courroie	1	1
87	519654065	Lever	Levier	2	2
88	519000113	Grip	Poignée PVC	2	2
89	531008216	Spacer	Entretoise cache intérieur	2	2
100	519653461	Screw TF Hc M6x45 Z	Vis TF Hc M6x45 Z		
101	519653412	Screw 5/16 TH24 UNF lg 25, notched shoulder	Vis 5/16 TH24 UNF lg 25 emb. crantée		
102	519653020	Screw St Hc M8x16 N	Vis St Hc M8x16 N		
103	519653435	Screw H M6x16 Z, notched shoulder	Vis H M6x16 Z embase crantée		
104	531008202	Screw H M8x16 Z, notched shoulder	Vis H M8x16 Z embase crantée		
105	519653413	Screw H M8x40 Z, notched shoulder	Vis H M8x40 Z embase crantée		
106	519653463	Screw H M8x50 Z, notched shoulder	Vis H M8x50 Z embase crantée		
107	519653045	Screw H M8x110 Z	Vis H M8x110 Z		
108	519653455	Screw H M10x35 Z	Vis H M10x35 Z		
109	519653046	Screw H M10x55 Z	Vis H M10x55 Z		
110	519653454	Screw H M12x60 Z	Vis H M12x60 Z		
111	519653131	Screw H M12x80 Z	Vis H M12x80 Z		

REPAIR PARTS

TILLER - MODEL NO. T 50RH, T 55R

KEY NO.	PART NO.	DESCRIPTION	DÉSIGNATION	QTY / QTÉ	
				T50RH	T55R
112	531008219	Screw H M12x110 Z	Vis H M12x110 Z		
113	531008220	Screw H M14x90 Z	Vis H M14x90 Z		
114	519653010	Screw CHc M6x50	Vis CHc M6x50		
115	531008253	Screw H M6x20 Z, notched shoulder	Vis H M6x20 Z embase crantée		
121	732261601	Blocking nut M6 Z	Écrou frein M6 Z		
122	519006200	Blocking nut M8 Z	Écrou frein M8 Z		
123	519653458	Blocking nut M10 Z	Écrou frein M10 Z		
124	725255051	Blocking nut M12 Z	Écrou frein M12 Z		
125	519653456	Nut H M10 Z	Écrou H M10 Z		
126	519653432	Nut H M6 Z, notched shoulder	Écrou H M6 Z embase crantée		
127	519653430	Nut H M8 Z, notched shoulder	Écrou H M8 Z embase crantée		
128	531008221	Nut H M12 Z, notched shoulder	Écrou H M12 Z embase crantée		
141	519653450	Washer 8 Z	Rondelle 8 Z		
143	519653453	Washer 12x27x2,5 Z	Rondelle 12x27x2,5		
145	519653462	Starlock washer 10	Rondelle starlock 10		
160	519653093	Clip pin, 10mm diameter	Goupille clips Ø10		
161	519653360	Clip pin, 8mm diameter	Goupille clips Ø8		
162	519653021	Key	Clavette		
163	519653425	Spire nuts 4,2	Clips 4,2		
164	519653466	Circlips	Circlips		
165	519653426	Cover bolt 4,2	Vis Tôle 4,2		
180	531008540	Safety label	Étiq. "sécurité"		
183	519646680	Label: Accelerator lever	Étiquette de gaz		
184	519653085	Label: Clutch lever	Étiquette embrayage mécanique		
185	519653084	Label: Forward and reverse gears	Étiq. "inversion de vitesse "		

www.emc-motoculture.com