

KAWASAKI

A partir de 2004

TAILLE-HAIES

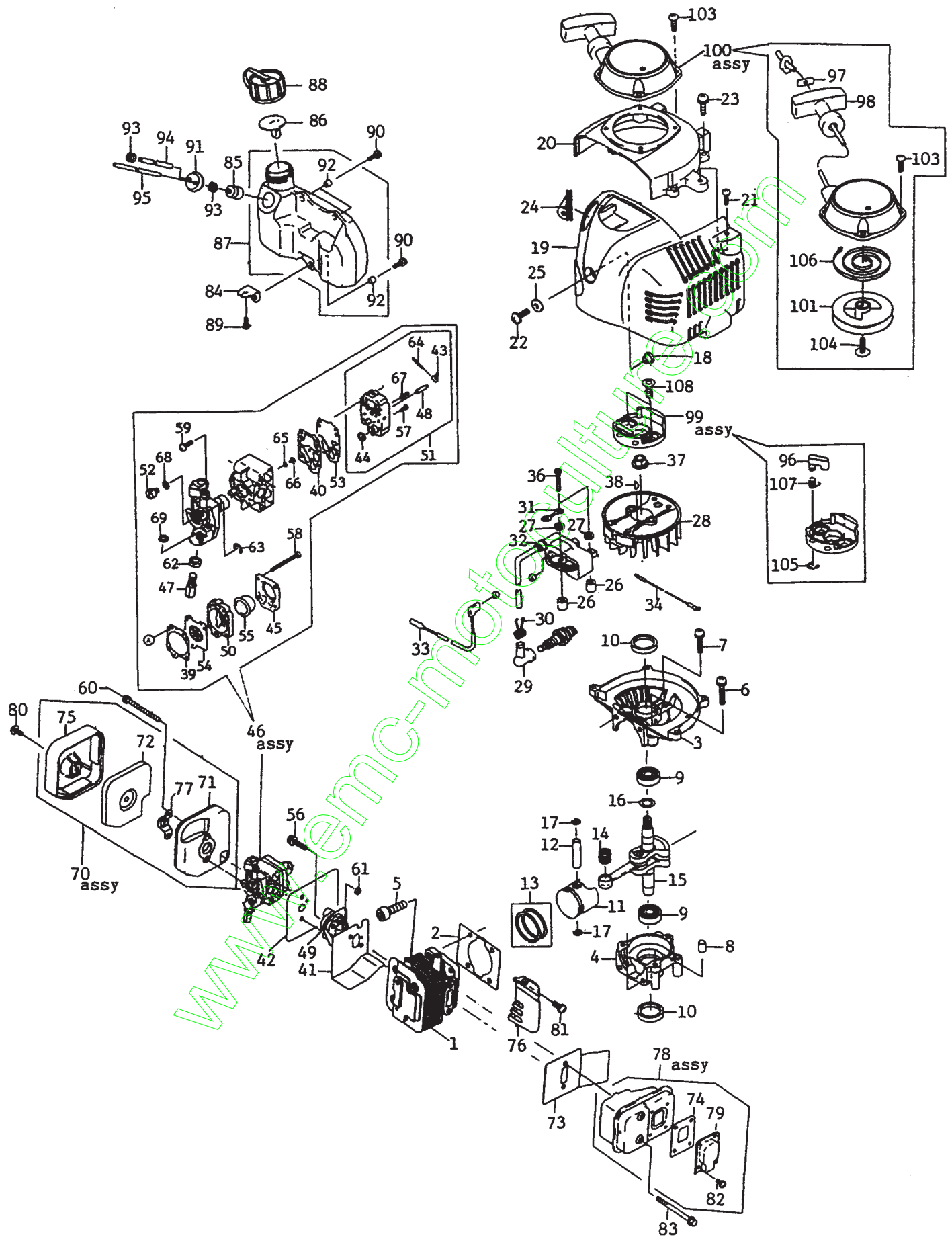
TM3200K-TH23

Page 1 à 5

Moteur KAWASAKI TH023V-AC50

SABRE FRANCE

TH023V-AC50



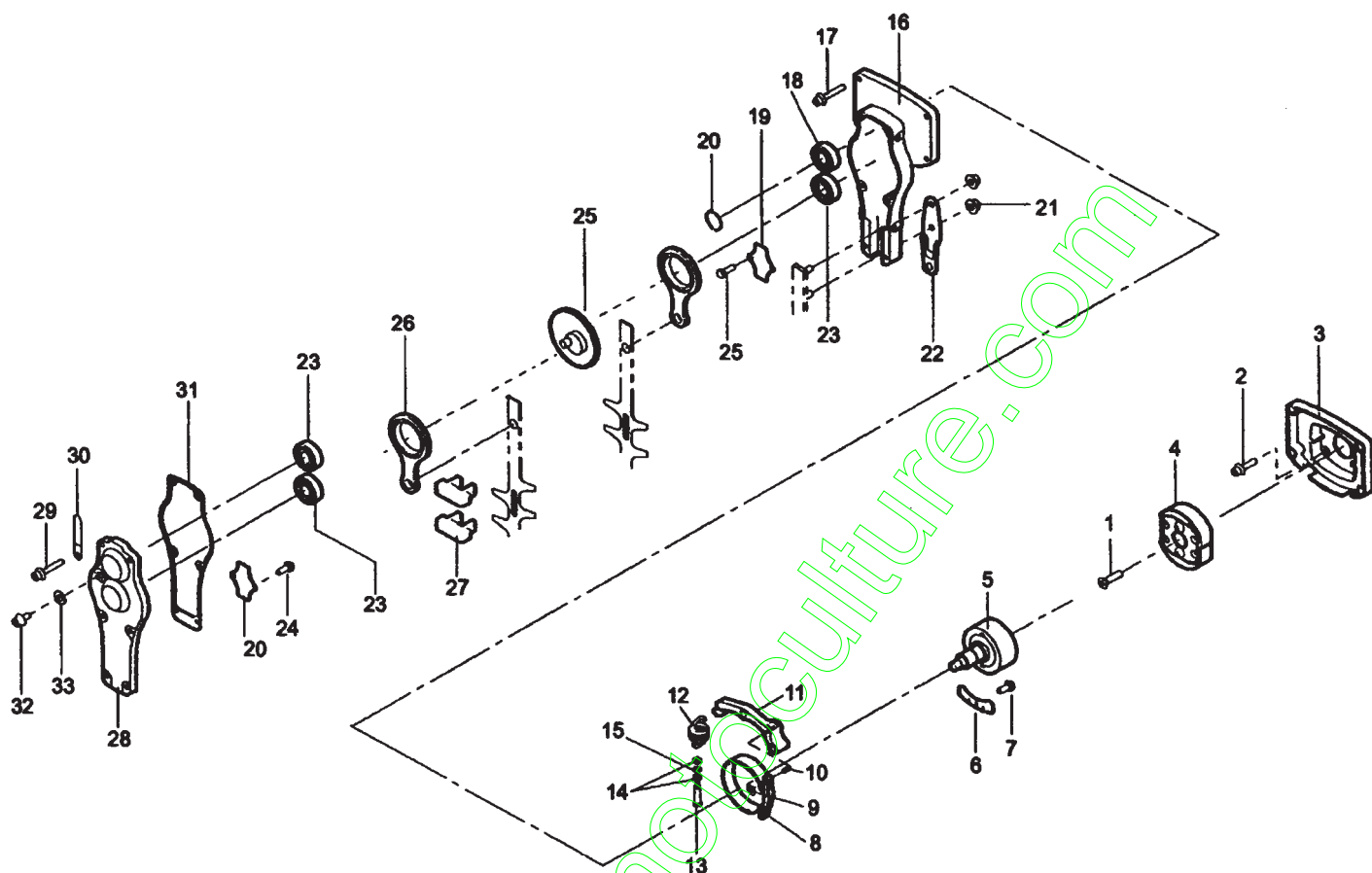
LISTE DE PIECES MOTEUR KAWASAKI TH023V-AC50

(TAILLEUSE KAAZ TM3200K 2004)

N	REFERENCES	DESIGNATIONS	QTÉ	N	REFERENCES	DESIGNATIONS	QTÉ
1	11005-2150	CYLINDRE	1	54	43028-2090	MEMBRANE	1
2	11060-2402	JOINT DE CYLINDRE	1	55	49043-2067	POMPE D'AMORCAGE	1
3	14002-2349	CARTER MOTEUR SUP.	1	56	92009-2249	VIS D'ISOLANT M5x20	2
4	14002-2350	CARTER MOTEUR INF.	1	57	92009-2336	VIS DE LEVIER DE VALVE	1
5	92002-2163	VIS DE CYLINDRE	4	58	92009-2337	VIS DE COUVERCLE	4
6	92009-2115	VIS DE CARTER	2	59	92009-2373	VIS DE VOLET DE GAZ	2
7	92009-2235	VIS DE CARTER M5x25	1	60	92009-2398	VIS DE FILTRE M5x60	2
8	92043-1302	PLOT DE CENTRAGE	2	61	92015-2097	ECROU M5	2
9	913B6001	ROULEMENT DE CARTER	2	62	92015-2145	CONTRE ECROU	1
10	92049-2108	JOINT SPI	2	63	92033-2078	CLIP DE SUPPORT CABLE	1
11	13001-2154	PISTON	1	64	92043-2094	AXE DE LEVIER DE VALVE	1
12	13002-2058	AXE DE PISTON	1	65	92055-2147	JOINT TORIQUE	1
13	13008-6050	SEGMENTS	1	66	92063-2425	GICLEUR #32.5	1
14	13033-2055	ROULEMENT D'AXE PISTON	1	67	92144-2308	RESSORT DE LEVIER	1
15	49119-2205	EMBIELLAGE	1	68	92200-2074	RONDELLE	1
16	92025-2104	CALE T=0.20		69	92210-2089	ECROU VIS DE TENSION	1
	92025-2105	CALE T=0.40		70	11010-2553	FILTRE A AIR COMPLET	1
	92025-2106	CALE T=0.60		71	11011-2332	CORPS DE FILTRE A AIR	1
17	92033-2060	CLIP D'AXE DE PISTON	2	72	11013-2193	ELEMENT FILTRANT	1
18	16073-2197	ISOLANT VIS DE CAPOT	1	73	11061-2082	JOINT D'ECHAPPEMENT	1
19	49089-2552	CAPOT MOTEUR	1	74	11061-2083	JOINT DE DEFLECTEUR	1
20	59066-2763	CARTER VOLANT	1	75	11065-2102	COUVERCLE DE FILTRE	1
21	92009-2336	VIS CAPOT MOTEUR M4x14	1	76	14091-2088	PLAQUE ISOLANTE	1
22	92009-2394	VIS CAPOT MOTEUR M5x16	1	77	18020-2082	SUPPORT DE FILTRE	1
23	92009-2395	VIS CARTER VOLANT M5x16	4	78	49069-2369	POT D'ECHAPPEMENT	1
24	92071-2160	PASSE FIL	1	79	59156-2285	DEFLECTEUR DE POT	1
25	92200-2063	RONDELLE 5.5x13.8x2.0	1	80	92009-1002	VIS DE FILTRE M5x10	1
26	16073-2214	ISOLANT INF. DE BOBINE	2	81	92009-2393	VIS DE PLAQUE M5x12	1
27	16073-2215	ISOLANT SUP. DE BOBINE	2	82	92009-2446	VIS DE DEFLECTEUR	4
28	21050-2296	VOLANT MAGNETIQUE	1	83	92151-2074	VIS DE POT M5x55	2
29	21130-2056	CAPUCHON DE BOUGIE	1	84	32052-2228	SUPPORT RESERVOIR	1
30	21169-2051	RESSORT DE CAPUCHON	1	85	49019-2111	FILTRE DE RESERVOIR	1
31	21169-2072	CONTACT DE BOBINE	1	86	49116-2064	VALVE DE BOUCHON	1
32	21171-2241	BOBINE ELECTRONIQUE	1	87	51001-2310	RESERVOIR NU	1
33	26011-2372	FIL ELECTRIQUE	1	88	51048-2078	BOUCHON DE RESERVOIR	1
34	26011-2373	FIL DE MASSE	1	89	92002-2313	VIS DE SUPPORT	1
36	92153-2069	VIS DE BOBINE M4x25	2	90	92009-2368	VIS DE RESERVOIR M5x16	3
37	92210-2094	ECROU DE VOLANT	1	91	92071-2142	SORTIE DE RESERVOIR	1
38	510A3100	CLAVETTE DE VOLANT	1	92	92143-2161	ENTRETOISE RESERVOIR	3
39	11060-2111	JOINT	1	93	92170-2080	CLIP DE FILTRE + TUYAU	2
40	11061-2054	JOINT	1	94	92191-2154	TUYAU D'ALIMENTATION	1
41	11061-2098	JOINT D'ISOLANT	1	95	92191-2155	TUYAU DE RETOUR	1
42	11061-2107	JOINT DE CARBURATEUR	1	96	13165-2052	CLIQUET DE LANCEUR	1
43	16055-2051	LEVIER DE VALVE	1	97	13169-2386	ARRET DE CORDE	1
44	14043-2051	FILTRE	1	98	46075-2116	POIGNEE DE LANCEUR	1
45	14090-2017	COUVERCLE DE POMPE	1	99	49080-2099	POULIE SUPPORT CLIQUET	1
46	15003-2807	CARBURATEUR COMPLET	1	100	49088-2515	LANCEUR COMPLET	1
47	16002-2058	VIS DE TENSION	1	101	59101-2106	POULIE DE LANCEUR	1
48	16030-2078	VALVE	1	103	92009-2236	VIS DE LANCEUR M4x14	4
49	16073-2190	ISOLANT THERMIQUE	1	104	92009-2358	VIS DE POULIE	1
50	16160-2089	CORPS DE POMPE	1	105	92033-2010	CLIP DE CLIQUET	1
51	16160-2103	CORPS COMPLET	1	106	92081-2238	RESSORT DE LANCEUR	1
52	21083-2073	SUPPORT DE CABLE	1	107	92081-2253	RESSORT DE CLIQUET	1
53	43028-2067	MEMBRANE	1	108	221B0616	VIS DE SUPPORT CLIQUET	2

TAILLEUSE KAAZ TM3200K 2004

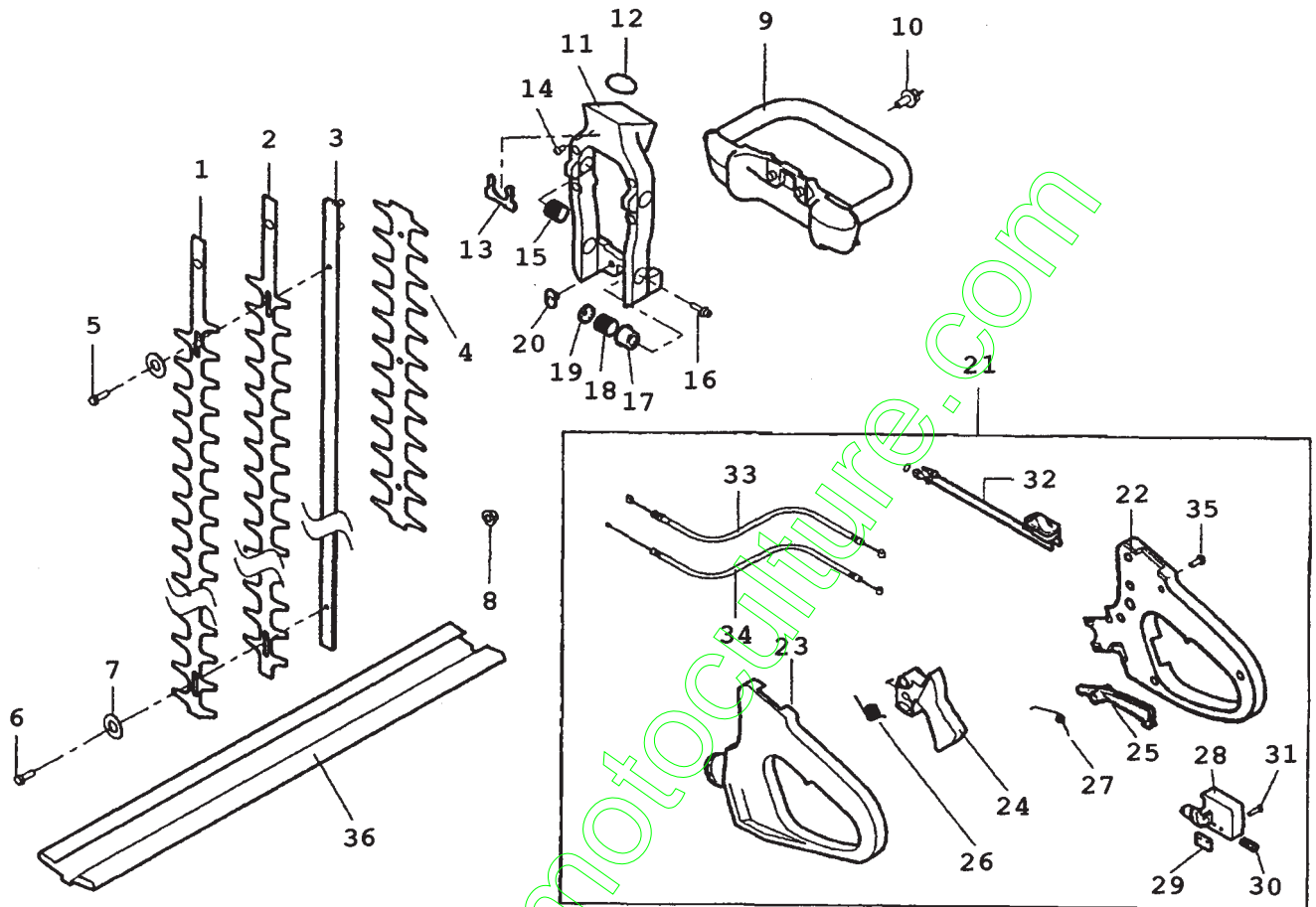
(MOTEUR KAWASAKI TH023V-AC50)



N	REFERENCES	DESIGNATIONS	QTÉ	N	REFERENCES	DESIGNATIONS	QTÉ
1	375L0620	VIS M6x20	1	18	912B6003	ROULEMENT	1
2	423U0515	VIS BTR M5x15	4	19	11050-168	PLAQUE GUIDE LAME	2
3	51070-129	CARTER D'EMBRAYAGE	1	20	812V1700	CIRCLIPS	1
4	71019-118	EMBRAYAGE COMPLET	1	21	571L0600	ECROU M6	2
5	11014-216	CLOCHE D'EMBRAYAGE	1	22	11102-208	RENFORT SUPPORT LAME	1
6	11050-169	PLAQUE SUPPORT FREIN	1	23	912B0629	ROULEMENT	3
7	423U0408	VIS BTR M4x8	1	24	31062-152	VIS M4x8	4
8	68053-103	CERCLAGE DE FREIN	1	25	78004-256	PIGNON CAME	1
9	612L0400	RONDELLE	1	26	11046-104	BIELLETTE COMPLETE	2
10	711V0416	GOUPILLE 4x16	1	27	61010-111	FEUTRE	2
11	11104-158	BRAS DE FREIN	1	28	51069-104	COUVERCLE DE RENVOI	1
12	68013-324	RESSORT DE FREIN	1	29	423U0515	VIS BTR M5x15	6
13	31032-106	VIS DE REGLAGE DE FREIN	1	30	68027-109	ATTACHE	2
14	31058-160	ECROU DE REGLAGE M6	2	31	61019-214	JOINT DE COUVERCLE	1
15	611L0600	RONDELLE M6	1	32	427U0608	VIS BTR M6x8	1
16	51068-106	CARTER DE RENVOI	1	33	611L0600	RONDELLE PLATE M6	1
17	423U0518	VIS BTR M5x18	4				

TAILLEUSE KAAZ TM3200K 2004

(MOTEUR KAWASAKI TH023V-AC50)



N	REFERENCES	DESIGNATIONS	QTÉ	N	REFERENCES	DESIGNATIONS	QTÉ
1	91053-123	LAME INFÉRIEURE	1	19	11102-209	SUPPORT RESSORT INT.	4
2	91054-116	LAME SUPÉRIEURE	1	20	31038-102	ECROU SPECIAL/POIGNEE	2
3	11051-128	GUIDE LAME	1	21	71014-368	POIGNEE ARRIERE	1
4	51090-122	PEIGNE DE PROTECTION	1	22	51106-127	CORPS D. DE POIGNEE	1
5	31030-104	VIS DE LAME LONGUE	1	23	51106-128	CORPS G. DE POIGNEE	1
6	31029-110	VIS DE LAME COURTE	4	24	91010-190	GACHETTE DE GAZ / FREIN	1
7	68002-101	RONDELLE DE LAME	5	25	36081-113	GACHETTE DE SECURITE	1
8	584L0600	ECROU FREIN M6	5	26	68013-321	RESSORT DE GACHETTE	1
9	51027-240	POIGNEE AVANT	1	27	68013-322	RESSORT DE GACHETTE	1
10	31057-235	VIS M5x20	2	28	36061-142	GACHETTE DE REGLAGE	1
11	51022-171	SUPPORT POIGNEES	1	29	11050-167	PLAQUE DE FIXATION	1
12	214B5000	JOINT TORIQUE	1	30	68013-323	RESSORT DE GACHETTE	1
13	11086-179	COLLIER SUP. POIGNEE	1	31	465L0310	VIS DE PLAQUE M3x10	2
14	477L0408	VIS M4x8	2	32	71148-148	INTERRUPTEUR + FIL	1
15	68013-326	RESSORT ARRIERE	2	33	91057-108	CABLE DE FREIN DE LAME	1
16	423U0515	VIS BTR M5x15	4	34	91001-310	CABLE DE GAZ	1
17	11102-210	SUPPORT RESSORT EXT.	4	35	471L0420	VIS DE MANETTE	4
18	68013-327	RESSORT AVANT	2	36	36065-388	PROTEGE LAME	1

www.emc-motoculture.com