

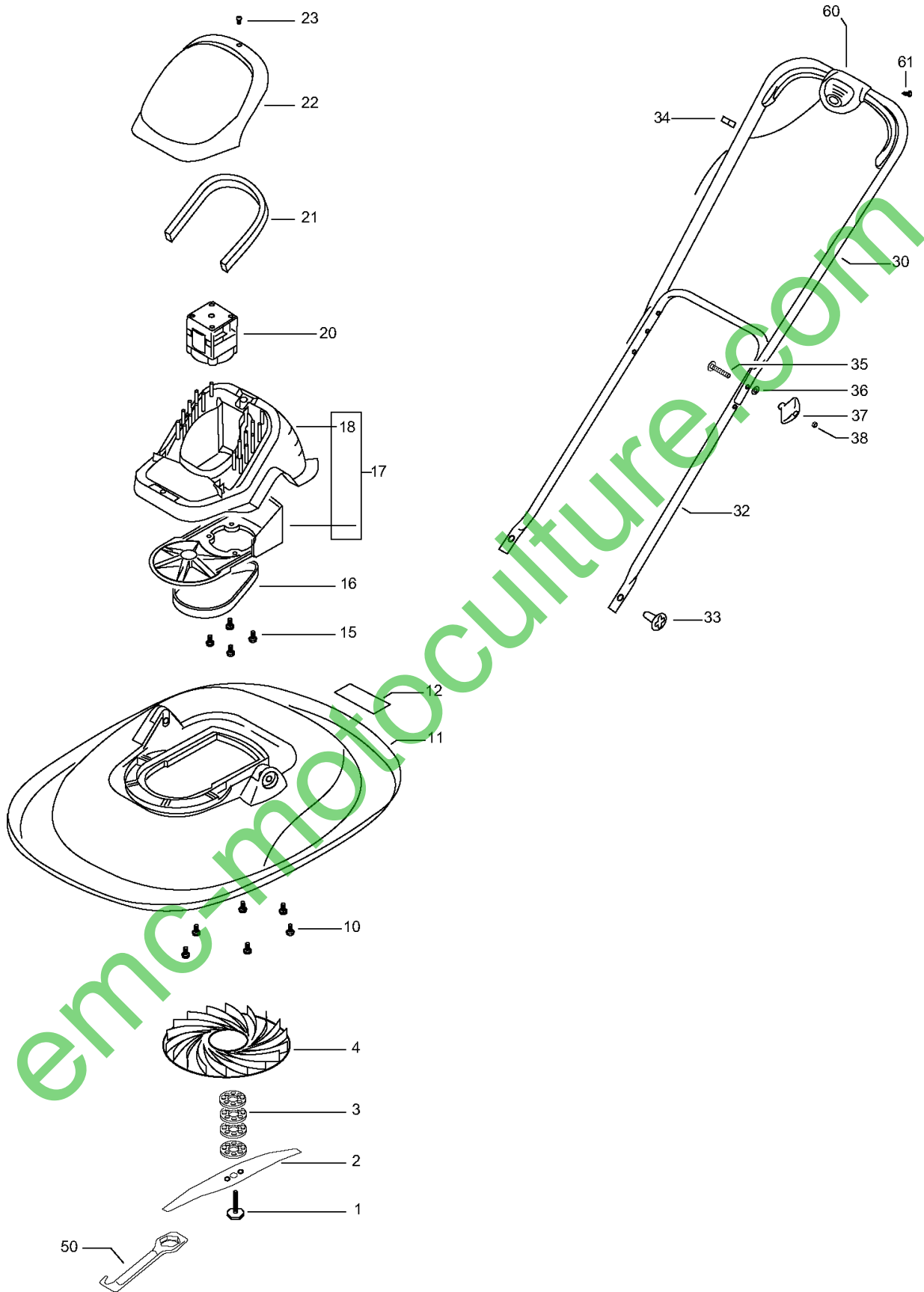


# SPARE PARTS LIST

LAWN MOWERS: ELECTRIC

TURBO LITE 400 EU, 963410062C,  
2019-01

[emc-motoculturo.com](http://emc-motoculturo.com)



Référence	Numéro de Pièce	Description	Remarque	QTÉ Kit équipement
1	510 77 79-00	COUTEAU		1
2	511 92 83-00	COUTEAU		1
3	513 81 10-01	RONDELLE D'ESPACEMENT		4
4	511 72 27-05	ROUE		1
10	514 91 17-00	VIS		7
11	510 80 65-00	CAPOT		1
12	505 48 90-01	AUTOCOLLANT	warning	1
15	513 11 91-00	VIS		4
16	513 78 72-00	COURROIE		1
17	510 44 40-01	ASSEMBLY	drive	1
18	575 77 17-01	COWL		1 17
20	578 36 72-01	ELECTRIC MODULE	motor	1
21	525 30 11-01	FILTRE	filter	1
22	510 68 03-00	COUVERCLE	lid	1
23	514 81 22-00	VIS		1
30	512 77 12-00	POIGNÉE	upper	1
32	511 84 24-00	POIGNÉE	lower	1
33	513 90 94-01	STECKBOLZEN		2
34	513 85 74-00	COUVERCLE	clamp	2
35	514 91 98-01	BOULON		2
36	514 02 66-00	RONDELLE		2
37	510 00 24-01	ECROU PAPILLON		2
38	531 20 71-65	ÉCROU		2
50	510 77 80-64	CLÉ		1
60	574 64 61-01	BOITE DE CONNEXION	switch	1
61	510 77 96-00	VIS		2