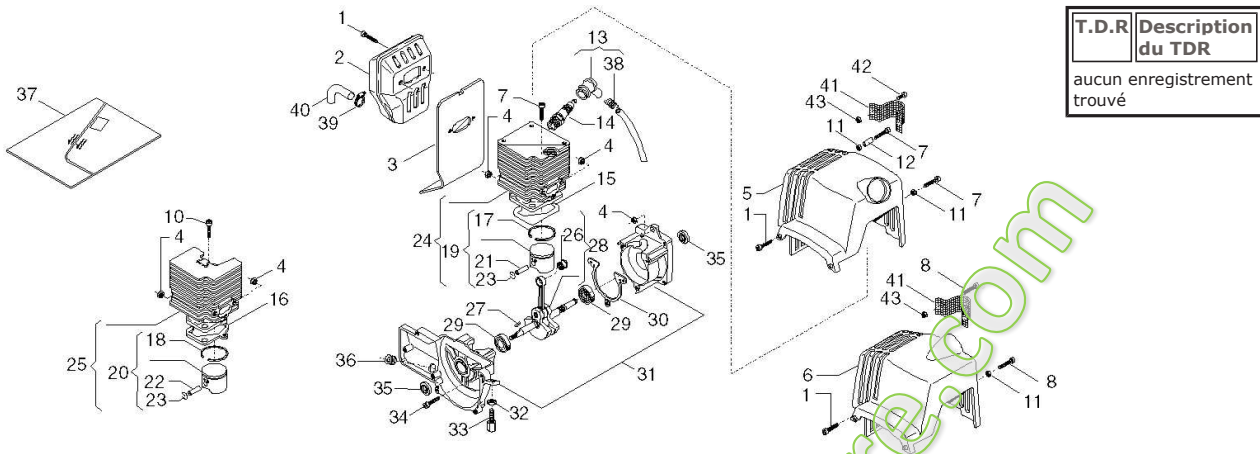


UMT28D (730135888,ext730135888)

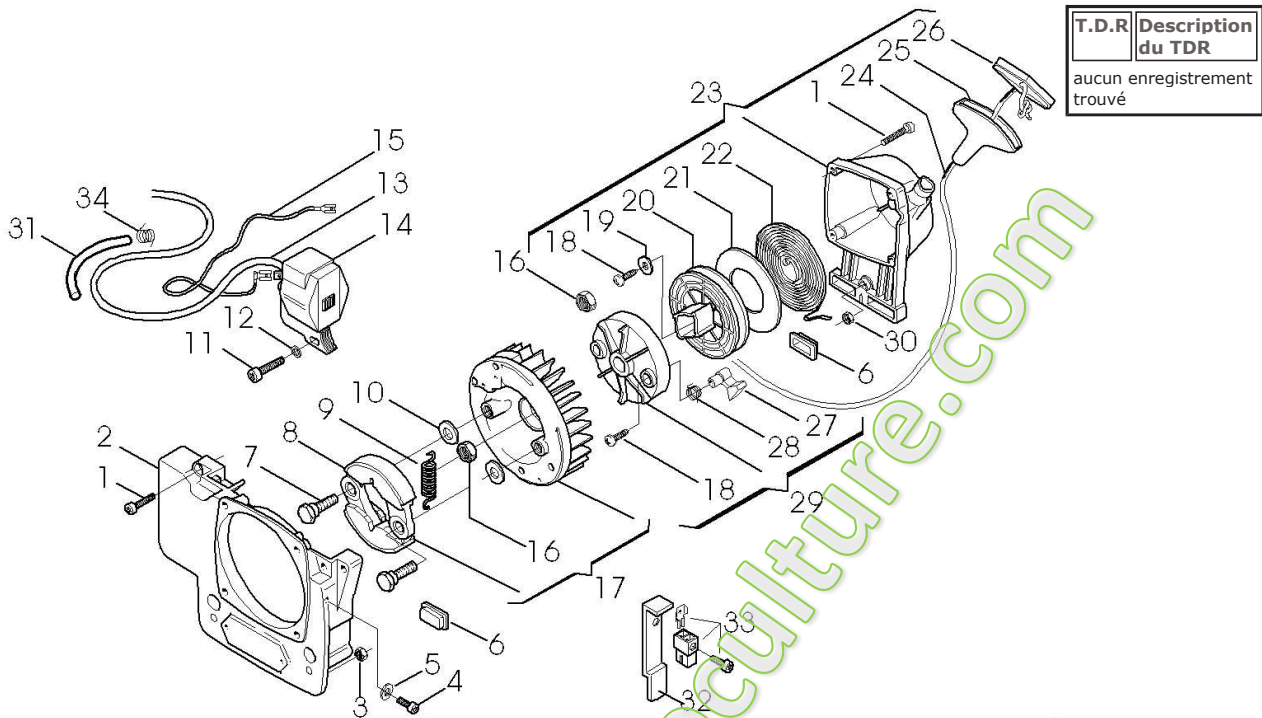
B-1 MOTEURS



n°de référence	référence	Description	Qte unitaire	Types
1	AL2135040	VIS, M5X18	12	D
2	AL8121541	SILENCIEUX	1	D
3	AL3724070	JOINT DE SILENCIEUX	1	D
4	AL2432040	ECROU FREIN, M5	5	D
6	AL4562590	COUVRE MOTEUR	1	D
8	AL2135180	VIS, M5X12	1	D
10	AL2135150	VIS, M6X23	2	D
13	AL8253670	CAPUCHON DE BOUGIE	1	D
14	AL3210024	BOUGIE D'ALLUMAGE	1	D
16	AL3724010	JOINT DE CYLINDRE	1	D
18	AL3123180	ENS. DE SEGMENTS	1	D
20	AL8540740	ENS. DE PISTON	1	D
22	AL3158220	AXE DE PISTON	1	D
23	AL3356050	CIRCLIPS	2	D
25	AL8540660	ENS. CYLINDRE, (CYLINDRE + 19)	1	D
26	AL3116100	ROULEMENT A AIGUILLES	1	D
27	AL3151010	CLAVETTE DE VOLANT MAGNETIQUE	1	D
28	AL8250840	VILEBREQUIN	1	D
29	AL3112240	ROULEMENT, 12X28X8	2	D
30	AL3724050	JOINT DE CARTERS INFERIEURS	1	D
31	AL8540700	ENS. CARTERS INFERIEURS	1	D
32	AL2412090	ECROU, M6	1	D
33	AL3630600	VIS DE REGLAGE DE CABLE	1	D
34	AL2135050	VIS, M5X30	1	D
35	AL3121070	JOINT A LEVRE	2	D
36	AL3745130	ANNEAU	1	D
37	AL8724050	JEU DE JOINTS	1	D
38	AL3657050	RESSORT	1	D

UMT28D (730135888,ext730135888)

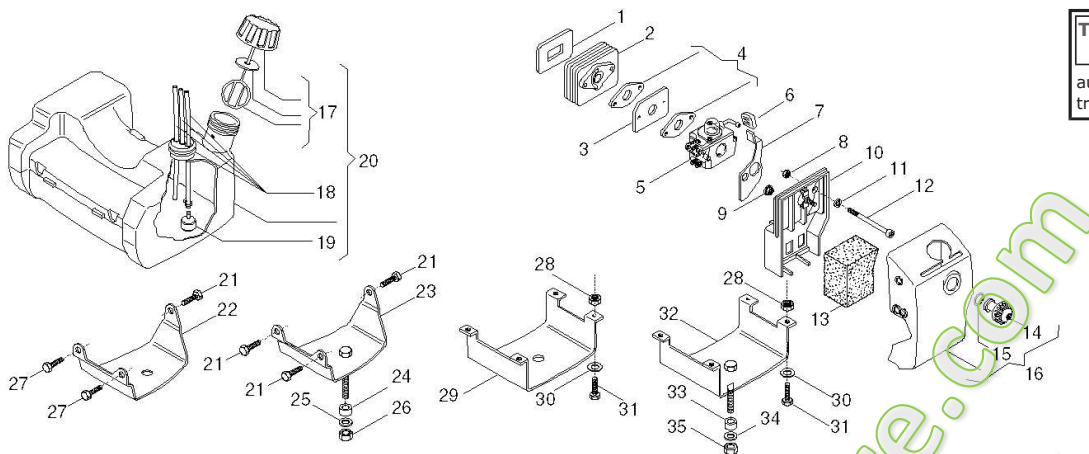
B-2 LANCEUR - ALLUMAGE - VOLANT MAGNETIQUE



n°de référence	référence	Description	Qte unitaire	Types
1	AL2135040	VIS, M5X18	12	D
2	AL4540800	BOITIER D'EMBRAYAGE	1	D
3	AL2432030	ECROU FREIN, M6	2	D
4	AL2132500	VIS, M4X10	1	D
5	AL2312120	RONDELLE	1	D
6	AL3745530	ANNEAU	8	D
7	AL2653210	VIS DE MACHOIRES D'EMBRAYAGE	2	D
8	AL3660430	MACHOIRES D'EMBRAYAGE	2	D
9	AL3654040	RESSORT D'EMBRAYAGE	1	D
10	AL2321230	RONDELLE, 8X18X1	2	D
11	AL2135060	VIS M5X25	2	D
12	AL2321150	RONDELLE, 5X12X0.8	2	D
13	AL3211080	CABLE D'ALLUMAGE HAUTE TENSION	1	D
14	AL3210670	ENS. BOBINE D'ALLUMAGE	1	D
15	AL3210850	FIL. PRIMAIRE D'ALLUMAGE	1	D
16	AL2670120	ECROU, M8	2	D
17	AL4251480	ENS. VOLANT MAGNETIQUE-EMBRAYAGE	1	D
18	AL2123100	VIS AUTOTARAUDEUSE, 5X13	3	D
19	AL3613420	RONDELLE, 5.2X15X0.8	1	D
20	AL4562220	POULIE DE LANCEUR	1	D
21	AL3723640	DISQUE DE LANCEUR	1	D
22	AL4611480	RESSORT DE LANCEUR	1	D
23	AL4251810	ENS. DE LANCEUR	1	D
24	AL3784030	CORDE DE LANCEUR	1	D
25	AL4253450	POIGNEE DE LANCEUR	1	D
26	AL3748810	COUVERCLE DE POIGNEE LANCEUR	1	D
27	AL3749570	DOIGT DE LANCEUR	2	D
28	AL3654050	RESSORT DE DOIGT DE LANCEUR	2	D
29	AL8540810	ENS ROUE A ROCHERS.	1	D
30	AL2432030	ECROU FREIN, M6	1	D
31	AL3782470	GAINE DE PROTECTION CABLE	1	D

UMT28D (730135888,ext730135888)

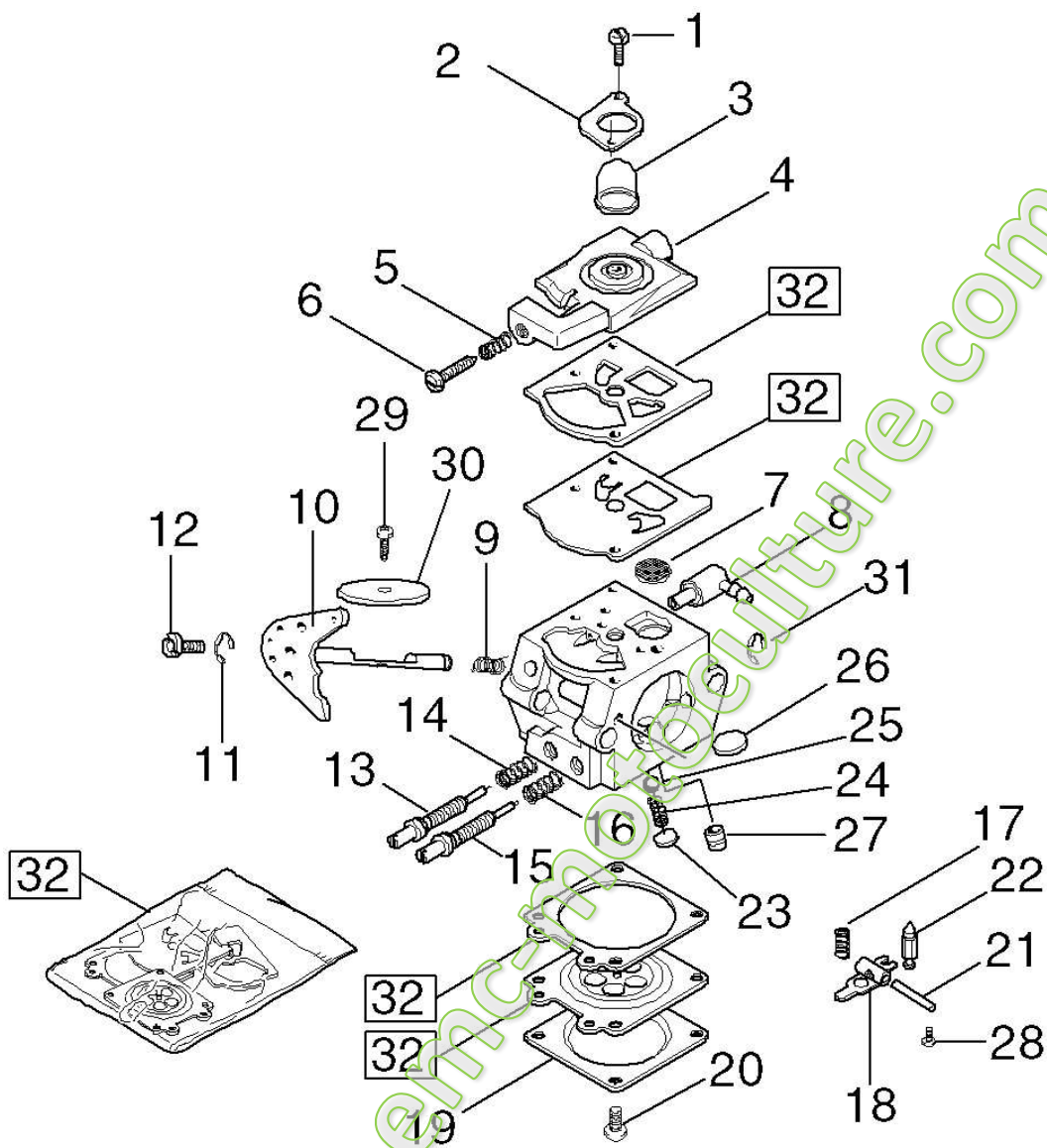
B-3 RESERVOIR D'ESSENCE - FILTRE A AIR

T.D.R Description
du TDRaucun enregistrement
trouvé

n°de référence	référence	Description	Qte unitaire	Types
1	AL3724060	JOINT DE PIPE D'ADMISSION	1	D
2	AL3749540	PIPE D'ADMISSION	1	D
3	AL3785040	ISOLANT	1	D
4	AL3724020	JEU DE JOINTS D'ADMISSION	2	D
5	AL4253100	ENS. CARBURATEUR	1	D
6	AL3745550	EMBOUT DE LEVIER DE STARTER	1	D
7	AL8613450	ENS. DE LEVIER DE STARTER	1	D
8	AL2382140	PALIER	1	D
9	AL2382150	PALIER	1	D
10	AL3749930	BOITIER DE FILTRE A AIR	1	D
11	AL2312090	RONDELLE, 5X10X1	3	D
13	AL3781420	ELEMENT DE FILTRE A AIR	1	D
14	AL8749950	VIS DE COUVERCLE DE FILTRE A AIR	1	D
15	AL3356030	RONDELLE BLOCAGE	1	D
16	AL8562640	ENS. COUVERCLE DE FILTRE A AIR	1	D
17	AL4251190	ENS. DE BOUCHON DE RESERVOIR	1	D
18	AL8745540	ENS. DE PASSE CABLE	1	D
19	AL4253290	FILTRE A ESSENCE	1	D
20	AL4251230	ENS. DE RESERVOIR	1	D
21	AL2112310	VIS, M6X12	1	D
22	AL4612190	SUPPORT DE RESERVOIR	1	D
27	AL2112310	VIS, M6X12	2	D

UMT28D (730135888,ext730135888)
B-4 CARBURATEUR

T.D.R	Description du TDR
aucun enregistrement trouvé	



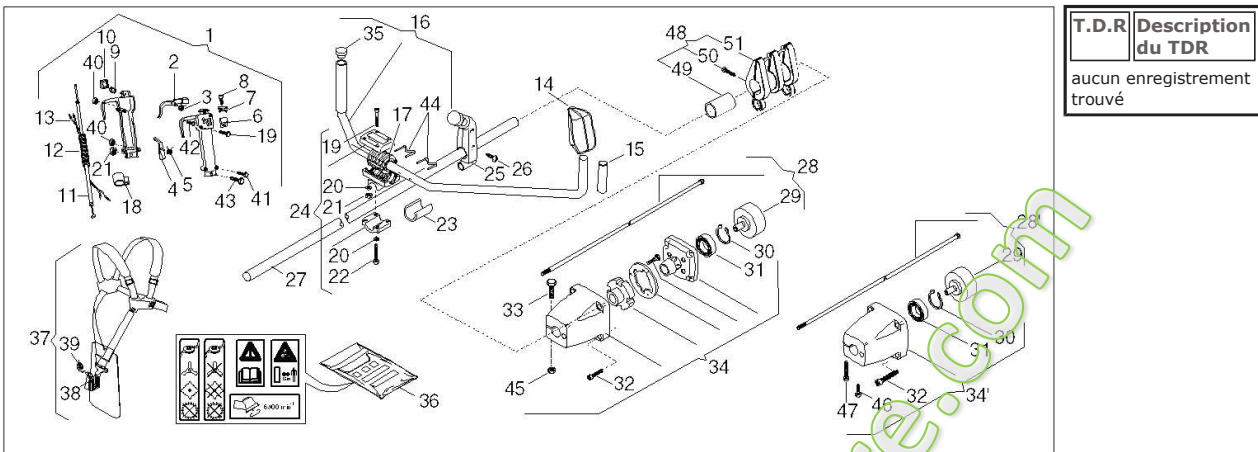
n°de référence	référence	Description	Qte unitaire	Types
1	AL2653350	VIS	2	D
2	AL3613730	COUVERCLE DE POMPE D'AMORÇAGE	1	D
3	AL3744740	POMPE D'AMORÇAGE	1	D
4	AL3660490	ENS. CORPS DE POMPE D'AMORÇAGE	1	D
5	AL3654140	RESSORT	1	D
6	AL2653310	VIS DE RALENTI	1	D
7	AL3781450	CREPINE	1	D
8	AL3749670	RACCORD	1	D
9	AL3654120	RESSORT D'AXE DE PAPILLON	1	D
10	AL3642460	AXE DE PAPILLON	1	D
11	AL3351090	FIXATION	1	D
12	AL3642470	ATTACHE DE CABLE DES GAZ	1	D
13	AL2653360	VIS DE RICHESSE BAS REGIME	1	D
14	AL3654100	RESSORT	1	D
15	AL2653370	VIS DE RICHESSE HAUT REGIME	1	D
16	AL3654110	RESSORT	1	D
17	AL3654080	RESSORT DE LEVIER DE COMMANDE	1	D
18	AL3612470	LEVIER DE COMMANDE	1	D
19	AL3611510	CACHE	1	D
20	AL2652430	VIS	4	D
21	AL3640820	AXE DE LEVIER DE COMMANDE	1	D

22	AL3630210	POINTEAU D'ADMISSION	1	D
23	AL3613640	BOUCHON	1	D
24	AL3356080	FIXATION	1	D
25	AL3781460	CREPINE	1	D
26	AL3613630	BOUCHON	1	D
27	AL3642480	SOUPAPE	1	D
28	AL2652610	VIS DE LEVIER DE COMMANDE	1	D
29	AL2652390	VIS DE PAPILLON	1	D
30	AL3613750	PAPILLON	1	D
31	AL3351060	FIXATION	1	D
32	AL8724150	POCHETTE DE JOINTS - MEMBRANE	1	D

www.emc-motoculture.com

UMT28D (730135888,ext730135888)

C-2 PULVERISATEURS D

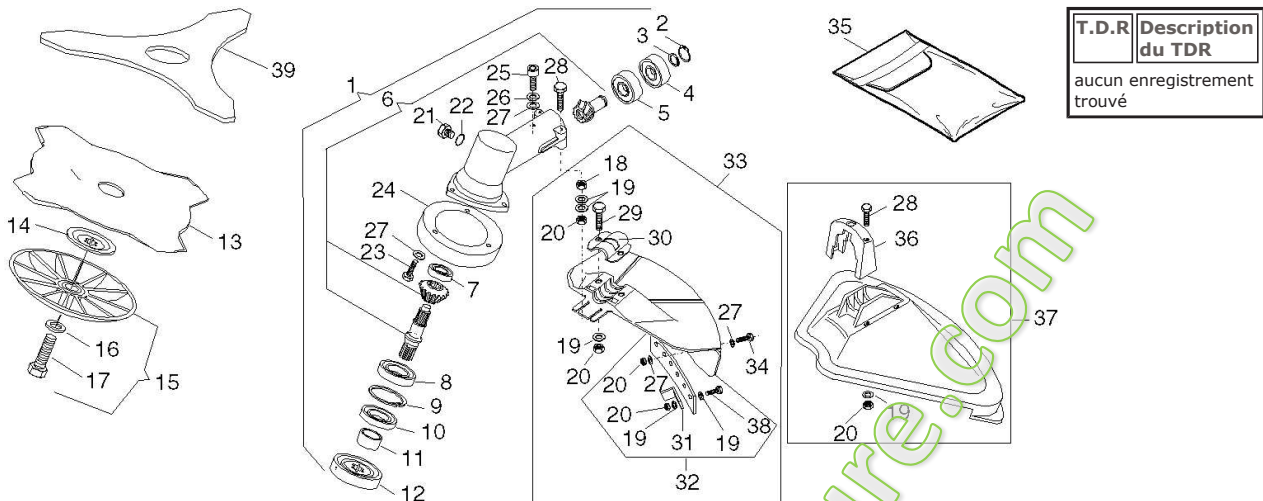
T.D.R Description
du TDRaucun enregistrement
trouvé

n°de référence	référence	Description	Qte unitaire	Types
1	AL8562493	ENS. DE POIGNEE DE COMMANDE	1	D
2	AL3743410	GACHETTE DE SECURITE	1	D
3	AL3654240	RESSORT GACHETTE ACCELERATEUR	1	D
4	AL3743420	GACHETTE DE SECURITE	1	D
5	AL3654250	RESSORT DE GACHETTE DE SECURITE	1	D
6	AL3749270	BOUTON D'ARRET	1	D
7	AL3612710	CONTACT D'ARRET	1	D
8	AL2123070	VIS	1	D
9	AL3653850	RESSORT	1	D
10	AL8749151	BOUTON DE VERROUILLAGE DES GAZ	1	D
11	AL4251571	CABLE DES GAZ COMPL.	1	D
12	AL3892920	GAINE DE PROTECTION DE CABLES	1	D
13	AL8211130	FIL DE MASSE	1	D
14	AL4561640	PROTECTION DE POIGNEE	1	D
15	AL3744610	POIGNEE GAUCHE	1	D
16	AL8620510	ENS. GUIDON	1	D
17	AL3744160	CALE DE CAOUTCHOUC	2	D
18	AL3749310	COLLIER	1	D
19	AL2135120	VIS	6	D
20	AL2312090	RONDELLE, 5X10X1	8	D
21	AL2452040	ECROU, M5	6	D
22	AL2123110	VIS	4	D
23	AL3721340	CALE DE CAOUTCHOUC	1	D
24	AL8562700	ENS. SUPPORT DE GUIDON	1	D
25	AL4250380	SUPPORT D'ACCROCHAGE	1	D
26	AL2123030	VIS	4	D
27	AL4251200	ENS. TUBE DE TRANSMISSION (Ø 26)	1	D
27	AL8251721	ENS. TUBE DE TRANSMISSION (Ø 28)	1	D
28	AL4251400	ARBRE DE TRANSMISSION COMPL	1	D
29	AL4121861	CLOCHE D'EMBRAYAGE	1	D
30	AL3353080	ANNEAU	1	D
31	AL3112170	ROULEMENT	1	D
32	AL2135160	VIS, M6X18	4	D
33	AL2135130	VIS, M5X35	2	D
34	AL8541000	SUPPORT DE TRANSMISSION	1	D
35	AL3749860	CACHE	1	D
36	AL8771270	JEU D'ETIQUETTES	1	D
37	AL8253590	FAISCEAU COMP.	1	D
38	AL4250370	ENS. DECROCHAGE RAPIDE	1	D
39	AL3653860	RESSORT	1	D
40	AL2452040	ECROU, M5	4	D
41	AL2135060	VIS, M5X25	2	D
42	AL2123170	VIS	1	D
43	AL2135130	VIS, M5X35	2	D
44	AL3657470	CIRCLIPS	2	D
45	AL2432040	ECROU FREIN, M5	2	D

www.emc-motoculture.com

UMT28D (730135888,ext730135888)

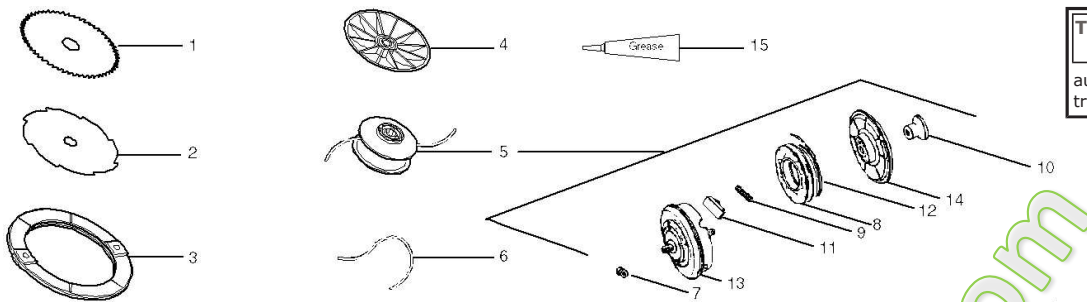
C-6 CARTER BOITIER VITESSES D/J/FX



n°de référence	référence	Description	Qte unitaire	Types
1	AL8253610	TRANSMISSION COMPL.	1	D
2	AL3353100	ANNEAU	1	D
3	AL3353050	ANNEAU	1	D
4	AL3112200	ROULEMENT	1	D
5	AL3112190	ROULEMENT	1	D
6	AL4253640	ENS. TRANSMISSION	1	D
7	AL3112190	ROULEMENT	1	D
8	AL3112150	ROULEMENT	1	D
9	AL3353080	ANNEAU	1	D
10	AL3121230	JOINT D'ETANCHEITE D'HUILE	1	D
11	AL3642770	COLLIER	1	D
12	AL3641640	FLASQUE DE FRICTION SUPERIEUR	1	D
13	AL4611880	DISQUE 4 DENTS (255 MM)	(1)	D
14	AL3612640	FLASQUE DE FRICTION INFERIEUR	1	D
15	AL4560610	STABILISATEUR	1	D
16	AL2321230	RONDELLE 8X18X1	1	D
17	AL2653170	VIS	1	D
18	AL2412170	ECROU	2	D
19	AL2312150	RONDELLE	8	D
20	AL2432040	ECROU FREIN, M5	10	D
21	AL2112480	VIS	1	D
22	AL2317120	RONDELLE	1	D
23	AL2135020	VIS DE STABILISATEUR	3	D
24	AL3614230	STABILISATEUR	1	D
25	AL2653090	VIS	1	D
26	AL2330020	RONDELLE	1	D
27	AL2312090	RONDELLE, 5X10X1	14	D
28	AL2135200	VIS	4	D
29	AL2135050	VIS, M5X30	2	D
30	AL3614220	BRIDE DE PROTECTEUR	1	D
31	AL3614240	COUPE FIL	1	D
32	AL8562800	PROTECTEUR INFERIEUR COMPLET	1	D
33	AL8562790	PROTECTEUR DE DISQUE COMPLET	1	D
34	AL2135010	VIS	5	D
35	AL4157100	TROUSSE A OUTILS	1	D
36	AL3750000	BRIDE DE PROTECTEUR	1	D
37	AL8562830	ENS. PROTECT. DE LAME CIRCULAIRE	1	D
38	AL2135130	VIS, M5X35	1	D
39	AL6031173	DISQUE 3 DENTS (255 MM)	1	D

UMT28D (730135888,ext730135888)

D-1 ACCESSOIRES



n°de référence	référence	Description	Qte unitaire	Types
1	AL4611890	LAME DE SCIE 80 DENTS, Ø 255	(1)	D
2	AL6031012	LAME DE SCIE 8 DENTS, Ø 255	(1)	D
3	AL4250460	PROTECTION	(1)	D
4	AL6031061	STABILISATEUR AVEC ROULEMENT	(1)	D
5	AL4253300	TÊTE DE NYLON AUTOMATIQUE	(1)	D
6	AL5362265	FIL DE NYLON, 90 M Ø 2.4 MM	(1)	D
6	AL5362445	FIL DE NYLON, 60 M Ø 3 MM	(1)	D
6	AL6031095	FIL DE NYLON, 15 M Ø 2.4 MM	(1)	D
6	AL6031335	FIL DE NYLON, 15 M Ø 3 MM	(1)	D
7	AL3642500	PALIER	(1)	D
8	AL4562470	BOBINE PORTE-FIL	(1)	D
9	AL3654210	RESSORT	(1)	D
10	AL3642510	POIGNEE	(1)	D
11	AL3749780	GUIDE RESSORT	(1)	D
12	AL6031091	FIL DE NYLON	(1)	D
13	AL4562450	CORPS DE LA TÊTE DE FIL	(1)	D
14	AL4562460	COUVERCLE TÊTE DE FIL	(1)	D
15	AL4153871	GRAISSE	(1)	D