

KAME

A partir de 2004

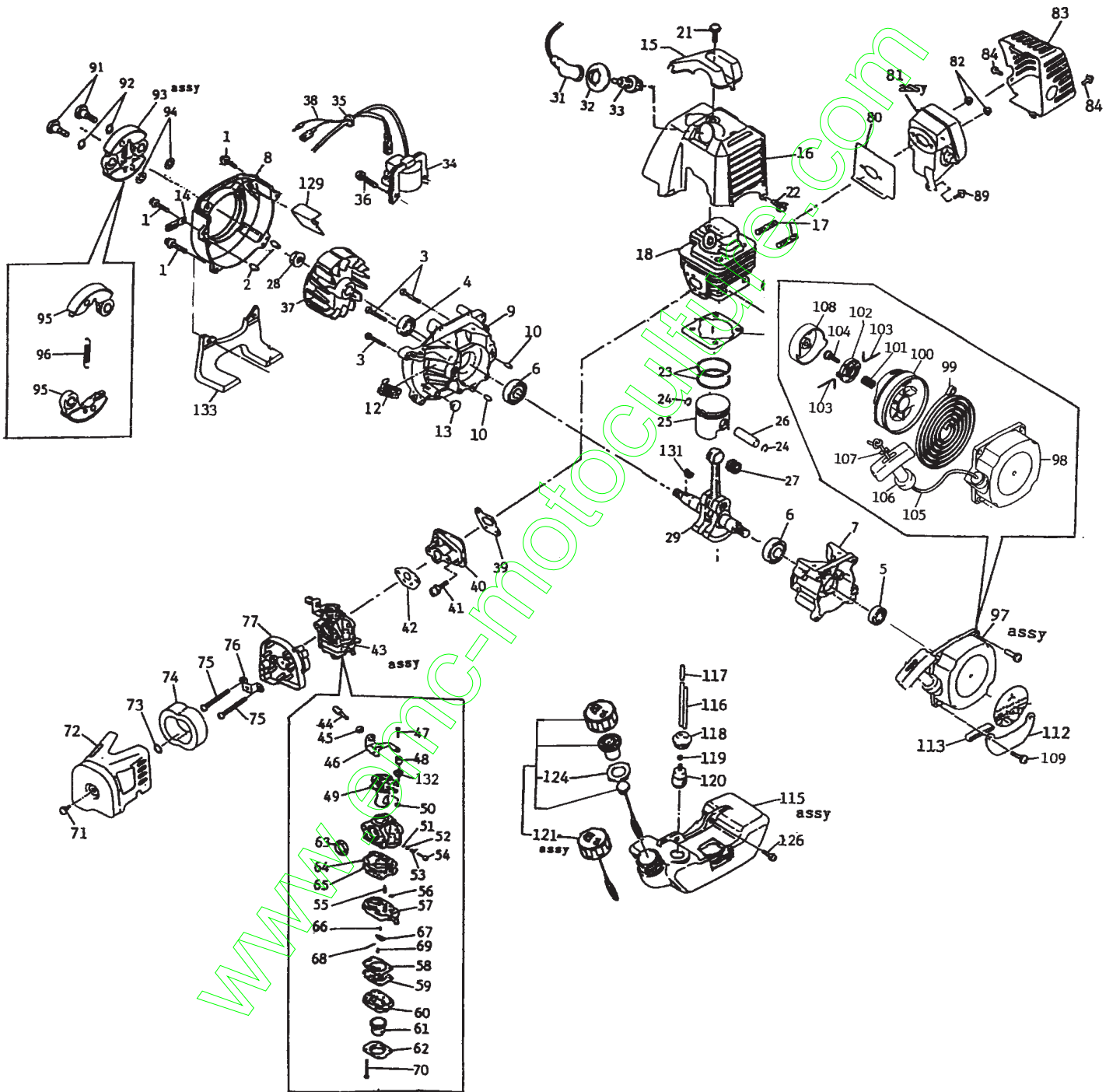
DÉBROUSSAILLEUSE

V360-TL33

Page 1B à 6B

Moteur MITSUBISHI TL33PFD-140

SABRE FRANCE



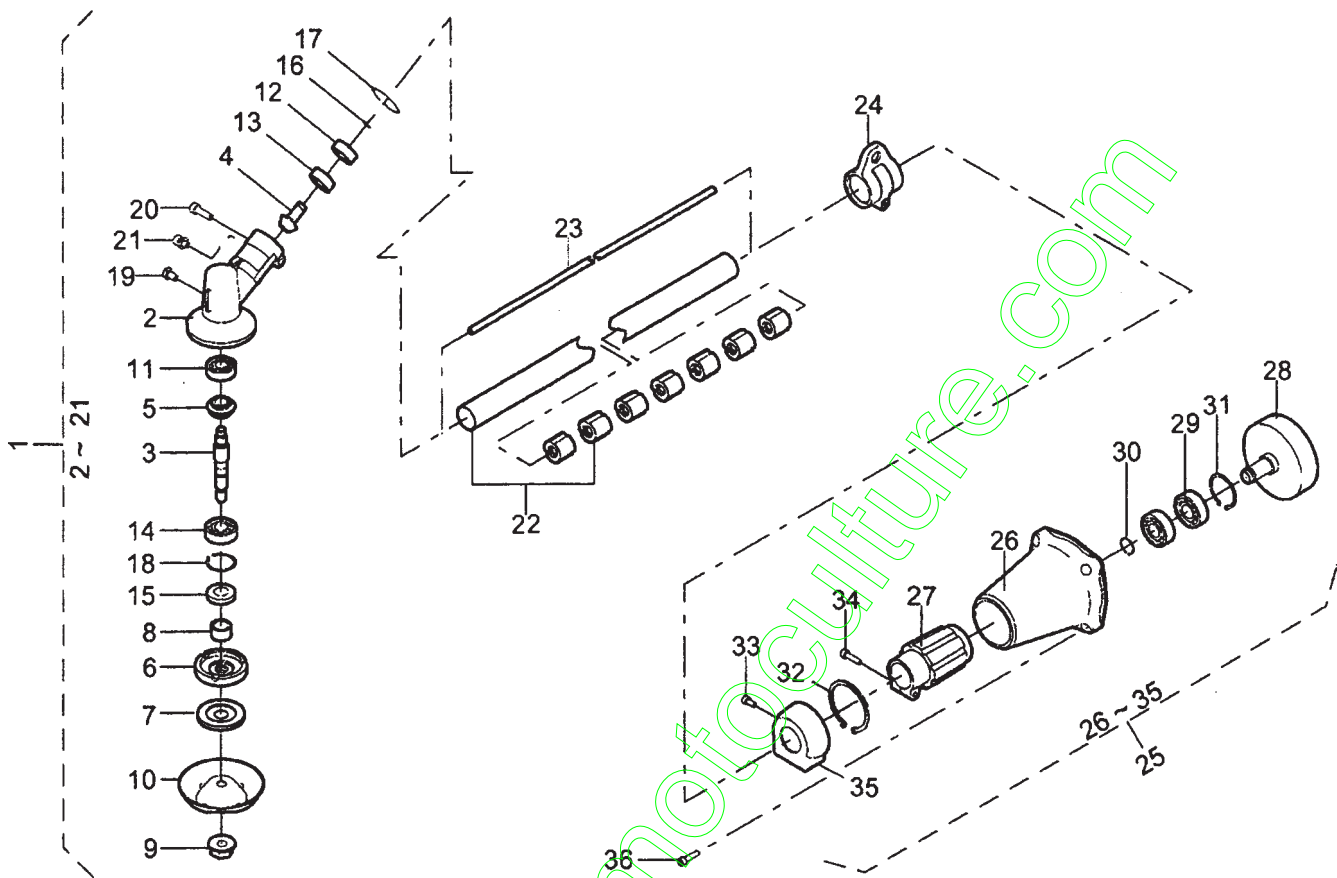
LISTE DE PIECES MOTEUR MITSUBISHI TL33PFD-140

(DEBROUSSAILLEUSE KAAZ V360 2004)

N	REFERENCES	DESIGNATIONS	QTÉ	N	REFERENCES	DESIGNATIONS	QTÉ
1	FR64569F	VIS DE CARTER VOLANT	4	60	KK22007AA006	CORPS DE PURGE	1
2	KU40004AA	PLOT DE CENTRAGE	2	61	KK21017AA013	POMPE D'AMORCAGE	1
3	HO81D05X025	VIS DE CARTER MOTEUR	4	62	KK22007AA007	COUVERCLE DE POMPE	1
4	FR64230	JOINT SPI (VOLANT)	1	63	KK21024AA014	JOINT DE FILTRE	1
5	KW21005AA	JOINT SPI (LANCEUR)	1	64	KK21017AA004	JOINT	1
6	913B6201	ROULEMENT	2	65	KK21017AA005	MEMBRANE	1
7	KB14005AA	CARTER MOTEUR	1	66	KK23002AA005	RESSORT DE LEVIER	1
8	KH30018BA	CARTER VOLANT	1	67	FR66652X029	LEVIER DE VALVE	1
9	KB14004AA	CARTER MOTEUR	1	68	FR66652X027	AXE DE LEVIER	1
10	KU40003AA	PLOT DE CENTRAGE	2	69	KK22007AA005	VIS D'AXE DE LEVIER	1
12	KH90025AA	CACHE DE CARTER	1	70	KK22007AA019	VIS DE COUVERCLE	4
13	KF80005AA	PATIN DE RESERVOIR	2	71	HO71D05X012K	VIS COUVERCLE DE FILTRE	1
14	KU60001AA	ATTACHE	1	72	KA20036AA	COUVERCLE DE FILTRE	1
15	KH70008AA	PROTEGE BOUGIE	1	73	S655W04	JOINT TORIQUE	1
16	KH40031BA	CAPOT MOTEUR	1	74	KA40045AA	ELEMENT FILTRANT	1
17	B151B05X050	GOUJON D'ECHAPPEMENT	2	75	HO81D05X050	VIS DE FILTRE / CARBU.	2
18	KC13011AA	CYLINDRE	1	76	KA90064AA	SUPPORT DE FILTRE	1
19	B121C05X016	VIS DE CYLINDRE	4	77	KA01053AA	CORPS DE FILTRE A AIR	1
20	KW32003BA	JOINT DE CYLINDRE	1	80	KM70028AA	JOINT D'ECHAPPEMENT	1
21	HO71D05X020K	VIS DE PROTEGE BOUGIE	1	81	KM01040AA	POT D'ECHAPPEMENT	1
22	KU12018CA	VIS DE CAPOT MOTEUR	1	82	FR67566	ECROU D'ECHAPPEMENT	2
23	FR66815	SEGMENT	2	83	KM21006AA	PROTEGE POT	1
24	BG03488	CLIP D'AXE DE PISTON	2	84	KU12018AA	VIS DE PROTEGE POT	2
25	KP01031AA	PISTON + AXE	1	89	HO71D05X012K	VIS DE POT D'ECHAP.	1
26	FR66814	AXE DE PISTON	1	91	KT14001AA	VIS DE MASSELOTTE	2
27	FR66809	ROULEMENT D'AXE PISTON	1	92	KU36001AA	RONDELLE EXTERIEURE	2
28	ZZ70028C	ECROU D'EMBIELLAGE	1	93	FR66843A	EMBRAYAGE COMPLET	1
29	KD01022DA	EMBIELLAGE	1	94	FR67347	RONDELLE INTERIEURE	2
31	FR64961	CAPUCHON DE BOUGIE	1	95	KT12002BA	MASSELOTTE	2
32	FR66751	CACHE BOUGIE	1	96	KU80010AA	RESSORT DE MASSELOTTE	1
33	W20MR-U	BOUGIE DENSO	1	97	KS02079AA	LANCEUR COMPLET	1
34	KE04025AA	BOBINE ELECTRONIQUE	1	98	KS20097AA001	CARTER DE LANCEUR NU	1
35	KE90001BA	PASSE FIL	1	99	KS20097AA002	RESSORT DE LANCEUR	1
36	FR64569A	VIS DE BOBINE	2	100	KS20097AA003	POULIE DE LANCEUR	1
37	KE11016AA	VOLANT MAGNETIQUE	1	101	KS20097AA004	RESSORT DE SUPPORT	1
38	KE90106AA	FIL ELECTRIQUE	1	102	KS20097AA005	SUPPORT CLIQUET	1
39	KW34042AA	JOINT D'ISOLANT	1	103	KS20097AA006	CLIQUET DE LANCEUR	2
40	KK31018AA	ISOLANT THERMIQUE	1	104	KS20097AA007	VIS DE POULIE	1
41	FR64960A	VIS D'ISOLANT	2	106	FR66881X011	POIGNEE DE LANCEUR	1
42	KW39050AA	JOINT DE CARBURATEUR	1	107	KS20097AA010	ARRET DE CORDE	1
43	KK22017AA	CARBURATEUR C.	1	108	KS30047AA	POULIE DE DEMARRAGE	1
44	KK21017AA126	VIS DE TENSION	1	109	KU12018CA	VIS DE LANCEUR	4
45	KK21017AA027	CONTRE ECROU	1	112	KF09017AA	SUPPORT RESERVOIR	1
46	KK22023AA014	SUPPORT VOLETDE GAZ	1	113	KF80004AA	PATIN DE RESERVOIR	1
47	KK21017AA021	VIS DE SUPPORT	2	115	KF01064AA	RESERVOIR C.	1
48	KK21024AA022	ARRET DE CABLE	1	116	FR64255F	TUYAU DE RETOUR	1
49	KK22008AA412	VOLET DE GAZ	1	117	FR67142X001	TUYAU D'ALIMENTATION	1
50	FR66652X032	CLIP D'ARRET DE CABLE	1	118	KF90048AA	SORTIE DE RESERVOIR	1
51	KK22007AA023	JOINT TORIQUE	1	119	KF01033AA007	CLIP DE FILTRE ESSENCE	1
52	KK22007AA022	RONDELLE	1	120	KF40004AA	FILTRE A ESSENCE	1
53	KK21021AA008	RESSORT VIS DE REGLAGE	1	121	KF05019BA	BOUCHON ESSENCE C.	1
54	KK22007AA020	VIS DE REGLAGE H	1	124	KF90049AA	JOINT DE BOUCHON	1
55	KK22007AA003	VALVE	1	126	KU12016AA	VIS DE RESERVOIR	2
56	KK21009AA002	FILTRE	1	129	KH90021AA	PLAQUE GUIDE AIR	1
57	KK22016AA002	COPRS DE POMPE	1	131	W430B03X013	CLAVETTE DE VOLANT	1
58	KK22007AA012	JOINT	1	132	KK22004EA024	RONDELLE PLASTIQUE	1
59	FR66652X013	MEMBRANE	1	133	KT30017AA	PIED DE PROTECTION	1

DEBROUSSAILLEUSE KAAZ V360 2004

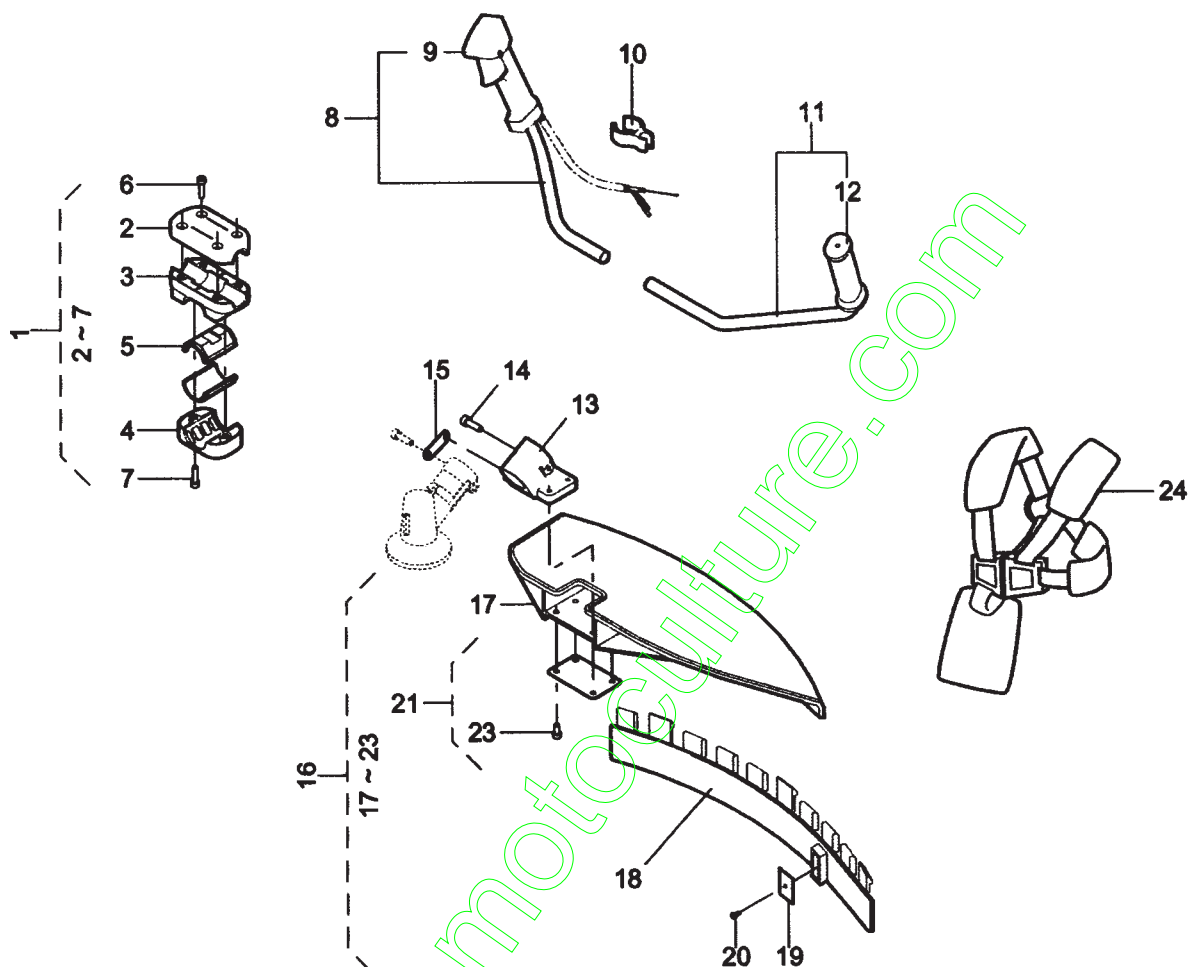
(MOTEUR MITSUBUSHI TL33PFD-140)



N	REFERENCES	DESIGNATIONS	QTÉ	N	REFERENCES	DESIGNATIONS	QTÉ
1	71008-318-08	RENGOIN D'ANGLE C.	1	19	322N0810	VIS DE GRAISSAGE M8x10	1
2	51001-267-08	CARTER NU DE RENVOI	1	20	412N0620	VIS DE SERRAGE M6x20	1
3	64001-144	ARBRE DE TETE	1	21	413N0515	VIS DE CENTRAGE M5x15	1
4	78002-170	PIGNON SUPERIEUR	1	22	71130-162	TUBE DE TRANSMISSION	1
5	78001-150	PIGNON INFERIEUR	1	23	64011-229	ARBRE DE TRANSMISSION	1
6	11001-150	SUPPORT DE LAME SUP.	1	24	71012-137	SUPPORT HARNAIS	1
7	11002-126	SUPPORT DE LAME INF.	1	25	71010-244-65	LOGEMENT C.	1
8	61001-119	ENTRETOISE	1	26	51030-187-65	CARTER NU DE LOGEMENT	1
9	31001-106	ECROU DE LAME M10x1 25	1	27	51119-119	INSERT SERRE TUBE	1
10	11027-119	BOL STABILISATEUR	1	28	11014-211	CLOCHE D'EMBRAYAGE	1
11	913B0629	ROULEMENT	1	29	912B6202	ROULEMENT DE CLOCHE	2
12	612B6000	ROULEMENT	1	30	812V1500	CIRCLIPS EXT. 15	1
13	913B6000	ROULEMENT	1	31	811V3500	CIRCLIPS INT. 35	1
14	919B6201	ROULEMENT	1	32	813V4800	CIRCLIPS INT. 48	1
15	61002-128	JOINT SPI 17x32x8	1	33	413N0515	VIS DE CENTRAGE M5x15	1
16	812V1000	CIRCLIPS EXT. 10	1	34	412N0630	VIS DE SERRAGE M6x30	1
17	811V2600	CIRCLIPS INT. 26	1	35	36065-380	COUVERCLE	1
18	811V3200	CIRCLIPS INT. 32	1	36	412N0620	VIS DE LOGEMENT M6x20	4

DEBROUSSAILLEUSE KAAZ V360 2004

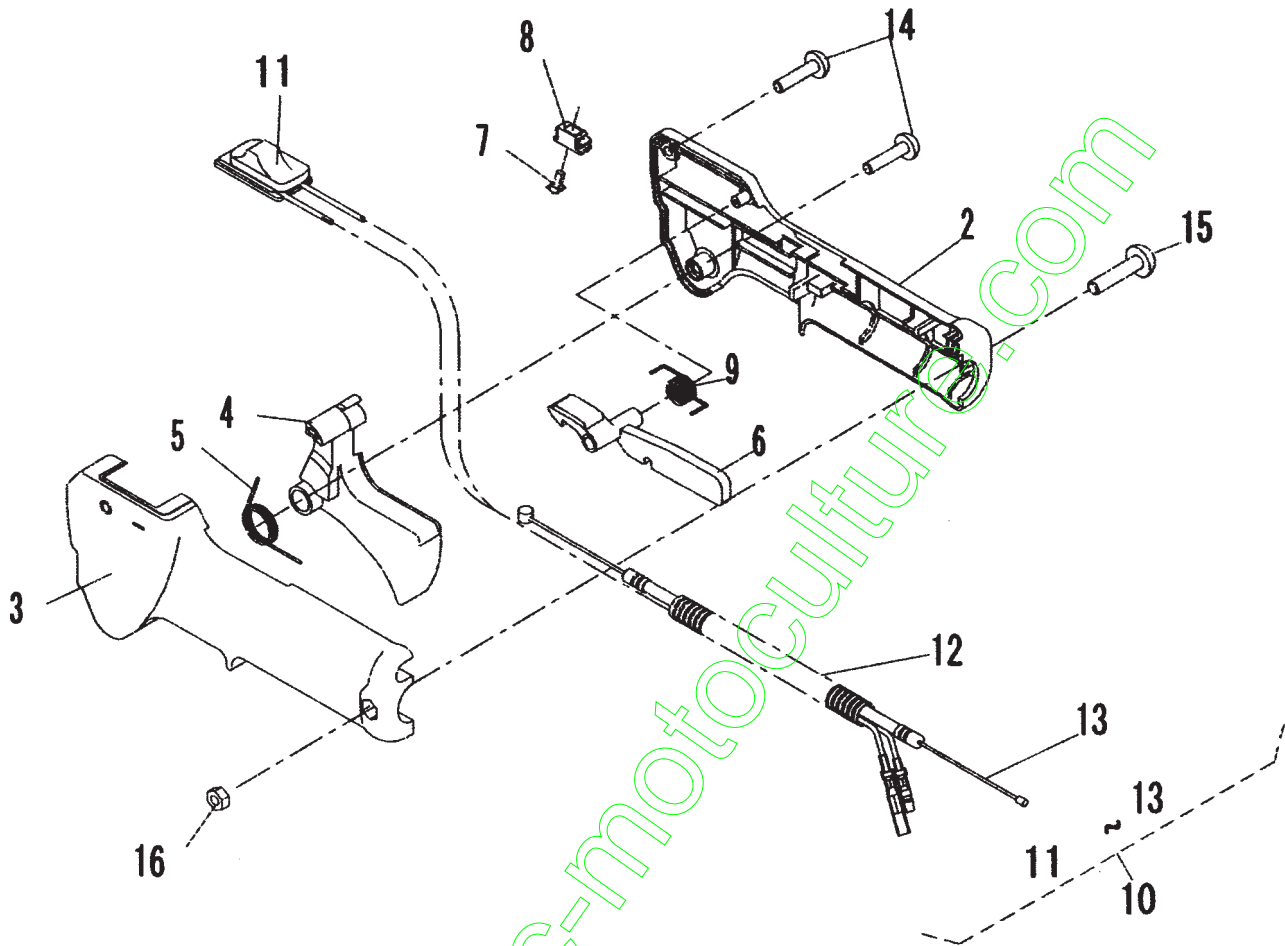
(MOTEUR MITSUBUSHI TL33PFD-140)



N	REFERENCES	DESIGNATIONS	QTÉ	N	REFERENCES	DESIGNATIONS	QTÉ
1	71011-149-65	SUPPORT GUIDON C.	1	12	36007-154	POIGNEE DE GUIDON G.	1
2	51009-142-65	COLLIER SUPERIEUR	1	13	11113-371-08	SUPPORT PROTECTEUR	1
3	51010-145-65	COLLIER CENTRAL	1	14	412N0520	VIS DE SUPPORT M5x20	1
4	51013-121-65	COLLIER INFERIEUR	1	15	91049-122	CONNECTEUR	1
5	36005-161	AMORTISSEUR	2	16	71303-101	PROTECTEUR COMPLET	1
6	412N0620	VIS COLLIER SUP. M6x20	4	18	36068-177	BAVETTE	1
7	412N0625	VIS COLLIER INF. M6x25	2	19	91014-177	LAME COUPE FIL	1
8	71014-329	GUIDON DROIT COMPLET	1	20	474L0410	VIS DE LAME COUPE FIL	2
9	71056-224	MANETTE DE GAZ	1	21	71137-245	KIT PLAQUE DE RENFORT	1
10	51002-109	ATTACHE DE CABLE	2	23	413U0520	VIS DE PLAQUE M5x20	4
11	71014-328	GUIDON GAUCHE COMPLET	1	24	36063-191	HARNAIS	1

MANETTE DE GAZ 71056-224

(DEBROUSSAILLEUSE KAAZ V360 2004)



N	REFERENCES	DESIGNATIONS	QTÉ	N	REFERENCES	DESIGNATIONS	QTÉ
2	51126-160	CORPS D. DE MANETTE	1	10	71180-148	CABLE + INTERRUPT. + FIL	1
3	51126-161	CORPS G. DE MANETTE	1	11	71148-142	INTERRUPTEUR + FIL	1
4	11095-154	LEVIER DE GAZ	1	12	41003-174	TUBE DE PROTECTION	1
5	68013-318	RESSORT LEVIER DE GAZ	1	13	91001-288	CABLE DE GAZ	1
6	11095-153	LEVIER DE SECURITE	1	14	474N0420	VIS DE MANETTE M4x20	2
7	36092-110	BOUTON MI-REGIME	1	15	372N0530	VIS DE COLLIER M5x30	1
8	51104-147	GUIDE BOUTON MI-REGIME	1	16	512N0500	ECROU M5	1
9	68013-319	RESSORT LEVIER SECU.	1				