

# KAMAZ

**A partir de 2004**

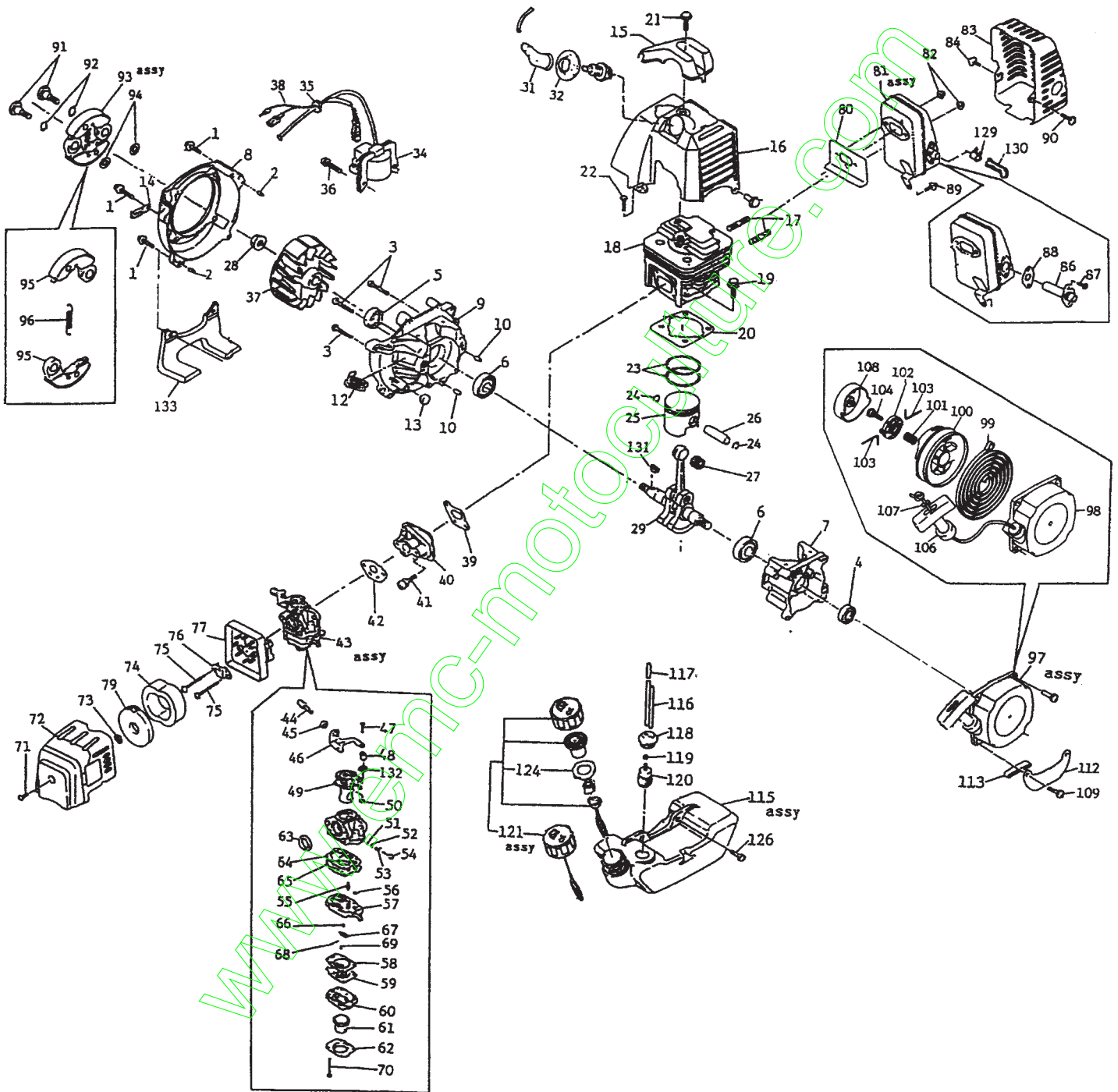
**DÉBROUSSAILLEUSE**

**VF500M-TL52**

Page 1 à 6

Moteur MITSUBISHI TL52PFD-134

**SABRE FRANCE**





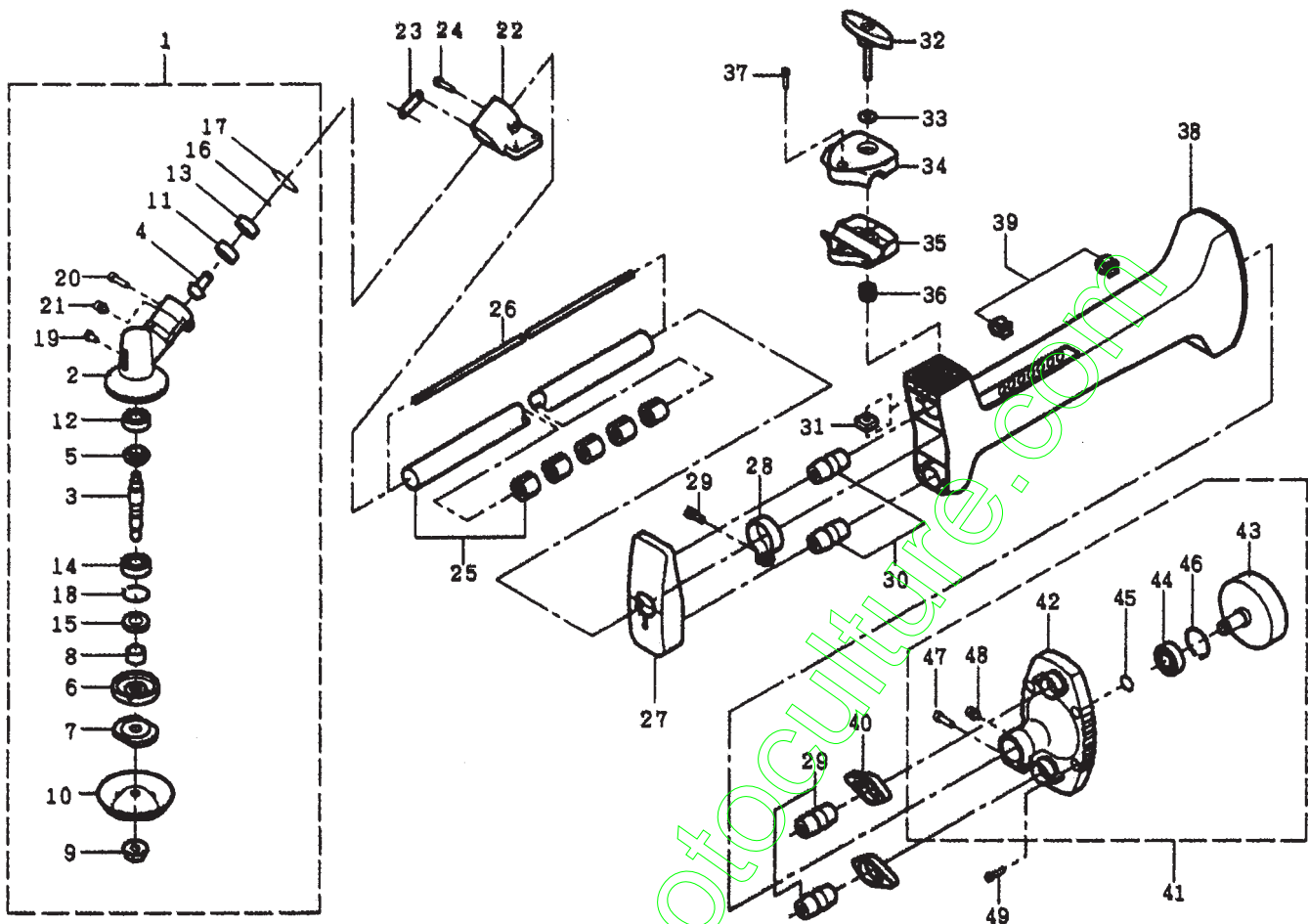
# LISTE DE PIECES MOTEUR MITSUBISHI TL52PFD-134

## (DEBROUSSAILLEUSE KAAZ VF500M 2004)

N	REFERENCES	DESIGNATIONS	QTÉ	N	REFERENCES	DESIGNATIONS	QTÉ
1	FR64569D	VIS DE CARTER VOLANT	4	64	KK21017AA004	JOINT	1
2	KU40004AA	PLOT DE CENTRAGE	2	65	KK21017AA005	MEMBRANE	1
3	KU12029AA	VIS DE CARTERS MOTEUR	4	66	KK23002AA005	RESSORT DE LEVIER	1
4	KW21005AA	JOINT SPI ( LANCEUR )	1	67	FR66652X029	LEVIER DE VALVE	1
5	FR66462	JOINT SPI ( VOLANT )	1	68	FR66652X027	AXE DE LEVIER	1
6	913B6202	ROULEMENT	2	69	KK22007AA005	VIS D'AXE DE LEVIER	1
7	KB15002AA	CARTER MOTEUR	1	70	KK22007AA019	VIS DE COUVERCLE	4
8	KH30016BA	CARTER VOLANT	1	71	HO71D05X016K	VIS DE FILTRE A AIR	1
9	KB15001AA	CARTER MOTEUR	1	72	KA20033AA	COUVERCLE DE FILTRE	1
10	KU40003AA	PLOT DE CENTRAGE	2	73	N611K05	RONDELLE GRIFFE	1
12	KH90024AA	GRILLE DE VENTILATION	1	74	KA40046AA	ELEMENT FILTRANT	1
13	KF80005AA	PATIN DE RESERVOIR	2	75	HO81D05X050	VIS DE CARBURATEUR	2
14	KU60001AA	ATTACHE	1	76	KA90076AA	SUPPORT DE VIS	1
15	KH70009AA	PROTEGE BOUGIE	1	77	KA01055AA	CORPS DE FILTRE A AIR	1
16	KH40029BA	CAPOT MOTEUR	1	79	KA50004AA	COUVERCLE D'ELEMENT	1
17	B151B06X050	GOUJON D'ECHAPPEMENT	2	80	KM70025AA	JOINT D'ECHAPPEMENT	1
18	KC14002AA	CYLINDRE	1	81	KM01036BA	POT D'ECHAPPEMENT	1
19	B121C05X020	VIS DE CYLINDRE	4	82	N801A06	ECROU D'ECHAPPEMENT	2
20	KW32011AA	JOINT DE CYLINDRE	1	83	KM21005AA	PROTEGE POT D'ECHAP.	1
21	HO71D05X020K	VIS DE PROTEGE BOUGIE	1	84	KU12018AA	VIS DE PROTEGE POT	1
22	KU12018BA	VIS DE CAPOT MOTEUR	1	86	KM50027BA	SORTIE D'ECHAPPEMENT	1
23	FR66551	SEGMENT	2	87	KM01036AA004	VIS DE SORTIE D'ECHAP.	2
24	FR34111	CLIP D'AXE DE PISTON	2	88	KM70026BA	JOINT DE SORTIE DE POT	1
25	KP01030AA	PISTON + AXE	1	89	HO71D05X012K	VIS DE POT D'ECHAP.	1
26	FR67362	AXE DE PISTON	1	90	KU12018CA	VIS DE PROTEGE POT	1
27	FR66278	ROULEMENT D'AXE PISTON	1	91	KT14001AA	VIS DE MASSELOTTE	2
28	ZZ70028C	ECROU DE VOLANT	1	92	KU36001AA	RONDELLE EXTERIEURE	2
29	KD01017DA	EMBIELLAGE	1	93	FR66843A	EMBAYAGE COMPLET	1
31	FR64961	CAPUCHON DE BOUGIE	1	94	FR67347	RONDELLE INTERIEURE	2
32	FR66751	PROTEGE CAPUCHON	1	95	KT12002BA	MASSELOTTE D'EMBAY.	2
34	KE04024AA	BOBINE ELECTRONIQUE	1	96	KU80010AA	RESSORT D'EMBAYAGE	1
35	KE90001BA	PASSE FIL	1	97	KS02079AA	LANCEUR COMPLET	1
36	FR64569A	VIS DE BOBINE	2	98	KS20097AA001	CARTER DE LANCEUR NU	1
37	KE11018AA	VOLANT MAGNETIQUE	1	99	KS20097AA002	RESSORT DE LANCEUR	1
38	KE90106AA	FIL ELECTRIQUE	1	100	KS20097AA003	POULIE DE LANCEUR	1
39	KW34043AA	JOINT D'ISOLANT	1	101	KS20097AA004	RESSORT DE SUPPORT	1
40	KK31019AA	ISOLANT THERMIQUE	1	102	KS20097AA005	SUPPORT CLIQUET	1
41	FR64960E	VIS D'ISOLANT	2	103	KS20097AA006	CLIQUET DE LANCEUR	2
42	KW39052AA	JOINT DE CARBURATEUR	1	104	KS20097AA007	VIS DE POULIE	1
43	KK23002BA	CARBURATEUR COMPLET	1	106	FR66881X011	POIGNEE DE LANCEUR	1
44	KK22008AA016	VIS DE TENSION	1	107	KS20097AA010	ARRET DE CORDE	1
45	KK21017AA027	CONTRE ECROU	1	108	KS30047AA	POULIE DE DEMARRAGE	1
46	KK22023AA014	SUPPORT VOLET DE GAZ	1	109	KU12018CA	VIS DE LANCEUR	4
47	KK21017AA021	VIS DE SUPPORT VOLET	2	112	KF09017AA	SUPPORT RESERVOIR	1
48	KK21024AA022	ARRET DE CABLE	1	113	KF80004AA	PATIN DE RESERVOIR	1
49	KK23002AA306	VOLET DE GAZ	1	115	KF01058BA	RESERVOIR COMPLET	1
50	FR66652X032	CLIP D'ARRET DE CABLE	1	116	FR64255B	TUYAU DE RETOUR	1
51	KK22007AA023	JOINT TORIQUE	1	117	FR67142X001	TUYAU D'ALIMENTATION	1
52	KK22007AA022	RONDELLE	1	118	KF90048AA	SORTIE DE RESERVOIR	1
53	KK21021AA008	RESSORT VIS DE REGLAGE	1	119	KF01033AA007	CLIP DE FILTRE	1
54	KK23002BA019	VIS DE REGLAGE H	1	120	KF40004AA	FILTRE A ESSENCE	1
55	KK22007AA003	VALVE	1	121	KF05019BA	BOUCHON DE RESERVOIR	1
56	KK21009AA002	FILTRE	1	124	KF90155AA	JOINT DE BOUCHON	1
57	KK22016AA002	CORPS DE POMPE	1	126	KU12016AA	VIS DE RESERVOIR	2
58	KK22007AA012	JOINT	1	129	KU70011BA	CLIP DE DEFLECTEUR	1
59	FR66652X013	MEMBRANE	1	130	KM50022AA	DEFLECTEUR DE SORTIE	1
60	KK22007AA006	CORPS DE PURGE	1	131	W430B03X013	CLAVETTE DE VOLANT	1
61	KK21017AA013	POMPE D'AMORCAGE	1	132	KK22004EA024	RONDELLE DE FRICTION	1
62	KK22007AA007	COUVERCLE DE POMPE	1	133	KT30018AA	PIED DE MOTEUR	1
63	KK21024AA014	JOINT DE FILTRE	1				

# DEBROUSSAILLEUSE KAAZ VF500M 2004

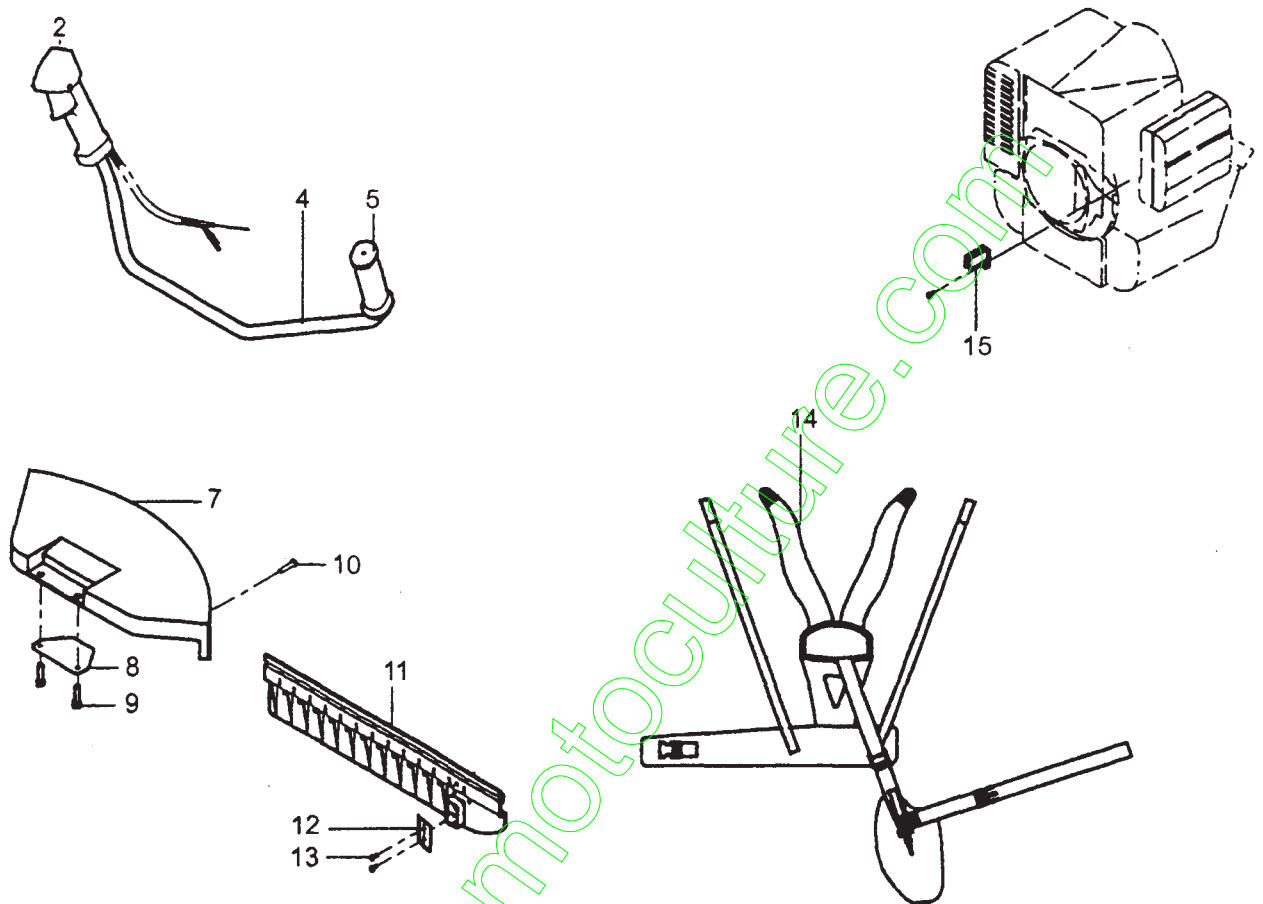
(MOTEUR MITSUBISHI TL52PFD-134)



N	REFERENCES	DESIGNATIONS	QTÉ	N	REFERENCES	DESIGNATIONS	QTÉ
1	71008-372	RENOI D'ANGLE C.	1	26	64011-252	ARBRE DE TRANSMISSION	1
2	51001-266	CARTER DE RENVOI NU	1	27	36041-112	SUP. AMORTISSEUR AV.	1
3	64001-177	ARBRE DE TETE	1	28	36071-138	COLLIER DE SERRAGE AV.	1
4	78002-173	PIGNON SUPERIEUR	1	29	412N0615	VIS DE COLLIER AV. M6x15	1
5	78001-153	PIGNON INFERIEUR	1	30	36005-179	AMMORTISSEUR AV. + AR.	4
6	11001-148	SUPPORT DE LAME SUP.	1	31	31058-171	ECROU CARRE DE GUIDON	1
7	11002-115	SUPPORT DE LAME INF.	1	32	11117-113	MOLETTE DE GUIDON	1
8	61001-121	ENTRETOISE	1	33	68036-152	RONDELLE DE MOLETTE	1
9	31001-120	ECROU M12x125	1	34	51009-147-65	COLLIER SUPERIEUR	1
10	11027-120	BOL STABILISATEUR	1	35	51010-150-65	COLLIER INFERIEUR	1
11	913B6001	ROULEMENT	1	36	68013-370	RESSORT DE COLLIER INF.	1
12	913B6001	ROULEMENT	1	37	412N0625	VIS DE COLLIER M6x25	1
13	912B6001	ROULEMENT	1	38	36042-112	CARTER SUPPORT GUIDON	1
14	919B6202	ROULEMENT	1	39	51002-119	SUPPORT CABLE DE GAZ	2
15	61002-107	JOINT SPI	1	40	36006-129	AMMORTISSEUR ARRIERE	2
16	812V1200	CIRCLIPS EXT. 12	1	41	71010-265-65	LOGEMENT C.	1
17	811V2800	CIRCLIPS INT. 28	1	42	51030-194-65	CARTER DE LOGEMENT	1
18	811V3500	CIRCLIPS INT.35	1	43	11014-223	CLOCHE D'EMBRAYAGE	1
19	322N0810	VIS DE GRAISSAGE M8x10	1	44	912B6202	ROULEMENT	1
20	412N0620	VIS DE SERRAGE M6x20	1	45	812V1500	CIRCLIPS EXT. 15	1
21	413N0515	VIS DE CENTRAGE M5x15	1	46	811V3500	CIRCLIPS INT. 35	1
22	11113-372	SUPPORT PROTECTEUR	1	47	416N0630	VIS DE SERRAGE M6x30	1
23	91049-121	CONNECTEUR	1	48	413N0515	VIS DE CENTRAGE M5x15	1
24	412N0520	VIS CONNECTEUR M5x20	1	49	416N0625	VIS DE LOGEMENT M6x25	4
25	71130-131	TUBE DE TRANSMISSION	1				

# DEBROUSSAILLEUSE KAAZ VF500M 2004

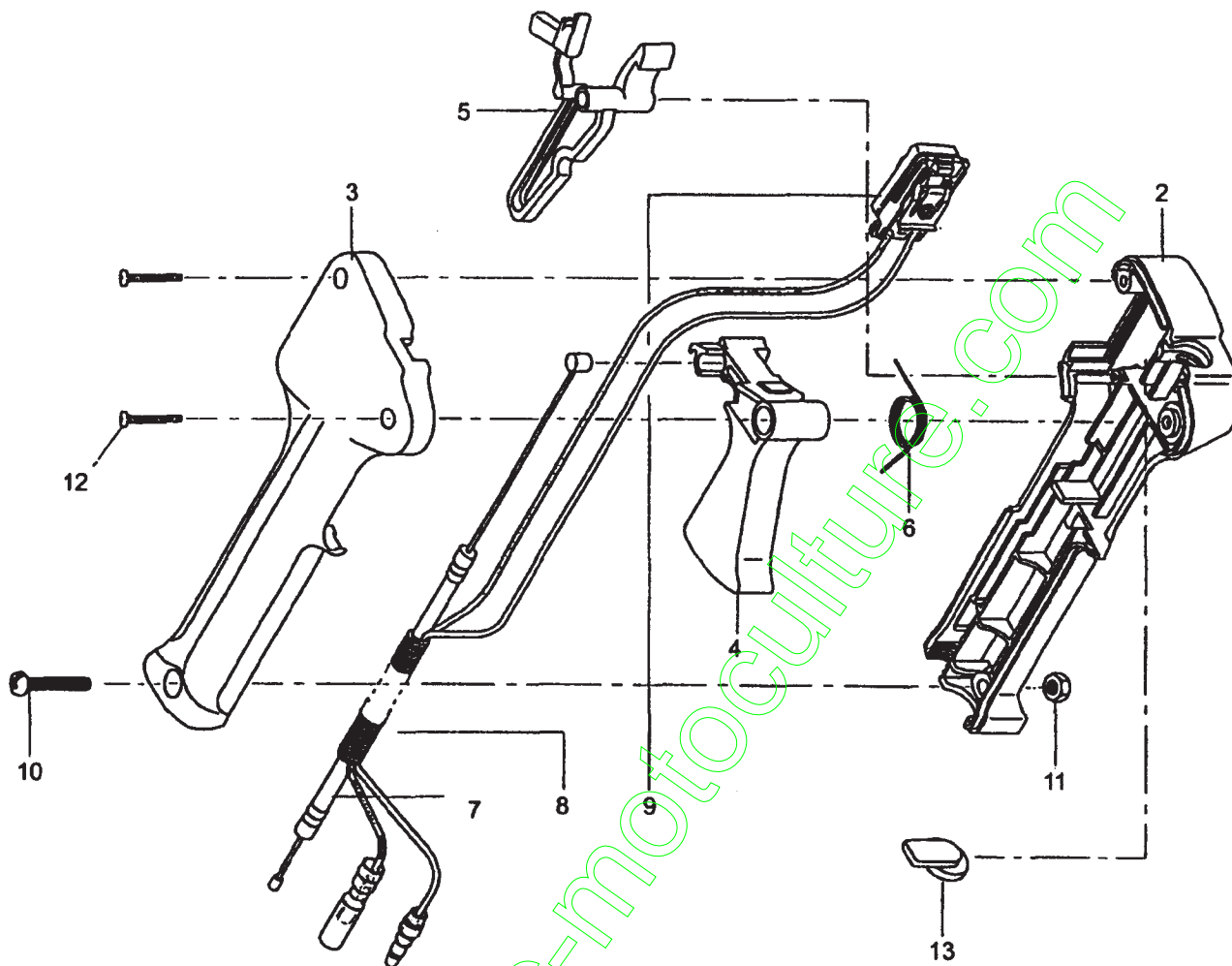
(MOTEUR MITSUBISHI TL52PFD-134)



N	REFERENCES	DESIGNATIONS	QTÉ	N	REFERENCES	DESIGNATIONS	QTÉ
2	71056-251	MANETTE DE GAZ	1	10	474N0508	VIS DE BAVETTE M5x8	1
4	51024-177	GUIDON FORESTIER	1	11	36068-195	BAVETTE DE PROTECTEUR	1
5	36007-156	POIGNEE G. DE GUIDON	1	12	91014-185	LAME COUPE FIL	1
7	36046-149	PROTECTEUR DE LAME NU	1	13	474L0410	VIS LAME COUPE FIL M4x10	2
8	11050-177	PLAQUE DE PROTECTEUR	1	14	36063-204	HARNAIS FORESTIER	1
9	413N0520	VIS DE PLAQUE M5x20	2	15	68027-115	CLIP DE MOTEUR	1

# MANETTE DE GAZ 71056-251

(DEBROUSSAILLEUSE KAAZ VF500M 2004)



N	REFERENCES	DESIGNATIONS	QTE	N	REFERENCES	DESIGNATIONS	QTE
2	E50135760210	CARTER G. DE MANETTE	1	8	H51454409700	TUBE DE PROTECTION	1
3	E50135750210	CARTER D. DE MANETTE	1	9	E20935769800	INTERRUPTEUR + FIL	1
4	E52135752070	LEVIER DE GAZ	1	10	10305305100A	VIS INF. DE POIGNEE M5x30	1
5	E55535752070	LEVIER DE SECURITE	1	11	25305322100A	ECROU DE POIGNEE M5	1
6	E80635750001	RESSORT DE LEVIER	1	12	B801030110A0	VIS SUP. POIGNEE M4x20	2
7	H30052608100	CABLE DE GAZ	1	13	E90735750010	CAPUCHON DE MANETTE	1