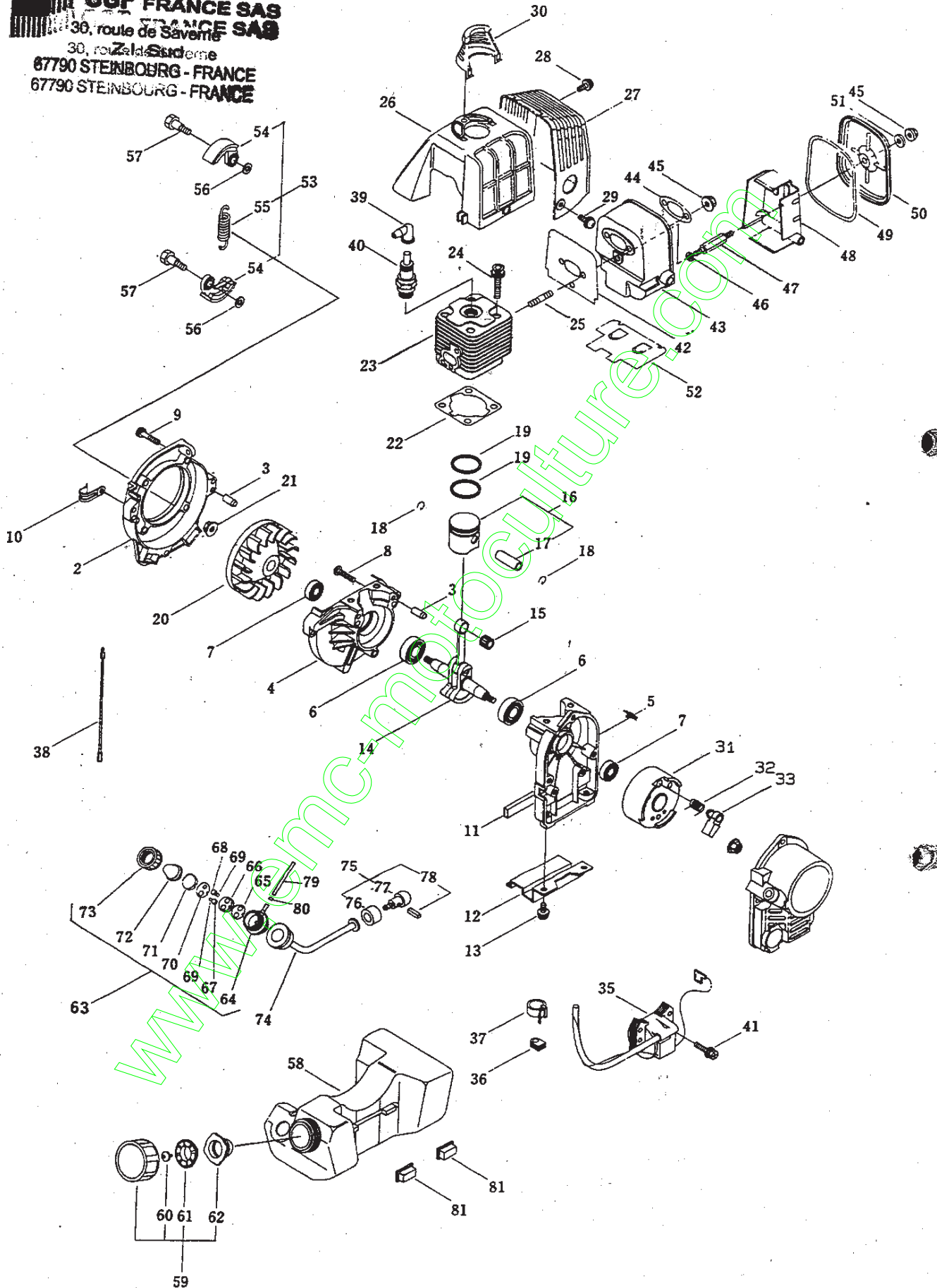


VIP 32·32 Duplex·32 Flex mod. MOTORE ENGINE

1992



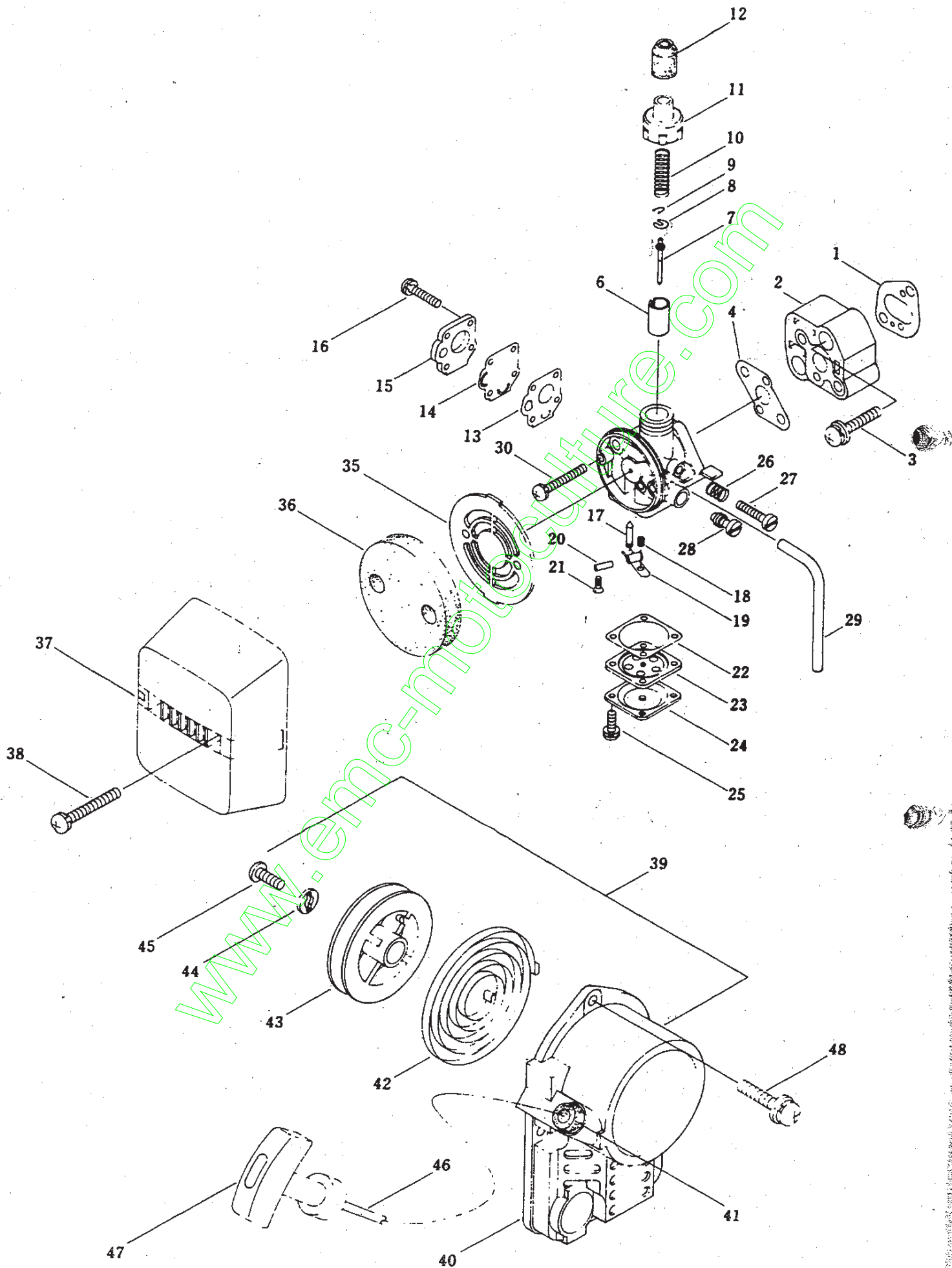
GGP FRANCE SAS
FRANCE SAS
 30, route de Saverny
 30, route de Saverny
67790 STEINBOURG - FRANCE
67790 STEINBOURG - FRANCE



MOTORE ENGINE mod. **VIP 32·32 Duplex·32 Flex**

N.	CODICE CODE	Q.tà DESCRIZIONE Q.ty	DESCRIPTION	N.	CODICE CODE	Q.tà DESCRIZIONE Q.ty	DESCRIPTION
1	4153900	1 Ass. motore Vip. 32-32duplex-32flex	Vip 32/32Dup/32flex eng. assy				
2	9040310	1 Convogliatore	Fan case				
3	9030120	2 Spina centraggio carter	Dowel pine				
4	9040320	1 Semicarter l. frizione	Drive case				
5	9040330	1 Semicarter l. volano magn.	Starter case				
6	6009011	2 Cuscinetto albero motore	Ball bearing				
7	6245071	2 Anello tenuta	Oil seal				
10	9030150	1 Fascetta	Ring				
11	9040340	1 Tassello	Pad				
12	9040350	1 Staffa serbatoio	Tank stand				
14	9040360	1 Albero motore	Crankshaft assy				
15	9040370	1 Cuscinetto biella	Needle bearing				
16	9040380	1 Ass. pistone (Incl. 17)	Piston set				
17	9040390	1 Spinotto	Pin				
18	9040400	2 Fermo spinotto	Clip				
19	9040410	2 Fascia elastica	Ring				
20	9040420	1 Volano di raffreddamento	Flywheel				
22	9040430	1 Guarnizione base cilindro	Cylinder gasket				
23	9040440	1 Cilindro	Cylinder				
24	9040450	4 Vite fissaggio cilindro	Bolt				
25	9040460	2 Prigioniero	Stud bolt				
26	9040470	1 Cuffia copricilindro	Cylinder cover				
30	9040480	1 Protezione candela	Spark plug guard				
31	9030301	1 Volano magnete n.t.	Rotor				
32	9030311	1 Molla aggancio n.t.	Spring				
33	9030321	1 Aggancio volano n.t.	Ratchet				
35	9030340	1 Bobina elettronica	Electronic coil				
36	9030350	1 Passacavo	Grammet				
38	9030370	1 Cavo massa motore	Lead wire				
39	3748210	1 Cappuccio candela	Plug cap				
40	3210382	1 Candela	Spark plug				
42	9040490	1 Guarnizione silenziatore	Gasket				
43	9040500	1 Corpo silenziatore	Muffler body				
44	9040510	1 Piastrina	Plate				
47	9040520	1 Vite speciale	Screw				
48	9040530	1 Diaframma	Plate				
49	9040540	1 Guarnizione	Gasket				
50	9040550	1 Coperchio silenziatore	Muffler cover				
52	9040560	1 Guarnizione paracalore	Gasket				
54	9040570	2 Massa frizione	Clutch shoe				
55	9040580	1 Molla frizione	Spring				
56	9040590	2 Boccola	Bushing				
57	9040600	2 Vite fissaggio massa	Screw				
58	9040610	1 Ass. serbatoio (Incl. 59 ÷ 78)	Tank assy				
59	9030510	1 Ass. tappo mix (Incl. 60 ÷ 62)	Cap tank assy				
63	9030520	1 Ass. primer (Incl. 64 ÷ 73)	Priming assy				
74	9040620	1 Condotto pescante	Fuel tube				
75	9030540	1 Ass. pescante (Incl. 76 ÷ 78)	Fuel filter assy				
79	9040630	1 Condotto miscela	Fuel tube				
80	9030560	1 Fascetta	Clip				
81	9030570	2 Tasselli	Pad				

VIP 32 · 32 Duplex · 32 Flex CARBURATORE CARBURETTOR

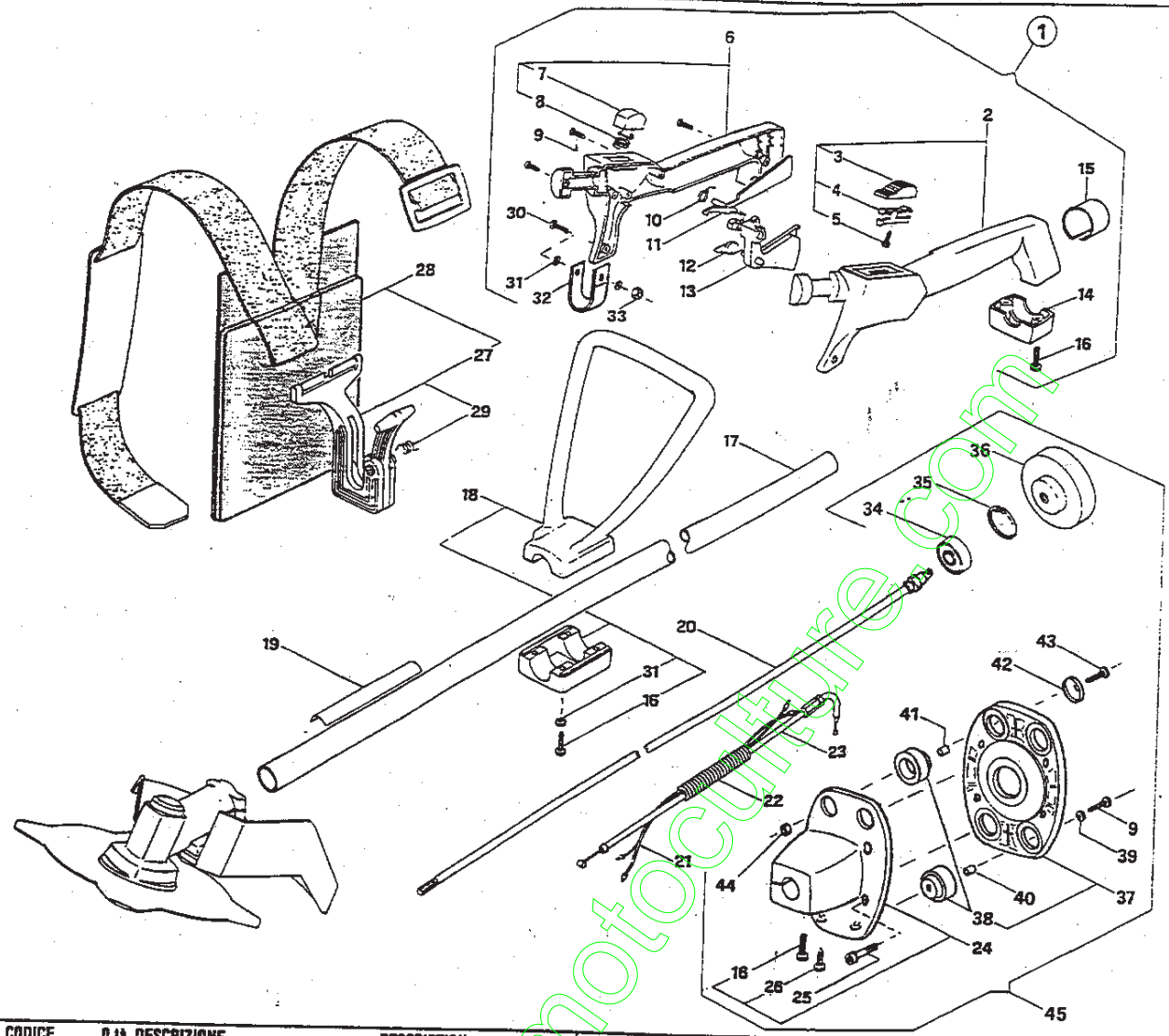


CARBURATORE CARBURETTOR **VIP 32 · 32 Duplex · 32 Flex**

N.	CODICE CODE	Q.tà Q.ty	DESCRIZIONE	DESCRIPTION	N.	CODICE CODE	Q.tà Q.ty	DESCRIZIONE	DESCRIPTION
1	9030600	1	Guarnizione	Gasket					
2	9030610	1	Distanziale termico	Spacer					
3	9030620	2	Vite M5x20	Screw					
4	9030630	1	Guarnizione	Gasket					
5	9040650	1	Ass. carburatore (incl. 6+28)	Carburettor assy					
6	9040660	1	Valvola venturi	Valve					
7	9040670	1	Valvola spillo	Inlet needle					
8	9040680	1	Rondella	Washer					
9	9040690	1	Fermo	Retainer					
10	9030690	1	Molla	Spring					
11	9030700	1	Coperchio	Cover					
12	9030710	1	Protezione	Guard					
13	9030720	1	Guarnizione	Gasket					
14	9030730	1	Membrana	Diaphragm					
15	9030740	1	Coperchio pompa	Pump cover					
16	9030750	4	Vite M3x12	Screw					
17	9030760	1	Spillo	Inlet					
18	9030770	1	Molla	Spring					
19	9030780	1	Bilanciere	Control lever					
20	9030790	1	Perno	Stud					
21	9030800	1	Vite	Screw					
22	9030810	1	Guarnizione	Gasket					
23	9030820	1	Membrana	Diaphragm					
25	9030840	4	Vite M3x8	Screw					
26	9030850	1	Molla	Spring					
27	9040700	1	Vite minimo	Idle mixture screw					
28	9040710	1	Vite getto max	High mixture screw					
29	9030880	1	Condotto miscela	Fitting					
30	9030890	2	Vite M5x48	Screw					
35	9030920	1	Schermo	Screen					
36	9030930	1	Filtro aria	Air filter					
37	9030940	1	Coperchio filtro aria	Air filter cover					
38	9030950	2	Vite M4x25	Screw					
39	9030960	1	Ass. avviatore (incl. 40+47)	Starter assy					
40	9030970	1	Carter avviamento	Starter cover					
41	9030980	1	Guida fune	Rope guide					
42	9030990	1	Molla avviamento	Starter spring					
43	9031000	1	Puleggia avviamento	Starter pulley					
44	9031010	1	Rondella	Washer					
45	9031020	1	Vite	Screw					
46	9031030	1	Fune avviamento	Starter rope					
47	9031040	1	Impugnatura avviamento	Starter handle					

VIP 32 · 40 mod.

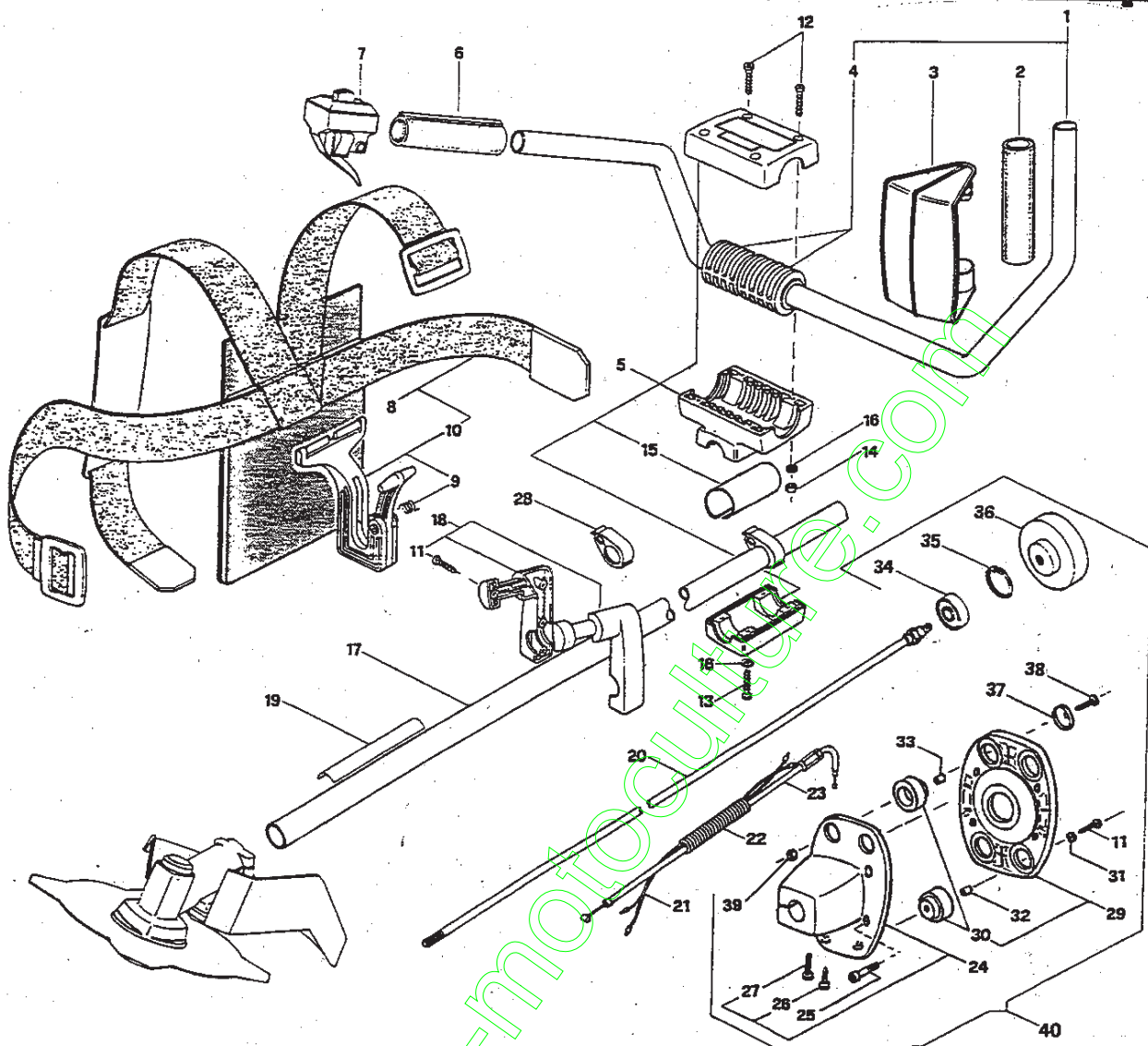
TRASMISSIONE TRANSMISSION



N.	CODICE CODE	Q.tà DESCRIZIONE Q.ty	DESCRIPTION	N.	CODICE CODE	Q.tà DESCRIZIONE Q.ty	DESCRIPTION
	4250400	1 GRUPPO TRASMISSIONE 32	TRANSMISS.GROUP 32	23	8250850	1 Ass.cavo acceleratore 32	Throttle rod assy 32
	4250400	1 GRUPPO TRASMISSIONE 40	TRANSMISS.GROUP 40	23	8250851	1 Ass.cavo acceleratore 40	Throttle rod assy 40
1	250330	1 Ass.impugnatura post. (incl. 2,16,30,33)	Handle assy	24	8562150	1 Ass. supporto trasmiss. (incl. 16,26)	Transm. support assy
2	8561360	1 Ass.semimpugnatura sx (incl. 3,5,16)	Left handle assy	25	2132120	4 Vite M 6x20	Screw
3	3749270	1 Pomello di Stop	Stop knob	26	2123150	1 Vite 4,8x19 autof.	Screw
4	3612710	1 Lamierino di Stop	Stop plate	27	4250370	1 Ass. sgancio rapido (incl. 29)	Quick release assy
5	2123070	1 Vite 2,9x6,5 autof.	Screw	28	4153810	1 Ass. bretelle (incl. 27)	Harness assy
6	8561350	1 Ass.semimpugnatura dx (incl. 7,8,16)	Right handle assy	29	3653860	1 Molla leva di sgancio	Spring
7	8749140	1 Ass.pomello fermo accel.	Knob assy	30	2135060	1 Vite M 5x25	Screw
8	3653850	1 Molla fermo acceleratore	Spring	31	2312090	6 Rondella φ 5x10x1	Washer
9	2123030	5 Vite 5x23 autof.	Screw	32	3745500	1 Fascetta antivibrante	Antivib. ribbon
10	3653840	1 Molla leva di sicurezza	Spring	33	2452040	1 Dado M 5 autobloccante	Nut
11	3743290	1 Leva di sicurezza	Safety lever	34	3112170	1 Cuscinetto a sf.12x32x10	Bearing
12	3653870	1 Molla leva acceleratore	Spring	35	3353080	1 Anello Seeger φ 32	Ring
13	3743300	1 Leva acceleratore	Throttle lever	36	4121860	1 Campana frizione	Clutch drum
14	3749130	1 Cappellotto per impugn.	Knob	37	8562140	1 Ass.flangia supp.trasm. (incl. 38)	Flange support tr. assy
15	3721350	1 Spessore in gomma	Rubber thickness	38	3744200	4 Gommino antivibrante	Shock absorber
16	2123140	8 Vite 5x27 autof.	Screw	39	2321150	2 Rondella a tazza φ 5	Washer
17	4251200	1 Ass. tubo trasmissione	Transm. pipe assy	40	2382290	2 Distanziale	Spacer
18	4250970	1 Ass. impugn. anteriore (incl. 16,31)	Handle assy	41	2382291	2 Distanziale svasato	Spacer
19	3769740	1 Etichetta di sicurezza	Safety label	42	3610023	2 Scodellino per antivib.	Cup
20	4251400	1 Ass. albero trasmissione	Transm. shaft assy	43	2172110	2 Vite M 5x30	Screw
21	3210740	1 Cavo di Stop	Stop wire	44	2432040	2 Dado M 5 tristop	Nut
22	3782660	1 Guaina protezione cavi	Safety wire	45	8744200	1 Gruppo supp.trasm.completo (incl. 9,16,24,26,34,44)	Transm.group supp.assy

TRASMISSIONE
TRANSMISSION

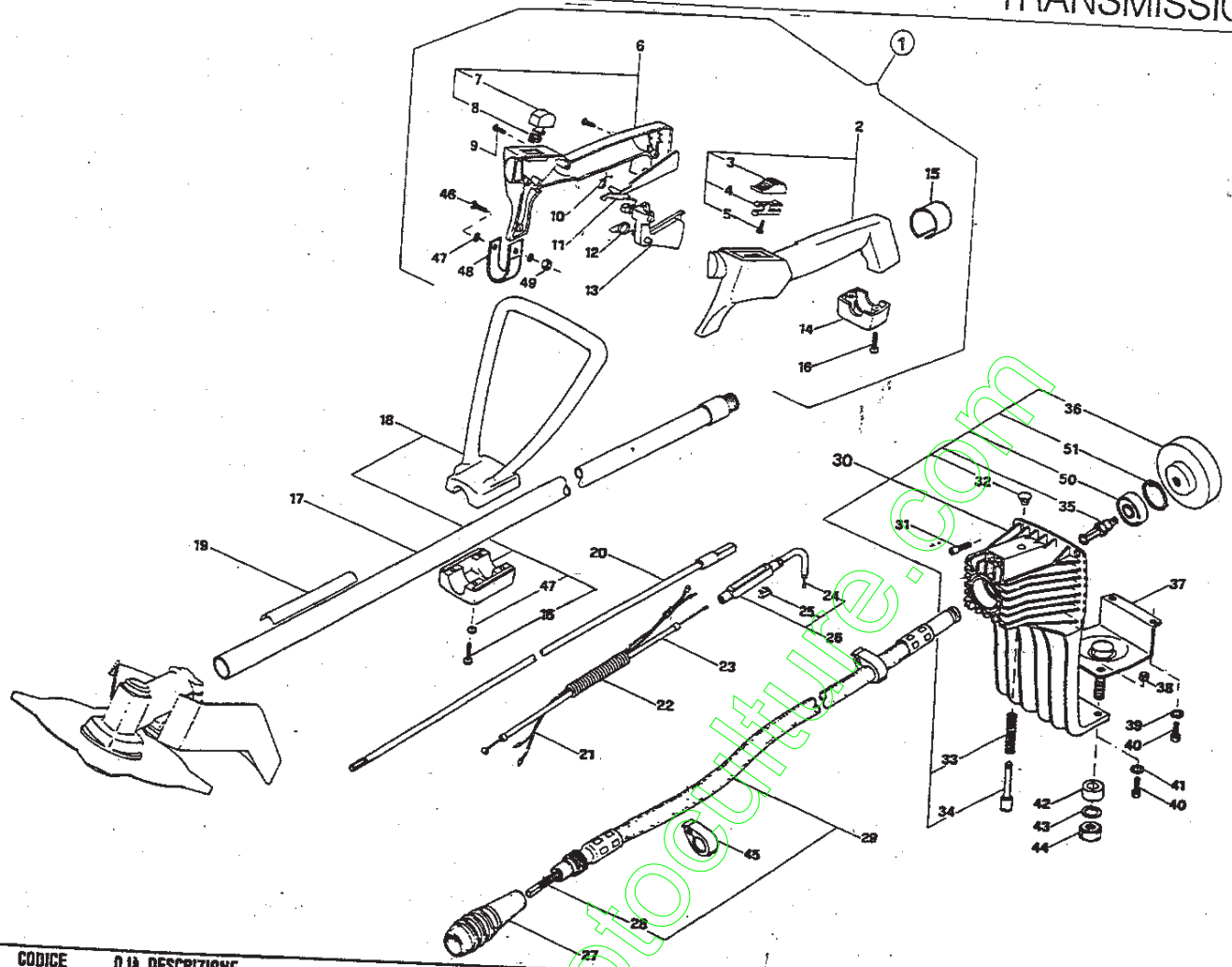
mod. **VIP32 Duplex · 40 Duplex**



N.	CODICE CODE	Q.tà DESCRIZIONE Q.ty	DESCRIPTION	N.	CODICE CODE	Q.tà DESCRIZIONE Q.ty	DESCRIPTION
	4250410	1 GRUPPO TRASH. 32 DUPLEX	TRANSM. GROUP 32D	20	4251400	1 Ass. albero trasmissione	Transa. shaft assy
	4250411	1 GRUPPO TRASH. 40 DUPLEX	TRANSM. GROUP 40D	21	3210800	1 Cavo di stop	Stop wire
1	8620410	1 Ass. tubo impugnatura (incl. 4)	Handle ass.y	22	3782670	1 Guaina protezione cavi	Safety wire
2	3744610	1 Manopola impugnatura sx	Knob left	23	8250860	1 Ass.cavo accel. 32 Duplex	Throttle rod assy 32D
3	4561640	1 Paramano	Hand guard	23	8250861	1 Ass.cavo accel. 40 Duplex	Throttle rod assy 40D
4	3744160	2 Gommino antivib. impugn.	Shock absorber	24	8562150	1 Ass.supporto trasmiss. (incl.26,27)	Transa. support assy
5	4250390	1 Ass. supporto impugnatura (incl. 12;16)	Support assy	25	2132120	4 Vite M 6x20	Screw
6	3744620	1 Manopola impugnatura dx	Knob right	26	2123150	1 Vite 4,8x19 autof.	Screw
7	4153940	1 Leva acceleratore	Throttle lever	27	2123140	2 Vite 5x27 autof.	Screw
8	4153820	1 Ass. bretelle (incl. 10)	Harness assy	28	3749310	2 Fascetta fermacavi	Clip
9	3653860	1 Molla leva di sgancio	Spring	29	8562140	1 Ass.flangia supp.trasm. (incl. 30)	Flange support tr. assy
10	4250370	1 Ass. sgancio rapido (incl. 9)	Quick release assy	30	3744200	4 Gommino antivibrante	Shock absorber
11	2123030	6 Vite 5x23 autof.	Screw	31	2321150	2 Rondella a tazza ø 5	Washer
12	2135130	4 Vite M 5x35	Screw	32	2382290	2 Distanziale	Spacer
13	2123110	4 Vite M 5x35 autof.	Screw	33	2382291	2 Distanziale svasato	Spacer
14	2452040	4 Dado M 5 autobloccante	Nut	34	3112170	1 Cuscinetto a sf.12x32x10	Bearing
15	3721340	1 Spessore in gomma	Rubber thickness	35	3353080	1 Anello Seeger ø 32	Ring
16	2312090	8 Rondella ø 5x10x1	Washer	36	4121860	1 Campana frizione	Clutch drum
17	4251200	1 Ass.tubo trasmissione	Transa. pipe assy	37	3610023	2 Scodellino per antivib.	Cup
18	4250380	1 Ass.attacco rapido (incl. 11)	Fast coupler assy	38	2172110	2 Vite M 5x30	Screw
19	3769740	1 Etichetta di sicurezza	Safety label	39	2432040	2 Dado M 5 trislop	Nut
				40	8744200	1 Gruppo supp.trasm.completo (incl. 11,24,26,27,29;39)	Transa.group supp.assy

VIP 32 Flex mod.

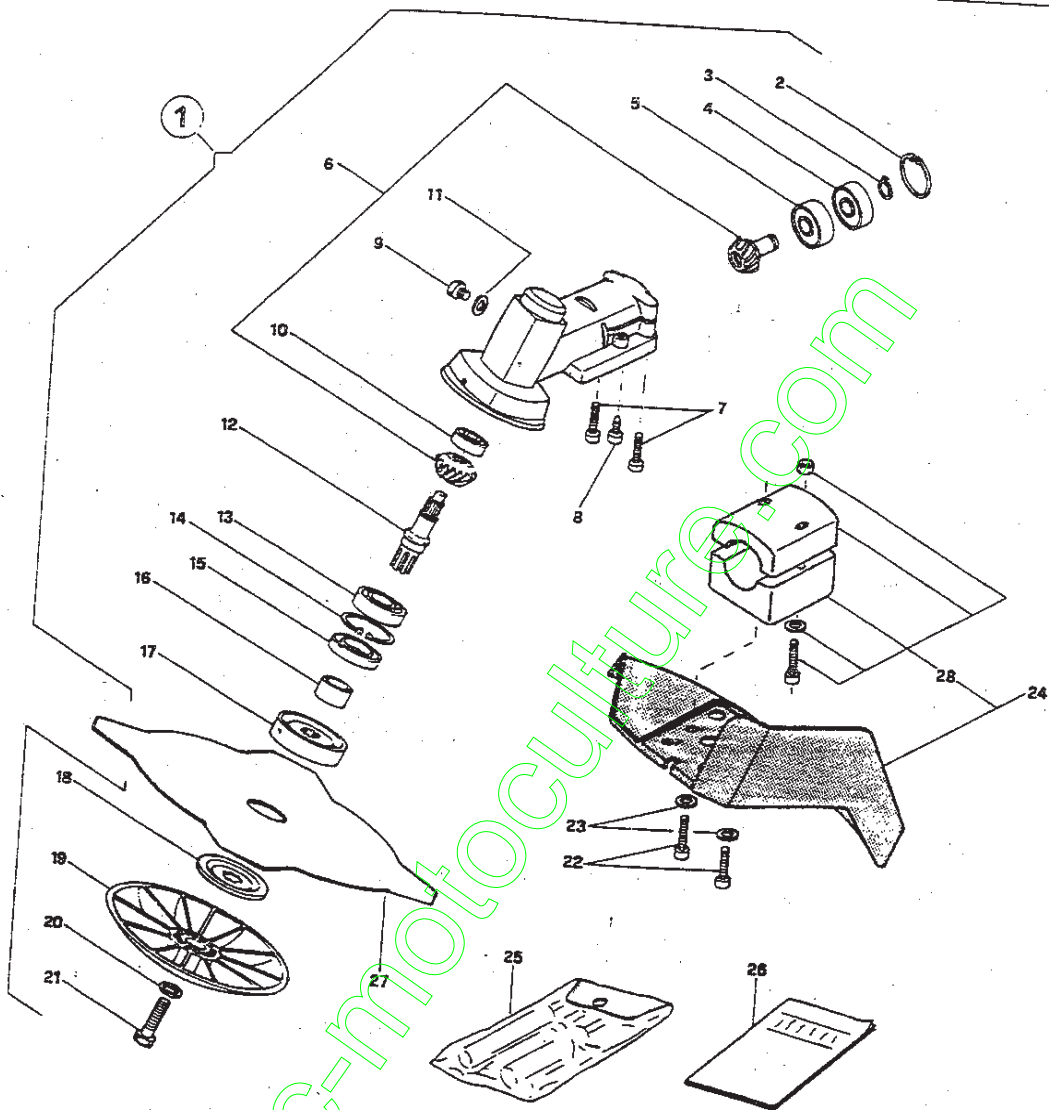
TRASMISSIONE TRANSMISSION



N.	CODICE CODE	Q.tà DESCRIZIONE Q.ty	DESCRIPTION	N.	CODICE CODE	Q.tà DESCRIZIONE Q.ty	DESCRIPTION
	4250420	1 GRUPPO TRASNISS. 32 FLEX	TRANSM. GROUP ASSY				
1	4250560	1 Ass. impugnatura post. (incl. 2:16,46:49)	Handle assy	26	8153950	1 Ass.cavo acc. con attacco (incl. 24,25)	Throttle rod assy
2	8561361	1 Ass. semiap.sx (incl.3:5)	Left handle assy	27	3744600	1 Protezione tubo trasa.	Transm.pipe protect
3	3749270	1 Pomello di stop	Stop knob	28	4153960	1 Albero flessibile	Flexible shaft
4	3612710	1 Lamierino di Stop	Stop plate	29	4153830	1 Ass.albero flex c/quaina (incl. 28)	Flex shaft assy
5	2123070	1 Vite 2,9x6,5 autof.	Screw	30	8561500	1 Ass.supporto trasmissione (incl. 32:36,50,51)	Transm. support assy
6	8561351	1 Ass. semiap.dx (incl.7,8)	Right handle assy	31	2132120	4 Vite M 6x20	Screw
7	8749140	1 Ass.pomello fermo accel.	Knob assy	32	3670120	1 Pomello	Knob
8	3653850	1 Molla fermo acceleratore	Spring	33	3653950	1 Molla	Spring
9	2123030	4 Vite 5x23 autof.	Screw	34	2653020	1 Perno ritegno tubo flex	Pin
10	3653840	1 Molla leva di sicurezza	Spring	35	3642200	1 Mozzo cuscinetto	Ball bearing hub
11	3743290	1 Leva di sicurezza	Safety lever	36	4121860	1 Campana frizione	Clutch drum
12	3653870	1 Molla leva acceleratore	Spring	37	4121670	1 Base supporto motore	Engine basis support
13	3743300	1 Leva acceleratore	Throttle lever	38	2432030	2 Dado M 6 trisstop	Nut
14	3749130	1 Cappello per impugn.	Knob	39	2370030	2 Rondella dentellata φ 6	Washer
15	3721360	1 Spessore in gomma	Rubber thickness	40	2112170	4 Vite M 6x20	Screw
16	2123140	6 Vite 5x27 autof.	Screw	41	2321100	2 Rondella a tazza φ 6	Washer
17	4251220	1 Ass. tubo trasmissione	Transm. pipe assy	42	2382230	1 Distanziale	Spacer
18	4250360	1 Ass. impugnatura anteriore (incl. 16,47)	Handle assy	43	2330060	1 Rondella grower φ 12	Washer
19	3769740	1 Etichetta di sicurezza	Safety label	44	2412180	1 Dado	Nut
20	8630110	1 Ass. albero trasmissione	Transm. shaft assy	45	3749320	2 Fascetta fermacavi	Clip
21	8210840	1 Ass. cavo di Stop	Stop wire assy	46	2135060	1 Vite M 5x25	Screw
22	3782680	1 Guaina protezione cavi	Safety wire	47	2312090	6 Rondella φ 5x10x1	Washer
23	4250570	1 Cavo acceleratore lungo	Throttle rod	48	3745500	1 Fascetta antivibrante	Antivib. ribbon
24	4153950	1 Cavetto accel. motore	Engine throttle rod	49	2452040	1 Dado M 5 autobloccante	Nut
25	3613170	1 Staffetta unione cavi acc.	Wire bracket	50	3112170	1 Cuscinetto a sf.12x32x10	Bearing
				51	3353080	1 Anello Seeger φ 32	Ring

VIP 40 • 40 Duplex • 40 Flex

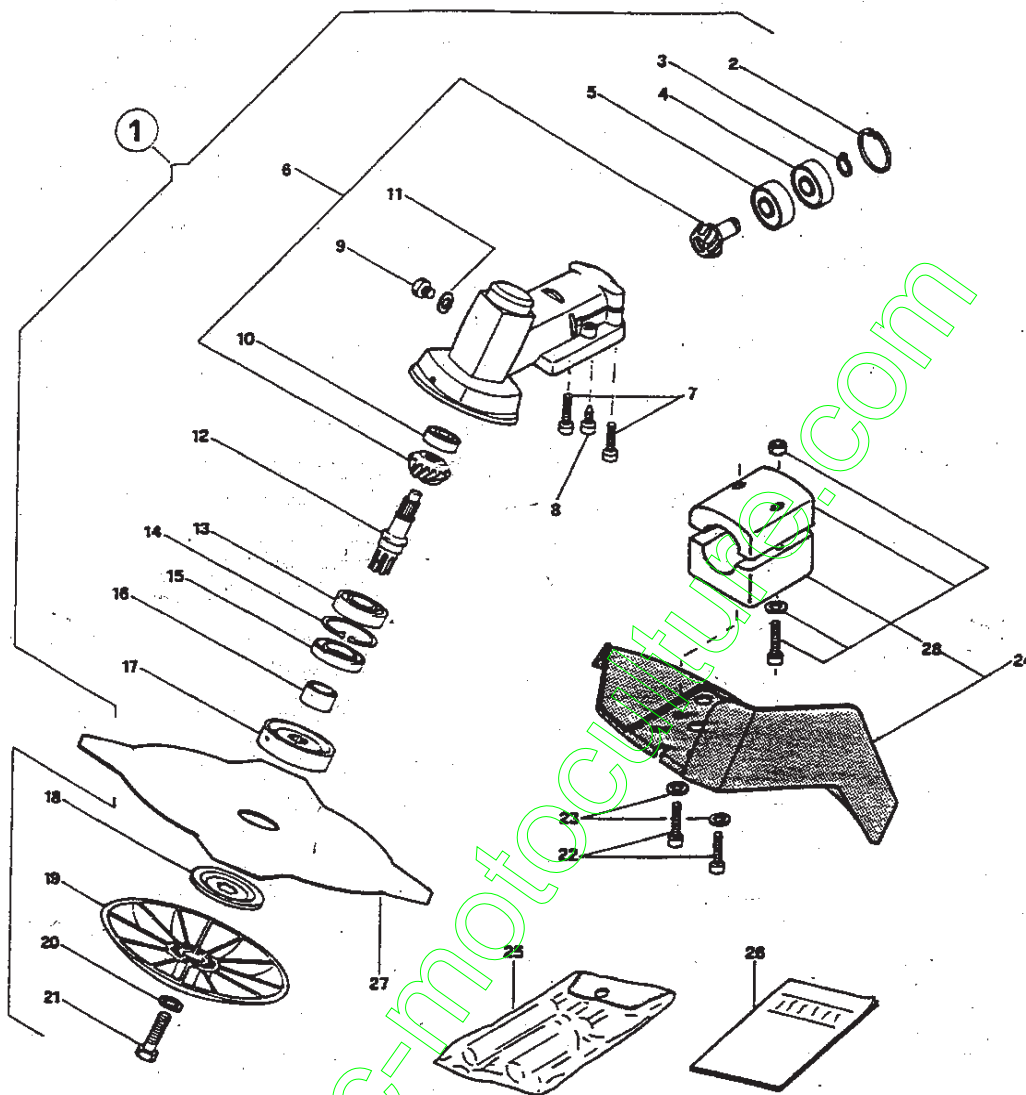
TESTINA
GEAR CASE



N.	CODICE CODE	Q.tà DESCRIZIONE Q.ty	DESCRIPTION	N.	CODICE CODE	Q.tà DESCRIZIONE Q.ty	DESCRIPTION
1	4250150	1 Ass. testina (incl. 2+21)	Gear case assy	15	3121170	1 Anello di tenuta	Oil seal
2	3353100	1 Anello Seeger ø 26	Ring	16	3641700	1 Collare	Collar
3	3353050	1 Anello Seeger ø 10	Ring	17	3641640	1 Ghiera superiore	Upper ring nut
4	3112200	1 Cuscinetto sf.10x26x8 R51	Bearing	18	3612640	1 Ghiera inferiore	Lower ring nut
5	3112190	1 Cuscinetto sf.10x26x8	Bearing	19	4560610	1 Coppa fissa	Stabilizer
6	8180240	1 Ass. coppia conica	Gear assy	20	2321230	1 Rondella a tazza ø 8	Washer
7	2135050	2 Vite M 5x30	Screw	21	2653170	1 Vite per coppa fissa	Screw
8	2653090	1 Vite M 5x10 a punta	Screw	22	2135060	2 Vite M 5x25	Screw
9	2112480	1 Vite M 8x10	Screw	23	2312150	2 Rondella ø 5	Washer
10	3112210	1 Cuscinetto a sf.9x24x7	Bearing	24	8561530	1 Ass. paraspruzzi (incl. 28)	Safety cover assy
11	3613340	1 Rondella	Washer	25	4155200	1 Busta dotazione	Tool bag
12	3641560	1 Albero testina	Blade axis	26	9966301	1 Libretto istr. Vip rigidi	Instr. booklet x rigid
13	3112150	1 Cuscinetto a sf.15x32x9	Bearing	26	9966401	1 Libretto istr. Vip flex	Instr. booklet x flex
14	3353080	1 Anello Seeger ø 32	Ring	27	4611880	1 Disco prof.4 punte 25 cm	4 teeth prof. disc
				28	8749580	1 Ass.supporto paraspruzzi	Knob assy

TESTINA GEAR CASE

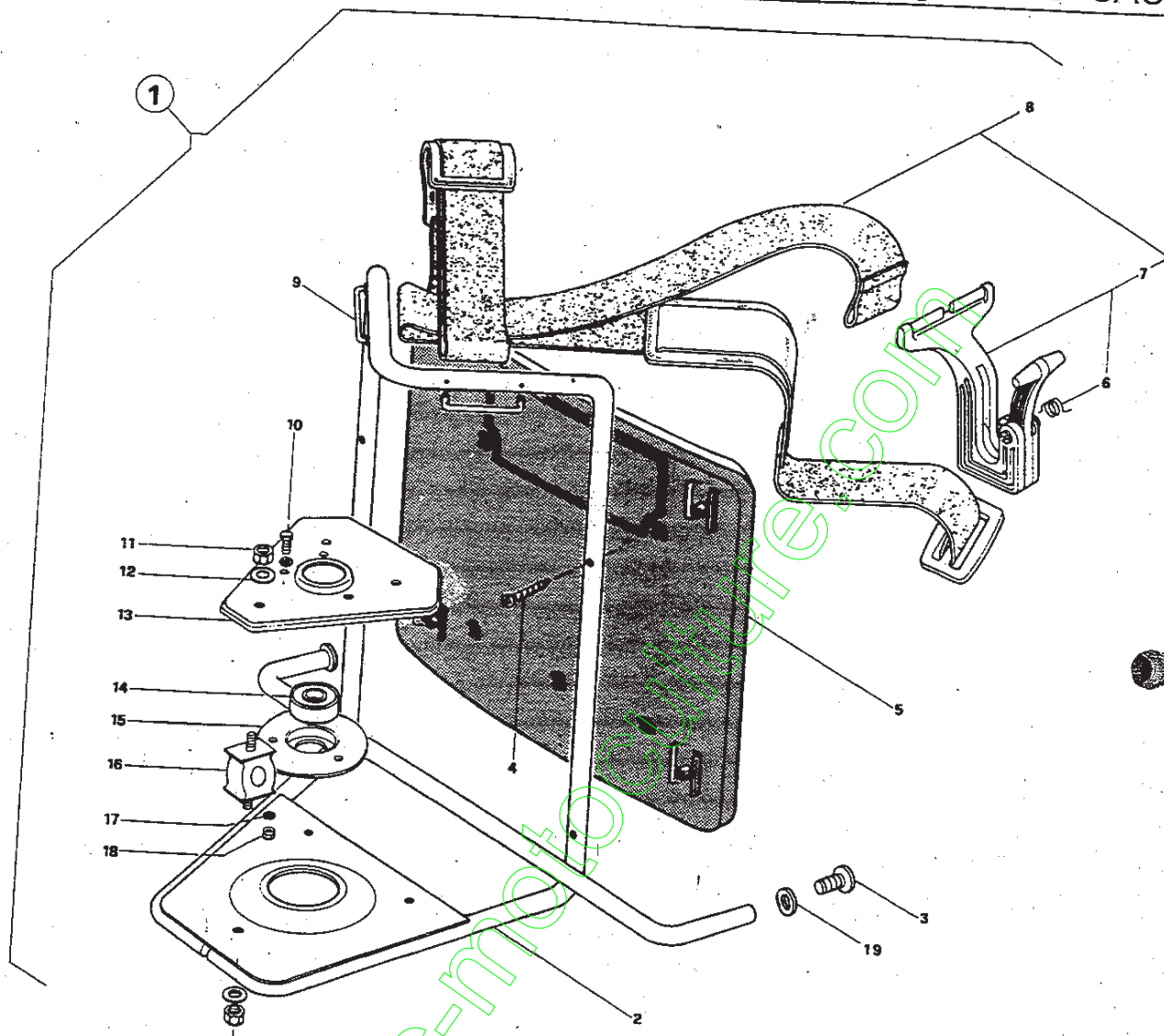
mod. **VIP 32 Flex**



CODICE CODE	Q.tà DESCRIZIONE Q.ty	DESCRIPTION	N.	CODICE CODE	Q.tà DESCRIZIONE Q.ty	DESCRIPTION
1	4250160	1 Ass. testina (incl. 2&21)				Gear case assy
2	3353120	1 Anello Seeger ø 24		15	3121180	1 Anello di tenuta
3	3353070	1 Anello Seeger ø 9		16	3641690	1 Collare
4	3112220	1 Cuscinetto a sf. 9x24x7 RS1		17	3641650	1 Ghiera superiore
5	3112210	1 Cuscinetto a sf. 9x24x7		18	3612650	1 Ghiera inferiore
6	8180260	1 Ass. coppia conica		19	4560610	1 Coppa fissa
7	2135050	2 Vite M 5x30		20	2321230	1 Rondella a tazza ø 8
8	2653090	1 Vite M 5x10 a punta		21	2653170	1 Vite per coppa fissa
9	2112480	1 Vite M 8x10		22	2135060	2 Vite M 5x25
10	3112230	1 Cuscinetto a sf. 8x22x7		23	2312150	2 Rondella ø 5
11	3613340	1 Rondella		24	8561530	1 Ass. paraspruzzi (incl. 28)
12	3641570	1 Albero testina		25	4155200	1 Busta dotazione
13	3112240	1 Cuscinetto a sf. 12x28x8		26	9966401	1 Libretto istruzioni
14	3353130	1 Anello Seeger ø 28		27	4611880	1 Disco prof. 4 punte 25 cm
				28	8749580	1 Ass. supporto paraspruzzi

VIP 32 Flex • 40 Flex mod.

ZAINO KNAP SACK



N.	CODICE CODE	Q.tà Q.ty	DESCRIZIONE DESCRIPTION	N.	CODICE CODE	Q.tà Q.ty	DESCRIZIONE DESCRIPTION
1	4250200	1	Ass. zaino (incl. 2+19) 32F	11	2432030	6	Dado tristop M6
1	4250201	1	Ass. zaino (incl. 2+19) 40F	12	2312130	6	Rondella piana Ø 6
2	4121560	1	Telaio zaino 32F	13	4612010	1	Piastra supporto motore
2	4121561	1	Telaio zaino 40F	14	3112170	1	Cuscinetto sfere 12x32x10 2RSR
3	3749440	2	Tappo di fermo per sgancio rapido	15	4612020	1	Flangia cuscinetto
4	2123030	4	Vite 4,8x23	16	3744180	3	Gommino antivib. per zaino
5	4250900	1	Ass. schienale	17	2312090	6	Rondella piana Ø 5
6	3653860	1	Molla ritorno leva sgancio	18	2432040	3	Dado tristop M5
7	4250370	1	Ass. sgancio rapido (incl. 6)	19	3749630	1	Rosetta Fermo bretelle
8	4153840	2	Bretelle zaino (incl. 7)				
9	3749280	2	Fermo bretelle				
10	2112030	3	Vite M5x12				