

# KAME

**A partir de 2003**

**DÉBROUSSAILLEUSE**

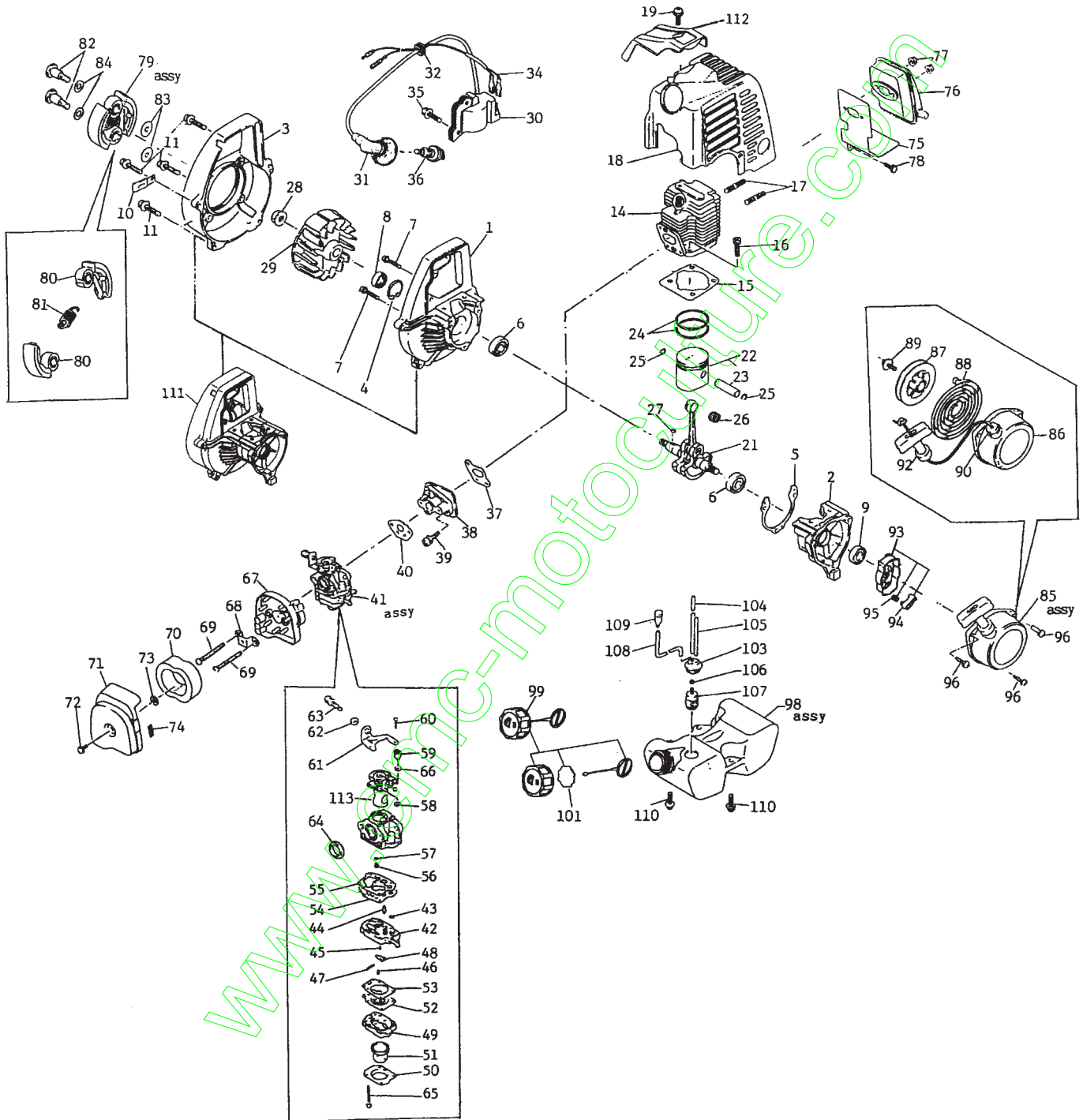
**VS256-TU26**

**Simple guidon**

Page 1C à 6C

Moteur MITSUBISHI TU26PFD-105

**SABRE FRANCE**



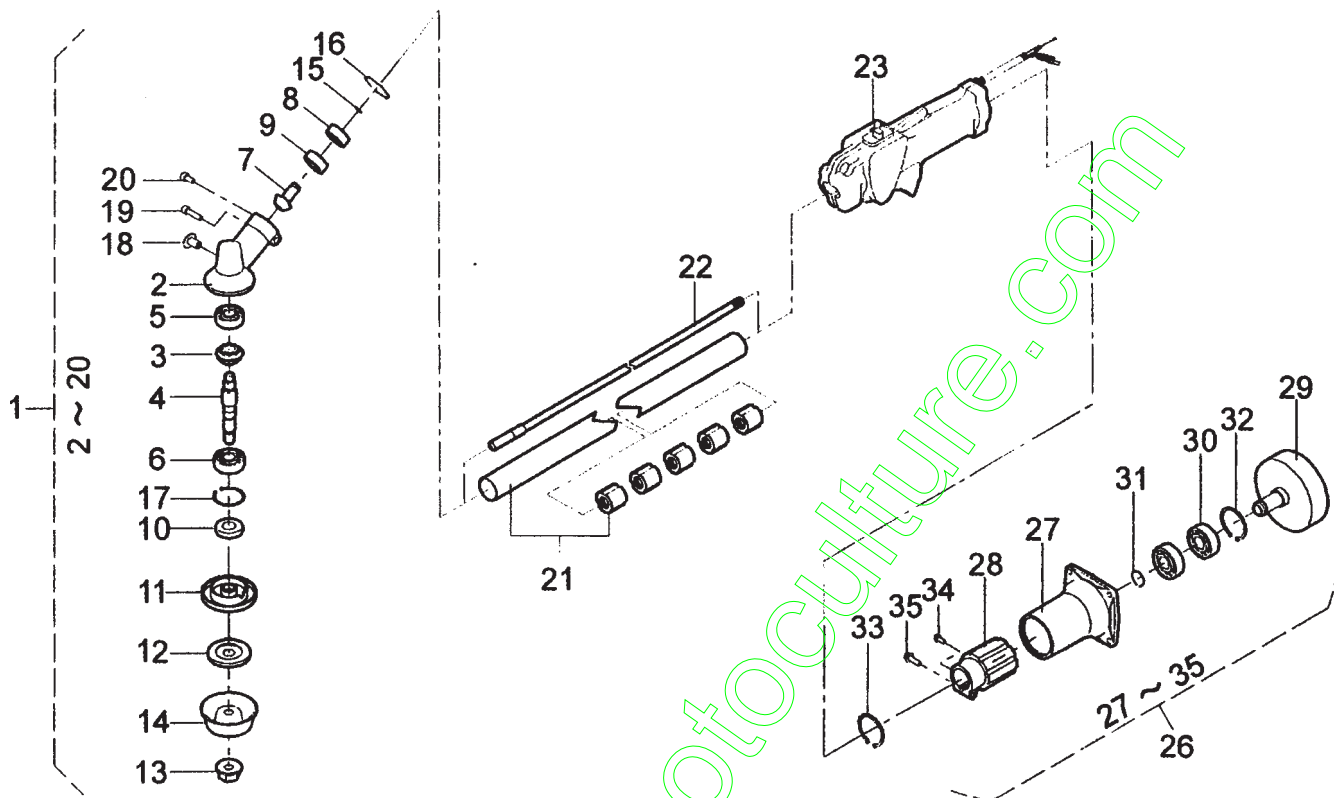
# LISTE DE PIECES MOTEUR MITSUBISHI TU26PFD-105

## (DEBROUSSAILLEUSE KAAZ VS256 2003)

N	REFERENCES	DESIGNATIONS	QTÉ	N	REFERENCES	DESIGNATIONS	QTÉ
1	KB13001AA	CARTER MOTEUR	1	58	FR66652X032	CLIP D'ARRET DE CABLE	1
2	KB13002AA	CARTER MOTEUR	1	59	KK21024AA022	ARRET DE CABLE	1
3	KH30022AA	CARTER DE VOLANT	1	60	KK21017AA021	VIS DE SUPPORT TENDEUR	2
4	S520P28	CIRCLIP	1	61	KK22023AA014	SUPPORT DE TENDEUR	1
5	KW31012AA	JOINT DE CARTER MOTEUR	1	62	KK21017AA027	CONTRE ECROU	1
6	913B6001	ROULEMENT	2	63	KK21017AA126	VIS DE TENSION	1
7	HO81D05X025	VIS DE CARTER MOTEUR	3	64	KK21024AA014	JOINT DE FILTRE	1
8	KW21010AA	JOINT SPI ( VOLANT )	1	65	KK22007AA019	VIS DE COUVERCLE	4
9	KW21005AA	JOINT SPI ( LANCEUR )	1	66	KK22025AA022	RONDELLE	1
10	KU60001AA	ATTACHE	1	67	KA01072AA	CORPS DE FILTRE A AIR	1
11	FR64569A	VIS DE CARTER VOLANT	4	68	KA90064AA	SUPPORT DE FILTRE	1
14	KC13016AA	CYLINDRE	1	69	HO81D05X050	VIS DE FILTRE / CARBU.	2
15	KW32010AA	JOINT DE CYLINDRE	1	70	KA40045AA	ELEMENT FILTRANT	1
16	B121C05X016	VIS DE CYLINDRE	4	71	KA20052AA	COUVERCLE DE FILTRE	1
17	B151B05X040	GOUJON D'ECHAPPEMENT	2	72	HO71D05X012K	VIS DE COUVERCLE	1
18	KH40046AA	CAPOT MOTEUR	1	73	S655W04	JOINT TORIQUE	1
19	HO71D05X016K	VIS DE CAPOT	1	74	FR67555	AUTOCOLLANT STARTER	1
21	KD01027AA	EMBIELLAGE	1	75	KM70037AA	JOINT D'ECHAPPEMENT	1
22	KP01036AA	PISTON + AXE	1	76	KM01046AA	POT D'ECHAPPEMENT	1
23	KP51008AA	AXE DE PISTON	1	77	FR67566	ECROU DE POT D'ECHAP.	2
24	KP23006AA	SEGMENTS	2	78	HO71D05X012K	VIS DE JOINT	1
25	FR64817	CLIP D'AXE DE PISTON	2	79	KT01002BA	EMBRAYAGE C.	1
26	FR64857	ROULEMENT D'AXE PISTON	1	80	KT12004BA	MASSELOTTE	2
27	W430B03X013	CLAVETTE DE VOLANT	1	81	FR64233A	RESSORT DE MASSELOTTE	1
28	ZZ70028C	ECROU DE VOLANT	1	82	KT14003AA	VIS DE MASSELOTTE	2
29	KE11022AA	VOLANT MAGNETIQUE	1	83	FR67347A	RONDELLE INFERIEURE	2
30	KE04029AA	BOBINE ELECTRONIQUE	1	84	KU36001DA	RONDELLE SUPERIEURE	2
31	KE42031AA	CAPUCHON DE BOUGIE	1	85	KS20056AA	LANCEUR COMPLET	1
32	KE90001BA	PASSE FIL	1	86	KS20056AA001	CARTER DE LANCEUR NU	1
34	KE90106BA	FIL ELECTRIQUE	1	87	KS20001AA002	POULIE D ELANCEUR	1
35	FR64569A	VIS DE BOBINE	2	88	FR67166X003	RESSORT DE LANCEUR	1
36	W20MR-U	BOUGIE DENSO	1	89	KS20055AA004	VIS DE POULIE	1
37	KW34042AA	JOINT D'ISOLANT	1	90	KS20021AA006	GUIDE CORDE DE LANCEUR	1
38	KK31024AA	ISOLANT THERMIQUE	1	92	FR66881X011	POIGNEE DE LANCEUR	1
39	FR64960A	VIS D'ISOLANT	2	93	KS03002AA	POULIE SUPPORT CLIQUET	1
40	KW39050AA	JOINT DE CARBURATEUR	1	94	KS03002AA102	CLIQUET DE LANCEUR	1
41	KK22030AA	CARBURATEUR C.	1	95	KS03002AA003	RESSORT DE CLIQUET	1
42	KK22016AA002	CORPS DE POMPE	1	96	KU12017BA	VIS DE LANCEUR	3
43	KK21009AA002	FILTRE	1	98	KF01071BA	RESERVOIR C.	1
44	KK22007AA003	VALVE	1	99	KF05016BA	BOUCHON DE RESERVOIR	1
45	KK23002AA005	RESSORT DE LEVIER	1	101	KF90121AA	JOINT DE BOUCHON	1
46	KK22007AA005	VIS DE LEVIER DE VALVE	1	103	KF90122AA	SORTIE DE RESERVOIR	1
47	FR66652X027	AXE DE LEVIER	1	104	KF70011AA	TUYAU D'ALIMENTATION	1
48	FR66652X029	LEVIER DE VALVE	1	105	FR64255L	TUYAU DE RETOUR	1
49	KK22007AA006	CORPS DE PURGE	1	106	KF01033AA007	CLIP DE TUYAU	1
50	KK22007AA007	COUVERCLE DE POMPE	1	107	KF40004AA	FILTRE A ESSENCE	1
51	KK21017AA013	POMPE D'AMORCAGE	1	108	FR67142X003	TUYAU DE RENIFLARD	1
52	FR66652X013	MEMBRANE	1	109	KF90051AA	RENIFLARD	1
53	KK22007AA012	JOINT	1	110	HO71D05X016K	VIS DE RESERVOIR	3
54	KK21017AA005	MEMBRANE	1	111	KB01026AA	CARTER MOTEUR/VOLANT	1
55	KK21017AA004	JOINT	1	112	KH70016AA	CACHE DE CAPOT	1
56	KK22004DA003	GICLEUR	1	113	KK22008AA412	BOISSEAU	1
57	KK21017AA002	JOINT TORIQUE	1				

# DEBROUSSAILLEUSE KAAZ VS256 2003

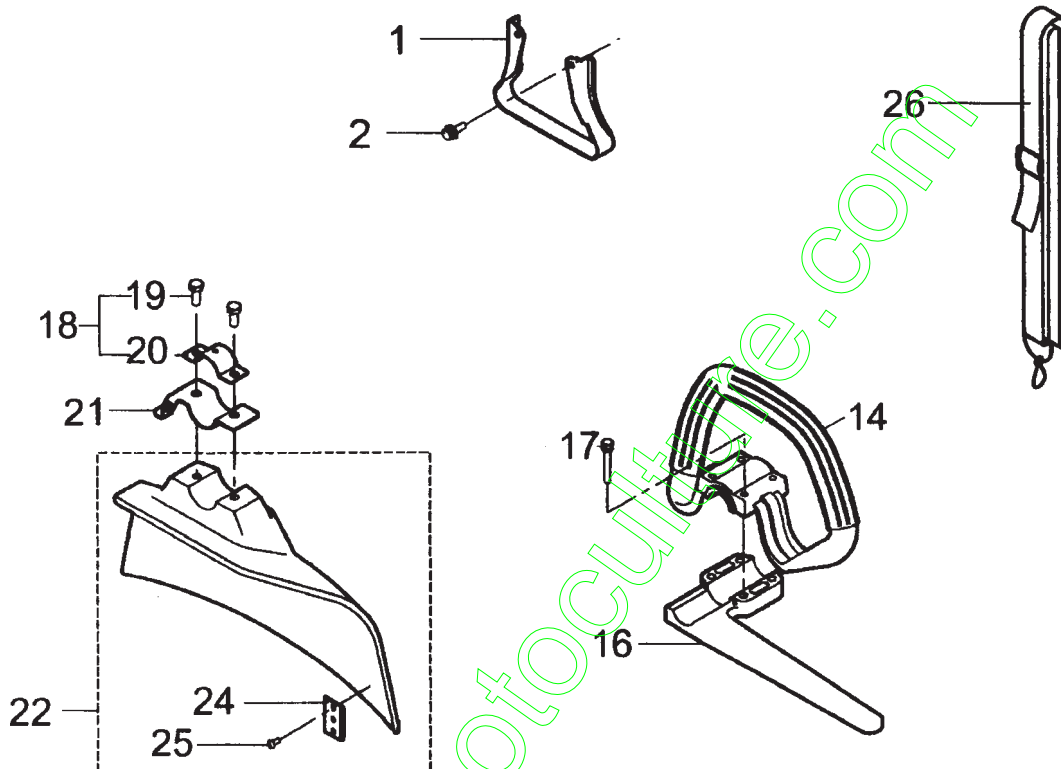
(MOTEUR MITSUBISHI TU26PFD-105)



N	REFERENCES	DESIGNATIONS	QTÉ	N	REFERENCES	DESIGNATIONS	QTÉ
1	71008-357	RENOI D'ANGLE C	1	18	322N0810	VIS M8x10	1
2	51001-272	CARTER DE RENVOI NU	1	19	412N0525	VIS DE SERRAGE M5x25	1
3	78001-139	PIGNON	1	20	413N0515	VIS DE CENTRAGE M5x15	1
4	64001-173	ARBRE DE TETE	1	21	71130-174	TUBE DE TRANSMISSION	1
5	913B0626	ROULEMENT	1	22	64011-163	ARBRE DE TRANSMISSION	1
6	913B6001	ROULEMENT	1	23	71056-216	MANETTE DE GAZ	1
7	78002-155	PIGNON	1	26	71010-246-65	LOGEMENT COMPLET	1
8	912B0609	ROULEMENT	1	27	51030-179-65	CARTER D'EMBRAYAGE NU	1
9	913B0609	ROULEMENT	1	28	51119-116	AMORTISSEUR	1
10	61002-196	JOINT SPI	1	29	11014-192	CLOCHE D'EMBRAYAGE	1
11	51079-119	SUPPORT DE LAME SUP.	1	30	912B6000	ROULEMENT	2
12	11002-145	SUPPORT DE LAME INF.	1	31	812V1200	CIRCLIP	1
13	31001-101	ECROU DE LAME M8x125	1	32	811V2600	CIRCLIP	1
14	11027-118	BOL STABILISATEUR	1	33	813V4200	CIRCLIP	1
15	812V0900	CIRCLIP	1	34	413N0510	VIS DE CENTRAGE M5x10	1
16	811V2400	CIRCLIP	1	35	412N0525	VIS DE SERRAGE M5x25	1
17	811V2800	CIRCLIP	1				

# DEBROUSSAILLEUSE KAAZ VS256 2003

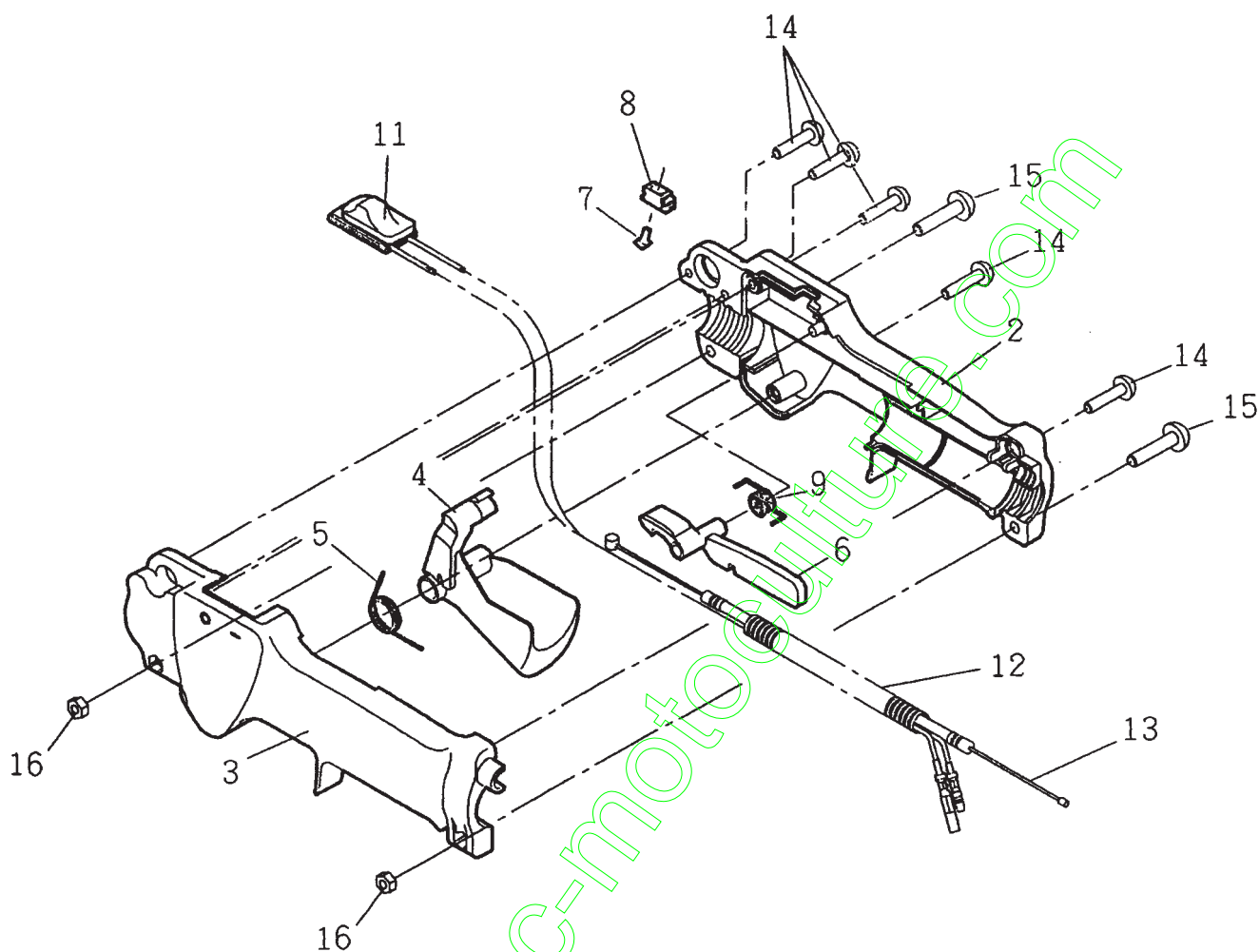
(MOTEUR MITSUBISHI TU26PFD-105)



N	REFERENCES	DESIGNATIONS	QTÉ	N	REFERENCES	DESIGNATIONS	QTÉ
1	11024-126-09	PIED	1	20	11029-134	DEMI-COLLIER SUP.	1
2	416N0620	VIS DE LOGEMENT M6x20	4	21	11029-138	DEMI-COLLIER INFÉRIEUR	1
14	51023-143	POIGNEE GUIDON SIMPLE	1	22	71303-103	PROTECTEUR COMPLET	1
16	51116-140	COLLIER INFÉRIEUR	1	24	91014-177	LAME COUPE FIL	1
17	416U0535	VIS DE COLLIER M5x35	4	25	474L0410	VIS DE LAME COUPE FIL	2
18	71038-170	DEMI-COLLIER SUP. C.	1	26	36063-189	BRETELLE SIMPLE	1
19	412N0615	VIS DE COLLIER M6x15	2				

# MANETTE DE GAZ 71056-216

(DEBROUSSAILLEUSE KAAZ VS256 2003)



N	REFERENCES	DESIGNATIONS	QTE	N	REFERENCES	DESIGNATIONS	QTE
2	51126-162	CORPS DE MANETTE DROIT	1	9	68013-319	RESSORT LEVIER SECURITE	1
3	51126-163	CORPS MANETTE GAUCHE	1	11	71148-134	INTERRUPTEUR + FILS	1
4	11095-155	LEVIER DE GAZ	1	12	41003-171	GAINÉ DE PROTECTION	1
5	68013-318	RESSORT LEVIER DE GAZ	1	13	91001-285	CABLE DE GAZ	1
6	11095-153	LEVIER DE SECURITE	1	14	474N0420	VIS M4x20	5
7	36092-110	BOUTON MI-REGIME	1	15	372N0530	VIS M5x30	2
8	51104-147	GUIDE BOUTON MI-REGIME	1	16	512N0500	ECROU M5	2