

KAWASAKI

A partir de 2004

DÉBROUSSAILLEUSE

VS250K-TJ27

Simple guidon

Page 1 à 6

Moteur KAWASAKI TJ027D-BC51

SABRE FRANCE

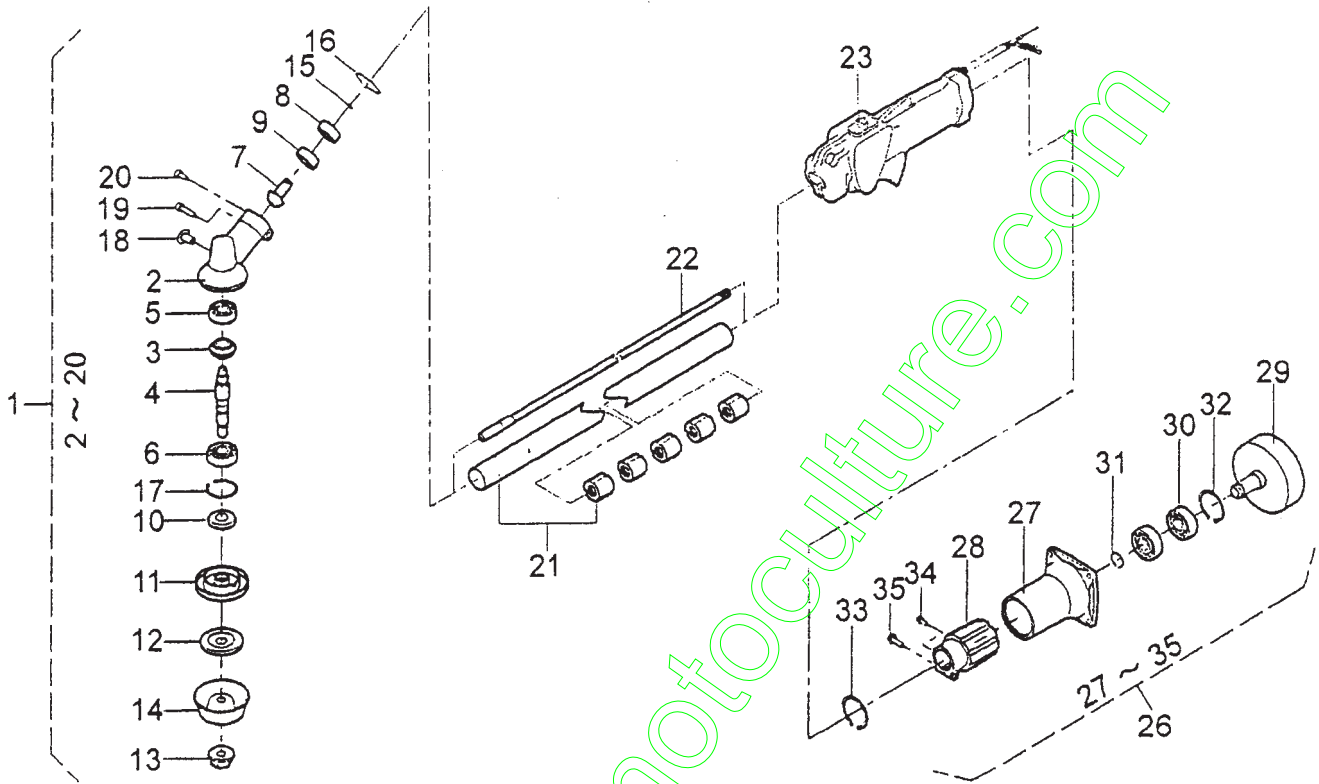
LISTE DE PIECES MOTEUR KAWASAKI TJ027D-BC51

(DÉBROUSSAILLEUSE KAAZ VS256K 2004)

N	REFERENCES	DESIGNATIONS	QTÉ	N	REFERENCES	DESIGNATIONS	QTÉ
1	11005-2153	CYLINDRE	1	52	21083-2085	ARRET DE CABLE	1
2	11061-2113	JOINT DE CYLINDRE	1	53	43028-2092	MEMBRANE	1
3	14080-2051	CARTER MOTEUR AVANT	1	54	43028-2093	MEMBRANE	1
4	14080-2052	CARTER MOTEUR ARRIERE	1	55	49043-2071	POMPE D'AMORCAGE	1
5	34001-2087	PIED DE MOTEUR	1	56	92015-2097	ECROU M5	2
6	92002-2163	VIS DE CYLINDRE	4	57	92033-2192	CLIP D'ARRET DE CABLE	1
7	92043-1302	PLOT DE CENTRAGE	2	58	92043-2099	AXE DE LEVIER DE VALVE	1
8	92045-2060	ROULEMENT	2	59	92055-2203	JOINT TORIQUE	1
9	92049-2253	JOINT SPI 12x22x4.5	2	60	92144-2009	RESSORT DE LEVIER	1
10	225B0535	VIS DE CARTER	3	61	92145-2130	RESSORT LEVIER STARTER	1
11	13001-2156	PISTON	1	62	92172-2067	VIS DE CARBU. M5x60	2
12	13002-2058	AXE DE PISTON	1	63	92172-2068	VIS D'ISOLANT M5x20	2
13	13008-6046	JEU DE SEGMENT	1	64	92172-2070	VIS DE VOLET DE GAZ	2
14	13033-2056	ROULEMENT AXE PISTON	1	65	92172-2071	VIS DE RALENTI	1
15	49119-2218	EMBIELLAGE	1	66	92172-2072	VIS DE COUVERCLE	4
16	92033-2191	CLIP D'AXE DE PISTON	2	67	92172-2073	VIS DE COUVERCLE	2
17	16073-2219	DOUILLE ISOLANTE	1	68	92172-2074	VIS D'AXE DE LEVIER	1
18	49089-2568	CAPOT MOTEUR	1	69	92200-2150	RONDELLE	1
19	59066-2768	CARTER VOLANT	1	70	11011-2338	CORPS DE FILTRE A AIR	1
20	92009-2394	VIS DE CAPOT M5x16	1	71	11013-2203	ELEMENT FILTRANT	1
21	92200-2156	RONDELLE	1	72	11061-2112	JOINT D'ECHAPPEMENT	1
22	233B0516	VIS DE CARTER M5x16	4	73	11065-2106	COUVERCLE DE FILTRE	1
23	16073-2220	ENTRETOISE DE BOBINE	2	74	49069-2386	POT D'ECHAPPEMENT	1
24	21050-2300	VOLANT MAGNETIQUE	1	75	92151-2108	VIS DE POT M5x60	2
25	21130-2070	CAPUCHON DE BOUGIE	1	76	14069-2088	VALVE DE BOUCHON	1
26	21169-2051	RESSORT DE CAPUCHON	1	77	49019-2114	FILTRE A ESSENCE	1
27	21171-2243	BOBINE ELECTRONIQUE	1	78	51001-2319	RESERVOIR ESSENCE	1
28	26011-2113	FIL DE MASSE	1	79	51048-2083	BOUCHON ESSENCE	1
29	26011-2361	FIL D'ALIMENTATION	1	80	92009-2383	VIS DE RESERVOIR M5x20	3
30	92059-2111	TUBE ISOLANT	1	81	92071-2142	SORTIE + TUYAU	1
31	W20MR-U	BOUGIE DENSO	1	82	92171-2073	CLIP DE TUYAU	2
32	92153-2079	VIS DE BOBINE M4x20	2	83	92190-2174	TUYAU DE RETOUR	1
33	92170-2041	ATTACHE	1	84	92191-2102	TUYAU D'ALIMENTATION	1
34	92210-2101	ECROU DE VOLANT	1	85	13165-2100	CLIQUET DE LANCEUR	2
35	11061-2115	JOINT DE CARBURATEUR	1	86	46075-2148	POIGNEE DE LANCEUR	1
36	11061-2121	JOINT	1	87	49060-2061	CAME DE POULIE	1
37	11061-2122	JOINT	1	88	49080-2195	POULIE DE DEMARRAGE	1
38	11061-2123	JOINT D'ISOLANT	2	89	49088-2530	LANCEUR COMPLET	1
39	13168-2488	LEVIER DE STARTER	1	90	59101-2115	POULIE DE LANCEUR	1
40	13168-2489	LEVIER DE VALVE	1	92	92033-2010	CLIP DE CLIQUET	2
41	13271-2226	ENTRETOISE	1	93	92081-2238	RESSORT DE LANCEUR	1
42	13271-2227	COUVERCLE DE POMPE	1	94	92081-2253	RESSORT DE CLIQUET	2
43	13271-2228	PLAQUE ISOLANTE	1	95	92145-2128	RESSORT D'ASSISTANCE	1
44	14043-2075	FILTRE	1	96	92172-2061	VIS DE LANCEUR M4x14	4
45	14091-2110	CORPS DE POMPE	1	97	92172-2065	VIS DE POULIE	1
46	14091-2111	COUVERCLE	1	98	13081-2232	EMBRAYAGE COMPLET	1
47	15003-2896	CARBURATEUR	1	99	49049-2101	MASSELOTTE	2
48	16002-2059	TENDEUR DE CABLE	1	100	92043-2243	VIS DE MASSELOTTE	2
49	16030-2091	VALVE	1	101	92145-2129	RESSORT DE MASSELOTTE	1
50	16073-2218	ISOLANT THERMIQUE	1	102	92200-2145	RONDELLE PLATE	2
51	16087-2059	CLAPET	1	103	92200-2145	RONDELLE RESSORT	2

DEBROUSSAILLEUSE KAAZ VS256K 2004

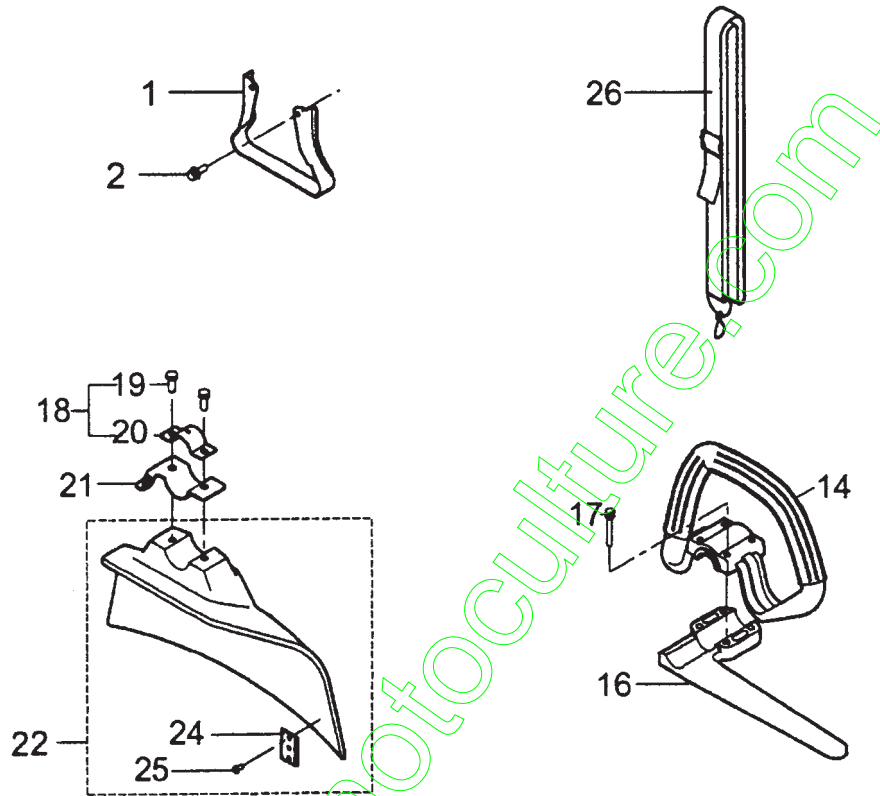
(MOTEUR KAWASAKI TJ027D-BC51)



N	REFERENCES	DESIGNATIONS	QTÉ	N	REFERENCES	DESIGNATIONS	QTÉ
1	71008-357	RENOI D'ANGLE C.	1	18	322N0810	VIS DE GRAISSAGE M8x10	1
2	51001-272	CARTER NU DE RENVOI	1	19	412N0525	VIS DE SERRAGE M5x25	1
3	78001-139	PIGNON INFERIEUR	1	20	413N0515	VIS DE CENTRAGE M5x15	1
4	64001-173	ARBRE DE TETE	1	21	71130-174	TUBE DE RANSMISSION	1
5	913B0626	ROULEMENT	1	22	64011-163	ARBRE DE TRANSMISSION	1
6	919B6001	ROULEMENT	1	23	71056-216	MANETTE DE GAZ	1
7	78002-155	PIGNON SUPERIEUR	1	26	71010-246-65	LOGEMENT C.	1
8	916B0609	ROULEMENT	1	27	51030-179-65	CARTER NU DE LOGEMENT	1
9	913B0609	ROULEMENT	1	28	51119-116	INSERT SERRE TUBE	1
10	61002-196	JOINT SPI 16x28x4	1	29	11014-192	CLOCHE D'EMBRAYAGE	1
11	51079-119	SUPPORT DE LAME SUP.	1	30	912B6000	ROULEMENT DE CLOCHE	2
12	11002-145	SUPPORT DE LAME INF.	1	31	812V1000	CIRCLIPS EXT. 10	1
13	31001-101	ECROU DE LAME M8x125	1	32	811V2600	CIRCLIPS INT. 26	1
14	11027-118	BOL STABILISATEUR	1	33	813V4200	CIRCLIPS INT. 42	1
15	812V0900	CIRCLIPS EXT. 9	1	34	413N0510	VIS DE CENTRAGE M5x10	1
16	811V2400	CIRCLIPS INT. 24	1	35	412N0525	VIS DE SERRAGE M5x25	1
17	811V2800	CIRCLIPS INT. 28	1				

DEBROUSSAILLEUSE KAAZ VS256K 2004

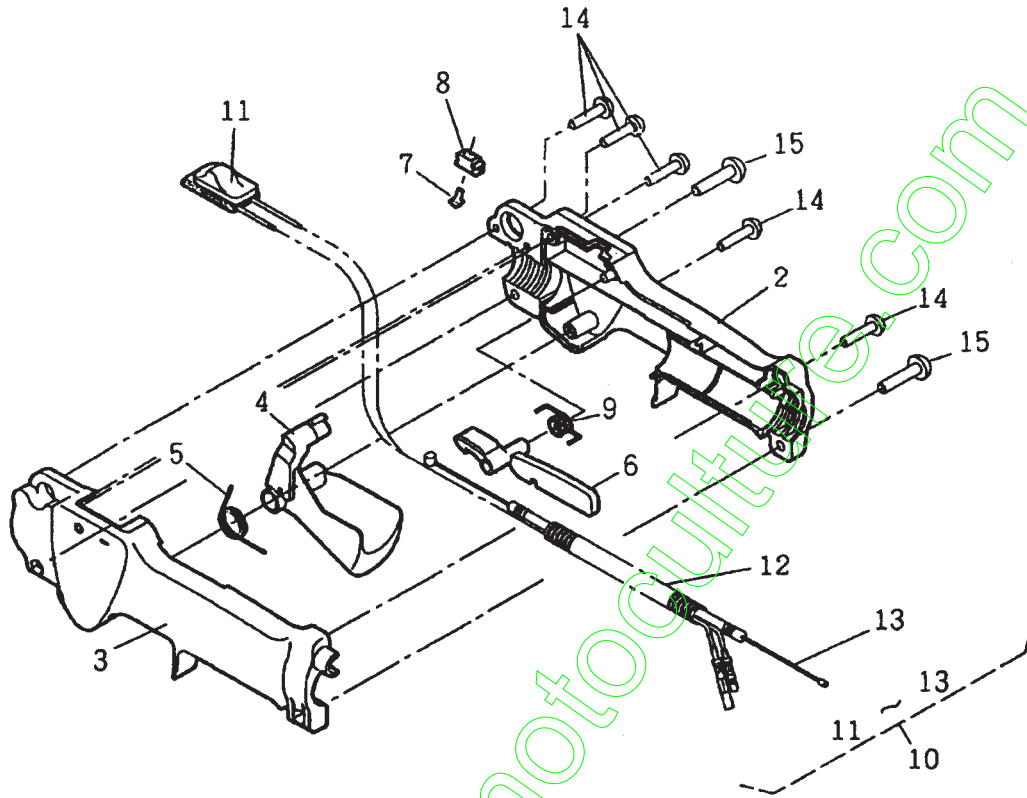
(MOTEUR KAWASAKI TJ027D-BC51)



N	REFERENCES	DESIGNATIONS	QTÉ	N	REFERENCES	DESIGNATIONS	QTÉ
1	11024-126-09	PIED DE MOTEUR	1	20	11029-134	COLLIER SUPERIEUR	1
2	416N0620	VIS DE LOGEMENT M6x20	4	21	11029-138	COLLIER INFERIEUR	1
14	51023-143	POIGNEE LOOP	1	22	71303-103	PROTECTEUR C.	1
16	51116-140	COLLIER INF. DE POIGNEE	1	24	91014-177	LAME COUPE FIL NYLON	1
17	416U0535	VIS DE COLLIER M5x35	4	25	474L0410	VIS DE LAME COUPE FIL	2
18	71038-170	COLLIER SUPERIEUR + VIS	1	26	36063-189	BRETELLE SIMPLE	1
19	412N0615	VIS COLLIER SUP. M6x15	2				

MANETTE DE GAZ 71056-216

(DEBROUSSAILLEUSE KAAZ VS256K 2004)



N	REFERENCES	DESIGNATIONS	QTÉ	N	REFERENCES	DESIGNATIONS	QTÉ
2	51126-162	CARTER G. DE MANETTE	1	9	68013-319	RESSORT LEVIER SECU.	1
3	51126-163	CARTER D. DE MANETTE	1	10	71180-140	CABLE + INTERRUPT. + FIL	1
4	11095-155	LEVIER DE GAZ	1	11	71148-134	INTERRUPTEUR + FIL	1
5	68013-318	RESSORT LEVIER DE GAZ	1	12	41003-171	TUBE DE PROTECTION	1
6	11095-153	LEVIER DE SECURITE	1	13	91001-285	CABLE DE GAZ	1
7	36092-110	BOUTON MI-REGIME	1	14	474N0420	VIS DE MANETTE M4x20	5
8	51104-147	GUIDE BOUTON MI-REGIME	1	15	372N0520	VIS DE COLIER M5x20	2