

KAMA

A partir de 2003

DÉBROUSSAILLEUSE

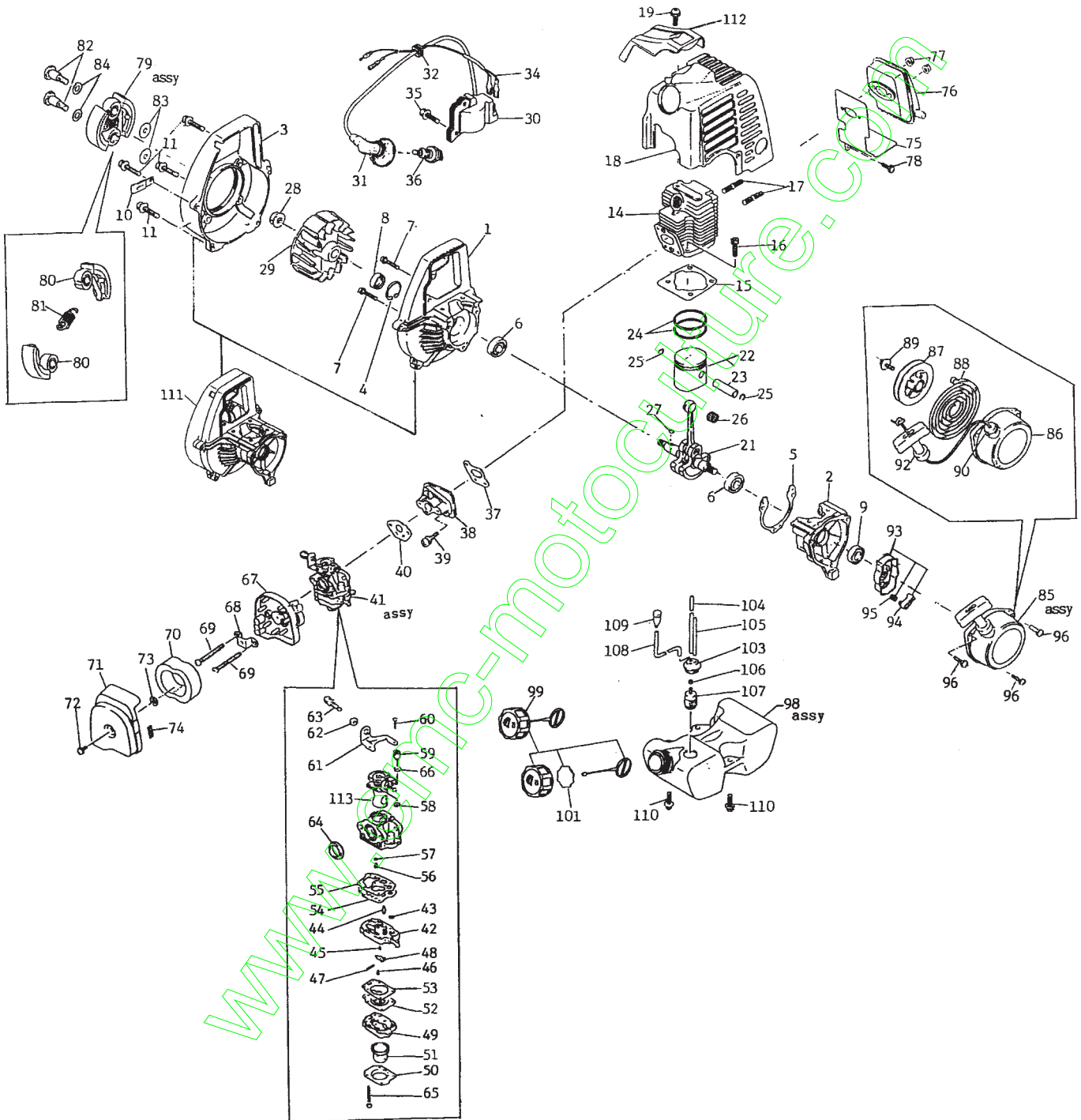
VS256W-TU26

Double guidon

Page 1C à 6C

Moteur MITSUBISHI TU26PFD-105

SABRE FRANCE



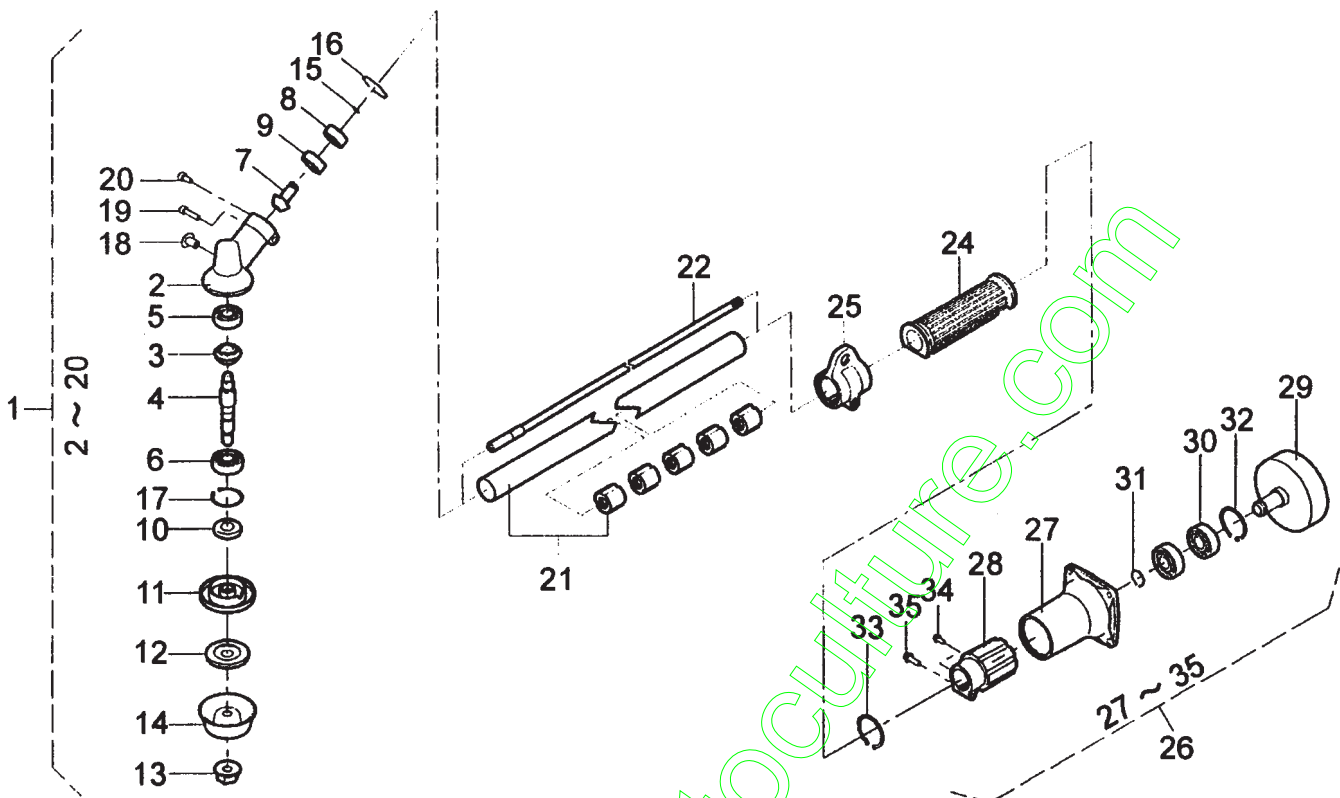
LISTE DE PIÈCES MOTEUR MITSUBISHI TU26PFD-105

(DÉBROUSSAILLEUSE KAAZ VS256W 2003)

| N | REFERENCES | DESIGNATIONS | QTÉ | N | REFERENCES | DESIGNATIONS | QTÉ |
|----|--------------|------------------------|-----|-----|--------------|------------------------|-----|
| 1 | KB13001AA | CARTER MOTEUR | 1 | 58 | FR66652X032 | CLIP D'ARRET DE CABLE | 1 |
| 2 | KB13002AA | CARTER MOTEUR | 1 | 59 | KK21024AA022 | ARRET DE CABLE | 1 |
| 3 | KH30022AA | CARTER DE VOLANT | 1 | 60 | KK21017AA021 | VIS DE SUPPORT TENDEUR | 2 |
| 4 | S520P28 | CIRCLIP | 1 | 61 | KK22023AA014 | SUPPORT DE TENDEUR | 1 |
| 5 | KW31012AA | JOINT DE CARTER MOTEUR | 1 | 62 | KK21017AA027 | CONTRE ECROU | 1 |
| 6 | 913B6001 | ROULEMENT | 2 | 63 | KK21017AA126 | VIS DE TENSION | 1 |
| 7 | HO81D05X025 | VIS DE CARTER MOTEUR | 3 | 64 | KK21024AA014 | JOINT DE FILTRE | 1 |
| 8 | KW21010AA | JOINT SPI (VOLANT) | 1 | 65 | KK22007AA019 | VIS DE COUVERCLE | 4 |
| 9 | KW21005AA | JOINT SPI (LANCEUR) | 1 | 66 | KK22025AA022 | RONDELLE | 1 |
| 10 | KU60001AA | ATTACHE | 1 | 67 | KA01072AA | CORPS DE FILTRE A AIR | 1 |
| 11 | FR64569A | VIS DE CARTER VOLANT | 4 | 68 | KA90064AA | SUPPORT DE FILTRE | 1 |
| 14 | KC13016AA | CYLINDRE | 1 | 69 | HO81D05X050 | VIS DE FILTRE / CARBU. | 2 |
| 15 | KW32010AA | JOINT DE CYLINDRE | 1 | 70 | KA40045AA | ELEMENT FILTRANT | 1 |
| 16 | B121C05X016 | VIS DE CYLINDRE | 4 | 71 | KA20052AA | COUVERCLE DE FILTRE | 1 |
| 17 | B151B05X040 | GOUJON D'ECHAPPEMENT | 2 | 72 | HO71D05X012K | VIS DE COUVERCLE | 1 |
| 18 | KH40046AA | CAPOT MOTEUR | 1 | 73 | S655W04 | JOINT TORIQUE | 1 |
| 19 | HO71D05X016K | VIS DE CAPOT | 1 | 74 | FR67555 | AUTOCOLLANT STARTER | 1 |
| 21 | KD01027AA | EMBIELLAGE | 1 | 75 | KM70037AA | JOINT D'ECHAPPEMENT | 1 |
| 22 | KP01036AA | PISTON + AXE | 1 | 76 | KM01046AA | POT D'ECHAPPEMENT | 1 |
| 23 | KP51008AA | AXE DE PISTON | 1 | 77 | FR67566 | ECROU DE POT D'ECHAP. | 2 |
| 24 | KP23006AA | SEGMENTS | 2 | 78 | HO71D05X012K | VIS DE JOINT | 1 |
| 25 | FR64817 | CLIP D'AXE DE PISTON | 2 | 79 | KT01002BA | EMBAYAGE C. | 1 |
| 26 | FR64857 | ROULEMENT D'AXE PISTON | 1 | 80 | KT12004BA | MASSELOTTE | 2 |
| 27 | W430B03X013 | CLAVETTE DE VOLANT | 1 | 81 | FR64233A | RESSORT DE MASSELOTTE | 1 |
| 28 | ZZ70028C | ECROU DE VOLANT | 1 | 82 | KT14003AA | VIS DE MASSELOTTE | 2 |
| 29 | KE11022AA | VOLANT MAGNETIQUE | 1 | 83 | FR67347A | RONDELLE INFERIEURE | 2 |
| 30 | KE04029AA | BOBINE ELECTRONIQUE | 1 | 84 | KU36001DA | RONDELLE SUPERIEURE | 2 |
| 31 | KE42031AA | CAPUCHON DE BOUGIE | 1 | 85 | KS20056AA | LANCEUR COMPLET | 1 |
| 32 | KE90001BA | PASSE FIL | 1 | 86 | KS20056AA001 | CARTER DE LANCEUR NU | 1 |
| 34 | KE90106BA | FIL ELECTRIQUE | 1 | 87 | KS20001AA002 | POULIE D ELANCEUR | 1 |
| 35 | FR64569A | VIS DE BOBINE | 2 | 88 | FR67166X003 | RESSORT DE LANCEUR | 1 |
| 36 | W20MR-U | BOUGIE DENSO | 1 | 89 | KS20055AA004 | VIS DE POULIE | 1 |
| 37 | KW34042AA | JOINT D'ISOLANT | 1 | 90 | KS20021AA006 | GUIDE CORDE DE LANCEUR | 1 |
| 38 | KK31024AA | ISOLANT THERMIQUE | 1 | 92 | FR66881X011 | POIGNEE DE LANCEUR | 1 |
| 39 | FR64960A | VIS D'ISOLANT | 2 | 93 | KS03002AA | POULIE SUPPORT CLIQUET | 1 |
| 40 | KW39050AA | JOINT DE CARBURATEUR | 1 | 94 | KS03002AA102 | CLIQUET DE LANCEUR | 1 |
| 41 | KK22030AA | CARBURATEUR C. | 1 | 95 | KS03002AA003 | RESSORT DE CLIQUET | 1 |
| 42 | KK22016AA002 | CORPS DE POMPE | 1 | 96 | KU12017BA | VIS DE LANCEUR | 3 |
| 43 | KK21009AA002 | FILTRE | 1 | 98 | KF01071BA | RESERVOIR C. | 1 |
| 44 | KK22007AA003 | VALVE | 1 | 99 | KF05016BA | BOUCHON DE RESERVOIR | 1 |
| 45 | KK23002AA005 | RESSORT DE LEVIER | 1 | 101 | KF90121AA | JOINT DE BOUCHON | 1 |
| 46 | KK22007AA005 | VIS DE LEVIER DE VALVE | 1 | 103 | KF90122AA | SORTIE DE RESERVOIR | 1 |
| 47 | FR66652X027 | AXE DE LEVIER | 1 | 104 | KF70011AA | TUYAU D'ALIMENTATION | 1 |
| 48 | FR66652X029 | LEVIER DE VALVE | 1 | 105 | FR64255L | TUYAU DE RETOUR | 1 |
| 49 | KK22007AA006 | CORPS DE PURGE | 1 | 106 | KF01033AA007 | CLIP DE TUYAU | 1 |
| 50 | KK22007AA007 | COUVERCLE DE POMPE | 1 | 107 | KF40004AA | FILTRE A ESSENCE | 1 |
| 51 | KK21017AA013 | POMPE D'AMORCAGE | 1 | 108 | FR67142X003 | TUYAU DE RENIFLARD | 1 |
| 52 | FR66652X013 | MEMBRANE | 1 | 109 | KF90051AA | RENIFLARD | 1 |
| 53 | KK22007AA012 | JOINT | 1 | 110 | HO71D05X016K | VIS DE RESERVOIR | 3 |
| 54 | KK21017AA005 | MEMBRANE | 1 | 111 | KB01026AA | CARTER MOTEUR/VOLANT | 1 |
| 55 | KK21017AA004 | JOINT | 1 | 112 | KH70016AA | CACHE DE CAPOT | 1 |
| 56 | KK22004DA003 | GICLEUR | 1 | 113 | KK22008AA412 | BOISSEAU | 1 |
| 57 | KK21017AA002 | JOINT TORIQUE | 1 | | | | |

DÉBROUSSAILLEUSE KAAZ VS256W 2003

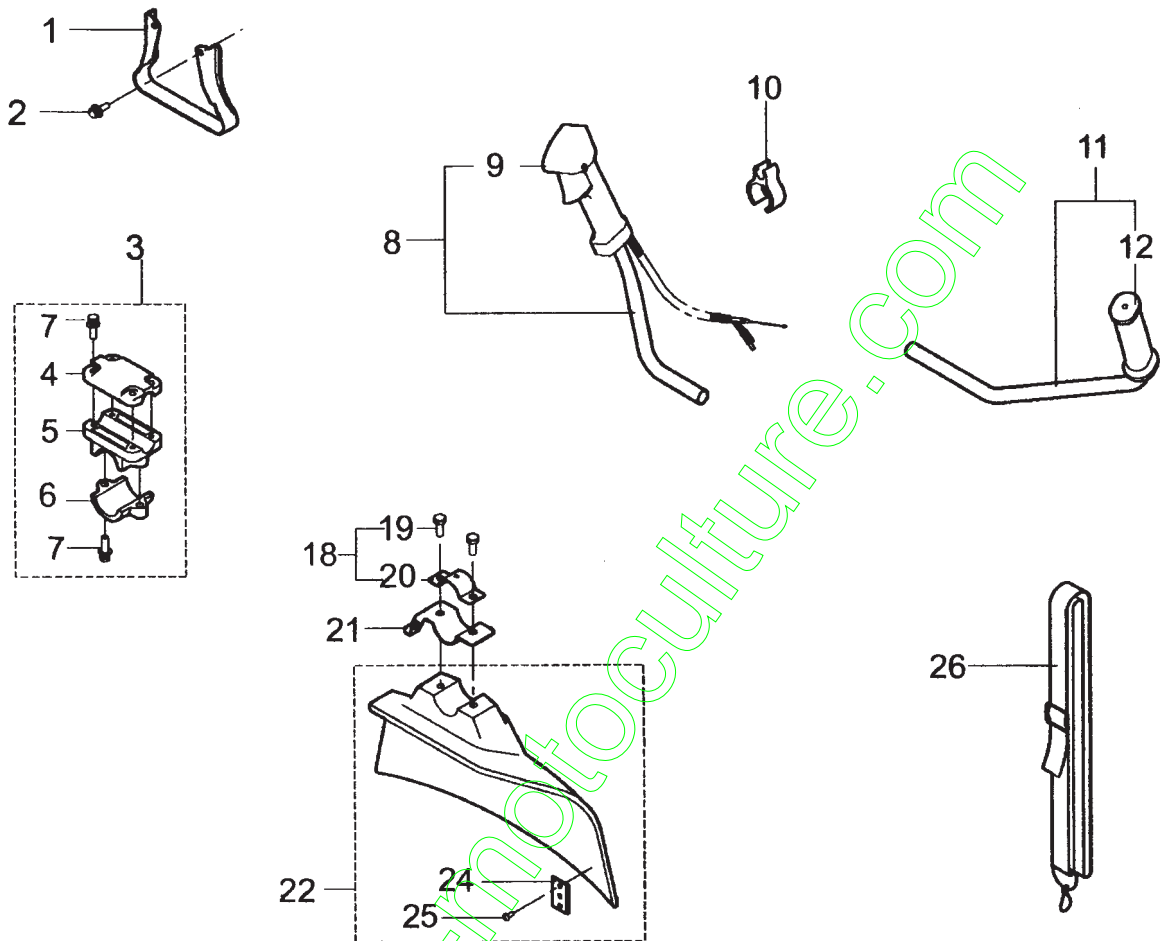
(MOTEUR MITSUBISHI TU26PFD-105)



| N | REFERENCES | DESIGNATIONS | QTE | N | REFERENCES | DESIGNATIONS | QTE |
|----|------------|----------------------|-----|----|--------------|-----------------------|-----|
| 1 | 71008-357 | RENOI D'ANGLE C. | 1 | 18 | 322N0810 | VIS M8x10 | 1 |
| 2 | 51001-272 | CARTER DE RENVOI NU | 1 | 19 | 412N0525 | VIS DE SERRAGE M5x25 | 1 |
| 3 | 78001-139 | PIGNON | 1 | 20 | 413N0515 | VIS DE CENTRAGE M5x15 | 1 |
| 4 | 64001-173 | ARBRE DE TETE | 1 | 21 | 71130-174 | TUBE DE TRANSMISSION | 1 |
| 5 | 913B0626 | ROULEMENT | 1 | 22 | 64011-163 | ARBRE DE TRANSMISSION | 1 |
| 6 | 913B6001 | ROULEMENT | 1 | 24 | 36011-104 | POIGNEE CAOUTCHOUC | 1 |
| 7 | 78002-155 | PIGNON | 1 | 25 | 71012-136 | SUPPORT BRETELLE | 1 |
| 8 | 912B0609 | ROULEMENT | 1 | 26 | 71010-246-65 | LOGEMENT COMPLET | 1 |
| 9 | 913B0609 | ROULEMENT | 1 | 27 | 51030-179-65 | CARTER D'EMBRAYAGE NU | 1 |
| 10 | 61002-196 | JOINT SPI | 1 | 28 | 51119-116 | AMORTISSEUR | 1 |
| 11 | 51079-119 | SUPPORT DE LAME SUP. | 1 | 29 | 11014-192 | CLOCHE D'EMBRAYAGE | 1 |
| 12 | 11002-145 | SUPPORT DE LAME INF. | 1 | 30 | 912B6000 | ROULEMENT | 2 |
| 13 | 31001-101 | ECROU DE LAME M8x125 | 1 | 31 | 812V1200 | CIRCLIP | 1 |
| 14 | 11027-118 | BOL STABILISATEUR | 1 | 32 | 811V2600 | CIRCLIP | 1 |
| 15 | 812V0900 | CIRCLIP | 1 | 33 | 813V4200 | CIRCLIP | 1 |
| 16 | 811V2400 | CIRCLIP | 1 | 34 | 413N0510 | VIS DE CENTRAGE M5x10 | 1 |
| 17 | 811V2800 | CIRCLIP | 1 | 35 | 412N0525 | VIS DE SERRAGE M5x25 | 1 |

DÉBROUSSAILLEUSE KAAZ VS256W 2003

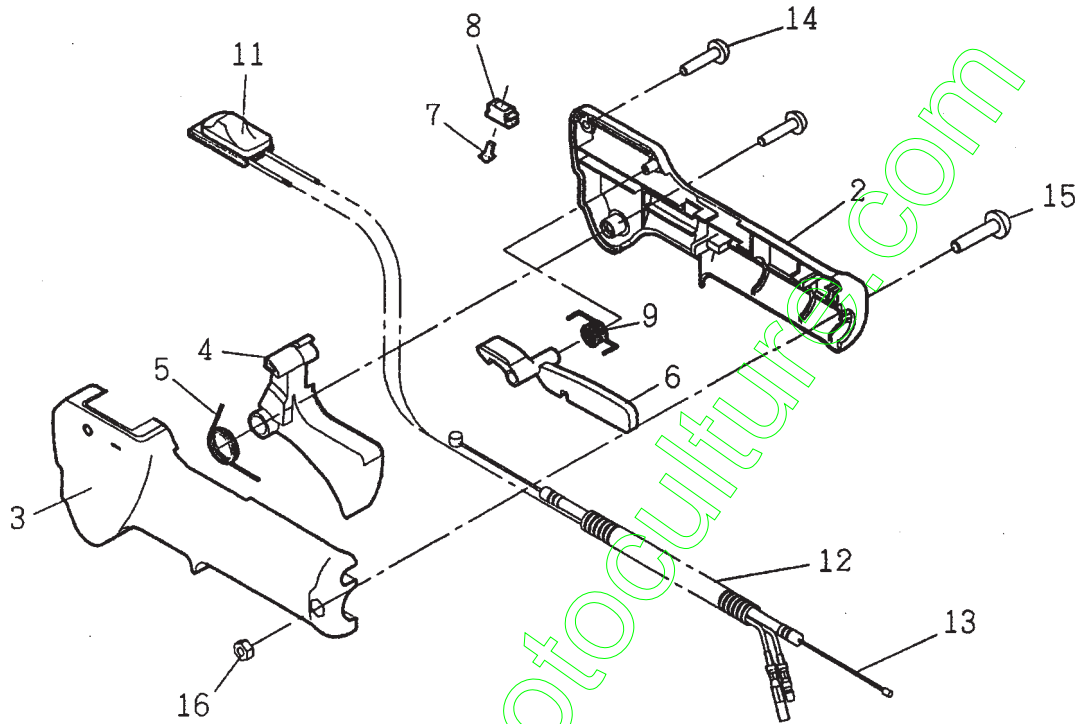
(MOTEUR MITSUBISHI TU26PFD-105)



| N | REFERENCES | DESIGNATIONS | QTÉ | N | REFERENCES | DESIGNATIONS | QTÉ |
|----|--------------|-----------------------|-----|----|------------|------------------------|-----|
| 1 | 11024-126-09 | PIED | 1 | 11 | 71014-345 | GUIDON GAUCHE COMPLET | 1 |
| 2 | 416N0620 | VIS DE LOGEMENT M6x20 | 4 | 12 | 36007-154 | POIGNEE DE GUIDON G. | 1 |
| 3 | 71011-156 | SUPPORT GUIDON C. | 1 | 18 | 71038-170 | DEMI-COLLIER SUP. C. | 1 |
| 4 | 51009-145 | COLLIER SUPERIEUR | 1 | 19 | 412N0615 | VIS DE COLLIER M6x15 | 2 |
| 5 | 51010-148 | COLLIER CENTRAL | 1 | 20 | 11029-134 | DEMI-COLLIER SUP. | 1 |
| 6 | 51013-114 | COLLIER INFERIEUR | 1 | 21 | 11029-138 | DEMI-COLLIER INFERIEUR | 1 |
| 7 | 416N0525 | VIS DE COLLIER M5x25 | 6 | 22 | 71303-103 | PROTECTEUR COMPLET | 1 |
| 8 | 71014-360 | GUIDON DROIT COMPLET | 1 | 24 | 91014-177 | LAME COUPE FIL | 1 |
| 9 | 71056-223 | MANETTE DE GAZ C. | 1 | 25 | 474L0410 | VIS DE LAME COUPE FIL | 2 |
| 10 | 51002-109 | GUIDE CABLE | 1 | 26 | 36063-189 | BRETELLE SIMPLE | 1 |

MANETTE DE GAZ 71056-223

(DÉBROUSSAILLEUSE KAAZ VS256W 2003)



| N | REFERENCES | DESIGNATIONS | QTÉ | N | REFERENCES | DESIGNATIONS | QTÉ |
|---|------------|------------------------|-----|----|------------|-------------------------|-----|
| 2 | 51126-160 | CORPS DE MANETTE DROIT | 1 | 9 | 68013-319 | RESSORT LEVIER SECURITE | 1 |
| 3 | 51126-161 | CORPS MANETTE GAUCHE | 1 | 11 | 71148-141 | INTERRUPTEUR + FILS | 1 |
| 4 | 11095-154 | LEVIER DE GAZ | 1 | 12 | 41003-173 | GAINÉ DE PROTECTION | 1 |
| 5 | 68013-318 | RESSORT LEVIER DE GAZ | 1 | 13 | 91001-287 | CABLE DE GAZ | 1 |
| 6 | 11095-153 | LEVIER DE SECURITE | 1 | 14 | 474N0420 | VIS M4x20 | 2 |
| 7 | 36092-110 | BOUTON MI-REGIME | 1 | 15 | 372N0530 | VIS M5x30 | 1 |
| 8 | 51104-147 | GUIDE BOUTON MI-REGIME | 1 | 16 | 512N0500 | ECROU M5 | 1 |