

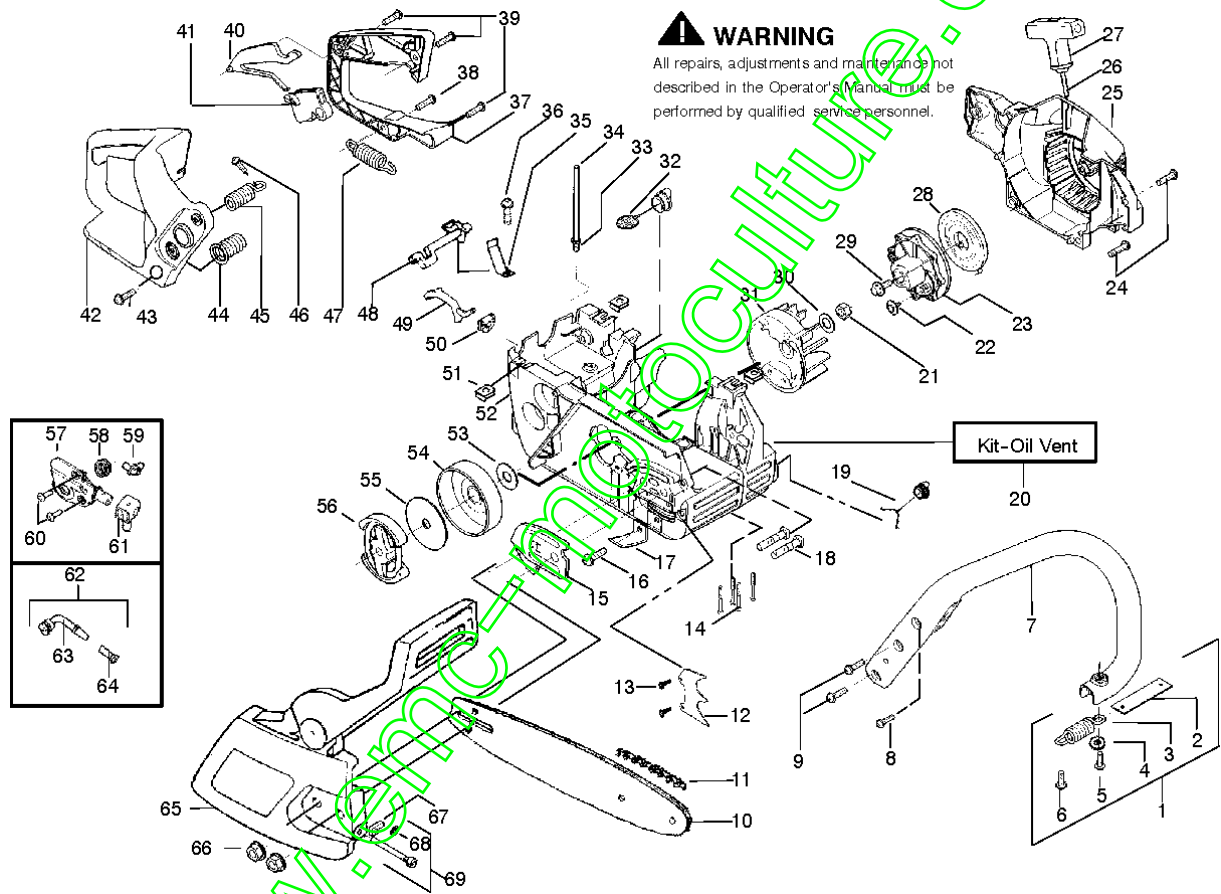


# SPARE PARTS LIST

CHAIN SAWS

WOODSHARK 2275, 952802006, 2008-03

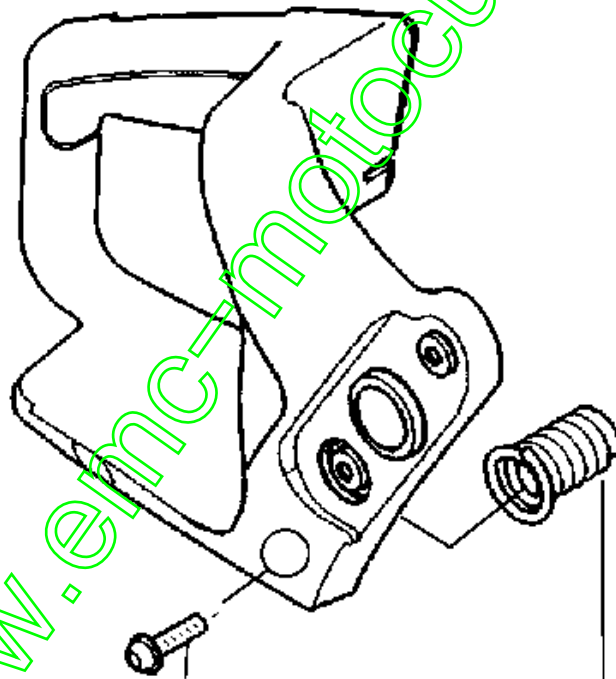
[www.emc-motoculture.com](http://www.emc-motoculture.com)



Référence	Numéro de Pièce	Description	Remarque	QTÉ	Kit équipement
1	530 05 96-67	ISOLATEUR		1	
2	530 04 76-08	SANGLES		1	
3	530 05 96-68	RESSORT		1	
4	530 01 51-58	RONDELLE		1	
5	530 01 60-18	VIS		1	
6	530 01 58-43	VIS		1	
7	530 04 75-83	POIGNÉE		1	
8	530 01 59-40	VIS		1	
9	530 01 58-14	VIS		1	
10	530 04 46-91	GUIDE-CHAÎNE		1	
11	952 05 12-09	SAW CHAIN		1	
12	530 01 43-81	FELLING DOG	(Incl. 13)	1	
13	530 01 64-39	VIS		1	
14	530 01 61-32	BOULON		1	
15	530 03 82-38	PLAQUE		1	
16	530 01 58-14	VIS		1	
17	530 02 98-50	CAPTEUR DE CHAÎNE		1	
18	530 01 61-33	BOULON		1	
19	530 05 72-36	RÉSERVOIR		1	
20	530 07 16-66	SOUPAPE		1	
21	530 01 61-34	ÉCROU		1	
22	530 01 60-80	VIS		1	
23	530 03 78-17	POULIE DE LANCEUR		1	
24	530 01 58-92	VIS		1	
25	530 04 93-34	CARTER DU LANCEUR		1	
26	530 06 92-32	CORDE		1	
27	530 05 64-02	POIGNÉE		1	
28	530 02 75-31	RESSORT		1	
29	530 01 59-20	VIS		1	
30	530 01 51-27	RONDELLE		1	
31	530 03 91-87	VOLANT COMPLET		1	
32	530 04 71-92	RÉSERVOIR		1	
33	530 02 38-77	RACCORD		1	
34	530 06 92-16	KIT		1	
35	530 01 61-49	RESSORT		1	
36	530 01 57-75	VIS		1	
37	530 05 98-74	POIGNÉE		1	
38	530 01 58-86	VIS		1	
39	530 01 59-06	VIS		1	
40	530 03 60-98	THROTTLE LOCK		1	
41	530 03 60-97	THROTTLE TRIGGER		1	
42	530 05 98-73	POIGNÉE		1	
45	530 07 19-58	RESSORT		1	
46	530 01 58-75	VIS		1	
47	530 05 96-68	RESSORT		1	
48	530 05 74-73	LEVIER		1	
49	530 05 74-74	LEVIER		1	
50	530 04 90-05	GUIDE		1	
51	530 01 59-22	ÉCROU		1	
52	545 15 27-01	CHÂSSIS	(fuel lines and caps )	1	
53	530 01 59-07	RONDELLE		1	
54	530 04 70-61	TAMBOUR D EMBRAYAGE COMPLET		1	
55	530 01 56-11	RONDELLE		1	
56	530 01 49-49	EMBRAYAGE		1	
57	530 07 12-59	POMPE À HUILE	(incl. 58,59,61)	1	57
58	530 03 78-20	PISTON		1	
59	530 04 94-77	RACCORD D ANGLE		1	
60	530 01 60-64	VIS		1	
61	530 01 92-06	JOINT		1	
62	530 04 76-63	TUYAU	(Incl. 63,64)	1	
63	530 03 83-73	TUYAU		1	
64	530 05 65-33	ECRAN		1	
65	545 13 99-06	FREIN DE CHAÎNE COMPLET		1	
66	530 01 59-17	ÉCROU		1	
67	530 01 58-26	STYLO		1	
68	530 03 85-93	SUPPORT		1	
69	530 06 96-11	SUPPORT	(incl. # 67,68)	1	

★★★★★ **Service Reference** ★★★★★

Note: Due to product improvements, your unit may have been built with or without the spring and screw shown below. If your unit does not have this spring and screw, no action is required. If your unit does have the spring and screw, please order the part numbers listed below.

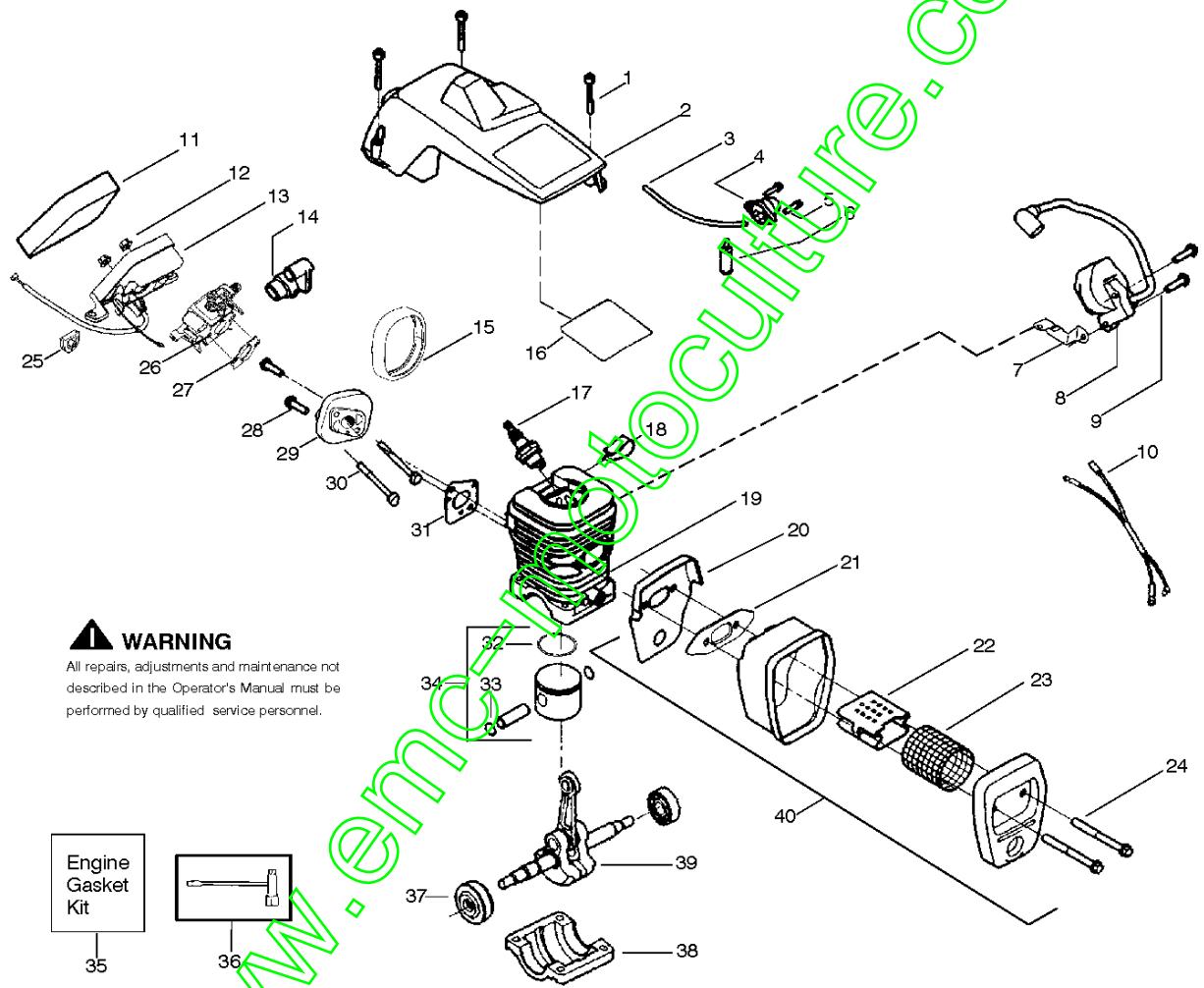


530015814  
Screw

530053274  
Assy-Isolator Spring

Numéro de Pièce	Description	Remarque	QTÉ Kit équipement
530 01 58-14	VIS		1
530 05 32-74	RESSORT		1

[www.emc-motoculture.com](http://www.emc-motoculture.com)



**⚠ WARNING**

All repairs, adjustments and maintenance not described in the Operator's Manual must be performed by qualified service personnel.

Engine Gasket Kit



35

36

## MOTEUR

WOODSHARK 2275, 952802006, 2008-03

Référence	Numéro de Pièce	Description	Remarque	QTÉ	Kit équipement
1	530 01 61-53	VIS		1	
2	530 05 56-38	ASSEMBLY	(incl. # 16)	1	
3	530 06 92-47	TUYAU		1	
4	530 07 18-35	KIT	(Incl. #5)	1	
5	530 01 57-80	VIS		1	
6	530 09 56-46	FILTRE		1	
7	530 04 74-42	PLAQUE		1	
8	530 03 91-98	BLOC ELECTRONIQUE		1	
9	530 01 58-14	VIS		1	
10	530 05 74-75	ASSEMBLY		1	
11	530 03 77-93	FILTRE À AIR		1	
12	530 01 61-01	ÉCROU		1	
13	530 05 77-02	ASSEMBLY		1	
14	530 03 55-26	DOUILLE		1	
15	530 05 41-44	JOINT		1	
16	530 05 56-98	REFLECTOR-HEAT		1	
17	952 03 01-50	BOUGIE D'ALLUMAGE	(RCJ-77)	1	
18	530 01 61-36	COUVERCLE		1	
19	530 01 25-50	CYLINDRE		1	
20	530 04 98-70	PLAQUE		1	
21	530 06 96-08	JOINT		1	
22	530 03 78-13	FLAME PROTECTION		1	
23	530 03 61-03	ECRAN		1	
24	530 01 61-32	BOULON		1	
25	530 04 76-31	PASSAGE		1	
26	545 08 18-85	CARBURATEUR	(WT---89 Incl. Grommet)	1	
27	530 06 96-08	JOINT		1	
28	530 01 63-86	VIS		1	
29	530 04 97-00	PARTITION		1	
30	530 01 61-87	VIS		1	
31	530 06 96-08	JOINT		1	
32	530 03 87-29	SEGMENT		1	
33	530 01 56-97	CIRCLIPS		1	
34	530 07 14-08	PISTON	(Incl. 32 & 33)	1	
35	530 06 96-08	JOINT	(Incl. 21, 27 & 31)	1	35
36	530 03 11-35	CLE ALLEN		1	
37	530 05 63-63	ROULEMENT		1	
38	530 03 79-35	CARTER		1	
39	530 04 70-62	VILEBREQUIN		1	
40	530 04 72-07	SILENCIEUX	(Incl. 20---24)	1	
	545 12 36-87	OPERATOR'S MANUAL	Not Shown	1	
	545 12 36-86	OPERATOR'S MANUAL	Not Shown	1	
	545 12 36-85	OPERATOR'S MANUAL	Not Shown	1	
	545 12 36-82	OPERATOR'S MANUAL	Not Shown	1	
	545 12 36-83	OPERATOR'S MANUAL	Not Shown	1	
	545 12 36-84	OPERATOR'S MANUAL	Not Shown	1	
	545 12 36-88	OPERATOR'S MANUAL	Not Shown	1	
	545 12 36-81	OPERATOR'S MANUAL	Not Shown	1	