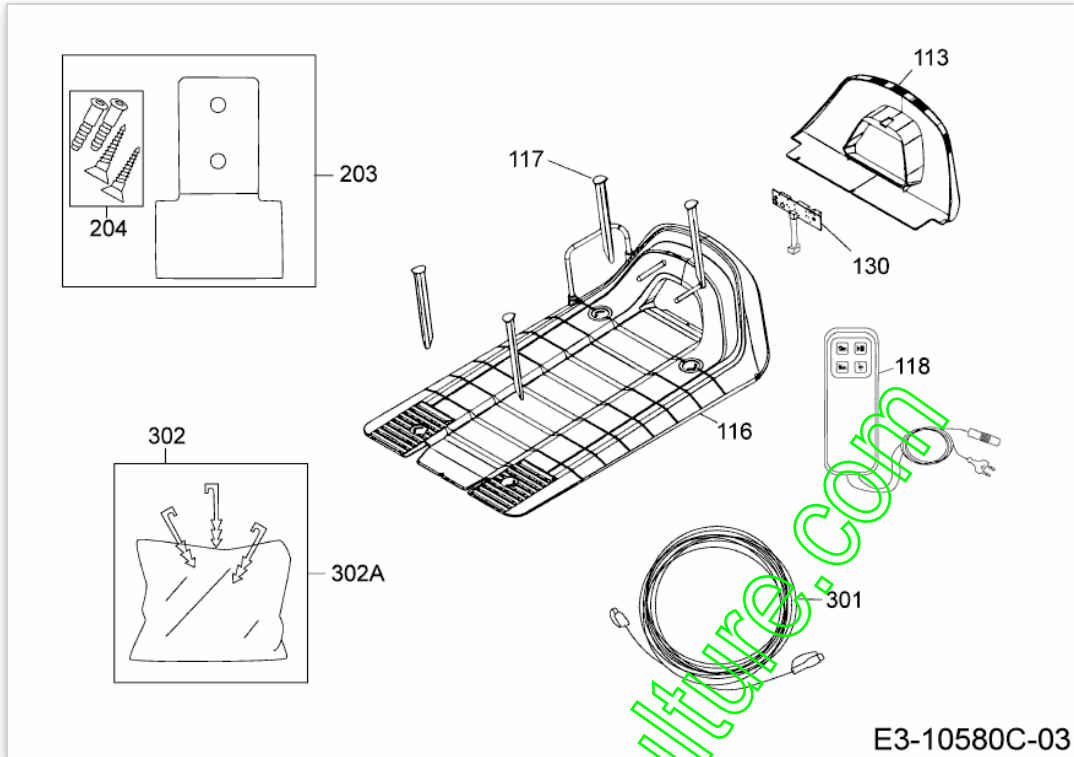


Position	Numéro de pièce	#	Appellation I	Appellation II
8	INJ6160A	2	BAGUE VERROUILLAGE DE ROUE	INJ6160A
102	SMSB7008A	1	BOUTON PANEL RC	(OHNE PLATINE & DISPLAY)
103	MRK7005A-ET	1	BATTERIE C-MODELE 400/600	LIFEPO 3 AH
105	SMSB7106A	1	BLOC MOTEUR DE ROUE	SMSB7106A
107	MRK7003A-ET	1	LAME POUR MODELES RC	FÜR XR2 / RC-MODELLE
108	MSB7004C	1	ROUE AVANT ASSEMBLEE RC 2018	MSB7004C / E-TEIL-SET
109	MSB7000T	1	CHASSIS	CUB CADET
111	INJ7011A	1	SUPPORT	INJ7011A
112	SPP7216A	1	CARTE MERE RC 2018	SPP7216A
122	SPP7021A	2	ROUE	SPP7021A
123	SESB7001A	1	AFFICHAGE LCD RC	SESB7001A
124	INJ7156A	1	PROTECTION CARTE MERE	INJ7156A
125	INJ7157A	1	PROTECTION	INJ7157A
145	MSB7022CC	2	ENJOLIVEUR CUB CADET	MSB7022CC
149	MSB7013T1	1	HAUBE CUB CADET	MSB7013T1
214	SPP7013A	1	MOTEUR DE TONTE	SPP7013A // MSB7002A
250	ESB7003F1	1	CARTE FRONTALE RC 2018	ESB7003F1
260	MSB7005B	1	VORDERRAD VOLLST. RC	MSB7005B
261	INJ7052A-04	1	VERSCHLUSS VORDERRADEINHEIT	INJ7052A-04
270	INJ6020A	1	ADAPTEUR LAME MOTEUR	INJ6020A

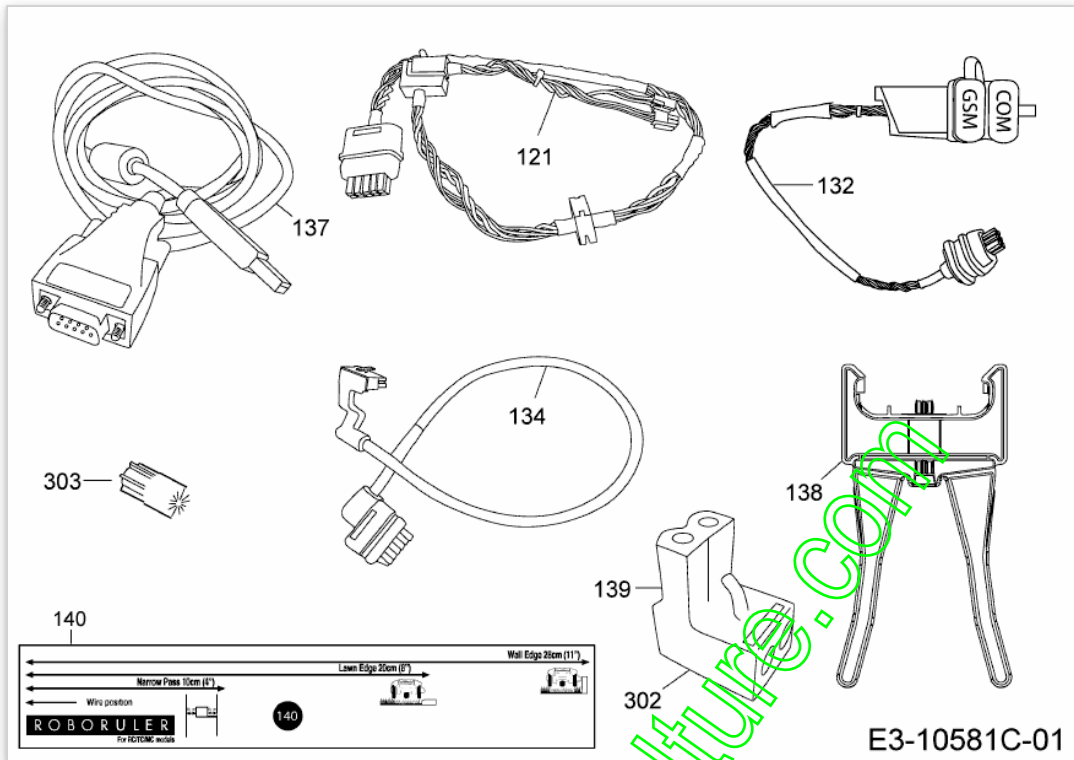
www.enomoculture.com



www.emc-motoculture.com

Position	Numéro de pièce	#	Appellation I	Appellation II
113	INJ7081A	1	PLASTURGIE FRONTALE DE BASE	INJ7081A
116	SPP7023A	1	STATION DE RECHARGE 2018	2018 / SCHWARZ
117	GEN7016A	1	PIQUET POUR ROBOT 600	FINISH:VERZINKT ROBOMOW
118	PWS0016R	1	CHARGEUR POWERBOX 2A 2018	PWS0016R
130	SPP7206A	1	CARTE STATION 2018	MIT BLUETOOTH
203	SPP6100A	1	SUPPORT BOITIER ALIMENTATION	SPP6100A
204	SCR6000A	1	KIT VIS	SCR6000A
301	WSB7011A	1	CABLE RALLONGE 15M	WSB7011A
302	MRK7101A-ET	1	PIQUETS X 50	50ER-PACK
302A	MRK0012A	1	PIQUETS X 50 NOIRS	50 STÜCK

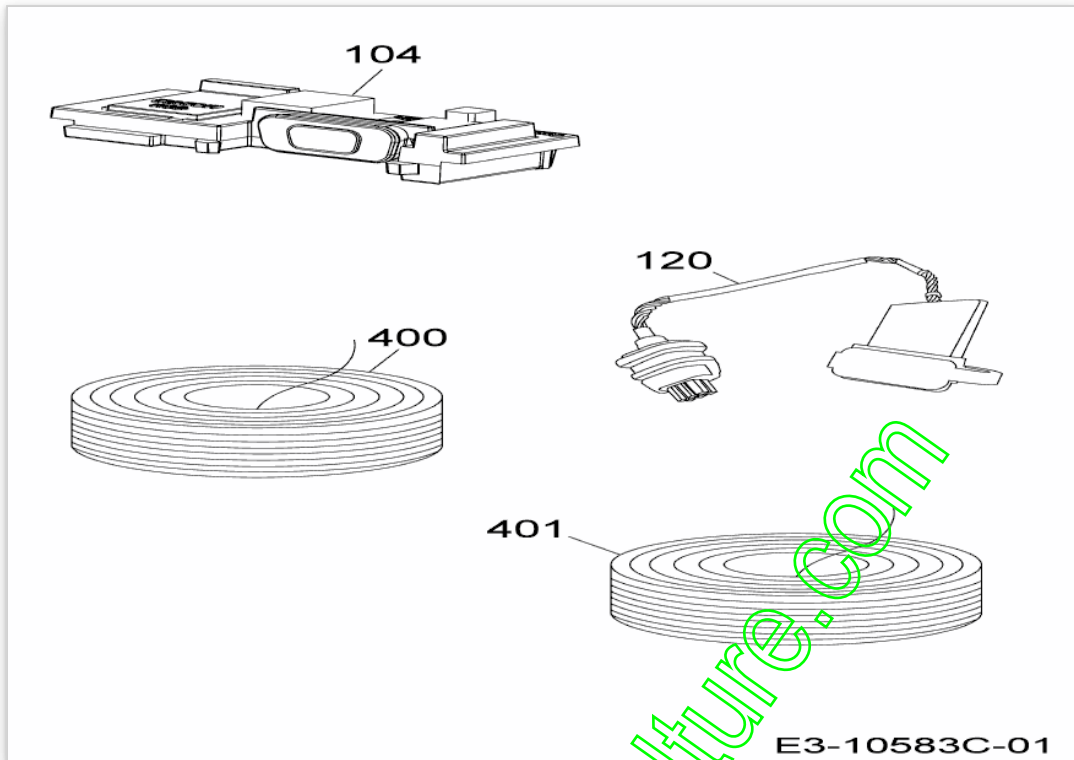
www.emc-motoculture.com



www.emc-motoculture.com

Position	Numéro de pièce	#	Appellation I	Appellation II
121	WSB7006C	1	CABLE MOTEUR DE TONTE	WSB7006C
132	WSB7016G	1	CABLE RC 2018	WSB7016G
134	WSB7001G	1	FAISCEAU ÉLECTRIQUE 13-PÔLE	WSB7001G
137	WSB0101C	1	CABLE DE CONNECTION USB SERIE	WSB0101C
138	TOL0006B	1	PINCE POUR DEMONTER LES LAMES	TOL0006B
139	CON0054A	1	CONNECTEUR	CON0054A
140	DOC7010B	1	REGLE	DOC7010B
302	MRK0038A-ET	1	PLOTS CONNECTEUR X 10	10ER-PACK FÜR RS- UND RC-MODEL
303	MRK0039A1-ET	1	SERRES FILS X 10	10ER-PACK

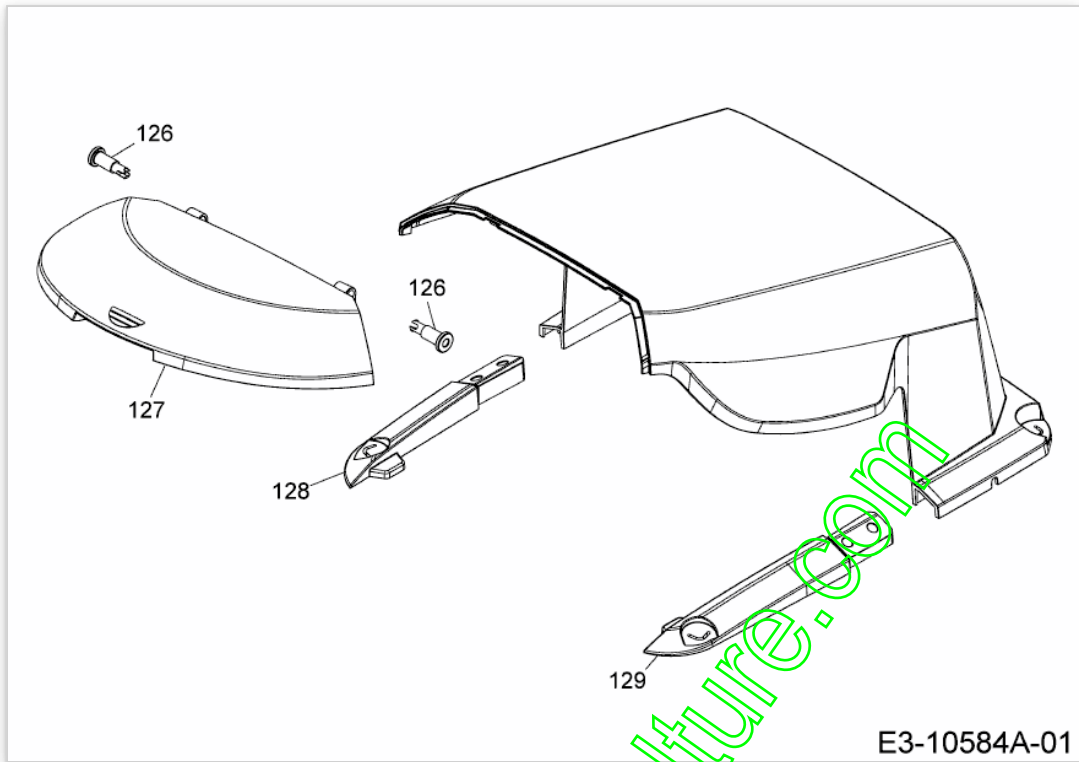
www.emc-motoculture.com



www.emc-motoculture.com

Position	Numéro de pièce	#	Appellation I	Appellation II
104	SPP0112A	1	GSM-2 MODULE RS RC RX	INKL 3 JAHRE DATENÜBERTRAGUNG
120	WSB7016G	1	CABLE RC 2018	WSB7016G
400	MRK0040A-ET	1	CABLE PERIMETRIQUE (100M)	MRK0040A-ET
401	MRK0060A-ET	1	CABLE PERIMETRIQUE (200M)	MRK0060A-ET

www.emc-motoculture.com

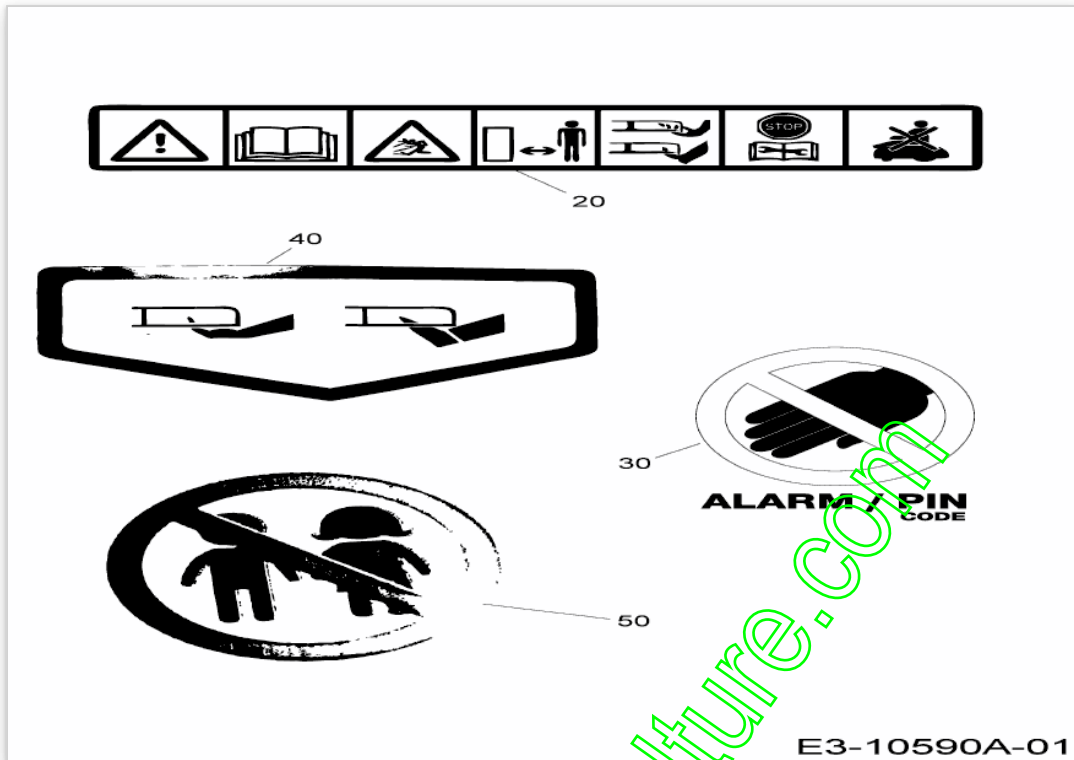


www.emc-motoculture.com

E3-10584A-01

Position	Numéro de lapièce	#	Appellation I	Appellation II
126	INJ7164A	2	AXE	INJ7164A
127	INJ7161A-13	1	PROTECTION	INJ7161A-13
128	INJ7163A-13	1	SUPPORT DROITE	INJ7163A-13
129	INJ7162A-13	1	SUPPORT GAUCHE	INJ7162A-13

www.emc-motoculture.com



Position	Numéro de pièce	#	Appellation I	Appellation II
20	STC6002A	1	AUTOCOLLANT INSTRUCTION	STC6002A
30	STC6036W	1	AUTOCOLLANT MAIN	STC6036W
40	STC5004B	1	AUTOCOLLANT DANGER PIED	STC5004B
50	STC0123A	1	AUTOCOLLANT ENFANTS	STC0123A

www.emc-motoculture.com

www.emc-motoculture.com