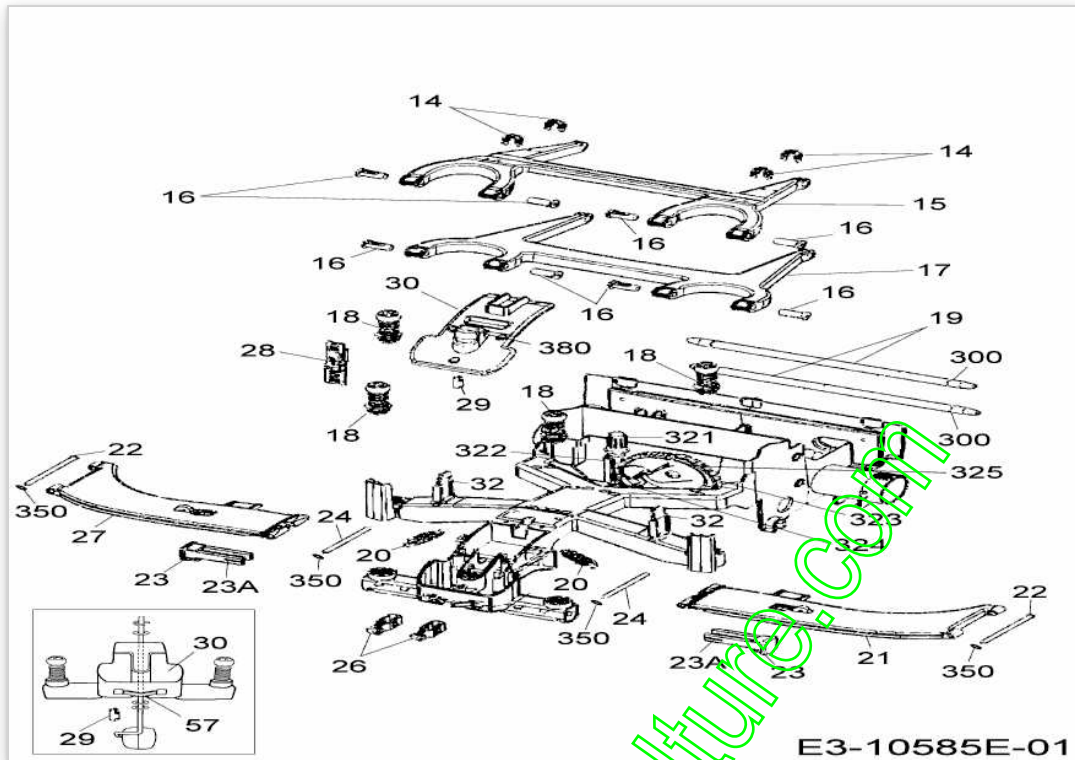


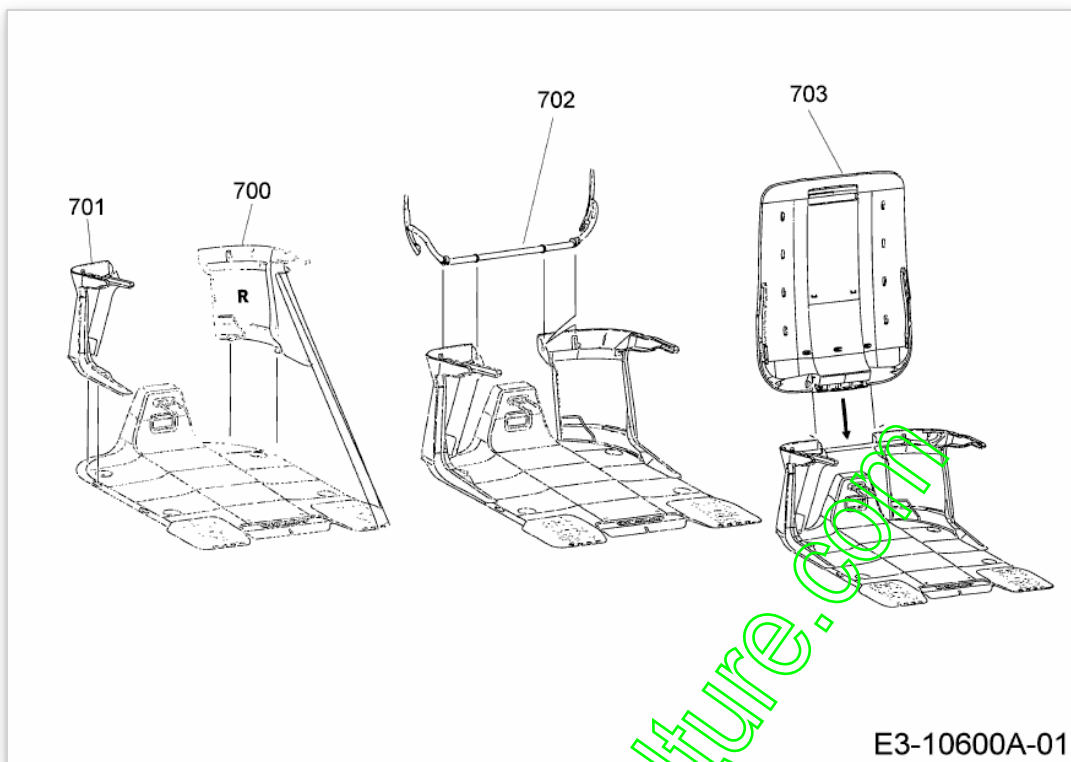
Position	Numéro de pièce	#	Appellation I	Appellation II
1	MSB6310B	1	SICHERHEITS- UND TRAGEGRIFF	MSB6310B
2	MSB6340B	1	PANEL LCD	MSB6340B
4	MSB6320A	1	RECEPTACLE CARTE MERE	MSB6320A
8	INJ6160A	2	BAGUE VERROUILLAGE DE ROUE	INJ6160A
9	MSB6003B	1	PLATEAU DE COUPE	MSB6003B
11	MRK6101A-ET	1	JEU DE LAMES	FÜR RS MODELLE
12	MSB6004C	1	PLATEAU FLOTTANT	MSB6004C
12A	SCR6009A	24	VIS LG 12 MM	SCR6009A
13	MSB6007D	1	ROUE AVANT	MSB6007D 2014
13A	RNG6010A	1	CIRCLIPS	RNG6010A
13B	RNG6002A	1	RONDELLE M6 DIN 125A	RNG6002A
13C	RNG6007A	2	RONDELLE	RNG6007A
29	MSB6173A	1	ANTI PARASITE	MSB6173A
30	INJ6460A	1	ABDECKUNG FRONTPLATINE	INJ6460A
31	SPP6104A	1	CHASSIS LK 1800-3000	SPP6104A
34	SPP6009A	1	KIT FERMETURE	SPP6009A
36	INJ6550A	2	PRESSE ETOUPE	INJ6550A
38	INJ6260A	1	COUVERCLE TRANSLUCIDE	INJ6260A
39	INJ6274A	4	ROULE DE PARE CHOC	STOßFÄNGER
40	INJ6371A	1	SUPPORT DE BUZZER	INJ6371A
40A	SCR6005A	2	VIS LG 12 MM	SCR6005A
41	BUZ6000G	1	BUZZER	BUZ6000G
55	SPP6107A	1	SUPPORT FUSIBLE	SPP6107A
55A	INJ6570A	1	SUPPORT DE FUSIBLE	INJ6570A
56	FUS6000A	1	FUSIBLE 32V/20A	FUS6000A
62	MRK6103A-ET	1	BATTERIE 6Ah XR3 5000	6 AH
62B	GEN6053B	1	PROTECTION DE BATTERIE	GEN6053B
64	SPP6014A	2	ROUE	SPP6014A

Position	Numéro de pièce	#	Appellation I	Appellation II
65	SMSB6206B	2	MOTEUR DE ROUE S-MODÈLES	1800 + 3000
66	SPP6208A	1	CARTE MERE	SPP6208A
73	SPP0112A	1	GSM-2 MODULE RS RC RX	INKL 3 JAHRE DATENÜBERTRAGUNG
89	MSB6001T2	1	PARE CHOC NOIR RS CC	MSB6001T2
90	MSB6760T1	1	COUVERCLE NOIR RS CC	MSB6760T1
91	MSB6031CC	2	ENJOLIVEUR CUB CADET	MSB6031CC
202	SPP6111A	2	MOTEUR DE LAME RS 3000	SPP6111A OHNE BÜRSTEN
301	MRK5004B	1	FERNBEDIENUNG	MRK5004B
302	MSB6030A	1	LIMITEUR DE HAUTEUR	MSB6030A
320	INJ6710A	1	REVETEMENT DE MOLETTE DE	INJ6710A
326	STC6003B	1	AUTOCOLLANT AJUSTEMENT HAUTEUR	STC6003B
331	GEN6012A	1	TIGE POUR POIGNEE	GEN6012A
332	GEN6015A	2	RESSORT DE POIGNEE	GEN6015A
340	INJ6372A	1	ISOLANT CARTE MERE	INJ6372A
390	GEN6041A	1	COUVERCLE BOUTON POWER	GEN6041A
410	INJ6020A	2	ADAPTATEUR LAME MOTEUR	INJ6020A
420	INJ6153A	2	SUPPORT PLASTIQUE MOTEUR	INJ6153A
500	GEN6069A	1	AXE MOTEUR ALUMINIUM	OHNE SPLINT
501	SPP6012B	1	AXE D ENTRAINEMENT	SPP6012B E-TEIL-SET



www.emc-motoculture.com

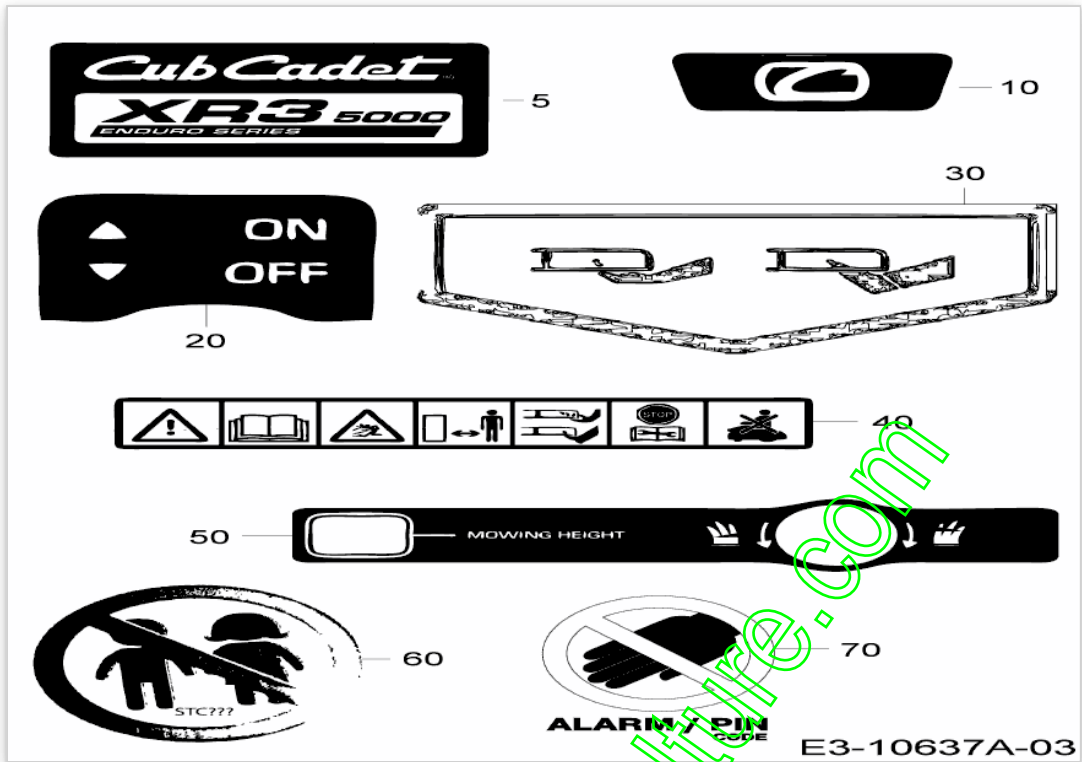
Position	Numéro de lapièce	#	Appellation I	Appellation II
14	INJ6580A	4	CLIPS DE FIXATION	INJ6580A
15	INJ6071A	1	ARMATURE SUPERIEURE	INJ6071A
16	INJ6040A	8	AXE SUPPORT PLATEAU	INJ6040A
17	INJ6072A	1	ARMATURE INFERIEURE	INJ6072A
18	MSB6002B	4	ROTULE POUR PARE CHOC	MSB6002B
19	GEN6020B	2	WELLE VOLLST.	GEN6020B
20	GEN6063A	2	RESSORT	GEN6063A
21	INJ6082C	1	JUPE GAUCHE	INJ6082C
22	GEN6009B	2	AXE DE SUPPORT PLATEAU	GEN6009B
23	INJ6200B	2	CAPUCHON DE PROTECTION MOTEUR	INJ6200B
23A	INJ6520A	2	SUPPORT DE CAPTEUR	INJ6520A
24	GEN6008A	4	AXE POUR JUPE	GEN6008A
26	MSB6010A	2	CONNECTEUR DE BROCHE	MSB6010A
27	INJ6081C	1	JUPE DROITE	INJ6081C
28	ESB6203C1	1	CARTE FRONTALE 2018	ESB6203C1
29	MSB6173A	1	ANTI PARASITE	MSB6173A
30	INJ6460A	1	ABDECKUNG FRONTPLATINE	INJ6460A
32	INJ6480A	2	LANGUETTE DE CAPOTAGE	INJ6480A
57	INJ6750B	1	BAGUE DE ROUE AVANT	INJ6750B
300	RNG0002A	4	ANNEAU ELASTIQUE ARBRE 12MM	RNG0002
321	INJ6140A	1	MOLETTE DE REGLAGE	INJ6140A
322	INJ6131A	1	ARBRE REGLAGE HAUTEUR	INJ6131A
323	INJ6132A	1	VERROU REGLAGE HAUTEUR	INJ6132A
324	GEN6019A	1	RESSORT DE MOLETTE	GEN6019A
325	STC6004A	1	AUTOCOLLANT HAUT DE COUPE	STC6004A
350	GEN6038A	2	CLIP AXE JUPE	GEN6038A
380	INJ6510A	1	CAOUTCHOUC PROTECTION BAGUE DE	INJ6510A



www.emc-motoculture.com

Position	Numéro de pièce	#	Appellation I	Appellation II
700	INJ6181A	1	PROTECTION DROITE	INJ6181A
701	INJ6182A	1	PROTECTION GAUCHE	INJ6182A
702	INJ6383A	1	PROTECTION D ARBRE	INJ6383A
703	INJ6914A	1	PROTECTION	INJ6914A

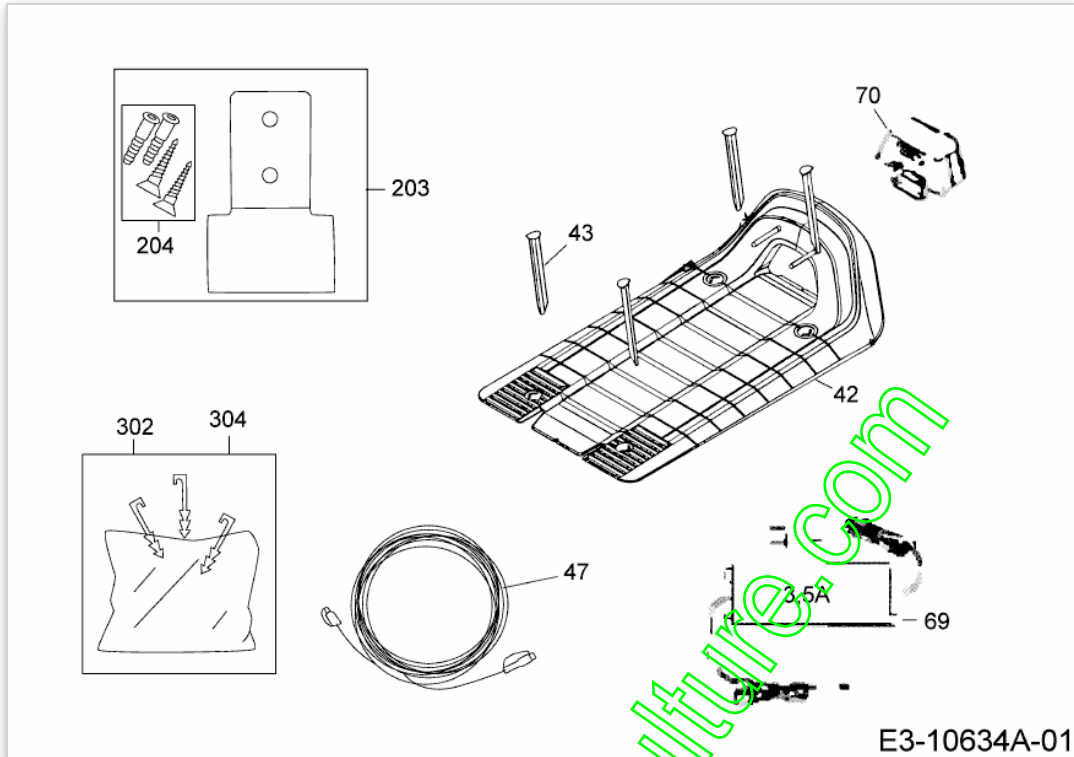
www.emc-motoculture.com



www.enc-motoculture.com

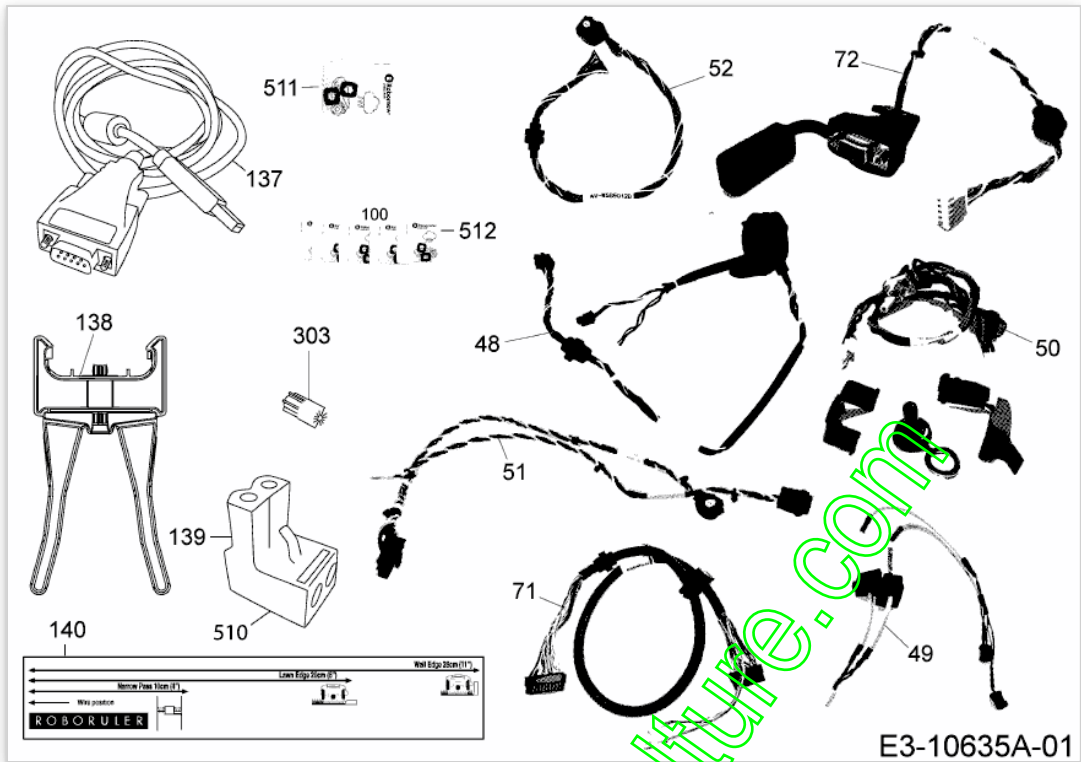
Position	Numéro de lapièce	#	Appellation I	Appellation II
5	STC6086CC	1	AUFKLEBER CUB CADET	XR3 5000 ENDURO SERIES
10	STC6017W	1	AUTOCOLLANT BLEU	LAWNKEEPER 500
20	STC6010A	1	AUTOCOLLANT 'ON/OFF'	STC6010A
30	STC6001A	1	AUTOCOLLANT DANGER	STC6001A
40	STC6002A	1	AUTOCOLLANT INSTRUCTION	STC6002A
50	STC6003B	1	AUTOCOLLANT AJUSTEMENT HAUTEUR	STC6003B
60	STC0123A	1	AUTOCOLLANT ENFANTS	STC0123A
70	STC6036W	1	AUTOCOLLANT MAIN	STC6036W

www.emc-motoculture.com



Position	Numéro de pièce	#	Appellation I	Appellation II
42	MSB6391A	1	STATION DE BASE	MSB6391A
43	GEN0223B	4	PIQUET	GEN0223B
47	WSB6015C	1	CABLE 20 M	STROMVERSORGUNG/LADESTATION
69	PWS0018R	1	CHARGEUR POWERBOX 3.5A	PWS0018R
70	SMSB6203A	1	TETE DE BASE	SMSB6203A
203	SPP6100A	1	SUPPORT BOITIER ALIMENTATION	SPP6100A
204	SCR6000A	1	KIT VIS	SCR6000A
301	MRK5004B	1	FERNBEDIENUNG	MRK5004B
302	MRK0012A	1	PIQUETS X 50 NOIRS	50 STÜCK
304	MRK7101A-ET	1	PIQUETS X 50	50ER-PACK

www.emc-motoculture.com



www.emc-motoculture.com

E3-10635A-01

Position	Numéro de pièce	#	Appellation I	Appellation II
48	WSB6007G	1	FAISCEAU MOTEUR DE TONTE	HAUPTPLATINE/MOTOR
49	WSB6002C	1	FAISCEAU CAPTEUR DE FIL	FRONTPLATINE/SENSOR
50	SPP6105A	1	KIT FAISCEAU ALIM. FUSIBLE	SICHERUNG/BATTERIE
51	WSB6004D	1	FAISCEAU MOTEUR DE ROUE	HAUPTPLATINE/FAHRANTRIEBSMOTOR
52	WSB6012D	1	CABLE LIAISON CARTE MERE	HAUPTPLATINE/BATTERIEZELLEN
71	WSB6001H	1	FAISCEAU ROUE AVANT	HAUPTPLATINE/FRONTPLATINE
72	WSB6023A	1	CABLE COMMUNICATION	WSB6023A
137	WSB0101C	1	CABLE DE CONNECTION USB SERIE	WSB0101C
138	TOL0006B	1	PINCE POUR DEMONTER LES LAMES	TOL0006B
139	CON0054A	1	CONNECTEUR	CON0054A
140	DOC6010B	1	REGLE LK 1800-3000	DOC6010B
303	MRK0039A1-ET	1	SERRES FILS X 10	10ER-PACK
510	MRK0038A-ET	1	PLOTS CONNECTEUR X 10	10ER-PACK FÜR RS- UND RC-MODEL
511	SPP6120A	1	AUTO COLLANT CAPTEUR PLUIE	REGENSENSOR RS (2 STÜCK)
512	SPP6010A	1	CAPTEURS DE PLUIE 100	(100 STÜCK)

www.emc-motoculture.com