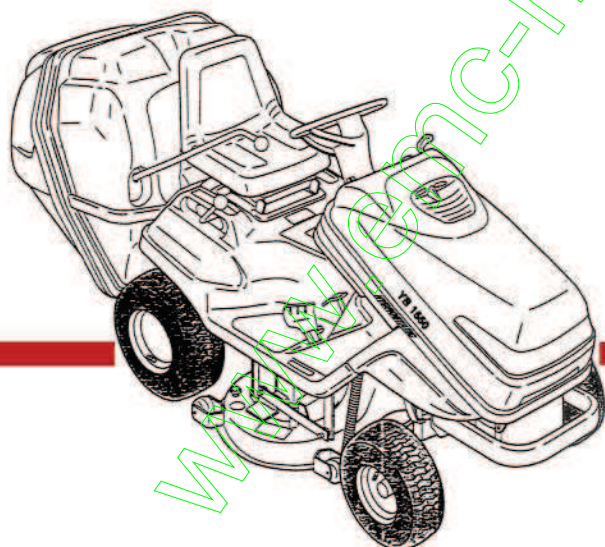




PIECES DETACHEES

Autoportées et frontales



YB1550
YB1600

1^{er} montage
(Tondeuse à patins)

2^{ème} montage (modèle 1998)
(Tondeuse à galets)



Yves Béal 21, Av. de l'Agriculture - B.P. 10
Z.I. du Bresson 63016 Clermont-Ferrand Cedex 2
Tél : 04 73 91 93 51 Téléphone : 04 73 90 23 11
www.yvesbeal.fr Email : info@yvesbeal.fr
R.C. B 304 973 886 - SIREN 304 973 886

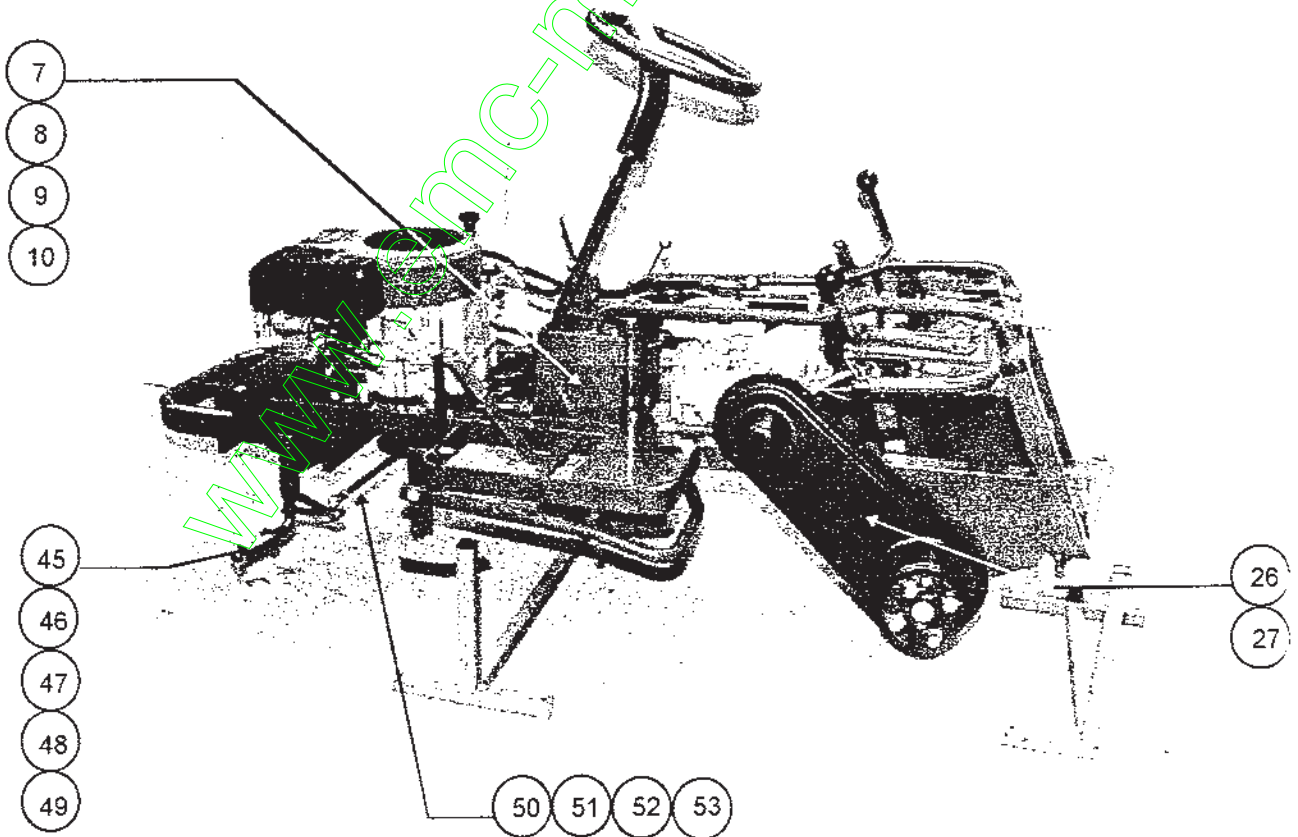
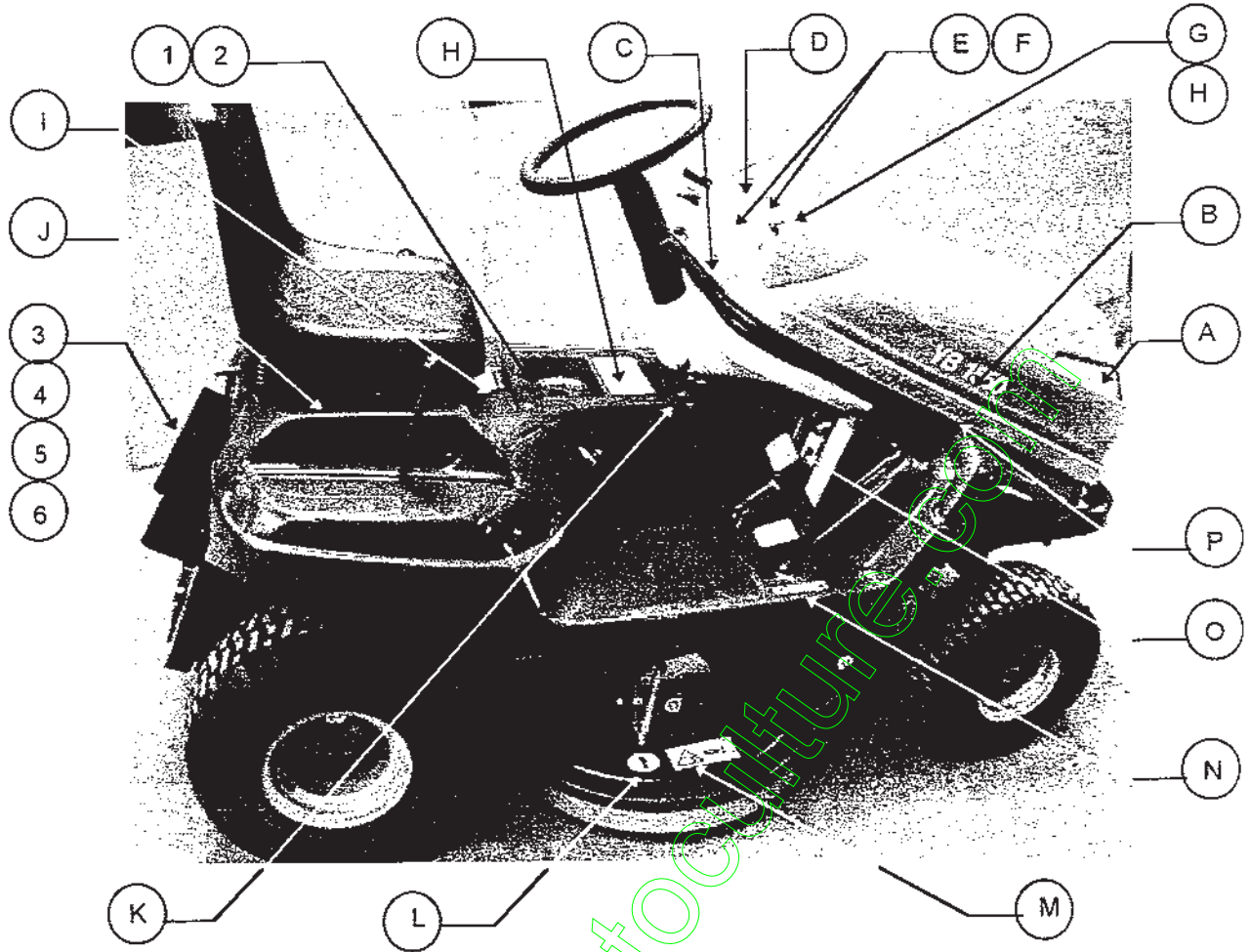
03-000256-050131

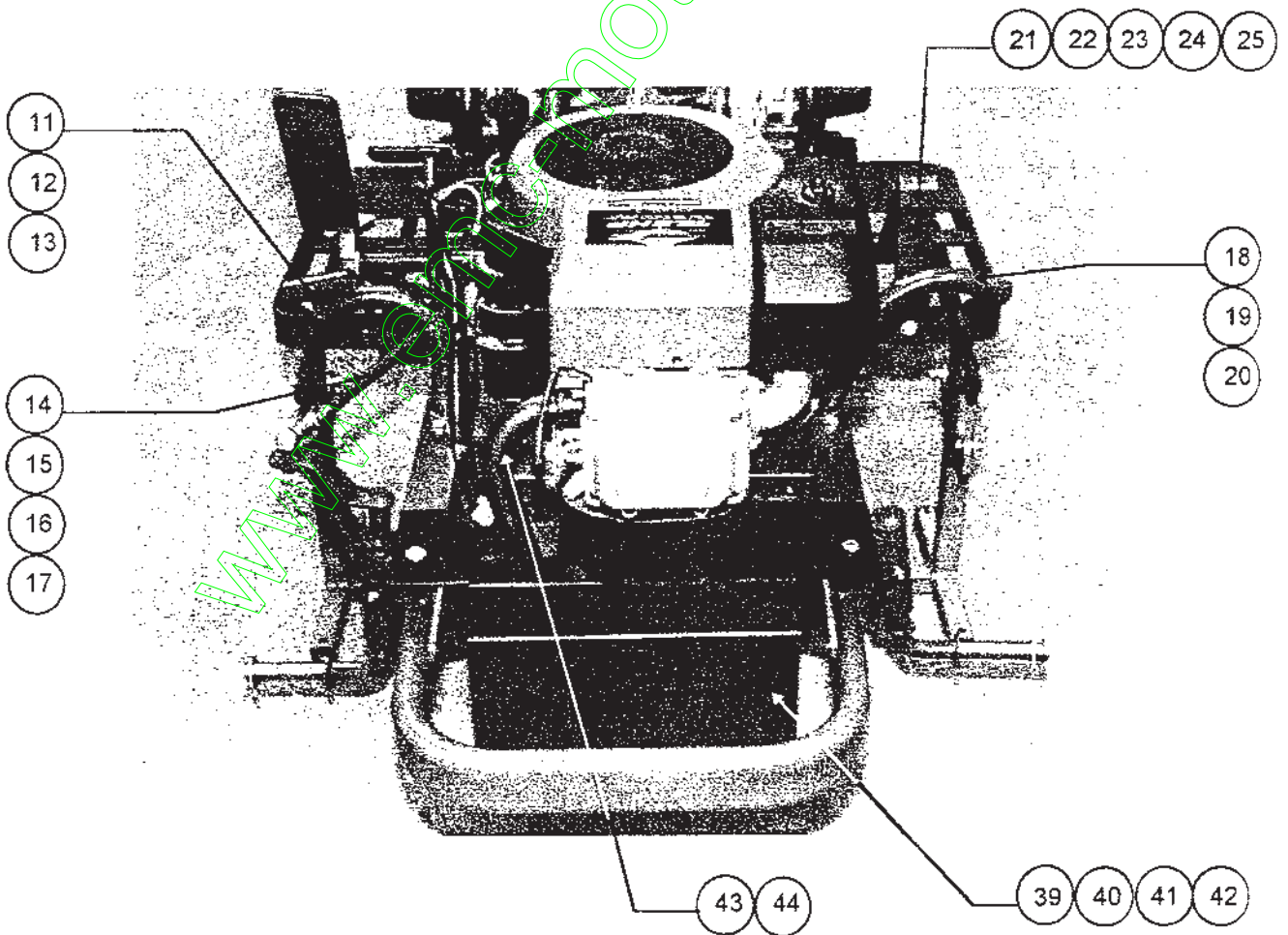
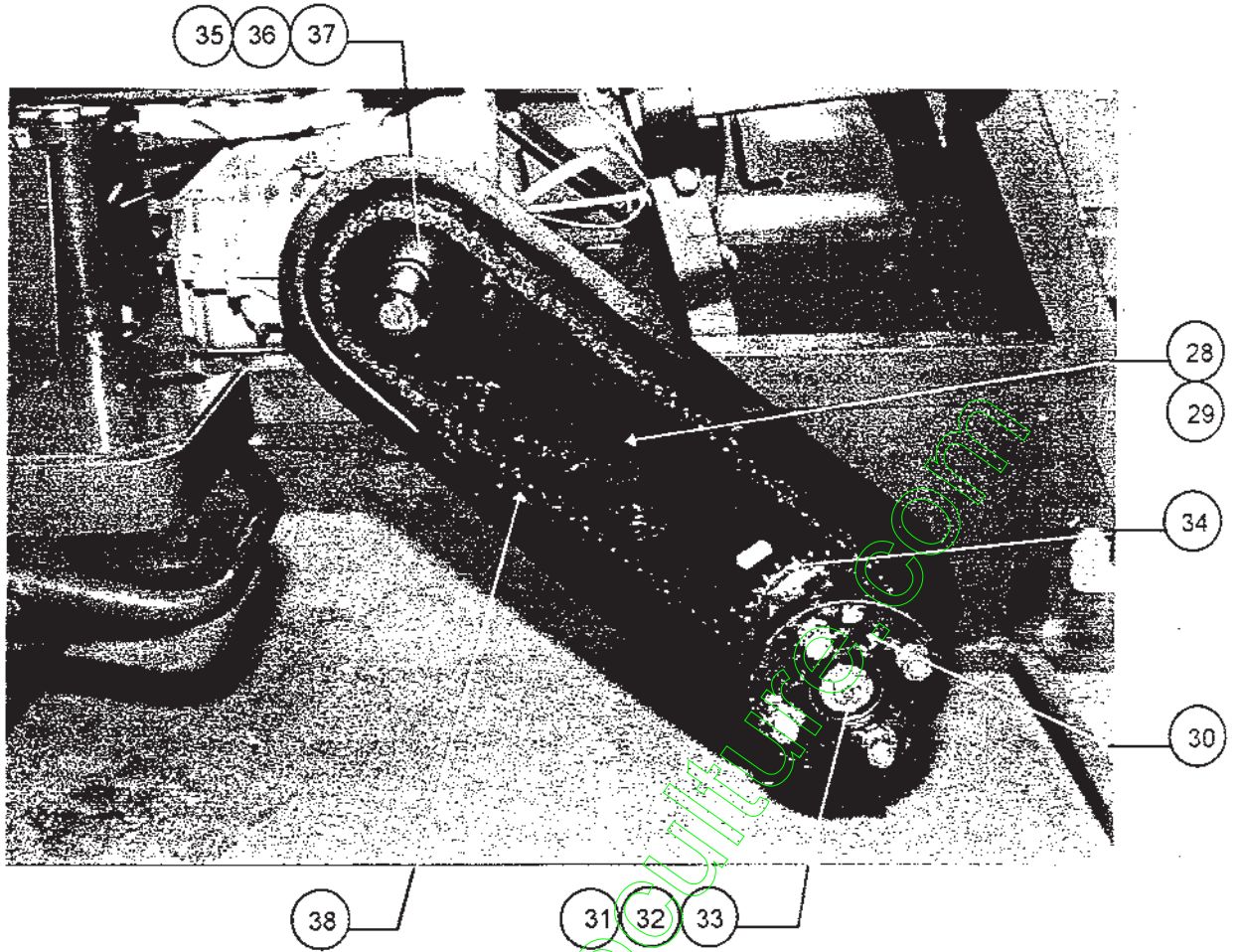
www.emc-motoculture.com

INDEX

Arbre intermédiaire.....	Pages 12 13 ; 16
Autocollant.....	Pages 2 ; 6
Bac de ramassage.....	Pages 30 31 32 33
Batterie.....	Pages 19 ; 21
Capot.....	Pages 18 19 ; 20
Commande de frein.....	Pages 12 13 ; 14
Direction.....	Pages 2 3 ; 14 15
Echappement.....	Pages 3 ; 5
Embrayage tondeuse.....	Pages 7 ; 10
Moteur.....	Pages 7 ; 10
Plate forme.....	Pages 18 ; 22
Pont HST.....	Pages 12 13 ; 15
Relevage tondeuse.....	Pages 7 ; 9
Renfort carrosserie.....	Pages 2 3 ; 4
Réservoir.....	Pages 18 ; 21
Roues.....	Pages 18 ; 22
Siège.....	Pages 19 ; 21
Tondeuse.....	Pages 24 25 26;27 28 29
Train arrière.....	Pages 2 3 ; 4 5
Train avant.....	Pages 2 ; 5
Tunnel d'éjection.....	Pages 2 ; 4
Kit arbre intermédiaire (Modèle 96).....	Pages 35 ; 36

Autocollants-Echappement-Renforts carrosserie-Tunnel d'éjection-Train avant et arrière





Autocollants-Echappement-Renforts de carrosserie-Tunnel d'éjection-Train avant et arrière

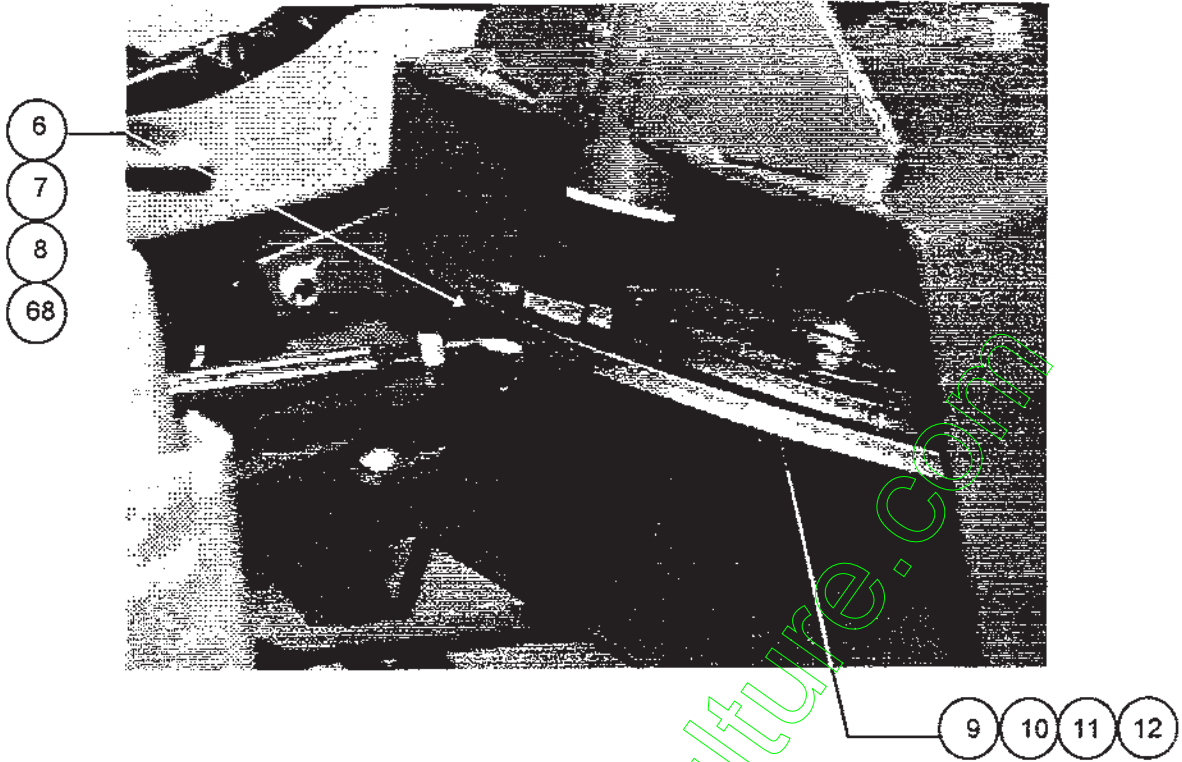
REP	REFERENCE	DESIGNATION	REMARQUES	QTE
1	602461DG	Grille de ventilation		1
2	QSTL06020	Vis RL 6x20		2
3	605181DG	Tunnel d'éjection		1
4	QSTH08025EZ8	Vis HM 8x25 Zn CI 8.8		2
5	QSMU08Z	Rondelle L8		2
6	602121DG	Entretoise tunnel		2
7	600373DG	Support de carrosserie		1
8	QSTH08020EZ8	Vis HM 8x20 Zn CI 8.8		8
9	QSHU08Z8	Ecrou M8		2
10	QSMW08Z	Rondelle GROWER W8		8
11	604451DG	Renfort d'aile droit		1
12	QSTH08025EZ8	Vis HM 8x25 Zn CI 8.8		2
13	QSMW08Z	Rondelle GROWER W8		2
14	600671DG	Barre de liaison		1
15	DFSROT10	Rotule femelle		2
16		Clip à rotule		
17	QSHU08Z8	Ecrou M8		2
18	604491DG	Renfort d'aile gauche		1
19	QSTH08025EZ8	Vis HM 8x25 Zn CI 8.8		2
20	QSMW08Z	Rondelle GROWER W8		2
21	604131DG	Renfort marche pied gauche		1
22	QSTH08030EZ8	Vis HM 8x30 Zn CI 8.8		1
23	QSHU08Z8	Ecrou M8		1
24	QSMU08Z	Rondelle M8		1
25	QSMW08Z	Rondelle GROWER W8		1
26	DP606800	Carter de chaîne extérieur		2
27	QRI0416	Rivet 4,8x16		24
28	DP606790	Carter de chaîne intérieur		2
29	QRI0416	Rivet 4,8x16		8
30	605580DGA	Moyeu de roue arrière		2

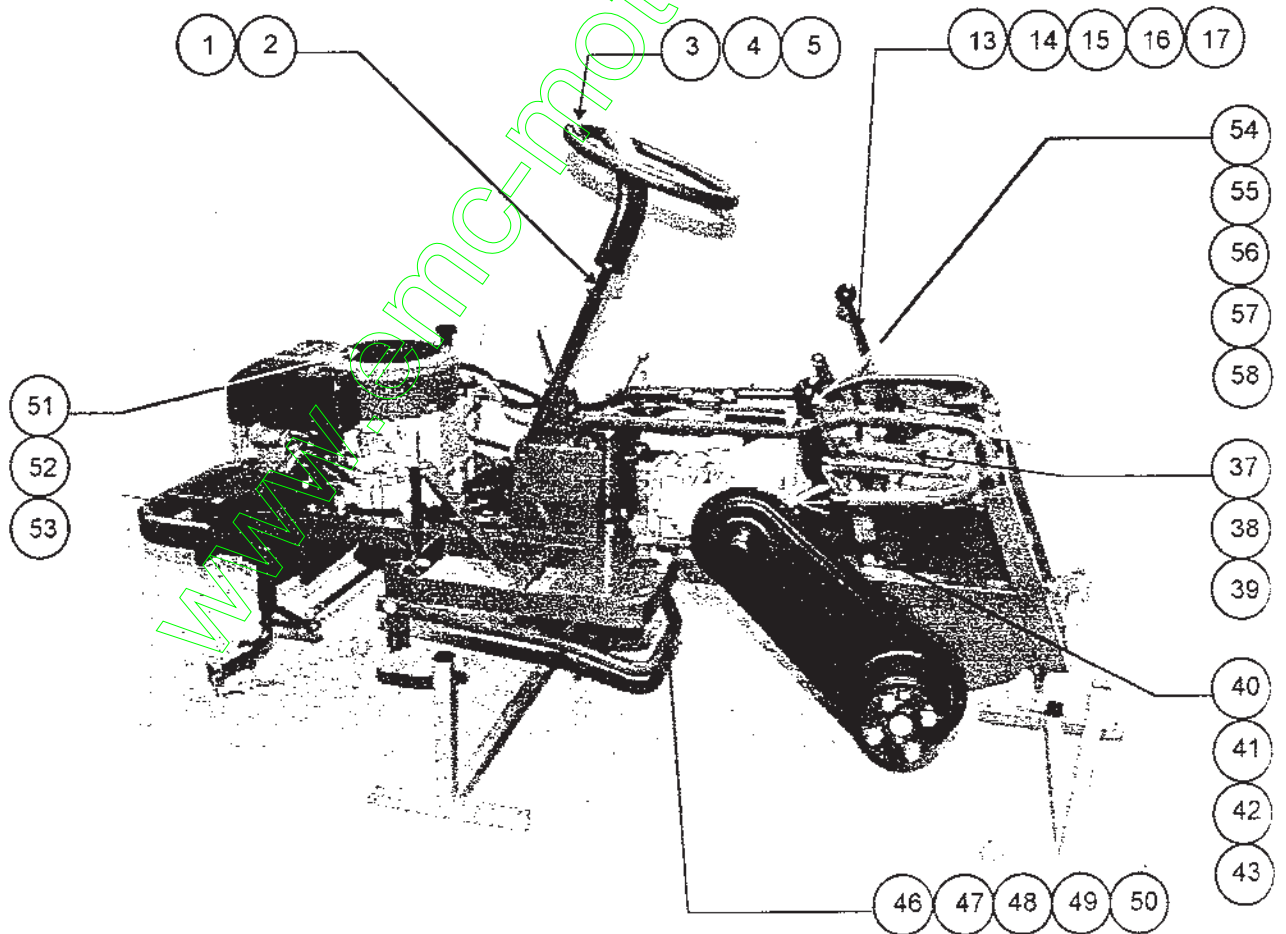
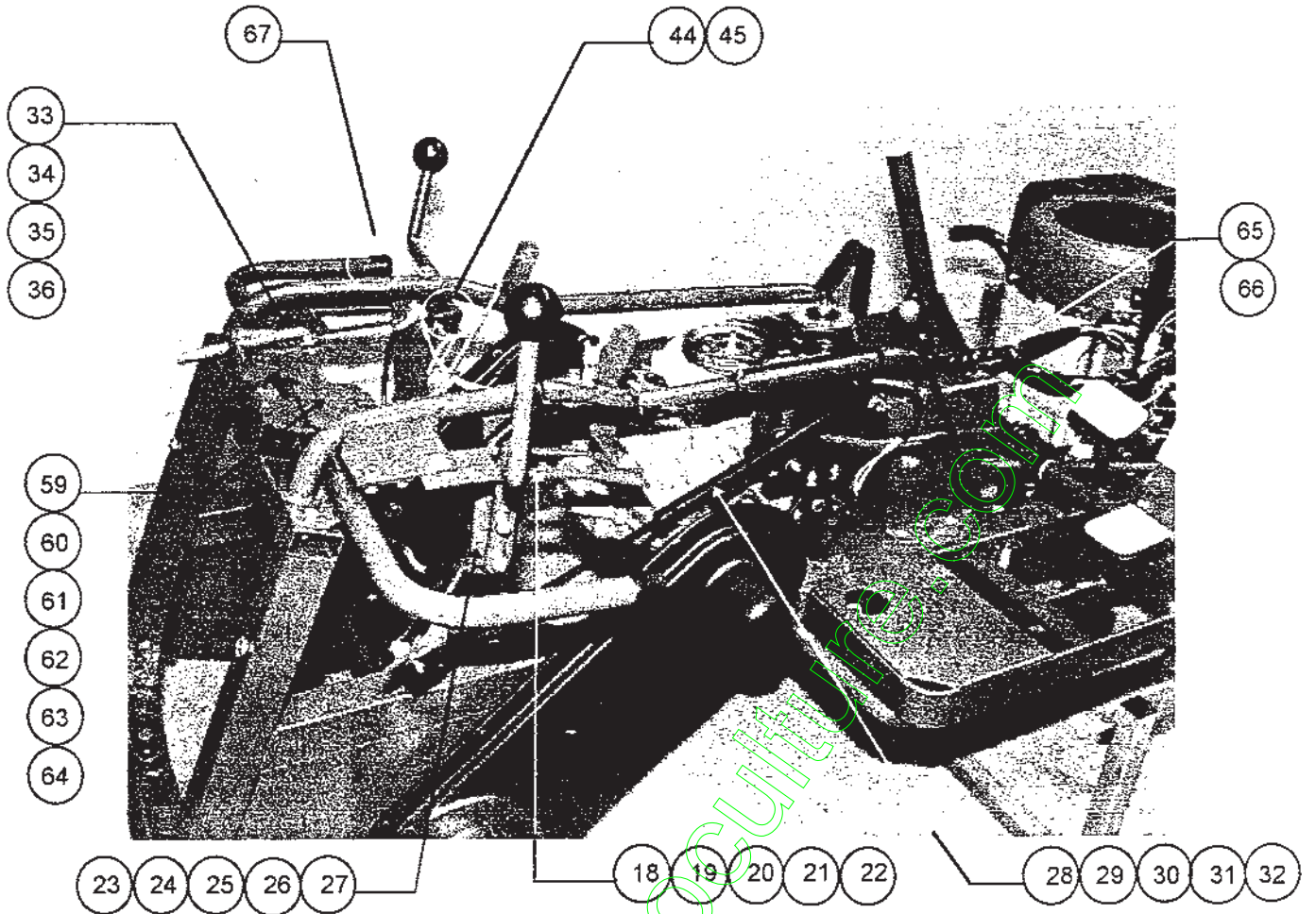
Autocollants-Echappement-Renforts de carrosserie-Tunnel d'éjection-Train avant et arrière

REP	REFERENCE	DESIGNATION	REMARQUES	QTE
31	DFSBEA6205EE	Roulement 6205 2RS		4
32	QSMM10Z	Rondelle LL10		2
33	QSTH10020EZ8	Vis HM 10x20 Zn CI 8.8		2
34	602160DG	Disque 27D		2
35	601501DG	Roue denté 27D soudée		2
36	QSST06010BP	Vis pointeau M6		2
37	DFSCLA4420	Clavette 4x4x20		2
38	DFSCHA08B88	Chaîne pas 12,7 D80 88M		2
39	606361DG	Tôle d'échappement	Moteur monocylindre	1
	602151DG		Moteur bicylindre	1
40	QSTH06016EZ8	Vis HM 6x16		2
41	QSML06Z	Rondelle L6		2
42	QSMW06Z	Rondelle grower M6		2
43	605630DGA	Echappement monocylindre	Moteur monocylindre	1
	604060DGA	Tube d'échappement gauche	Moteur bicylindre	1
	604070DGA	Tube d'échappement droit		1
44	QSCHC08012EB8	Vis CHC 8x12 Brut CI 8.8	Moteur monocylindre	2
	QSCHC08012EB8	Vis CHC 8x12 Brut CI 8.8	Moteur bicylindre	4
45	600571DG	Essieu avant		1
46	DFSGRA08	Graisseur		2
47	QSMU16Z	Rondelle plate M16		2
48	QSHF16Z	Ecrou bague nylon M16		1
49	QSTH16070EZ8	Vis HM 16x70 Zn CI 8.8		1
50	600641DG	Barre d'accouplement		1
51	DFSROT10	Rotule femelle		2
52		Clip à rotule		
53	QSHU08Z8	Ecrou M8		2

Autocollants

REP	REFERENCE	DESIGNATION	REMARQUES	QTE
A	DET107	Etiquette calandre		1
B	DET106	Etiquette "YB1550" long.190	Modèle 1550	2
	DET104	Etiquette "YB1600" long.190	Modèle 1600	2
C	DET303	Etiquette notice d'utilisation		1
D	DET316	Etiquette voyant sécurité		1
E	DET100	Sigle "YVAN BEAL" long.64		1
F	DET105	Etiquette "YB1550" long.60	Modèle 1550	1
G	DET307	Etiquette inter à clef		1
H	DET309	Etiquette gaz		1
I	DET300	Etiquette sécurité vidange		1
J	DET312	Etiquette hauteur de coupe		1
K	DET310	Etiquette frein parking		1
L	DET302	Etiquette sécurité tondeuse		2
M	DET304	Etiquette tondeuse		2
N	DET313	Etiquette pédale HST		1
O	DET306	Etiquette norme de bruit		1
P	DET315	Etiquette "HYDROSTATIQUE"		2
	DET308	Etiquette pression d'huile		1
	DET311	Etiquette embrayage		1
	DET314	Etiquette projection arrière		1
	DET305	Etiquette réservoir		1





Direction-Embrayage tondeuse-Relevage tondeuse-Moteur

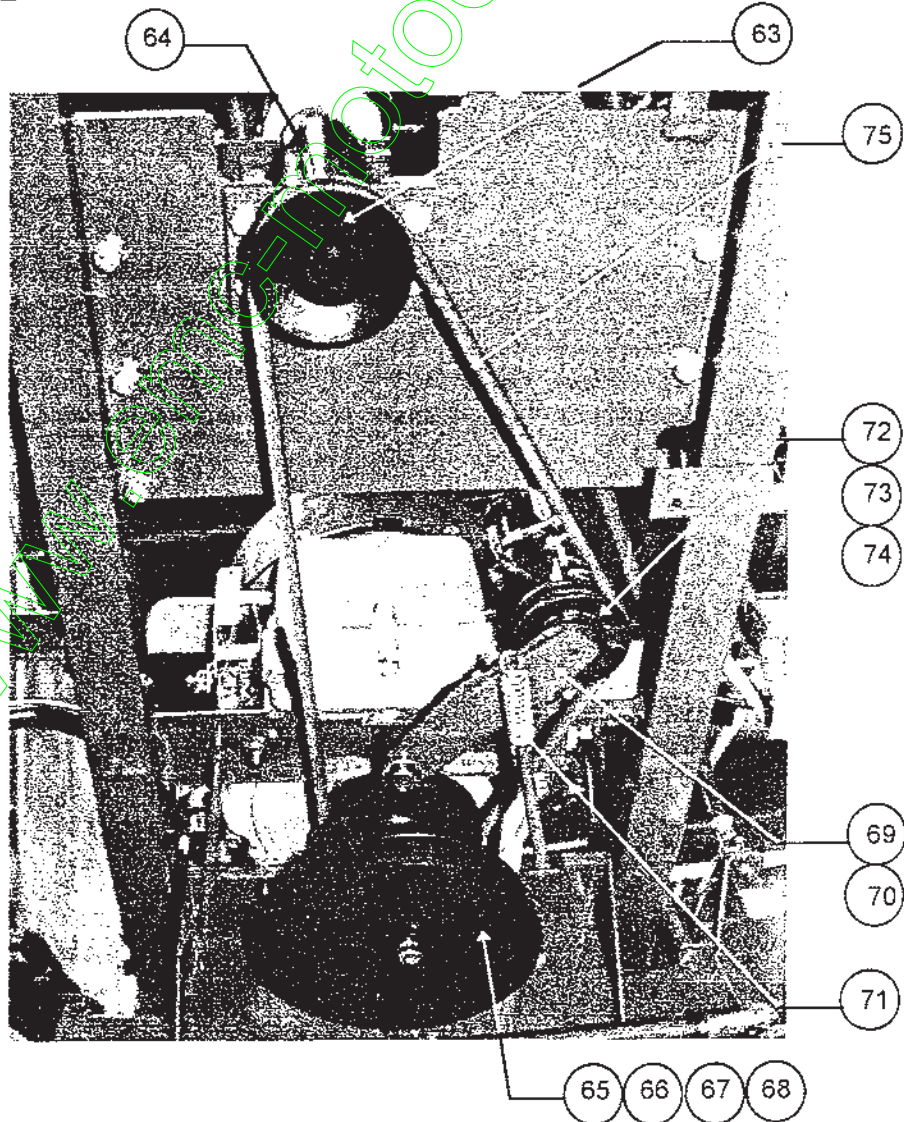
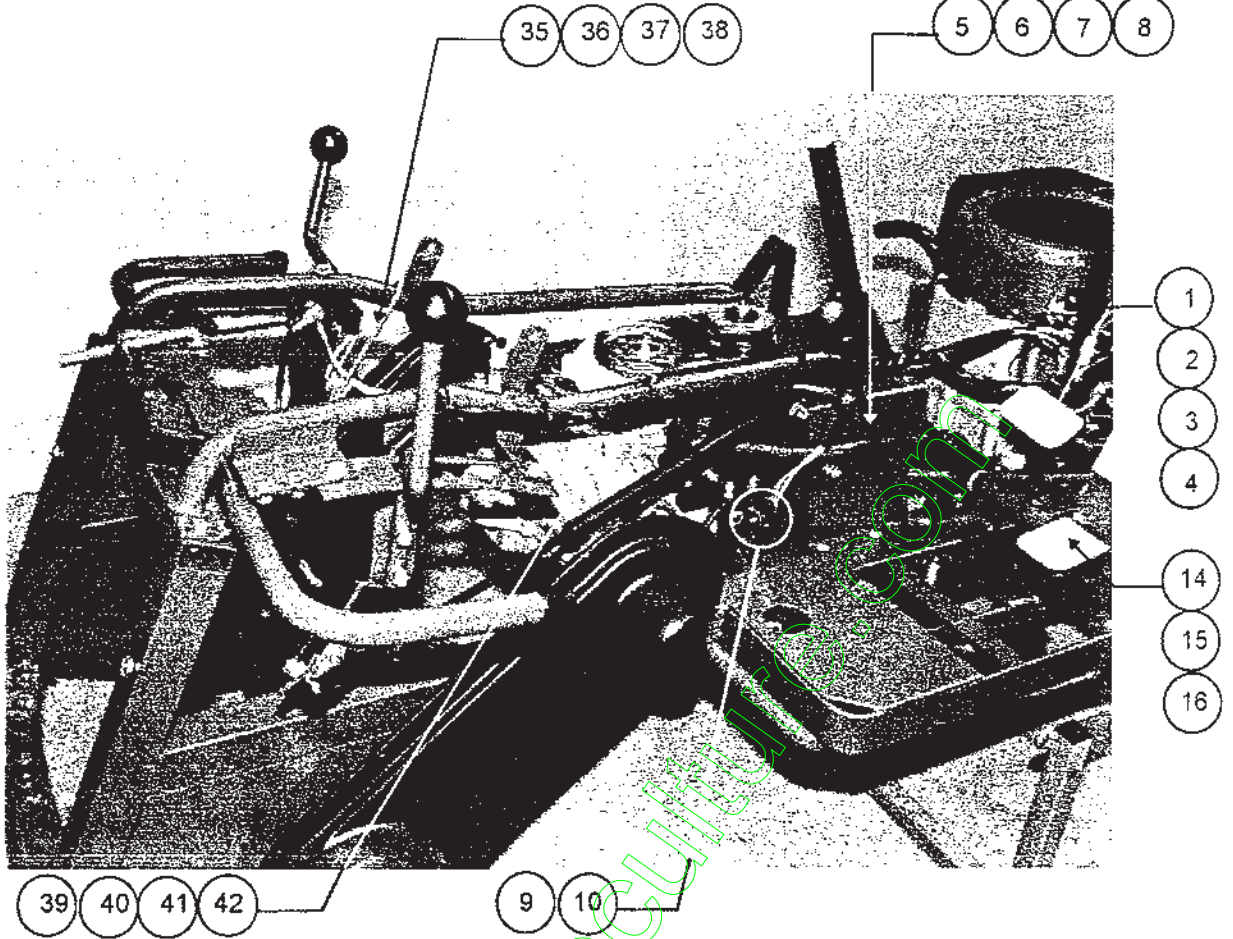
REP	REFERENCE	DESIGNATION	REMARQUES	QTE
1	604791DG	Colonne de direction	Modèle 97	1
2	QSGM06030	Goupille Meca 6x30		1
3	606180DGA	Volant acier		1
4	606201DG	Coupelle de direction		1
5	QSMG0640	Goupille méca 6x40 E		1
6	604011DG	Secteur denté		1
7	601580DG	Pignon de direction 12 dents		1
8	QSGM0640	Goupille méca 6x40 E		1
9	603550DG	Demi lune de direction	→ 603541DG	2
10	QSTH10020EZ8	Vis HM 10x20 Zn CI 8.8		1
11	604000DGA	Rondelle ép.0,05	Suivant jeu	1
	604001DGA	Rondelle ép.0,1		1
12	QSMW10Z	Rondelle GROWER W10		1
13	604391DG	Poignée de relevage		1
14	QSTL08030	Vis RL 8x30		2
15	QSMW08Z	Rondelle GROWER W8		2
16	QSHU08Z8	Ecrou M8		2
17	DFSBOUL01	Boule pvc noire D45		1
18	602281DG	Peigne		1
19	QSTH08020EZ8	Vis HM 8x20 Zn CI 8.8		2
20	QSMU08Z	Rondelle plate M8		2
21	QSMW08Z	Rondelle GROWER W8		2
22	QSHU08Z8	Ecrou M8		2
23	606261DG	Levier de relevage		1
24	QSMU08Z	Rondelle M8		2
25	602351DG	Entretoise		1
26	QSHU08Z8	Ecrou M8		1
27	QSMU08Z	Rondelle M8		1
28	DFSROT10	Rotule de compas à gaz		2
29	DFSCOMP500	Compas à gaz 500N		1

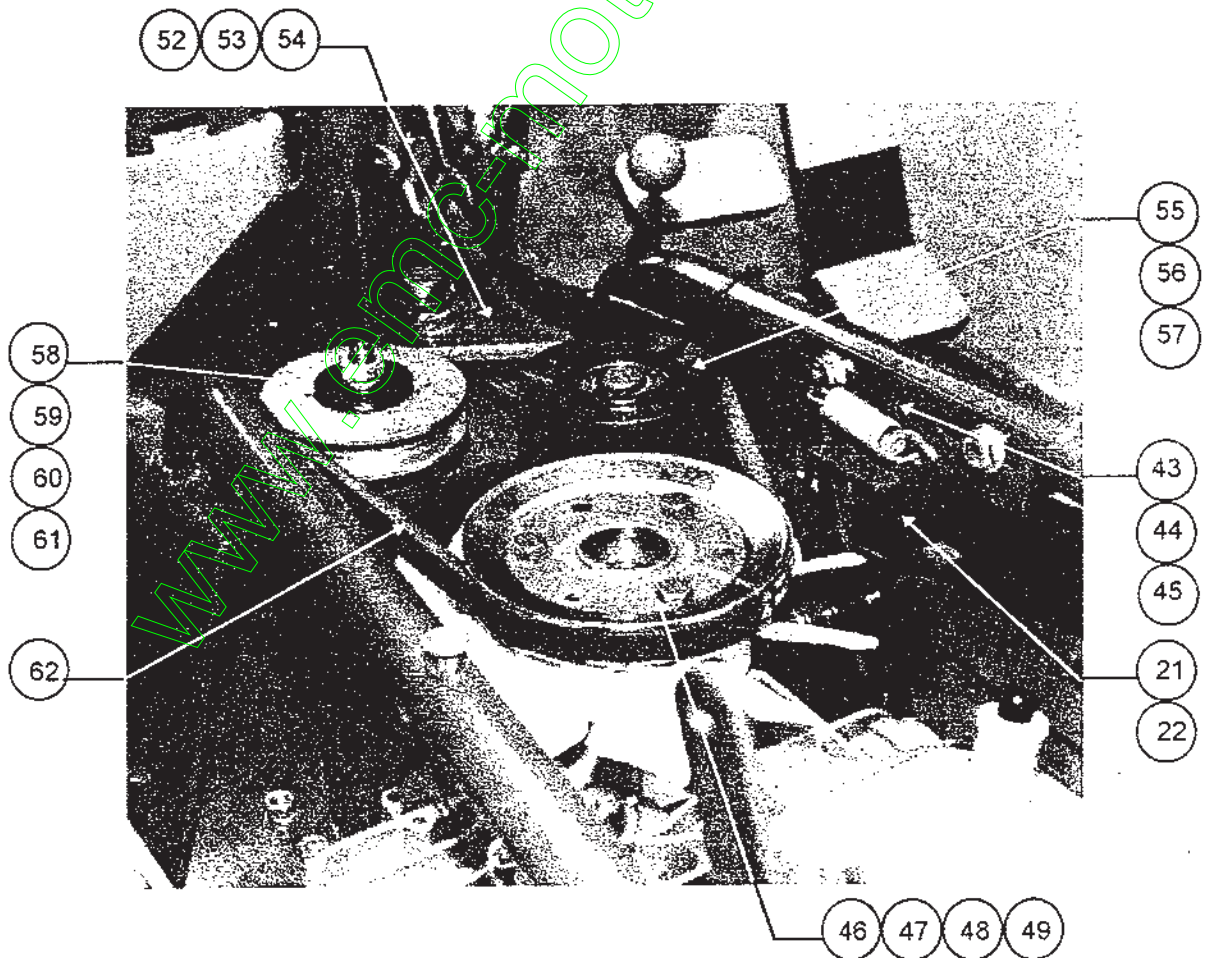
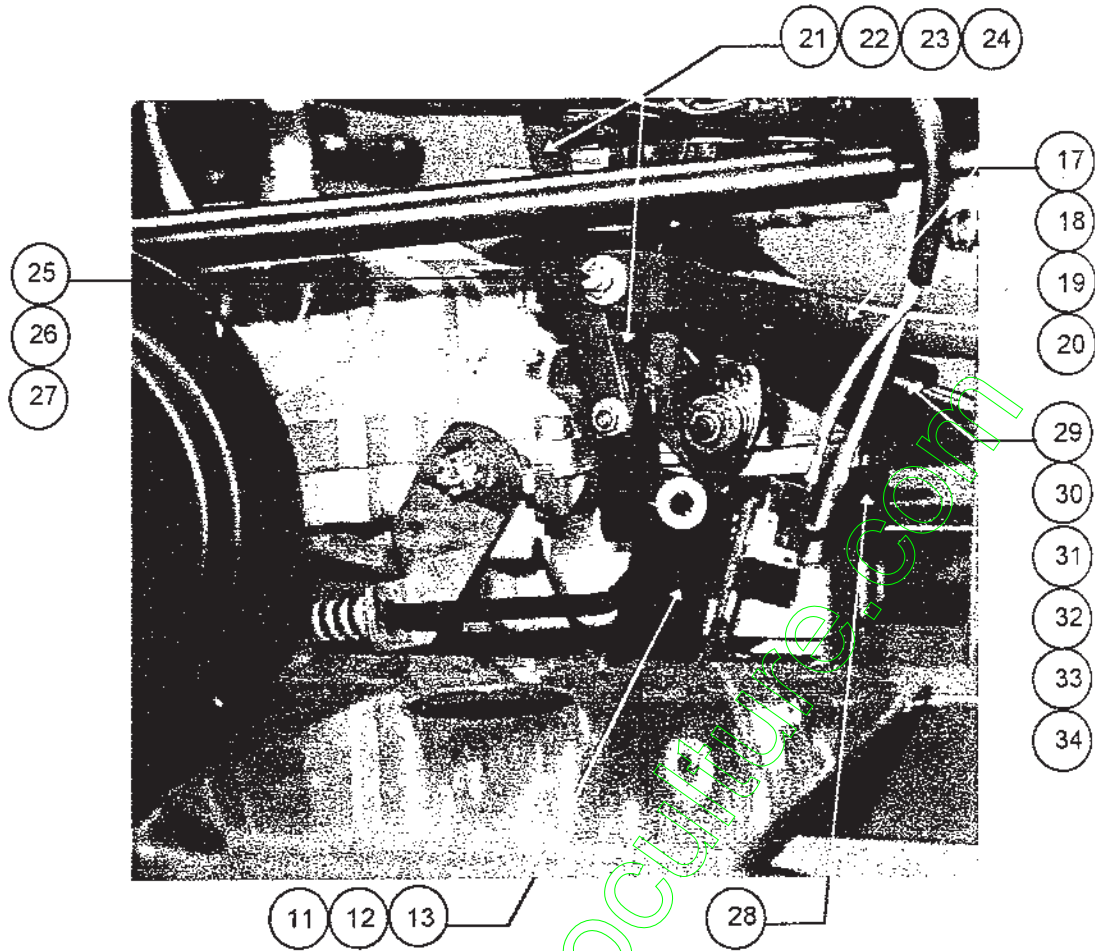
Direction-Embrayage tondeuse-Relevage tondeuse-Moteur

REP	REFERENCE	DESIGNATION	REMARQUES	QTE
30	603171DGA	Axe de compas à gaz		1
31	QSMW08Z	Rondelle GROWER W8		2
32	QSHU08Z8	Ecrou M8		2
33	604511DG	Tige de sécurité bac		1
34	QSML08Z	Rondelle L8		1
35	QSGF0540Z	Goupille fendue 5x40		1
36	601654DGA	Ressort		1
37	604421DG	Levier de verrouillage		1
38	QSTH08025EZ8	Vis HM 8x25 Zn CI 8.8		1
39	QSHF08Z	Ecrou bague nylon M8		1
40	603441DG	Levier d'embrayage		1
	QSTRCC06035	Vis TRCC 6x35		1
	QSMU06Z	Rondelle M6		1
	QSHF06Z	Ecrou bague nylon M6		1
41	602751DGA	Axe d'articulation		1
	QSML08Z	Rondelle L8		1
	QSMW08Z	Rondelle GROWER W8		1
42	DFSCOMP80	Compas à gaz 225 course 80		1
43	602353DG	Entretoise d'articulation		1
44	DFSSWI01	Switch microrupteur MS385		1
45	DFSSWI02	Capot étanche switch MS385		1
46	604821DG	U de relevage		1
47	QSMU08Z	Rondelle M8		2
48	QSTH08030EZ8	Vis HM 8x30 Zn CI 8.8		2
49	QSTH08070EZ8	Vis HM 8x70 Zn CI 8.8		1
50	QSHF08Z	Ecrou bague nylon M8		1
51	DFSMOT15	Moteur monocylindre 15,5CV		1
	DFSMOT16	Moteur bicyndre 16CV		1
52	DFSMOT162	Contacteur à clef		1
53	DFSMOT164	Solénoïde	Sauf moteur 15 CV	1

REP	REFERENCE	DESIGNATION	REMARQUES	QTE
56	QSMW08Z	Rondelle GROWER W8		2
57	QSHU08Z8	Ecrou M8		2
58	DFSSBOUL01	Boule pvc noire D45		1
59	603331DG	Lame switch de siège		1
60	QSTH08020EZ8	Vis HM 8x20 Zn CI 8.8		2
61	QSMW08Z	Rondelle GROWER W8		2
62	QSHU08Z8	Ecrou M8		2
63	DFSSWI01	Switch microrupteur MS385		1
64	DFSSWI02	Capot étanche switch MS385		1
65	605860DGA	Faisceau moteur	Modèle monocylindre	1
	605870DGA	Faisceau moteur	Modèle bicylindre	1
66	DFSCOL178	Collier		12
67	DFSEMB25	Embout plastique ext. D25		2
68	602791DGA	Rondelle d' appui		1

www.emc-motoculture.com





Arbre intermédiaire-Commande de frein-pont HST

REP	REFERENCE	DESIGNATION	REMARQUES	QTE
1	603691DG	Pédale de frein		1
2	603070DGA	Garniture de pédale		1
3	QSGM0525	Goupille méca 5x25		1
5	602641DG	Tige de déverrouillage		1
6	QSMU06Z	Rondelle M6		2
7	QSGF0220Z	Goupille fendue 2x20		2
8	DFSSBOUL02	Boule rouge D25		1
9	DFSSWI01	Switch microrupteur MS385		1
10	DFSSWI02	Capot étanche switch MS385		1
11	602601DG	Verrou de frein		1
	QSMU08Z	Rondelle M8		1
	QSGF0220Z	Goupille fendue 2x20		1
12	602681DG	Tige de commande		1
	QSMU06Z	Rondelle M6		1
	QSGF0220Z	Goupille fendue 2x20		1
13	601660DGA	Ressort		1
	QSHF08Z	Ecrou bague nylon M8		1
	QSMU08Z	Rondelle M8		1
14	601931DG	Pédale HST		1
	QSTH08035EZ8	Vis HM 8x35 Zn CI 8.8		1
15	601901DG	Axe de pédale HST		1
16	QSMW08Z	Rondelle GROWER W8		1
17	601971DG	Biellette de réglage AR		1
18	QSMU06Z	Rondelle M6		4
19	QSGF0220Z	Goupille fendue 2x20		2
20	QSML06Z	Rondelle L6		1
21	603681DG	Biellette de réglage AV		2
22	601654DGA	Ressort		1
23	QSMU06Z	Rondelle M6		1
24	QSHF06Z	Ecrou bague nylon M6		1

Arbre intermédiaire-Commande de frein-pont HST

REP	REFERENCE	DESIGNATION	REMARQUES	QTE
25	602751DGA	Axe de zéro HST		1
26	QSMW08Z	Rondelle GROWER W8		1
27	QSHU08Z8	Ecrou M8		1
28	602781DG	Support point mort		1
29	602771DGA	Axe d'amortisseur		1
30	QSHU08Z8	Ecrou M8		1
31	QSMW08Z	Rondelle GROWER W8		1
32	DFSCOMP50	Compas à gaz 215 course 50		1
33	QSML06Z	Rondelle L6		1
34	QSGF0220Z	Goupille fendue 2x20		1
35	602691DG	Commande by pass		1
36	600790DGA	câble LG300		1
37	QSMU06Z	Rondelle M6		3
	QSML06Z	Rondelle L6		1
38	QSGF0220Z	Goupille fendue 2x20		3
39	DFSHST16	Pont HST	Modèle 15 et 16 CV	1
40	602721DGA	Entretoise HST		5
41	QSTH08070PZ8	Vis HM 8x70 Zn CI 8.8		5
42	QSHE08Z	Ecrou embase cranté M8		5
43	601991DG	Coulisse de réglage		1
44	QSMU08Z	Rondelle M8		2
45	QSTH08015EZ8	Vis HM 8x15 Zn CI 8.8		2
46	DFSHST	Poulie+ventilateur pont HST		1
47	605590DGA	Entretoise ventilateur		3
48	QSHU06Z8	Ecrou M6		3
49	QSTH06035EZ8	Vis HM 6x35 Zn CI 8.8		3
52	604861DG	Tendeur supérieur		1
	DFSBAG2020	Bague MB 20x20 DU		1
53	601651DGA	Ressort		1
54	QSCL021	Circlip ext. 21		1

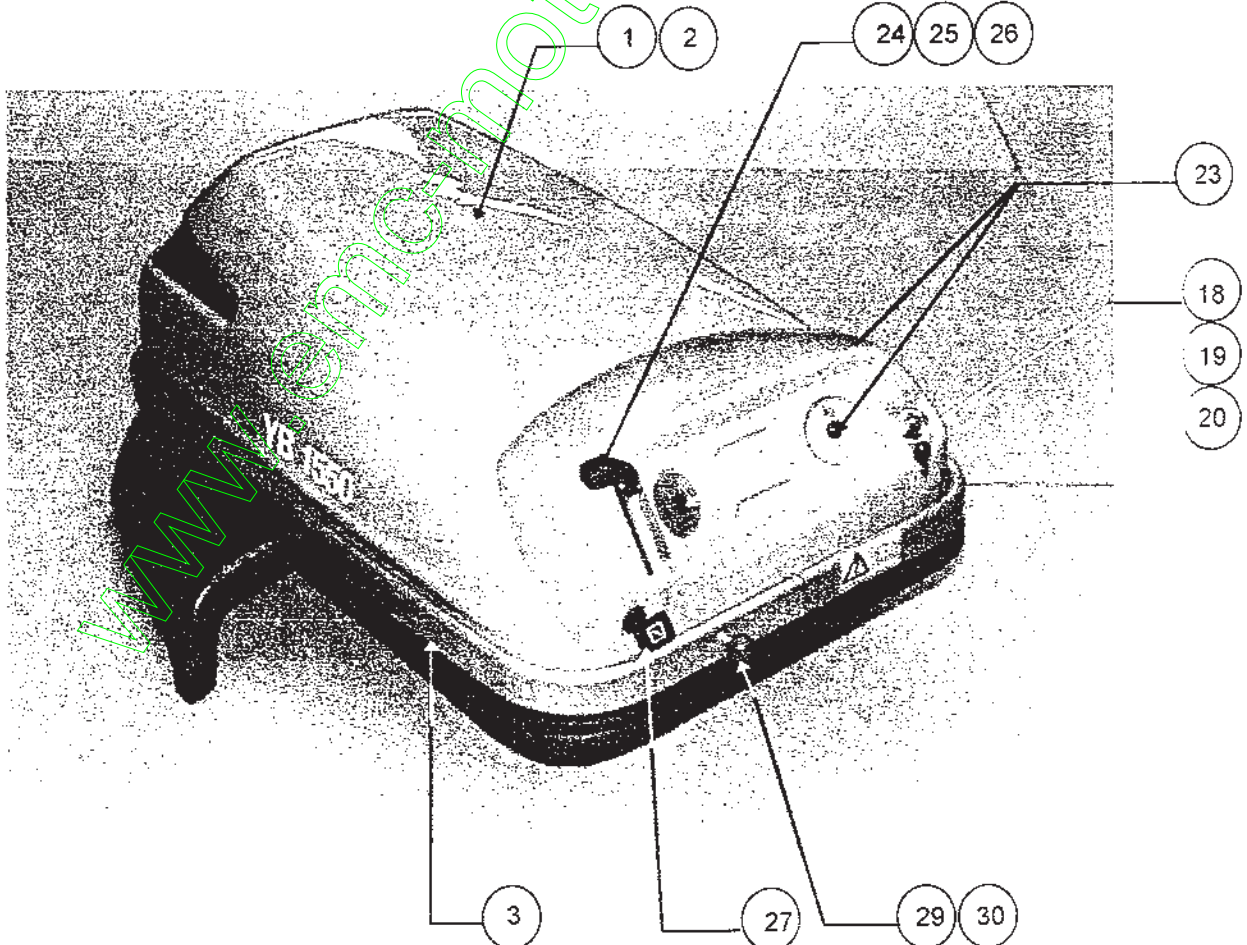
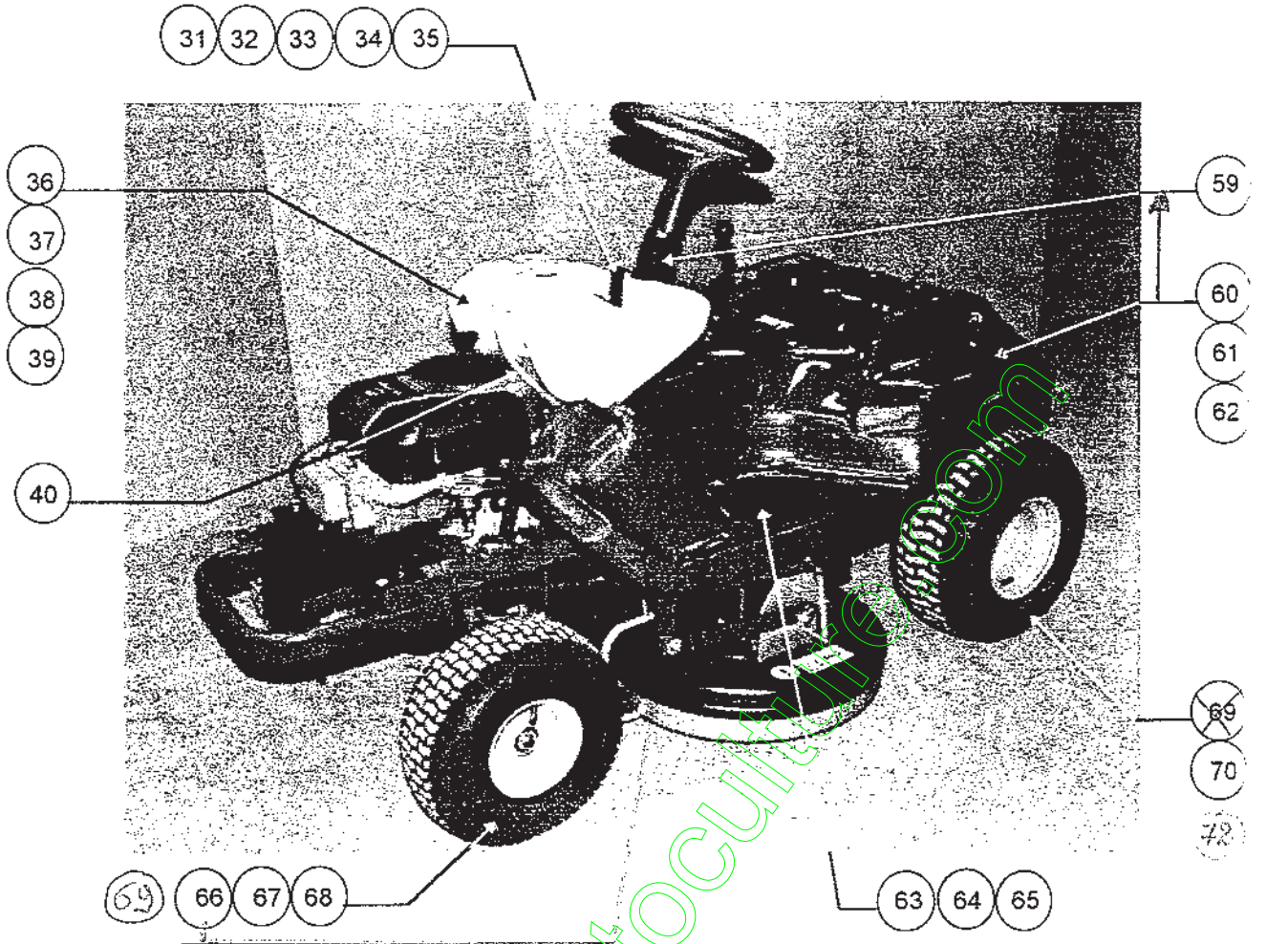
Arbre intermédiaire-Commande de frein-pont HST

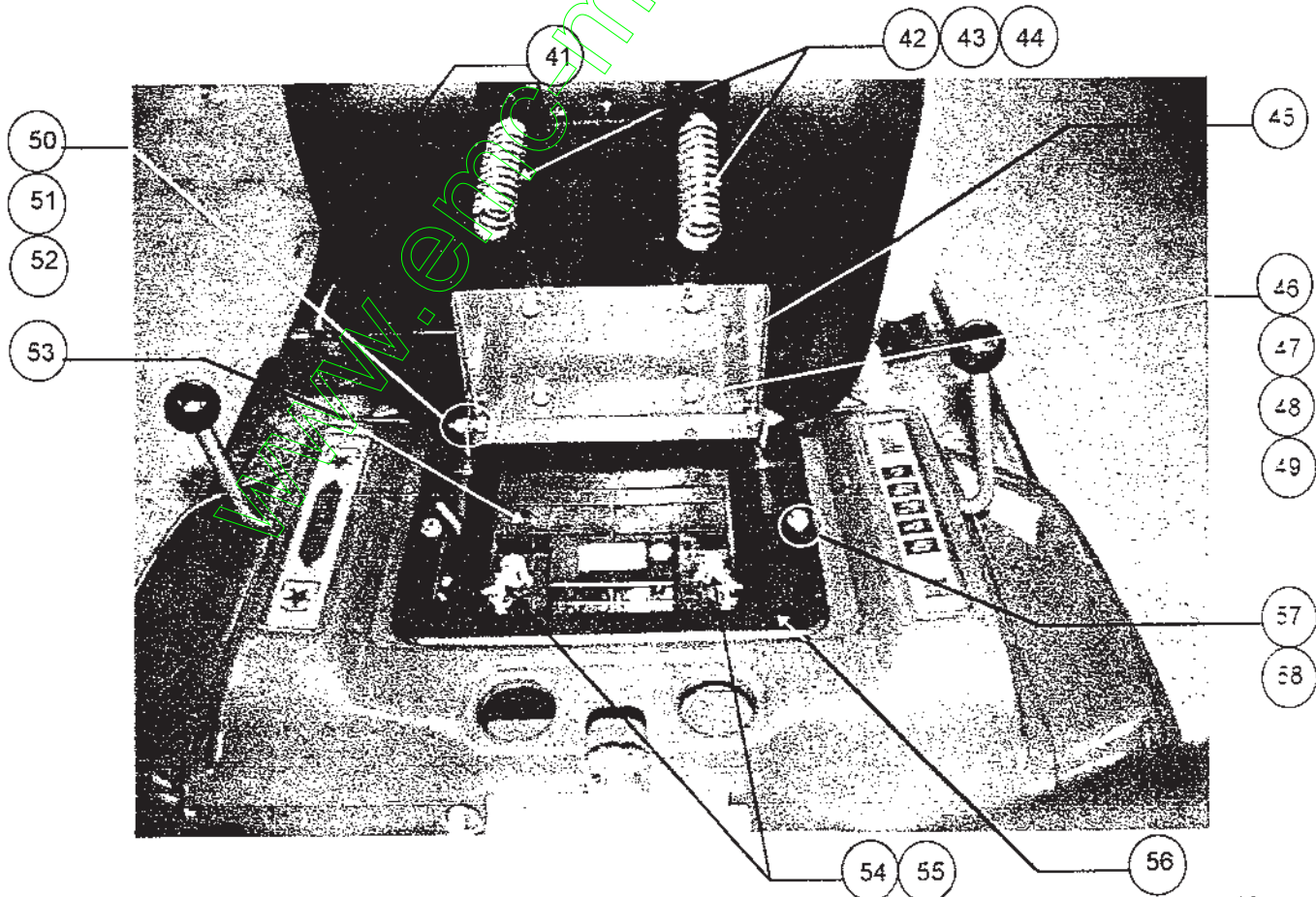
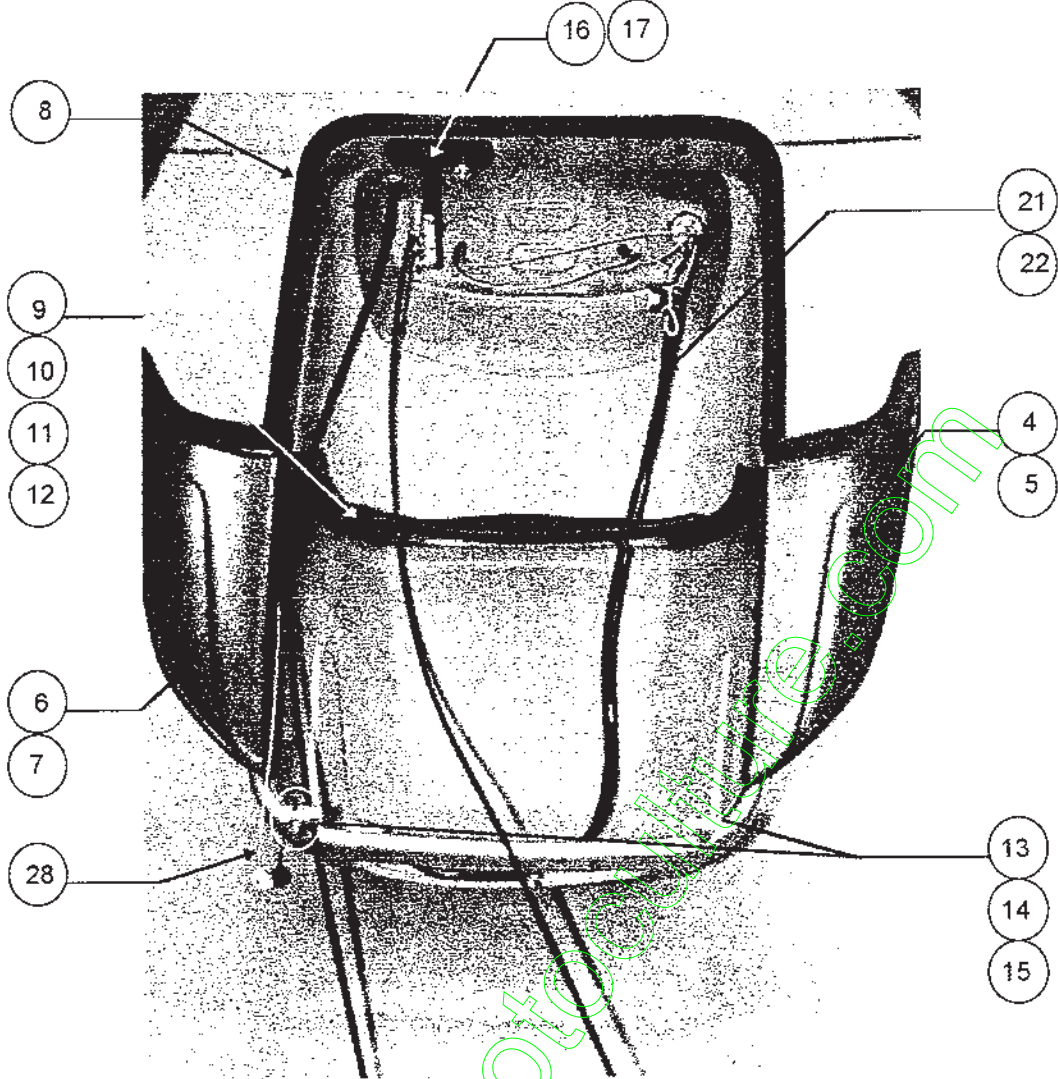
REP	REFERENCE	DESIGNATION	REMARQUES	QTE	
55	603530DGA	Poulie injecté D80		1	
56	DFSBEA6203EE	Roulement 6203 2RS		1	
57	QSCL016	Circlip ext. 16		1	
58	606570DGA	Galet tendeur supérieur		1	
59	601841DG	Rondelle 8x28 ep.3		1	
60	QSHU08Z8	Ecrou M8		1	
61	QSMW08Z	Rondelle GROWER W8		1	
62	DFSCOUA235	Courroie A23 1/2	Modèle 97	1	
	DFSCOUA25PR	Courroie A25 13x8	Modèle 96	1	
63	604401DG	Arbre intermédiaire	Arbre modèle 97 monté à partir du numéro de série 1135 pour 15CV, 1287 pour 16CV	1	
64	604223DG	Palier intermédiaire	Modèle 97 à partir du numéro 1135 mod. 15CV, 1287 mod. 16CV	1	
	QSTH08025EZ8	Vis HM 8x25 Zn CI 8.8		6	
	QSHU08Z	Ecrou M8			
	QSMW08Z	Rondelle GROWER W8			
	DFSCLA6630	Clavette 6x6x30			2
	DFSBEA6204EE	Roulement 6204 2RS			2
		Kit arbre intermédiaire (modèle 96)	Voir kit page 35		
65	600971DG	Poulie double		1	
66	QSMW12Z	Rondelle GROWER W12		1	
67	QSUNF7/16x5	Vis 7/16x5 24UNF		1	
68	DFSCLA6640	Clavette 6x6x40		1	
69	604981DG	Tendeur inférieur		1	
	DFS BAG2030	Bague MB 20x30 DU		1	
70	QSCL021	Circlip ext. 21		1	
71	601651DGA	Ressort		1	
72	603530DGA	Poulie injecté D80		1	
73	DFSBEA6203EE	Roulement 6203 2RS		1	

Arbre intermédiaire-Commande de frein-pont HST

REP	REFERENCE	DESIGNATION	REMARQUES	QTE
74	QSCL016	Circlip ext. 16		1
75	DFSCOUA47	Courroie A47 13x8	Modèle 97	1
	DFSCOUA43PR	Courroie A43 13x8	Modèle 96	1

www.emc-motoculture.com





Capot-Réservoir-Siège-Batterie

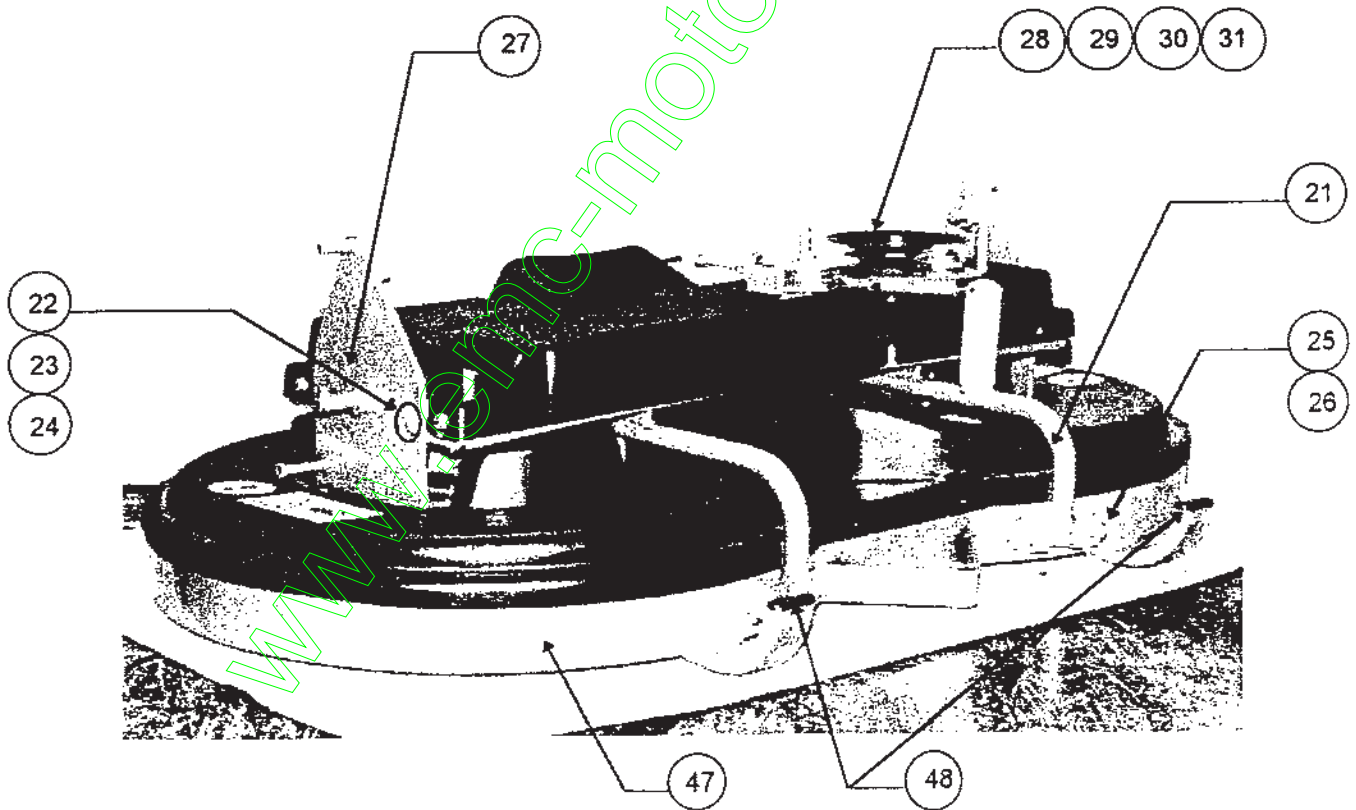
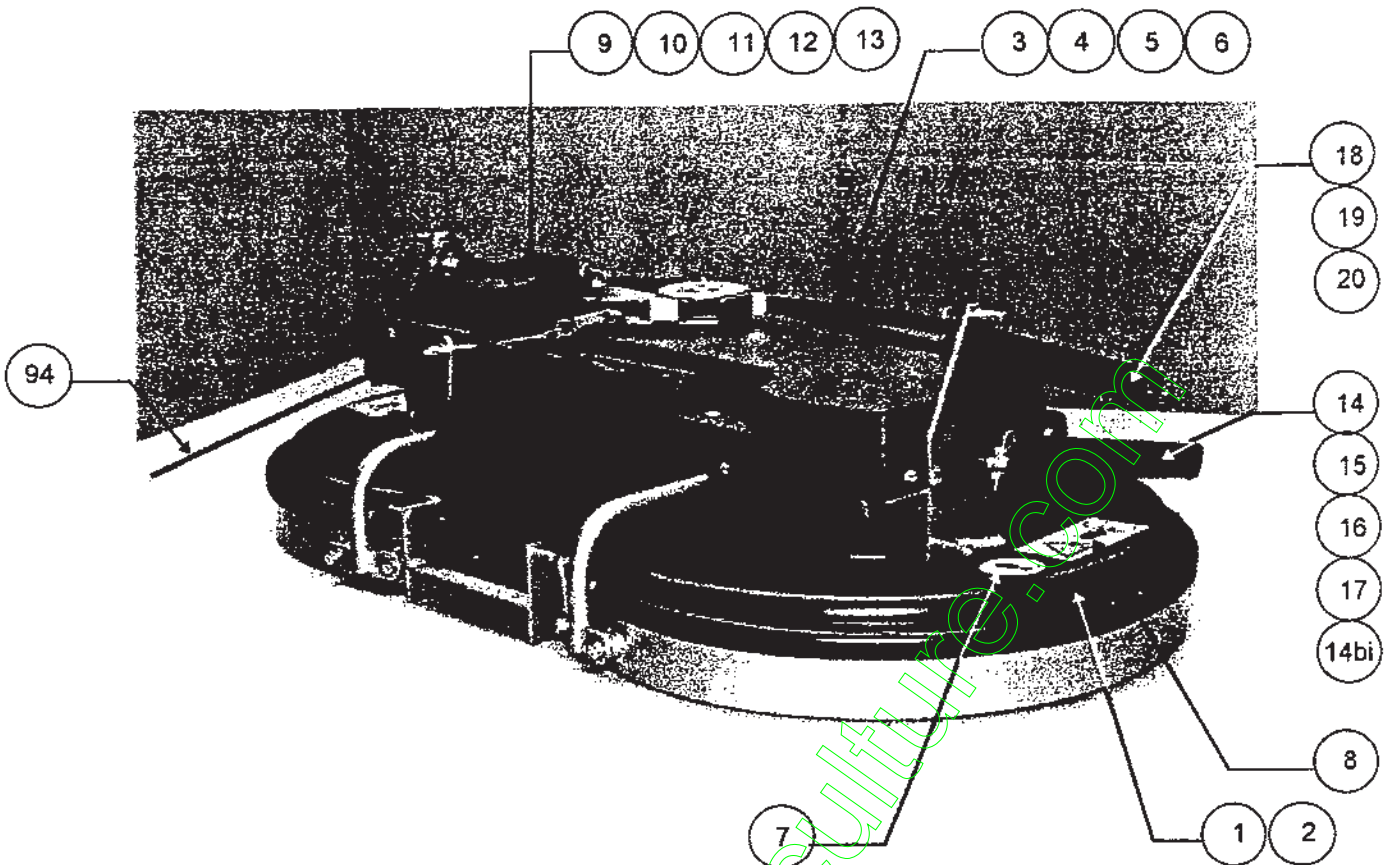
REP	REFERENCE	DESIGNATION	REMARQUES	QTE
1	DP606870	Capot moteur bleu		1
2	QRI0416	Rivet 4,8x16 noir		5
3	605622DG	Cadre capot avant		1
4	DP606700	Aile droite		1
5	QRI0416	Rivet 4,8x16 noir		2
6	DP606710	Aile gauche		1
7	QRI0416	Rivet 4,8x16 noir		2
8	DFSJOI01	Joint profil 1,4 m		1
9	DP606720	Cloison monocylindre		1
	DP606720	Cloison bicylindre		1
10	QRI0416	Rivet 4,8x16 noir		4
11	DFSJOI04	Joint à armature 38 cm		1
12	DFSJOI04	Joint à armature 60 cm		1
13	611130DGA	Axe épaulé		2
14	QSMU10Z	Rondelle plate M10		4
15	QSMU08Z	Rondelle plate M8		2
16	605441DG	Support d'accélérateur		1
17	QRI0416	Rivet 4,8x16 noir		4
18	DFSMOT161	Contacteur d'allumage		1
19				
20				
21	605890DGA	Faisceau tableau de bord		1
22	DFSCOL178	Collier		1
23	DFSVOY	Voyant		2
24	605030DGA	Commande d'accélérateur+câble	Moteur monocylindre	1
	600750DGA	Commande d'accélérateur+câble	Moteur bicylindre	1
25	QSTH04020EZ8	Vis HM 4x20 Zn CI 8.8		2
26	QSHF04Z	Ecrou M4		2
27	605040DGA	Tirette de starter+câble	Moteur monocylindre	1
	600740DGA	Tirette de starter+câble	Moteur bicylindre	1

Capot-Réservoir-Siège-Batterie

REP	REFERENCE	DESIGNATION	REMARQUES	QTE
28	600790DGA	Câble long.300		1
29	605801DG	Verrou de capot		1
30	DFSBOUL02	Boule D25 M6 rouge		1
31	605841DG	Plat de verrou		1
32	605781DG	Vis porte joint		1
33	605820DGA	Rondelle nitrile 8x24 ep2		1
34	QSMM08Z	Rondelle LL8		1
35	QSHF08Z	Ecrou bague nylon M8		1
36	DFSRES01	Réservoir d'essence		1
37	DFSRES02	Bouchon réservoir		1
38	QSMU06Z	Rondelle plate M6		4
39	QSAT06019Z	Vis 6,3x19 autotaraudeuse		4
40	DFSJOI03	Tuyau PVC TUBCLAIR long.38cm		1
41	DFSSIEGE	Siège et glissières		1
42	600010DGA	Ressort de siège		2
43	QSTH08020EZ8	Vis HM 8x20 Zn CI 8.8		2
44	QSHU08Z8	Ecrou M8		2
45	604951DG	Support de siège		1
46	QSTH08016EZ8	Vis HM 8x16 Zn CI 8.8		4
47	QSHU08Z8	Ecrou M8		4
48	QSMW08Z	Rondelle GROWER W8		4
49	QSMU08Z	Rondelle plate M8		4
50	604931DGA	Vis d'articulation du siège		2
51	QSMU08Z	Rondelle M8		2
52	QSHF08Z	Ecrou bague nylon M8		2
53	DFSBAT01	Batterie 12V/40Ah		1
54	DFSBAT02	Jeu de cosses		1
55	605900DGA	Tresse de masse		1
56	DP606810	Bac à batterie		1
57	QSTH08025EZ8	Vis HM 8x25 Zn CI 8.8		2

www.emc-motoculture.com

TONDEUSE A PATINS

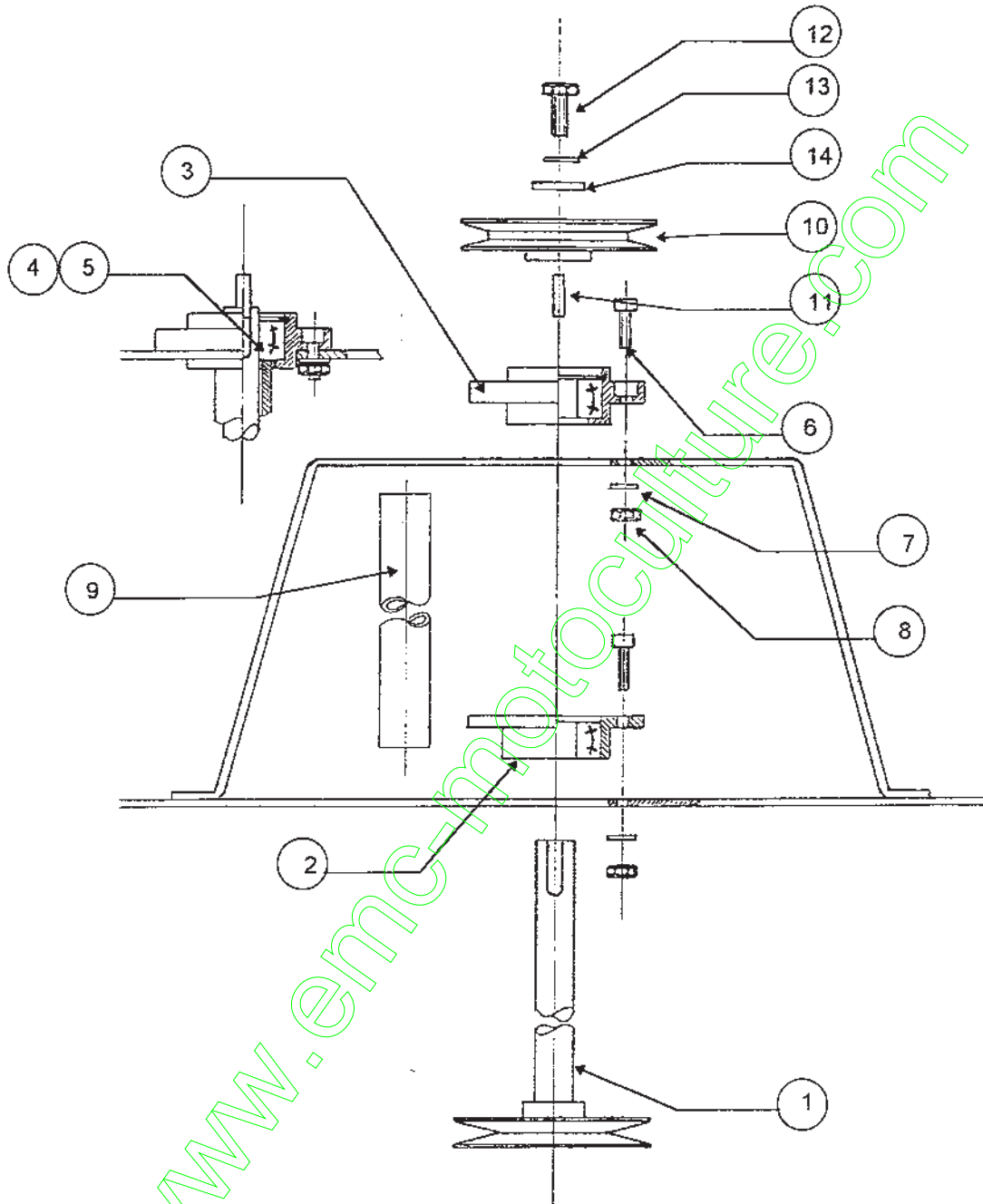


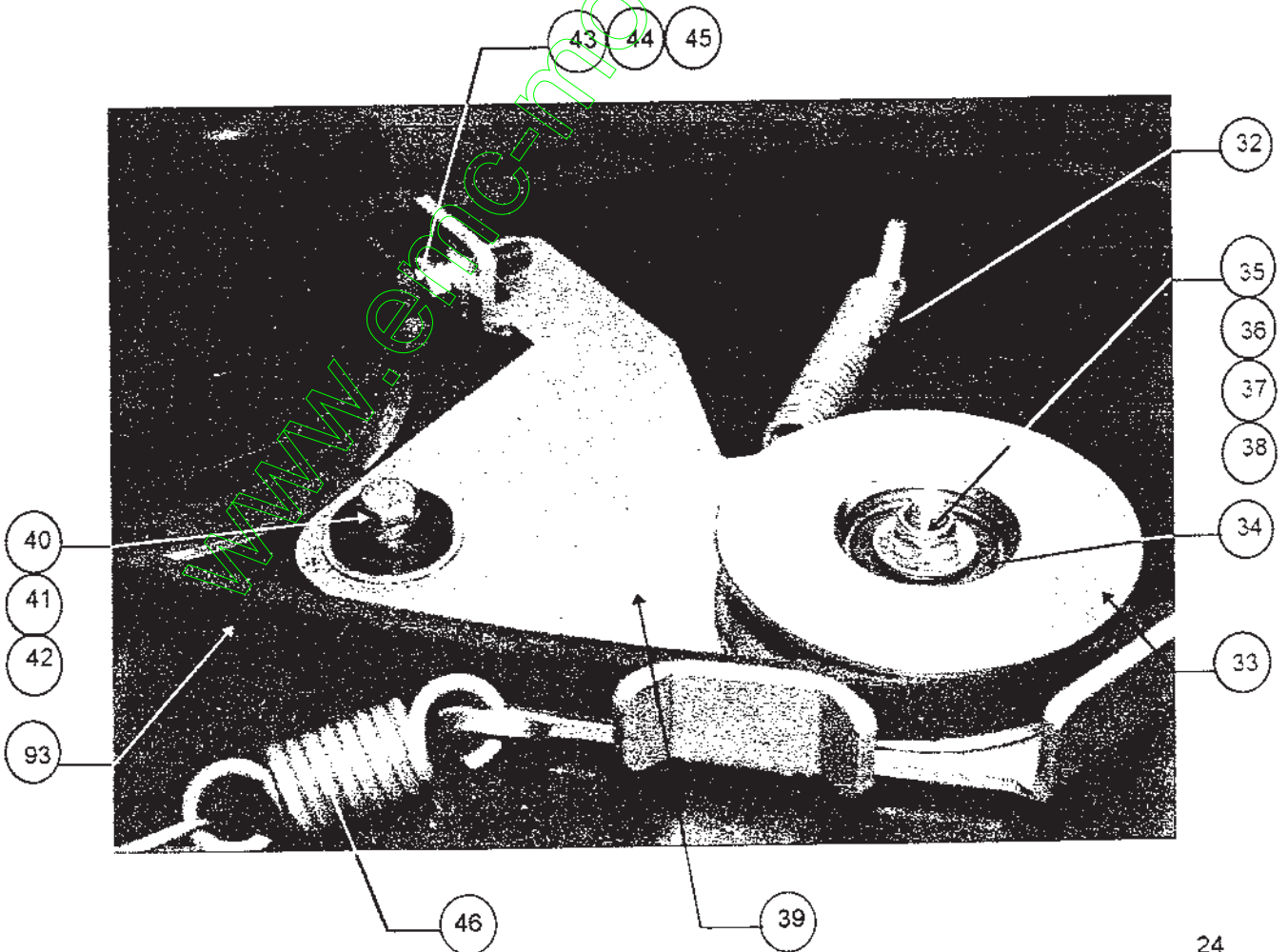
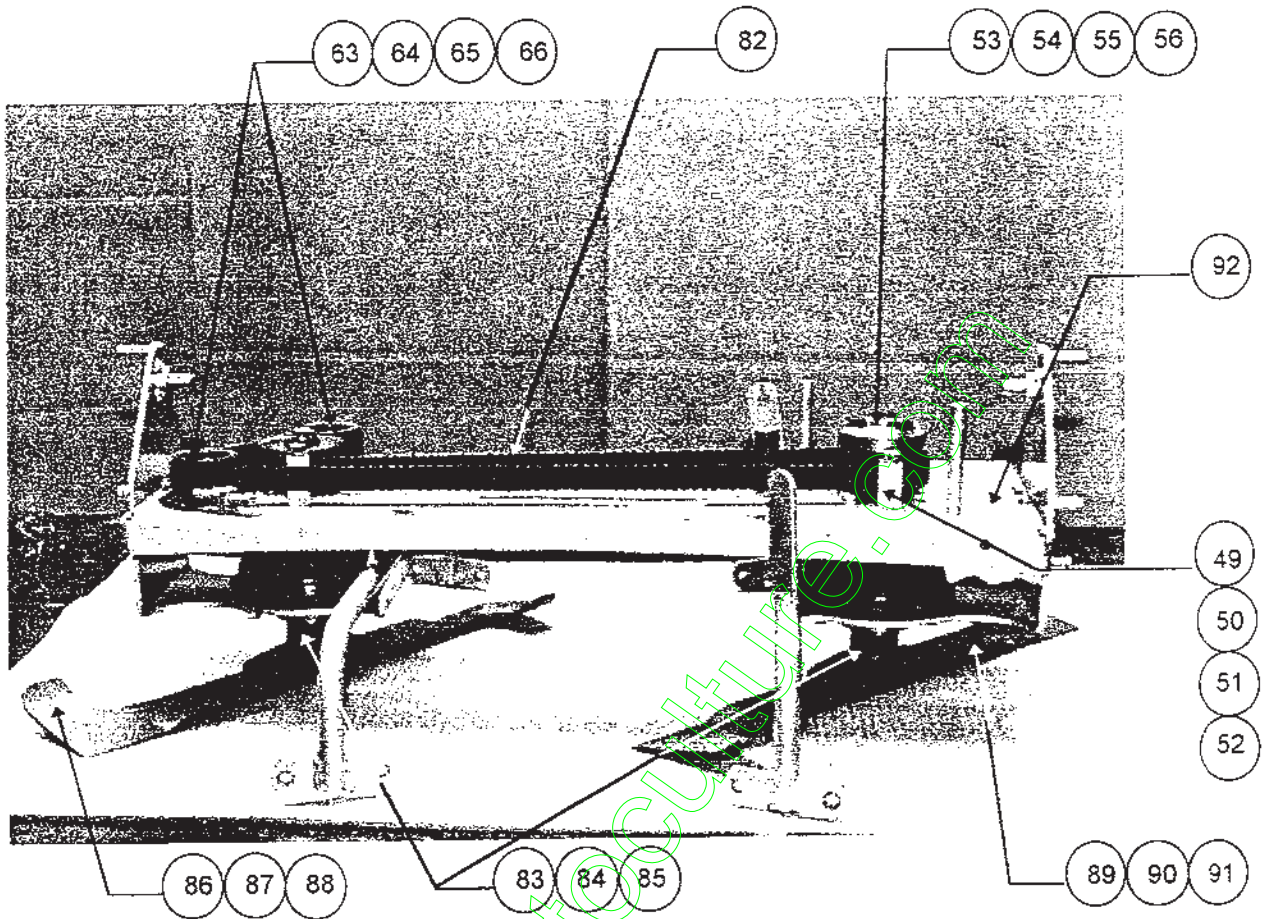
Ressort de suspension tondeuse : 601655DGA

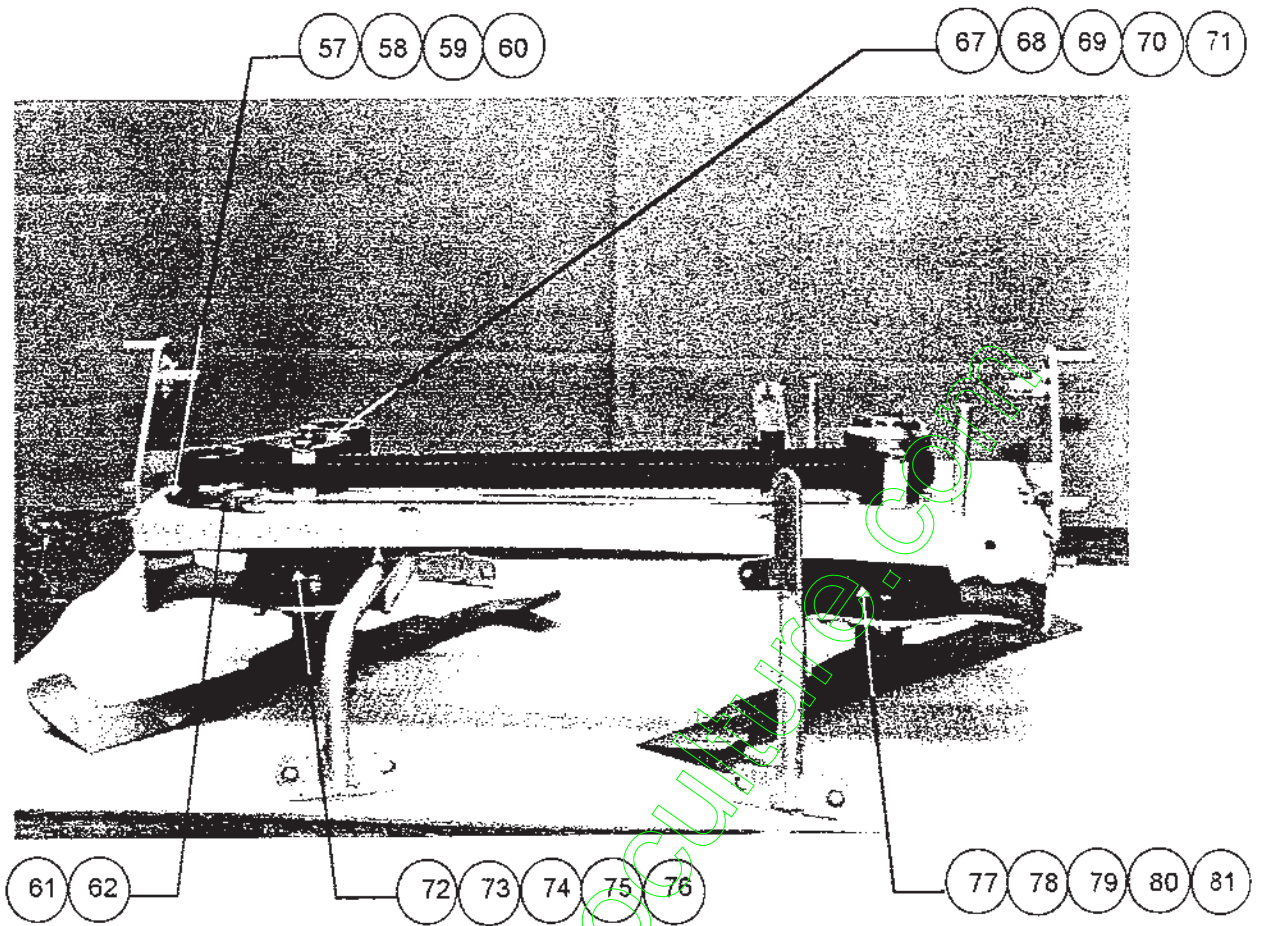
Capot-Réservoir-Siège-Batterie

REP	REFERENCE	DESIGNATION	REMARQUES	QTE
58	QSMU08Z	Rondelle plate M8		2
59	606180DGA	Volant acier		1
60	606201DG	Coupelle de direction		1
61	QSGM0630	Goupille méca 6x30		
62	DFSSOUF	Soufflet de volant		1
63	DP606690	Plate forme		1
64	QSTL08030	Vis RL 8x30		2
65	QSML08Z	Rondelle L8		2
66	603020DGA	Garniture repose pied gauche haut		1
	603030DGA	Garniture repose pied gauche		1
	603040DGA	Garniture repose pied droit		1
67	QSTL08030	Vis RL 8x30		2
68	QSHU08Z8	Ecrou HM 8		2
69	DFSROU15	Roue avant 15.6.00x6		2
70	QSMZ20Z	Rondelle plate Z 20x36x3		2
71	QSGF0540Z	Goupille fendue 5x40		2
72	DFSROU18	Roue arrière 18.8.50x8		2
73	QSHU12Z6	Ecrou HM 12		8

Kit de modification arbre intermédiaire autoportée modèle 96







Tondeuse

REP	REFERENCE	DESIGNATION	REMARQUES	QTE
1	DP606750	Volute tondeuse cheminée		1
2	QRI0416	Rivets 4,8x16 noir		12
3	DP606880	Carter courroie		1
4	QSTH06016EZ8	Vis HM 6x16 Zn CI 8.8		2
5	QSHF06Z	Ecrou bague nylon M6		2
6	QSMU06Z	Rondelle plate M6		4
7	DET302	Etiquette sécurité tondeuse		2
8	DET304	Etiquette tondeuse		2
9	DP606830	Carter poulie		1
10	QSTH06020EZ8	Vis HM 6x20 Zn CI 8.8		2
11	QSMU06Z	Rondelle plate M6		6
12	QSTH06016EZ8	Vis HM 6x16 Zn CI 8.8		1
13	QSHF06Z	Ecrou bague nylon M6		3
14	601721DGA	Biellette tube gauche		1
15	QSMU14Z	Rondelle plate M14		2
16	QSEB4019Z	Epingle beta		2
17	DFSEMB3618	Embout plastique 36x18		2
14bis	601731DGA	Biellette tube droit		1
15	QSMU14Z	Rondelle plate M14		2
16	QSEB4019Z	Epingle beta		2
17	DFSEMB3618	Embout plastique 36x18		2
18	601741DG	Biellette plate		2
19	QSMU14Z	Rondelle plate M14		4
20	QSEB4019Z	Epingle beta		4
21	604971DG	Support de tondeuse gauche		1
22	QSTRCC0825Z	Vis TRCC 8x25 Zn CI 8.8	→ QSTRCC 0835Z	2
23	QSHU08Z8	Ecrou M8		4
24	QSMW08Z	Rondelle GROWER W8		8
25	QSTH08020EZ8	Vis HM 8x20 Zn CI 8.8		6
26	QSMU08Z	Rondelle plate M8		4

Tondeuse

REP	REFERENCE	DESIGNATION	REMARQUES	QTE
27	604961DG	Support tondeuse droit		1
22	QSTRCC0825Z	Vis TRCC 8x35 Zn		2
23	QSHU08Z8	Ecrou M8		4
24	QSMW08Z	Rondelle GROWER W8		8
25	QSTH08020EZ8	Vis HM 8x20 Zn CI 8.8		6
26	QSMU08Z	Rondelle plate M8		4
28	601031DG	Poulie DP110		1
29	QSTH08020EZ8	Vis HM 8x20 Zn CI 8.8		1
30	QSMW08Z	Rondelle GROWER W8		1
31	601841DG	Rondelle 8x28 ep3		1
32	601656DGA	Ressort rappel de frein		1
33	601111DGA	Poulie de tendeur DP77		1
34	DFSBEA6202EE	Roulement 6202 2RS		1
35	601461DGA	Entretoise poulie		1
36	QSTRCC0835Z	Vis TRCC 8x35 Zn		1
37	QSML08Z	Rondelle plate L8		1
38	QSHF08Z	Ecrou bague nylon M8		1
39	601552DG	Tendeur de frein		1
	DFSBAG2020	Bague MB 20x20 DU		1
40	QSTH08020EZ8	Vis HM 8x20 Zn CI 8.8		1
41	QSMW08Z	Rondelle GROWER W8		1
42	601841DG	Rondelle 8x28 ep3		1
43	601600DG	Patin de frein		1
44	QSHU08Z8	Ecrou M8		2
45	QSMU08Z	Rondelle plate M8		2
46	603400DGA	Ressort embrayage		1
47	606351DG	Lunette de tondeuse		1
48	DFSEMB4517	Embout plastique 45x17		2
49	601370DGA	Manchon plastique		3
50	601360DGA	Entretoise 8x12x35		3
51	QSMU08Z	Rondelle M8		3

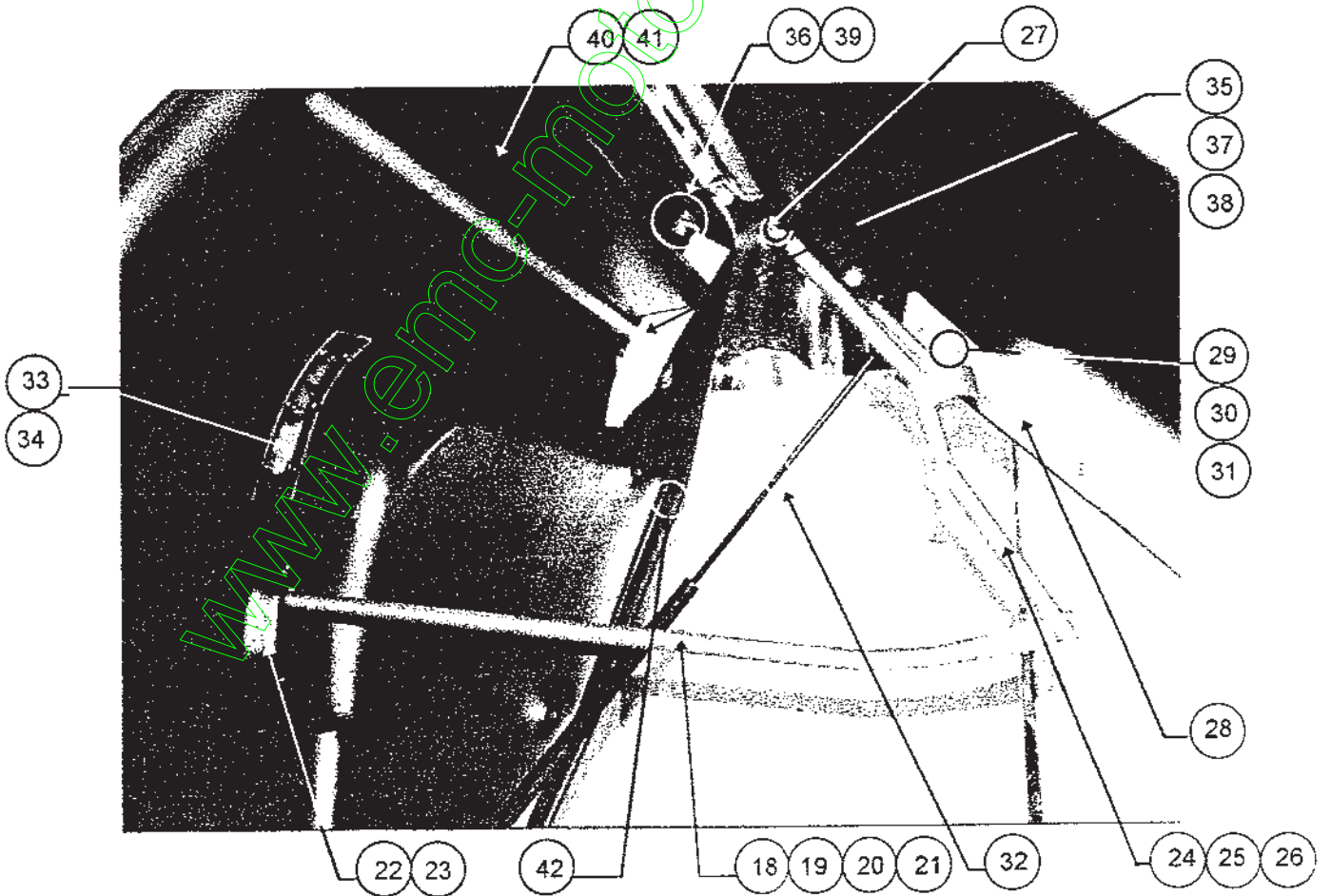
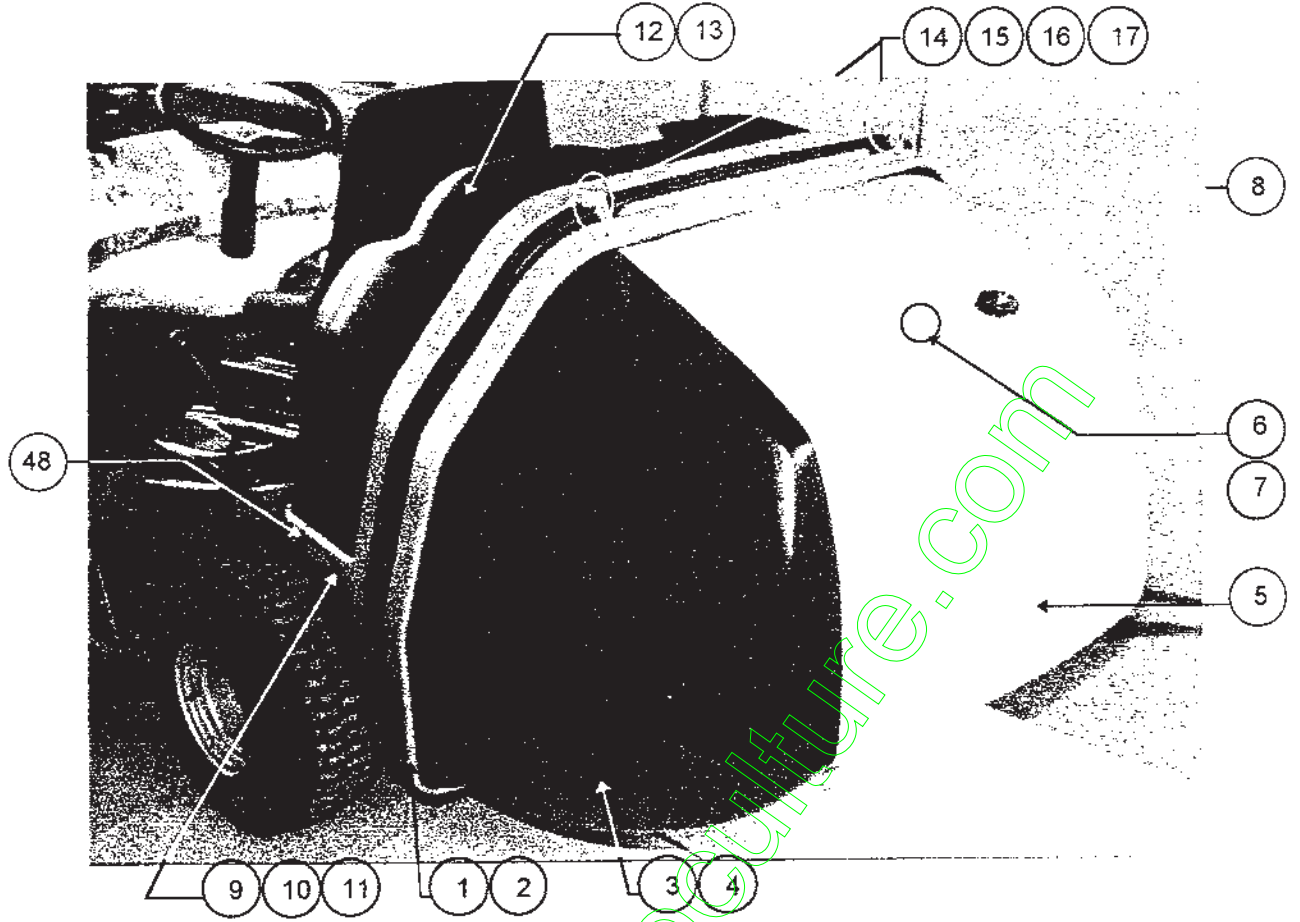
Tondeuse

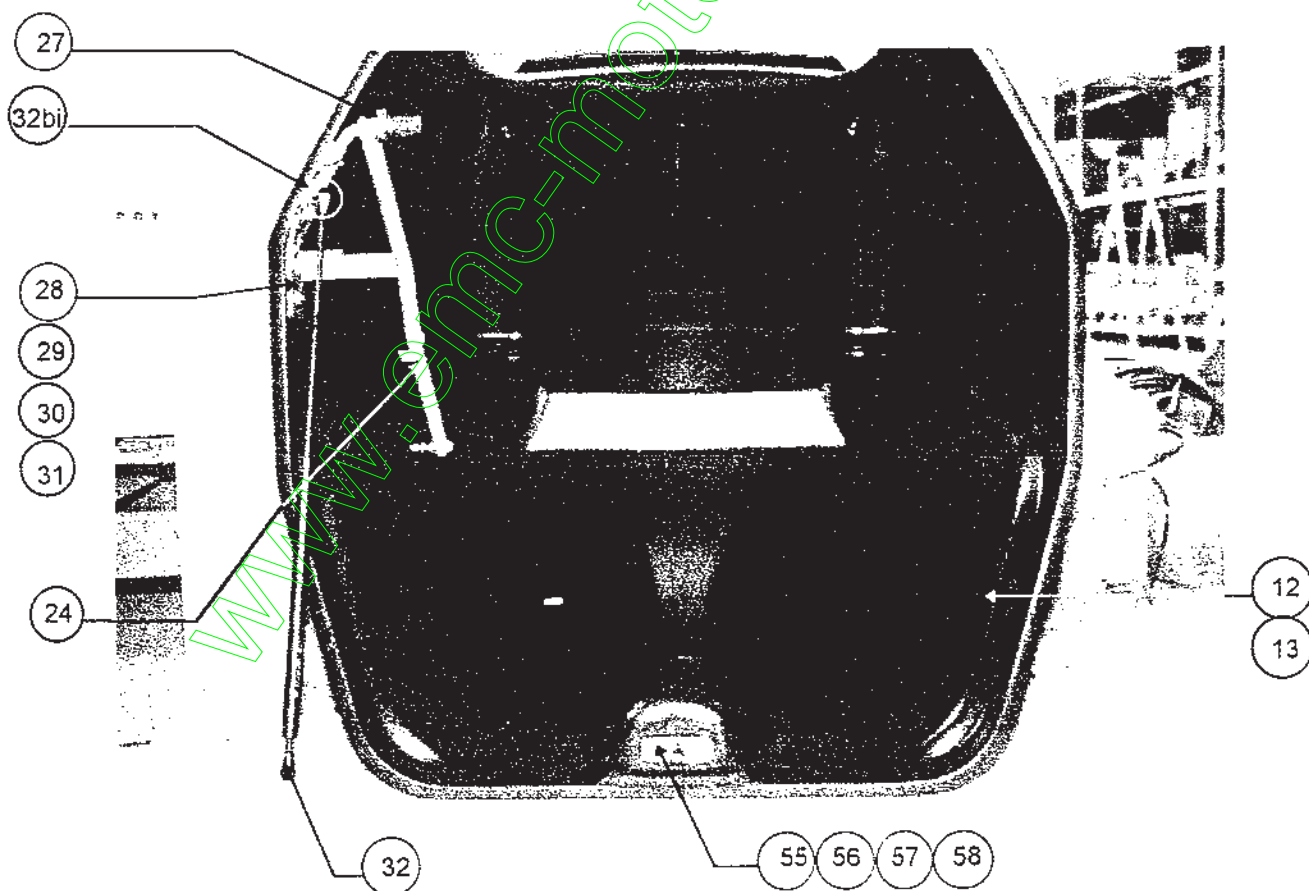
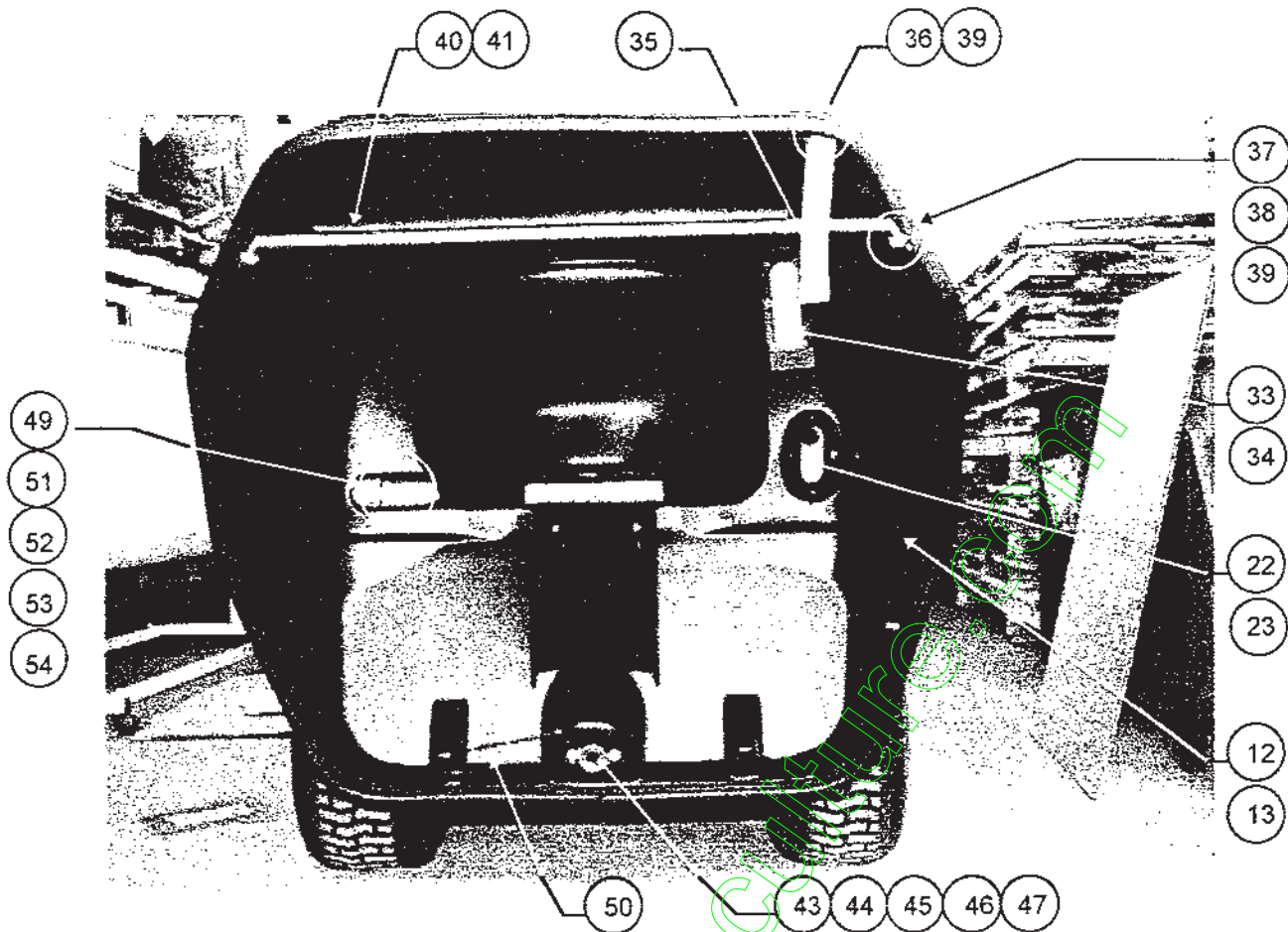
REP	REFERENCE	DESIGNATION	REMARQUES	QTE
52	QSHU08Z8	Ecrou M8		3
53	601391DGA	Poulie synchrone 28-8M-20	Pour le côté gauche	1
54	601811DGA	Disque de sécurité		1
55	601230DGA	Pion de cisaillement plein		3
56	DFSCLA6640	Clavette 6x6x40		1
57	601411DG	Tendeur de courroie crantée		1
58	QSTH08020EZ8	Vis HM 8x20 Zn CI 8.8		3
59	QSMW08Z	Rondelle GROWER W8		3
60	QSHU08Z8	Ecrou M8		1
61	QSTH08050EZ6	Vis HM 8x50 Zn CI 8.8		1
62	QSHU08Z8	Ecrou M8		1
63	601401DGA	Poulie synchrone 20-8M-20		2
64	DFSBEA6202EE	Roulement 6202 2RS		2
65	QSCL016	Circlip ext. 16		2
66	QSCL036I	Circlip int.36		2
67	601391DGA	Poulie synchrone 28-8M-20	Pour le côté droit	1
68	QSTH08020EZ8	Vis HM 8x20 Zn CI 8.8		1
69	QSMW08Z	Rondelle GROWER W8		1
70	601841DG	Rondelle 8x28 ep.3		1
71	DFSCLA6620	Clavette 6x6x20		1
72	601130DGA	Moyeu de tondeuse SMC	Pour le côté droit	1
73	604680DGA	Arbre de lame droit		1
74	DFSBEA6304EE	Roulement 6304 2RS		2
75	601220DGA	Rondelle 21x51x0,5		1
76	QSCL021	Circlip ext. 21		1
77	601130DGA	Moyeu de tondeuse SMC	Pour le côté gauche	1
78	604670DGA	Arbre de lame gauche		1
79	DFSBEA6304EE	Roulement 6304 2RS		2
80	601220DGA	Rondelle 21x51x0,5		1
81	QSCL021	Circlip ext. 21		1

Tondeuse

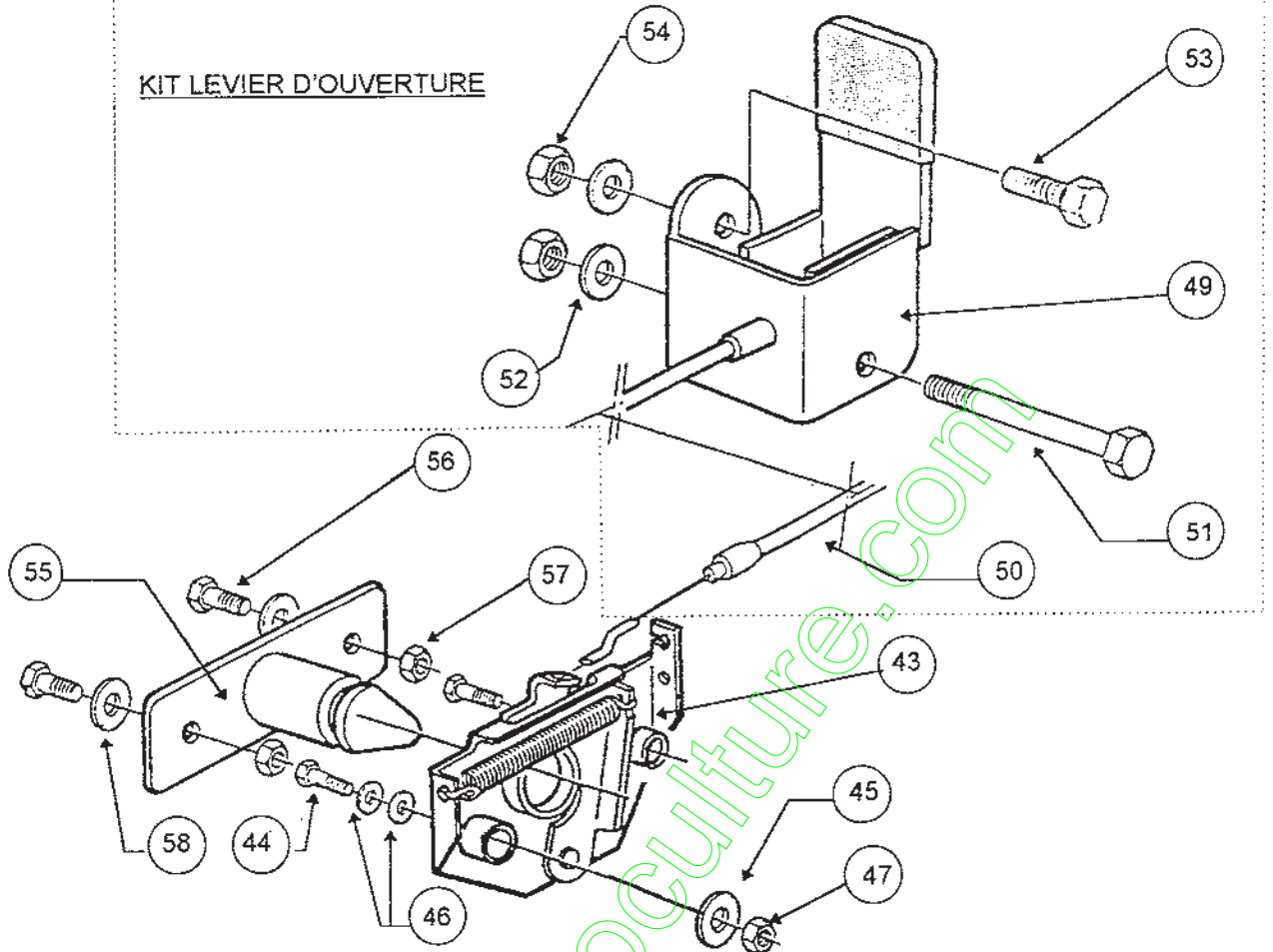
REP	REFERENCE	DESIGNATION	REMARQUES	QTE
82	DFSCOUSYN1600	Courroie synchrone 8M20-1600		1
83	604650DGA	Porte lame SMC		2
84	601230DGA	Pion de cisaillement plein		4
85	DFSCLA6620	Clavette 6x6x20		2
86	601180DGA	Lame droite		1
87	604611DG	Rondelle 10,5x38 ep.4		1
88	604660DGA	Vis HM 10x35 pas 100 à gauche		1
89	601170DGA	Lame gauche		1
90	604611DG	Rondelle 10,5x38 ep.4		1
91	QSTH10035B10F	Vis HM 10x35 pas 100 à droite		1
92	603341DG	Platine de courroie		1
93	DFSCOUB585	Courroie B58 1/2 17x11		1
94	600770DGA	Câble d'embrayage		1

www.emc-motoculture.com

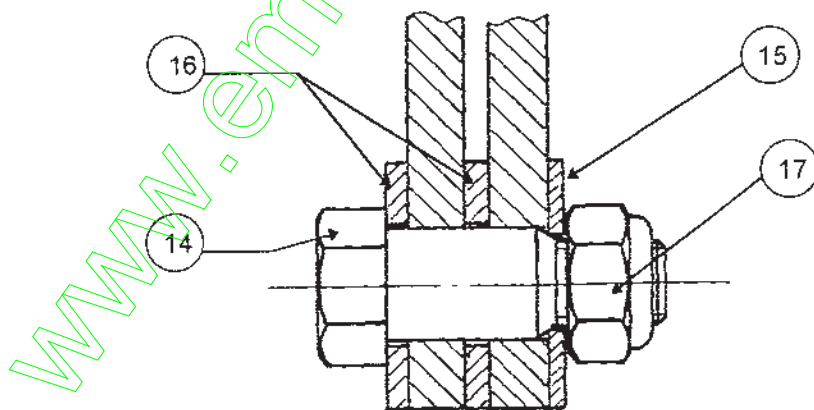




KIT LEVIER D'OUVERTURE



SERRURE + DOIGT DE SERRURE



KIT VIS D'ARTICULATION DES CADRES

Bac de ramassage

REP	REFERENCE	DESIGNATION	REMARQUES	QTE
1	605391DG	Cadre mobile peint		1
2	QSHS08S	Ecrou à sertir M8		3
3	DP606890	Coque mobile		1
4	QRI0416	Rivet 4,8x16 noir		10
5	DP606880	Défecteur arrière bleu		1
6	606001DG	Support déflecteur arrière		1
7	QRI0416	Rivet 4,8x16 noir		6
8	DFSMOL50M8	Molette M8 noir		1
9	605341DG	Cadre fixe peint		1
10	DFSEMB4517	Embout plastique		2
11	QSHS08S	Ecrou à sertir M8		3
12	DP606900	Coque fixe		1
13	QRI0416	Rivet 4,8x16 noir		17
14	611130DGA	Axe épaulé		2
15	QSML08Z	Rondelle L8		2
16	QSML10Z	Rondelle L10		4
17	QSHF08Z	Ecrou bague nylon M8		2
18	605612DG	Canne d'ouverture avec renfort		1
19	QSMU08Z	Rondelle plate M8		2
20	QSHF08Z	Ecrou bague nylon M8		1
21	DFSBOUL01	Boule D45 M10 noire		1
22	DP606920	Renfort de canne	livré uniquement avec canne	1
23	QRI0416	Rivet 4,8x16 noir		4
24	605111DG	Levier d'ouverture		1
25	QSMM08Z	Rondelle LL8		1
26	QSTH08030EZ8	Vis HM 8x30 Zn CI 8.8		1
27	DFSBEA6202EE	Roulement 6202 2RS		1
28	605081DG	Support d'articulation de levier		1
29	QSMU08Z	Rondelle plate M8		3
30	QSMA08Z	Rondelle éventail AZ8		3

Bac de ramassage

REP	REFERENCE	DESIGNATION	REMARQUES	QTE
31	QSTH08030EZ8	Vis HM 8x30 Zn CI 8.8		3
32	DFSCOMP500	Compas à gaz 500 N		1
32bis	DFS92721PR	Cage plastique de rotule		1
33	DP606910	Hublot coque fixe		1
34	QRI0416	Rivet 4,8x16 noir		6
35	605221DG	Rampe d'ouverture		1
36	QSTH08025EZ8	Vis HM 8x25 Zn CI 8.8		1
37	QSTH08030EZ8	Vis HM 8x30 Zn CI 8.8		2
38	QSMU08Z	Rondelle plate M8		2
39	QSMW08Z	Rondelle GROWER W8		3
40	606071DG	Tôle deflecteur bac fixe		1
41	QRI0416	Rivet 4,8x16 noir		3
42	DSFJOI01	Joint profil 3,5 m		1
43	603950DG	Verrou inférieur monté		1
44	QSTH06035EZ8	Vis HM 6x35 Zn CI 8.8		2
45	QSMU06Z	Rondelle plate L6		2
46	QSMU06Z	Rondelle plate M6		4
47	QSHF06Z	Ecrou bague nylon M6		2
48	DFSCOL178	Collier		2
49	8350013.	KIT LEVIER D'OUVERTURE Pièces 49,50,51,52,53,54 livrées uniquement par lot	Levier de serrure	1
50			Cable gainé	
51			Vis HM 8x80 Zn CI 8.8	
52			Rondelle plate L8	
53			Vis HM 8x16 Zn CI 8.8	
54			Ecrou bague nylon M8	
55	603111DG	Doigt mobile de serrure		1
56	QSTH06020EZ8	Vis HM 6x20 Zn CI 8.8		2
57	QSHF06Z	Ecrou bague nylon M6		2
58	QSMU06Z	Rondelle plate M6		2

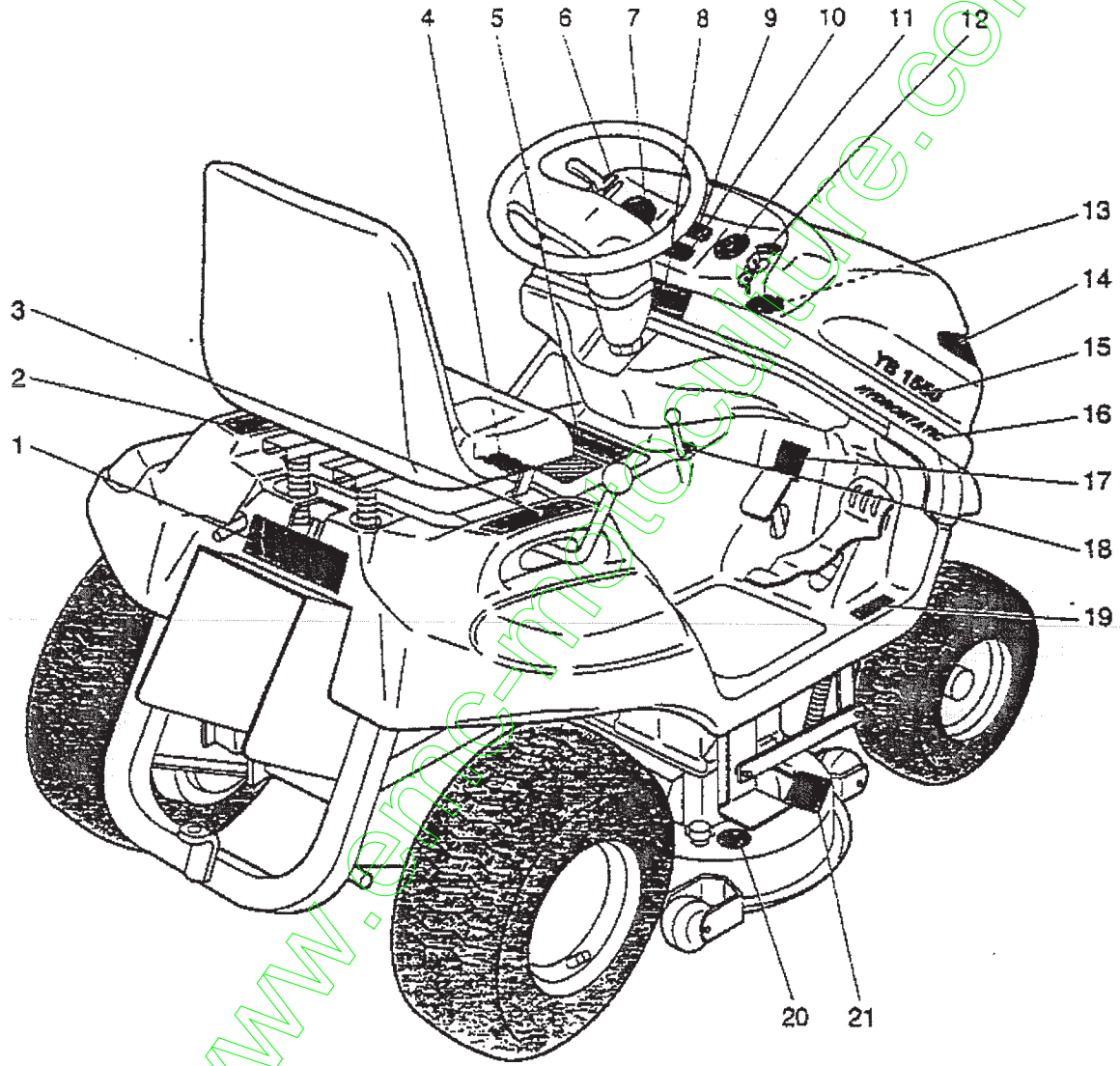
Kit de modification arbre intermédiaire autoportée modèle 96

REP	REFERENCE	DESIGNATION	REMARQUES	QTE
1	604401DG	Arbre intermédiaire		1
2	604141DG	Palier inférieur		1
3	604151DG	Palier supérieur		1
4	DFSBEA2203EE	Roulement 2203 2RS		2
5	QSCL040I	Circlip int. D40		2
6	QSCHC06020Z8	Vis CHC 6x20		6
7	QSMW06Z	Rondelle GROWER W6		6
8	QSHU06Z8	Ecrou M6		6
9	604161DG	Entretoise 17x25 lg.152,5		1
10	604291DGA	Poulie supérieure		1
11	DFSCLA6620	Clavette 6x6x20		1
	605590DGA	Entretoise ventilateur		3
12	QSTH08025EZ8	Vis HM 8x25 Zn Cl 8.8		1
13	QSMU08Z	Rondelle M8		1
14	601841DG	Rondelle 8x28 ép.3 noire		1
	DFSCOUA25	Courroie A25 13x8		1
	DFSCOUA43	Courroie A43 13x8		1

SOMMAIRE

Autocollants	pages 4, 5
Capotage – Siège – Réservoir	pages 6, 7, 8, 9
Chassis supérieur – Commande relevage - Embrayage	pages 10, 11, 12, 13
Chassis Inférieur – Relevage tondeuse – Pédalier	pages 14, 15, 16, 17
Moteur – Pont H.S.T. – Arbre intermédiaire	pages 18, 19, 20, 21
Direction – Essieu avant – Roue	pages 22, 23
Transmission – Essieu arrière – Roue	pages 24, 25
Tondeuse platine	pages 26, 27, 28, 29
Tondeuse volute	pages 30, 31
Faisceau électrique	pages 32, 33
Bac de ramassage	pages 34, 35, 36 ,37.

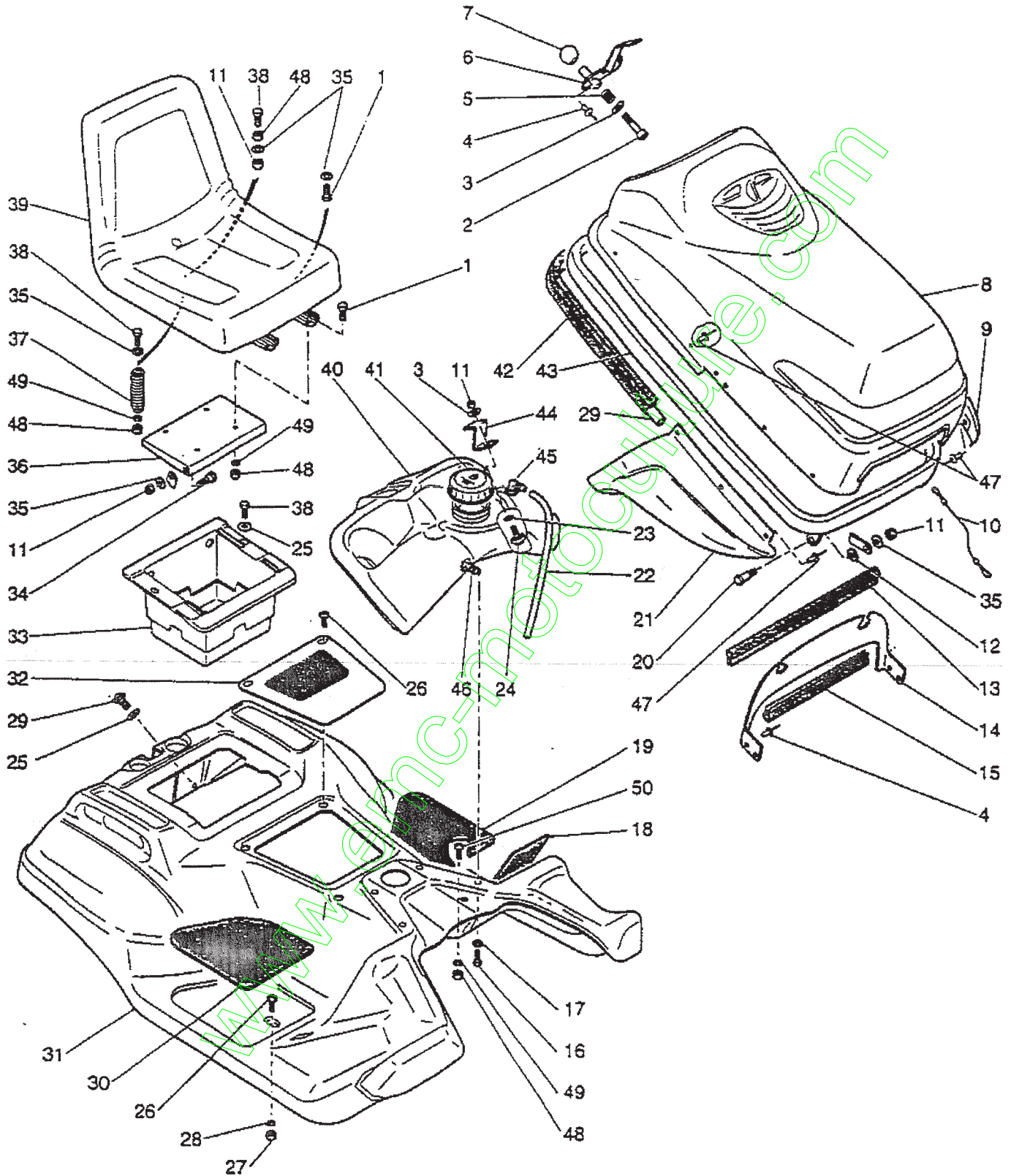
AUTOCOLLANTS



AUTOCOLLANTS

REP	REFERENCE	DESIGNATION	REMARQUES	QTE
1	DET314	ETIQUETTE PROJECTION ARRIERE		1
2	DET311	ETIQUETTE EMBRAYAGE		1
3	DET312	ETIQUETTE HAUTEUR DE COUPE		1
4	DET300	ETIQUETTE SECURITE VIDANGE		1
5	DET301	ETIQUETTE INSTRUCTION		1
6	DET309	ETIQUETTE GAZ		1
7	DET316	ETIQUETTE VOYANT SECURITE		1
8	DET303	ETIQUETTE NOTICE D'UTILISATION		1
9	DET100	SIGLE «YVAN BEAL» long. 64		1
10	DET105	ETIQUETTE «YB1550» long. 60	MODELE 1550	1
	DET103	ETIQUETTE «YB1600» long. 60	MODELE 1600	1
11	DET308	ETIQUETTE PRESSION D'HUILE		1
12	DET307	ETIQUETTE INTER A CLEF		1
13	DET305	ETIQUETTE RESERVOIR		1
14	DET107	ETIQUETTE CALANDRE		1
	DET106	ETIQUETTE «YB1550» long. 190	MODELE1550	2
15	DET104	ETIQUETTE «YB1600» long. 190	MODELE 1600	2
16	DET315	ETIQUETTE «HYDROSTATIQUE»		2
17	DET306	ETIQUETTE NORME DE BRUIT		1
18	DET310	ETIQUETTE FREIN PARKING		1
19	DET313	ETIQUETTE PEDALE H.S.T.		1
20	DET302	ETIQUETTE SECURITE TONDEUSE		1
21	DET304	ETIQUETTE TONDEUSE		1

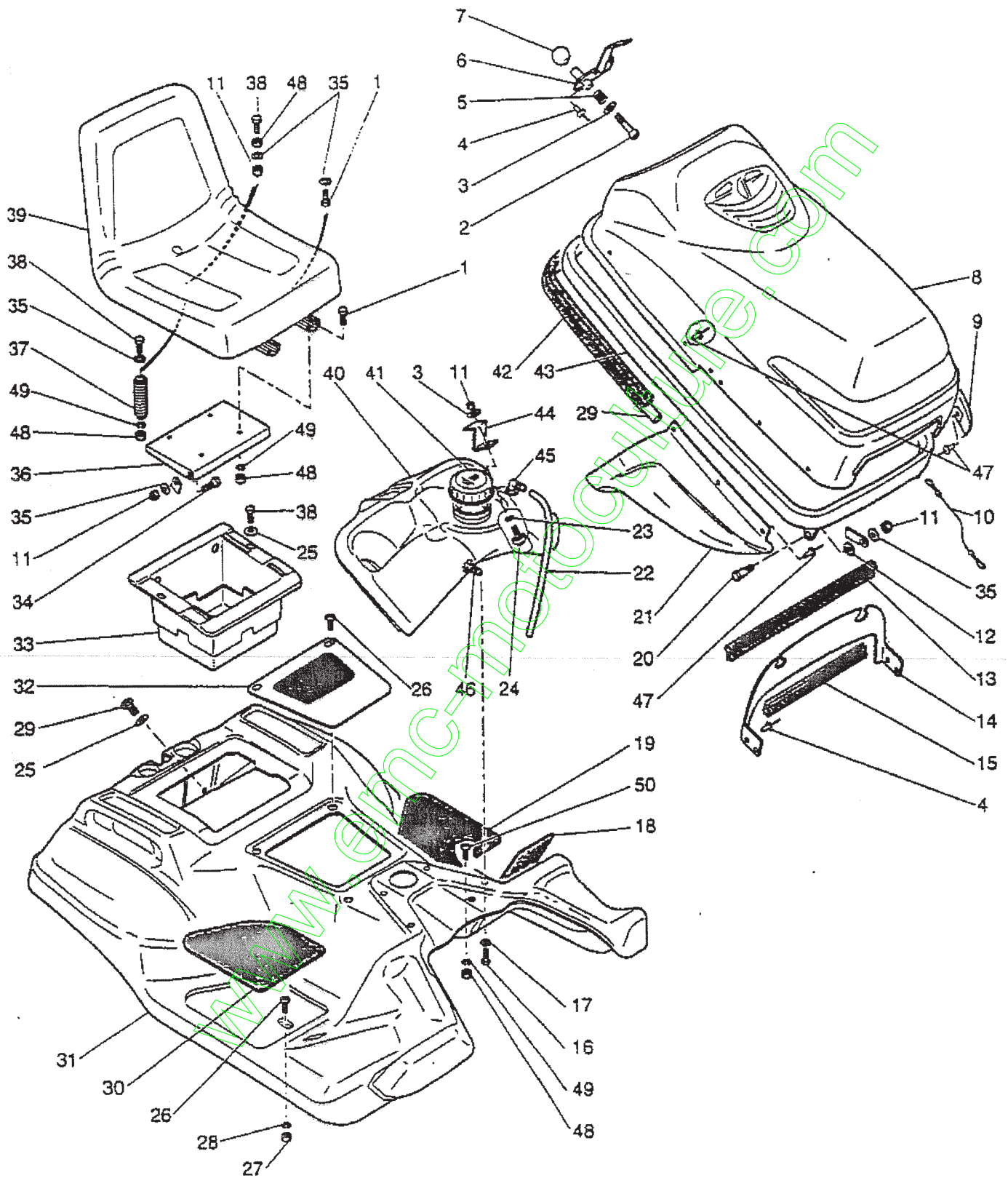
CAPOTAGE - SIEGE - RESERVOIR



CAPOTAGE - SIEGE - RESERVOIR 1/2

REP	REFERENCE	DESIGNATION	REMARQUES	QTE
1	QSTH08016EZ8	VIS HM 8x16 ZN CL 8.8		8
2	QSCHC08075PZ8	VIS CHC 8x75/26 ZN CL 8.8		1
3	QSMM08Z	RONDELLE PLATE LL8 ZN		2
4	QRI0416	RIVET 4.8x16 NOIR TL		6
5	701160DGA	RESSORT VERROU CAPOT		1
6	605440DG	SUPPORT POIGNEE GAZ		1
7	DFSBOUL03	BOULE LISSE D25 M8 ROUGE		1
8	DP606870	CAPOT MOTEUR BLEU		1
9	DP606710	AILE GAUCHE		1
10	600790DGA	CABLE long. 300		1
11	QSHF08Z	ECROU FREIN M8		6
12	QSMU10Z	RONDELLE PLATE M10 ZN		2
13	607230DG	JOINT A ARMATURE long. 600		1
14	DP606720	CLOISON MONOCYLINDRE	YB 1550	1
	DP606730	CLOISON BICYLINDRE	YB 1600	1
15	607240DG	JOINT A ARMATURE long. 380		1
16	QSTHT06019Z	VIS A TOLE TH 6,3x19 ZN		4
17	QSMU06Z	RONDELLE PLATE M6 ZN		4
18	603020DGA	GARNITURE REPOSE PIED GAUCHE H.		1
19	603030DGA	GARNITURE REPOSE PIED GAUCHE		1
20	611130DGA	AXE EPAULE		2
21	DP606700	AILE DROITE		1
22	607250DG	TUYAU TUBCLAIR long. 380		1
23	605820DGA	RONDELLE NITRILE 8x24 ep. 2		1
24	605781DG	VIS PORTE-JOINT		1
25	QSML08Z	RONDELLE PLATE L8 ZN		4
26	QSTL06020	VIS RL 6x20 ZN		3
27	QSHU06Z8	ECROU M6 ZN		1
28	QSMW06Z	RONDELLE GROWER W6		1
29	607270DG	TUYAU TUBCLAIR D8 long. 1400		1
30	603040DGA	GARNITURE REPOSE PIED DROIT		1
31	DP606690	PLATE-FORME		1

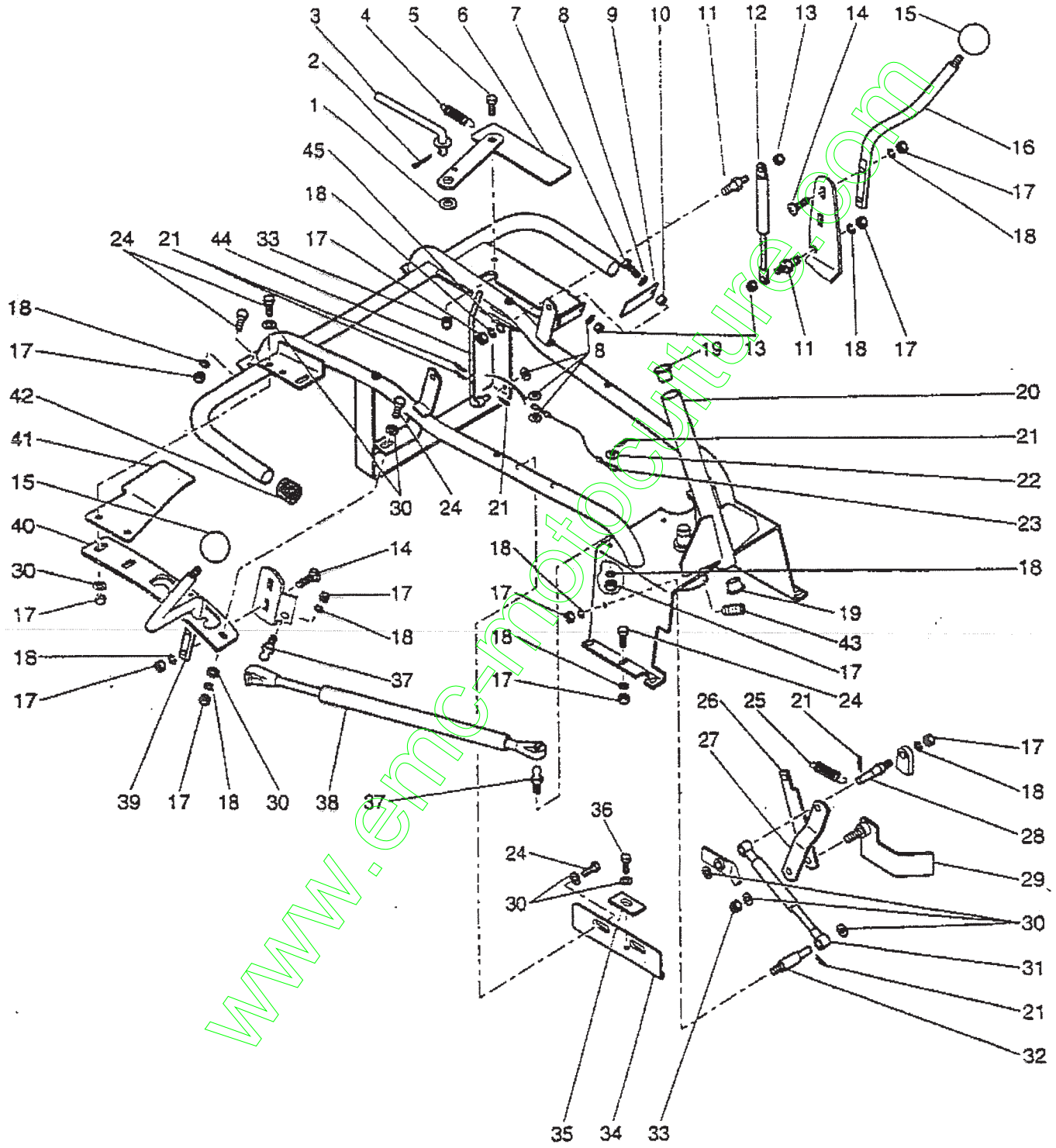
CAPOTAGE - SIEGE - RESERVOIR



CAPOTAGE - SIEGE - RESERVOIR 2/2

REP	REFERENCE	DESIGNATION	REMARQUES	QTE
32	602461DG	GRILLE DE VENTILATION		1
33	DP606810	BAC A BATTERIE		1
34	604931DGA	VIS D'ARTICULATION		2
35	QSMU08Z	RONDELLE PLATE M8 ZN		9
36	604951DG	SUPPORT DE SIEGE		1
37	6000100GA	RESSORT DE SIEGE		2
38	QSTH08020EZ8	VIS HM 8x20 ZN CL 8.8		5
39	DFSSIEGE	SIEGE ET GLISSIERE		1
40	DFSRES01	RESERVOIR D'ESSENCE		1
41	DFSRES02	BOUCHON DE RESRVOIR		1
42	607280DG	JOINT PROFIL long. 1400		1
43	605622DG	CADRE DE CAPOT AVANT		1
44	701171DG	PLAT DE VERROU		1
45	DFSRAC02	RACCORD NYLON COUDE 3/4"		1
46	DFSRAC01	RACCORD NYLON DROIT 3/4"		1
47	QRI0412	RIVET 4,8x12 NOIR TL		12
48	QSMU08Z8	ECROU M8 ZN		8
49	QSMW08Z	RONDELLE GROWER W8 ZN		7
50	QSTL08025	VIS RL 08x25 ZN		3

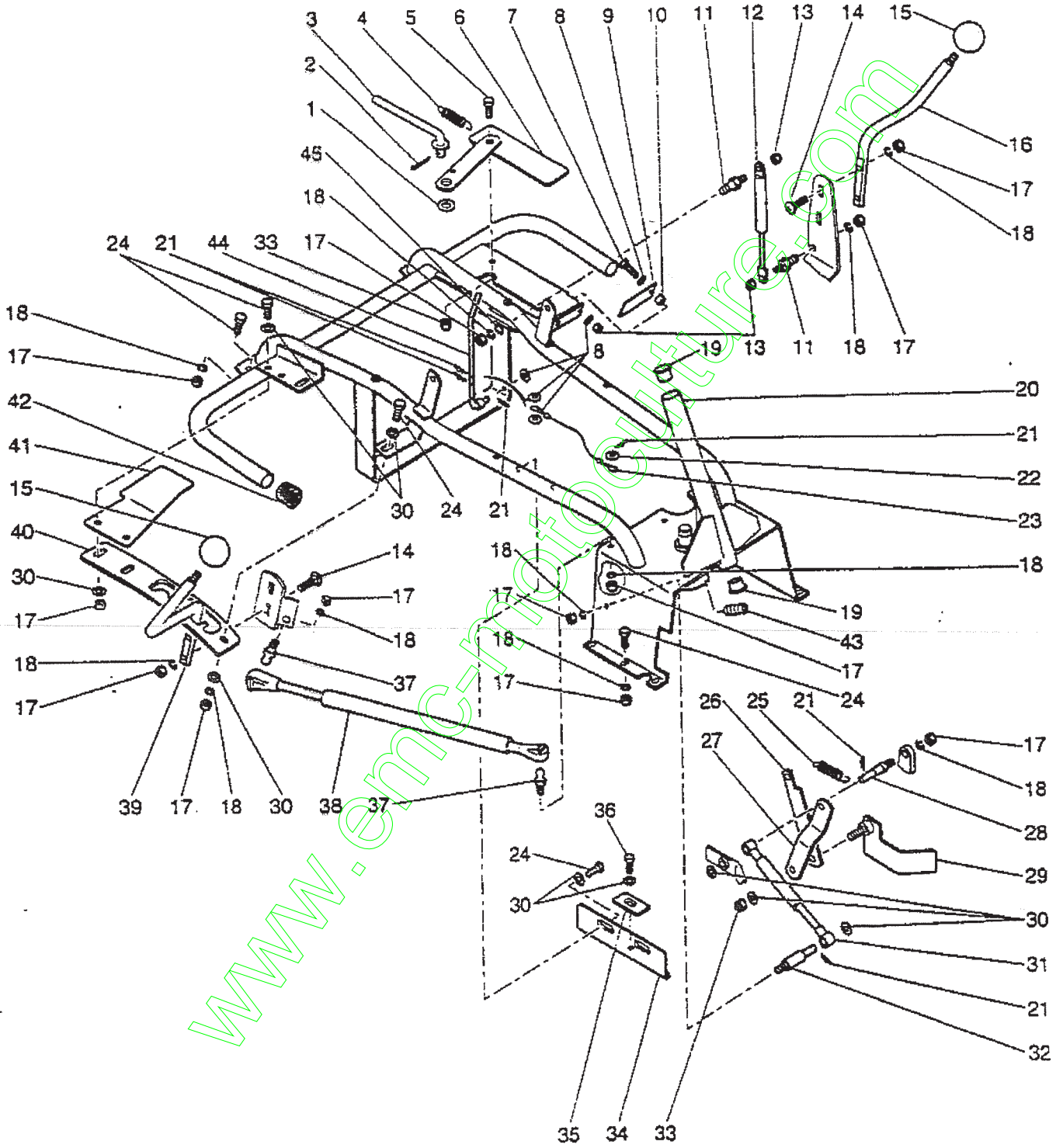
CHASSIS SUPERIEUR - Cde RELEVAGE - EMBRAYAGE



CHASSIS SUPERIEUR - Cde RELEVAGE - EMBRAYAGE 1/2

REP	REFERENCE	DESIGNATION	REMARQUES	QTE
1	QSMU12Z	RONDELLE PLATE M12 ZN		1
2	QSGF0540Z	GOUPILLE FENDUE 5x40		1
3	604511DG	TIGE DE SECURITE DE BAC		1
4	601654DGA	RESSORT		1
5	QSTH08025EZ8	VIS HM 8x25 ZN CL 8.8		1
6	700911DG	LEVIER DE VERROUILLAGE		1
7	QSTH06025EZ8	VIS HM 6x25 ZN CL 8.8		1
8	QSMU06Z	RONDELLE PLATE M6		5
9	604911DG	LAME DE SWITCH EMBRAYAGE		1
10	604921DG	ENTRETOISE ZINGUE		1
11	603171DGA	AXE VERIN GAZ		2
12	DFSCOMP80	COMPAS A GAZ 225 COURSE 80		1
13	QSHF06Z	ECROU FREIN M6		2
14	QSTRCC0830	VIS TRCC 8x30 ZN		4
15	DFSBOUL01	BOULE NOIR D45		2
16	700621DG	ROND DE POIGNEE EMBRAYAGE		1
17	QSHU08Z8	ECROU M8 ZN		20
18	QSMW08Z	RONDELLE GROWER W8		20
19	DFSBAG2024C	BAGUE FP20 C 20x24x16		2
20	600375DG	SUPPORT CARROSSERIE		1
21	QSGF0220Z	GOUPILLE FENDUE V2x20 ZN		6
22	QSMU06Z	RONDELLE PLATE L6 ZN		1
23	600790DGA	CABLE Jong. 300		1
24	QSTH08020EZ8	VIS HM 8x20 ZN CL 8.8		13
25	601655DGA	RESSORT		1
26	700201DG	BIELLETTE DE REGLAGE ARRIERE		1
27	700191DG	BIELLETTE DE REGLAGE AVANT		1
28	602751DGA	AXE DE ZERO H.S.T.		1
29	700011DG	SUPPORT POINT MORT		1
30	QSMU08Z	RONDELLE PLATE M8 ZN		11
31	DFSCOMP50	COMPAS A GAZ 215 COURSE 50		1
32	602771DGA	AXE D'AMORTISSEUR		1

CHASSIS SUPERIEUR - Cde RELEVAGE - EMBRAYAGE



CHASSIS SUPÉRIEUR - Cde RELEVAGE - EMBRAYAGE 2/2

REP	REFERENCE	DESIGNATION	REMARQUES	QTE
33	QSHF08Z	ECROU FREIN M8		2
34	700213DG	COULISSE DE REGLAGE		1
35	700221DG	PLAT DE REGLAGE		1
36	QSTH08016EZ8	VIS HM 8x16 ZN CL 8.8		1
37	DFS92991	ROTULE D10 DE COMPAS A GAZ		2
38	DFSCOMP500	COMPAS A GAZ 500 N		1
39	700611DG	ROND DE POIGNEE RELEVAGE		1
40	700503DG	PEIGNE		1
41	700482DG	LAME SWITCH SIEGE		1
42	DFSEMB25	EMBOUT PLASTIQUE ext. 25		2
43	QSST06010BT	VIS ST HC 6x10 B TETON		1
44	602691DG	COMMANDE BY-PASS		1
45	QSMA08Z	RONDILLE EVENTAIL M8		1

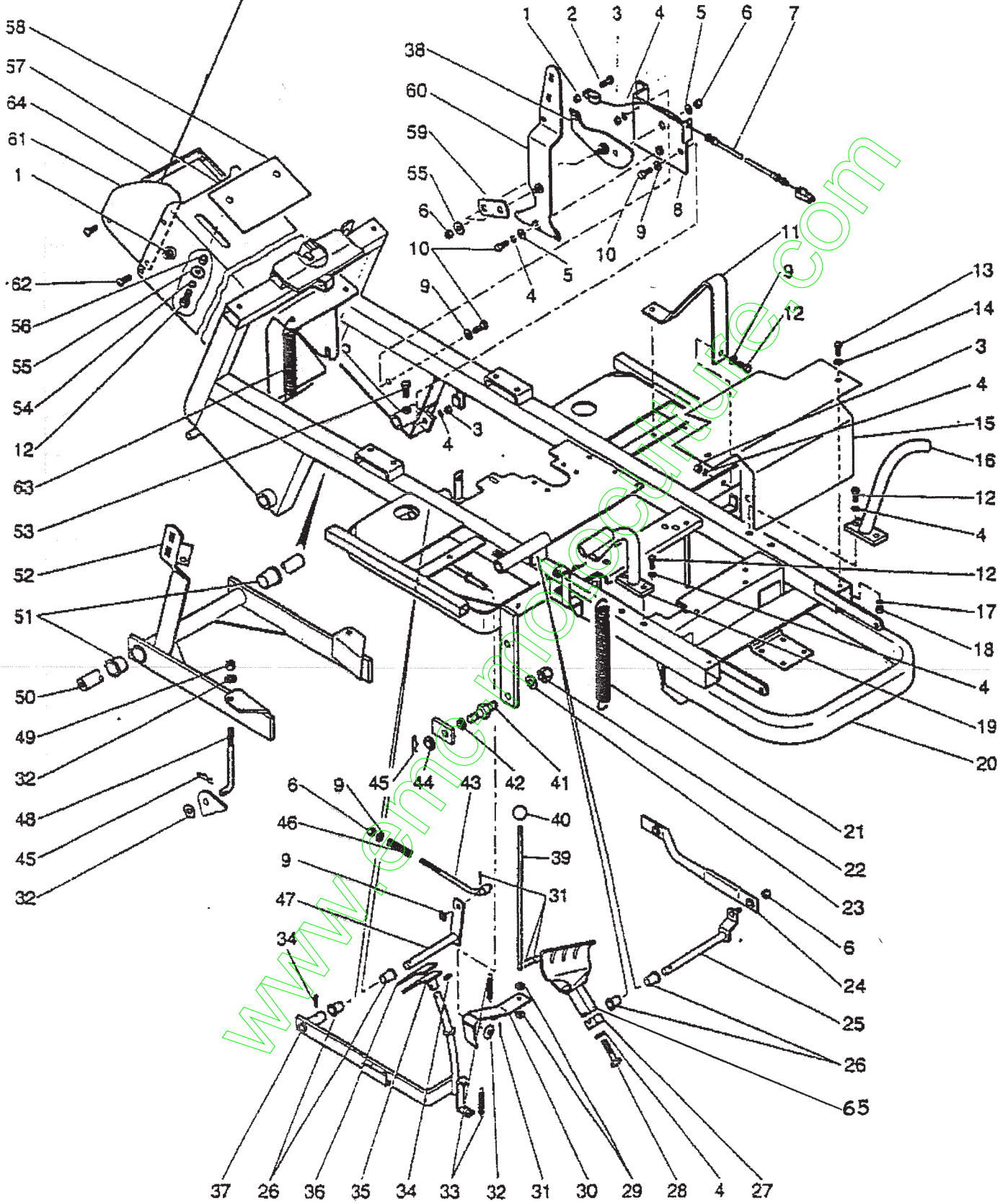
www.enc-motoculture.com

CHASSIS INFERIEUR - RELEVAGE TONDEUSE - PEDALIER 1/2

REP	REFERENCE	DESIGNATION	REMARQUES	QTE
1	QSHF06Z	ECROU FREIN M6 ZN		7
2	QSTH06016EZ8	VIS HM 6x16 ZN CL 8.8		1
3	QSHU08Z8	ECROU M8 ZN		3
4	QSMW08Z	RONDELLE GROWER W8		9
5	QSML08Z	RONDELLE PLATE L8 ZN		2
6	QSHF08Z	ECROU FREIN M8 ZN		5
7	700360DGA	CABLE D'EMBRAYAGE		1
8	700241DG	SUPPORT LEVIER D'EMBRAYAGE		1
9	QSMU08Z	RONDELLE PLATE M8		5
10	QSTH08020EZ8	VIS HM 8x20 ZN CL 8.8		3
11	604131DG	RENFORT DE MARCHE PIED GAUCHE		1
12	QSTH08025EZ8	VIS HM 8x25 ZN CL 8.8		7
13	QSTH06020EZ8	VIS HM 6x20 ZN CL 8.8		2
14	QSML06Z	RONDELLE PLATE M6 ZN		2
15	606361DG	TOLE ECHAPPEMENT MONOCYLINDRE		1
	602151DG	TOLE ECHAPPEMENT BICYLINDRE		1
16	604491DG	RENFORT GAUCHE		1
17	QSMW06Z	RONDELLE GROWER W6		2
18	QSHU06Z8	ECROU M6 ZN		2
19	604451DG	RENFORT DROIT		1
20	600025DG	CHASSIS		1
21	703210DGA	RESSORT DE 278		2
22	QSHF14Z	ECROU FREIN M14 ZN		4
23	QSMU14Z	RONDELLE PLATE M14 ZN		4
24	700071DG	BIELLE AV / AR.		1
25	700031DG	AXE DE PEDALE AV / AR.		1
26	DFSPAL1418	PALIER NYLON 14x28		4
27	700181DG	CAVALIER DE SERRAGE		1
28	QSTH08050PZ8	VIS HM 8x50/26 ZN CL 8.8		1
29	QSMU06Z	RONDELLE PLATE M6 ZN		2
30	602601DG	VERROU DE FREIN		1
31	QSGF0220Z	GOUPILLE FENDUE V2x20		4

CHASSIS INFERIEUR - RELEVAGE TONDEUSE - PEDALIER

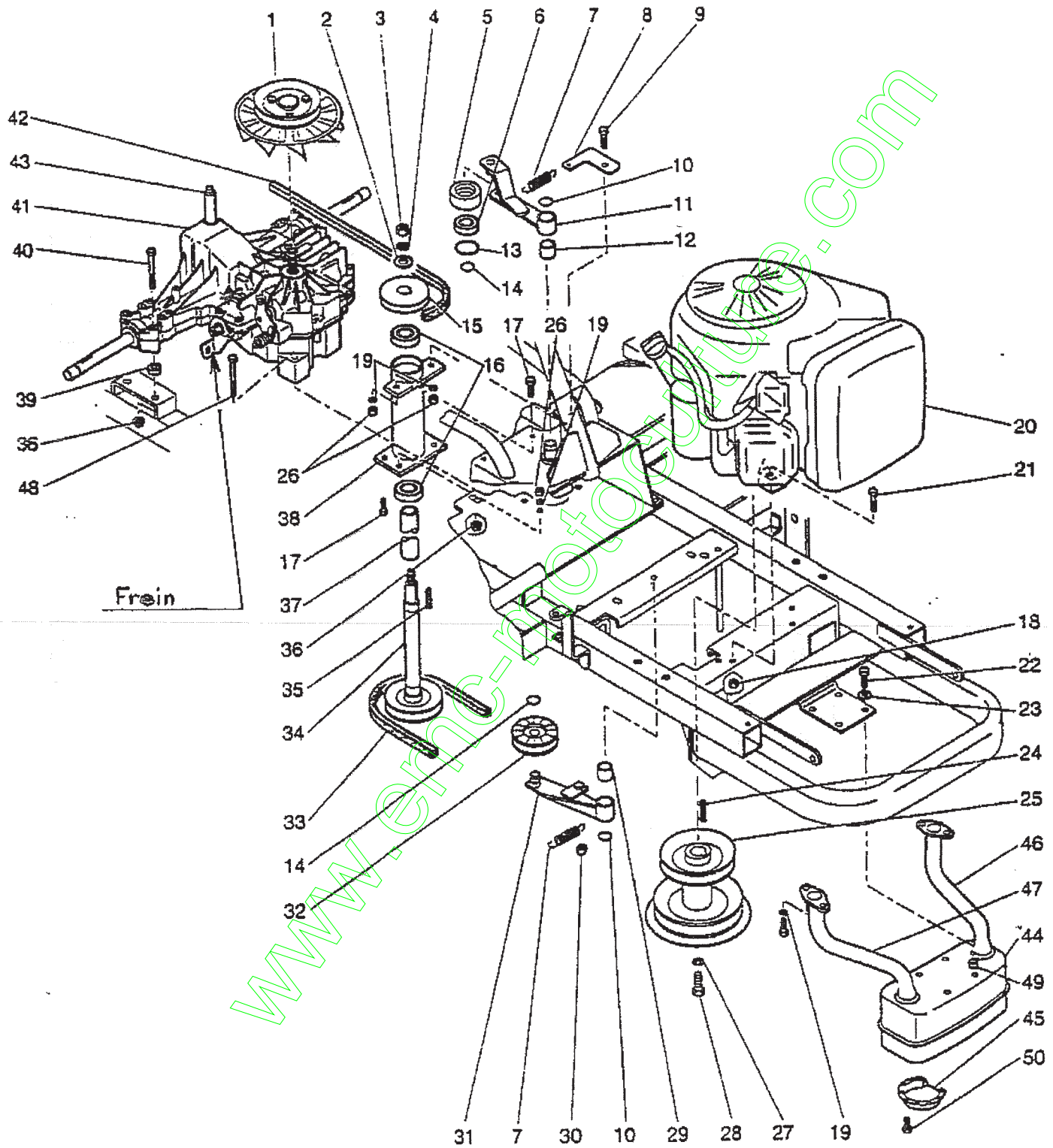
Kit toles : KTYB1600



CHASSIS INFERIEUR - RELEVAGE TONDEUSE - PEDALIER 2/2

REP	REFERENCE	DESIGNATION	REMARQUES	QTE
32	QSMU10Z	RONDELLE PLATE M10 ZN		5
33	601650DGA	RESSORT DE FREIN		2
34	QSGM0525	GOUPILLE MECA 5x25		2
35	602571DG	PATIN DE FREIN		1
36	603070DGA	GARNITURE DE PEDALE		1
37	603691DG	PEDALE DE FREIN		1
38	700281DG	LEVIER DEMULTIPLICATEUR		1
39	602641DG	TIGE DE VERROUILLAGE		1
40	DFSB0UL02	BOULE BACQUELITE ROUGE M6		1
41	700680DGA	AXE DE SUSPENSION		4
42	700900DGA	RONDELLE CAOUTCHOUC		4
43	602681DG	TIGE DE COMMANDE		1
44	700890DG	RONDELLE CHANFREINE		4
45	QSEB4019Z	GOUPILLE BETA		6
46	601660DGA	RESSORT		1
47	602651DG	LEVIER DE RENVOI DE FREIN		1
48	700601DG	TIGE ACCROCHAGE		2
49	QSHF10Z	ECROU FREIN M10		2
50	600300DG	ESSIEU		1
51	DFSBAG2532C	BAGUE FP20 C 25x32x25		2
52	700511DG	LEVIER DE RELEVAGE		1
53	QSTH10016EZ8	VIS HM 10x16 ZN CL 8.8		2
54	QSMMA08Z	RONDELLE EVENTAIL M8 ZN		2
55	QSMMA08Z	RONDELLE PLATE LL8 ZN		4
56	602121DG	ENTRETOISE DE TUNNEL		2
57	701291DG	TUNNEL		1
58	701341DG	TOLE D'OBTURATION		1
59	700351DG	BIELLETTTE D'EMBRAYAGE		1
60	700321DG	LEVIER D'EMBRAYAGE		1
61	701462DG	JOUE DE TUNNEL		2
62	QSTL06012	VIS RL 06x12		4
63	601654DGA	RESSORT D'ACCROCHAGE TUNNEL		1
64	701631DG	DEFLECTEUR TUNNEL		1
65	700141DG	PEDALE H.S.T		1

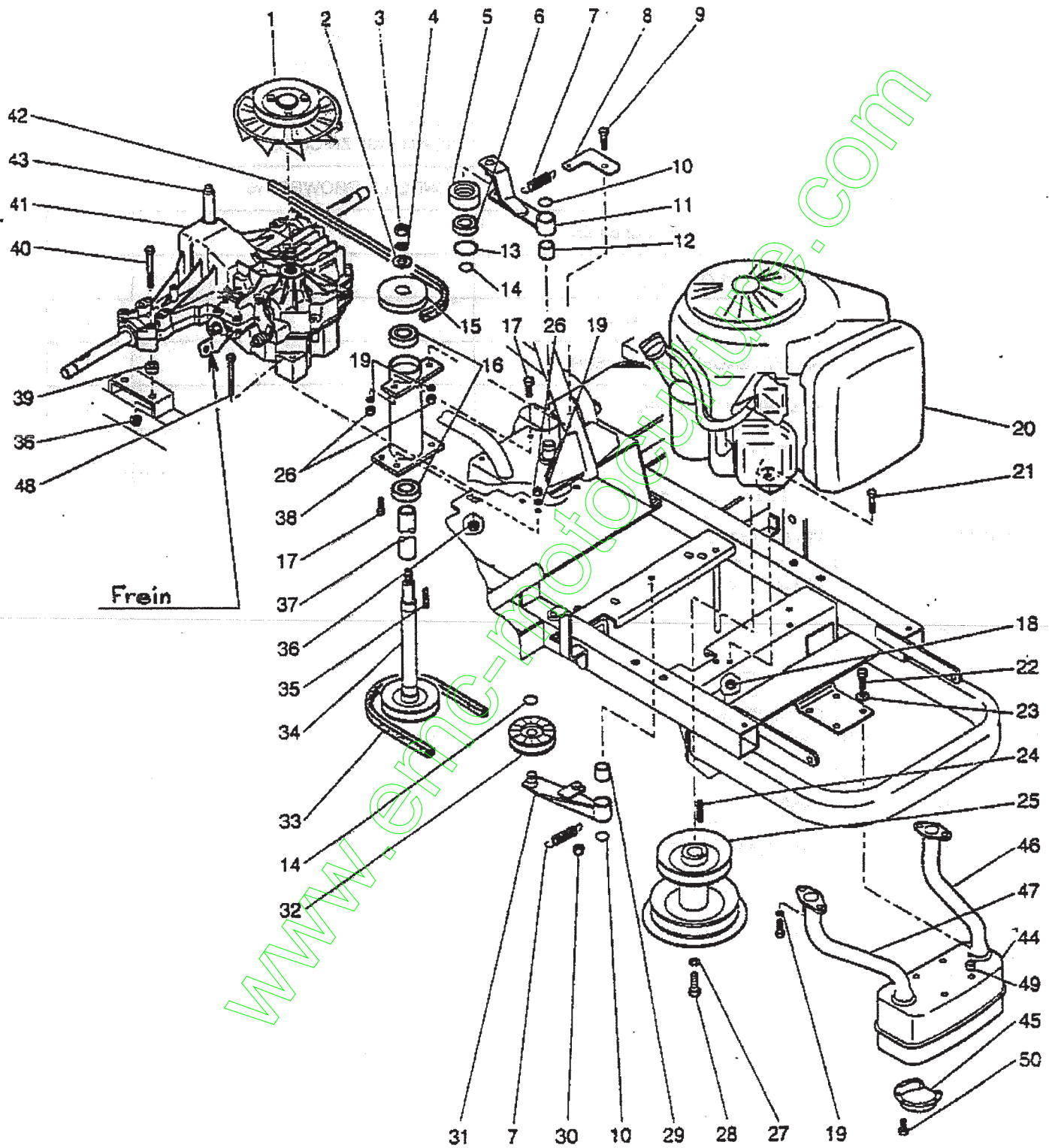
MOTEUR - PONT H.S.T. - ARBRE INTERMEDIAIRE



MOTEUR - PONT H.S.T. - ARBRE INTERMEDIAIRE 1/2

REP	REFERENCE	DESIGNATION	REMARQUES	QTE
1	607090DG	KIT VENTILATEUR	POULIE	1
			VENTILATEUR PONT H.S.T.	
			FLASQUE DE VENTILATEUR	
			ENTRETOISE SUP. 11x15 DE VENT.	
			ENTRETOISE INF. 5x15 DE VENT.	
			ECROU M6	
			VIS HM 6x35 ZN CL 8.8	
			RONDELLE GROWER W6	
2	604311DG	RONDELLE PLATE 10x25x4 ZN		1
3	QSHU10Z8	ECROU M10 ZN		1
4	QSMW10Z	RONDELLE GROWER W10		1
5	701212DG	GALET TENDEUR SUPERIEUR		1
6	DFS8EA6203EE	ROULEMENT 6203 2RS		1
7	601651DGA	RESSORT DE TENDEUR		2
8	606592DG	PATTE DE RESSORT		1
9	QSTH08025EZ8	VIS HM 8x25 ZN CL 8.8		1
10	QSCL020E	CIRCLIPS EXTERIEUR 20		2
11	701182 DG	TENDEUR SUPERIEUR		1
12	DFS8BAG2020	BAGUE MB 20x20 DU		1
13	QSCL040I	CIRCLIPS INTERIEUR 40x1,75		1
14	QSCL017E	CIRCLIPS EXTERIEUR 17x1		2
15	604291DGA	POULIE A DP74		1
16	DFS8EA6204EE	ROULEMENT 6204 2RS		2
17	QSTH08020EZ8	VIS HM 8x20 ZN CL 8.8		5
18	QSUNFHU5/16	ECROU 5/16 24 UNF ZBJ		4
19	QSMW08Z	RONDELLE GROWER W8 ZN		10
20	DFSMOT16	MOTEUR BICYLINDRE 16 CV		1
	DFSMOT15	MOTEUR MONOCYLINDRE 15 CV		1
21	QSUNFTH5/16	VIS 5/16x1 1/2 24 UNF ZBJ		4
22	QSTHT06032Z	VIS A TOLE TH 6,3x32 ZN		4
23	QSML06Z	RONDELLE PLATE L6 ZN		4
24	DFSCLA6640	CLAVETTE 6,36x6,36x40		1

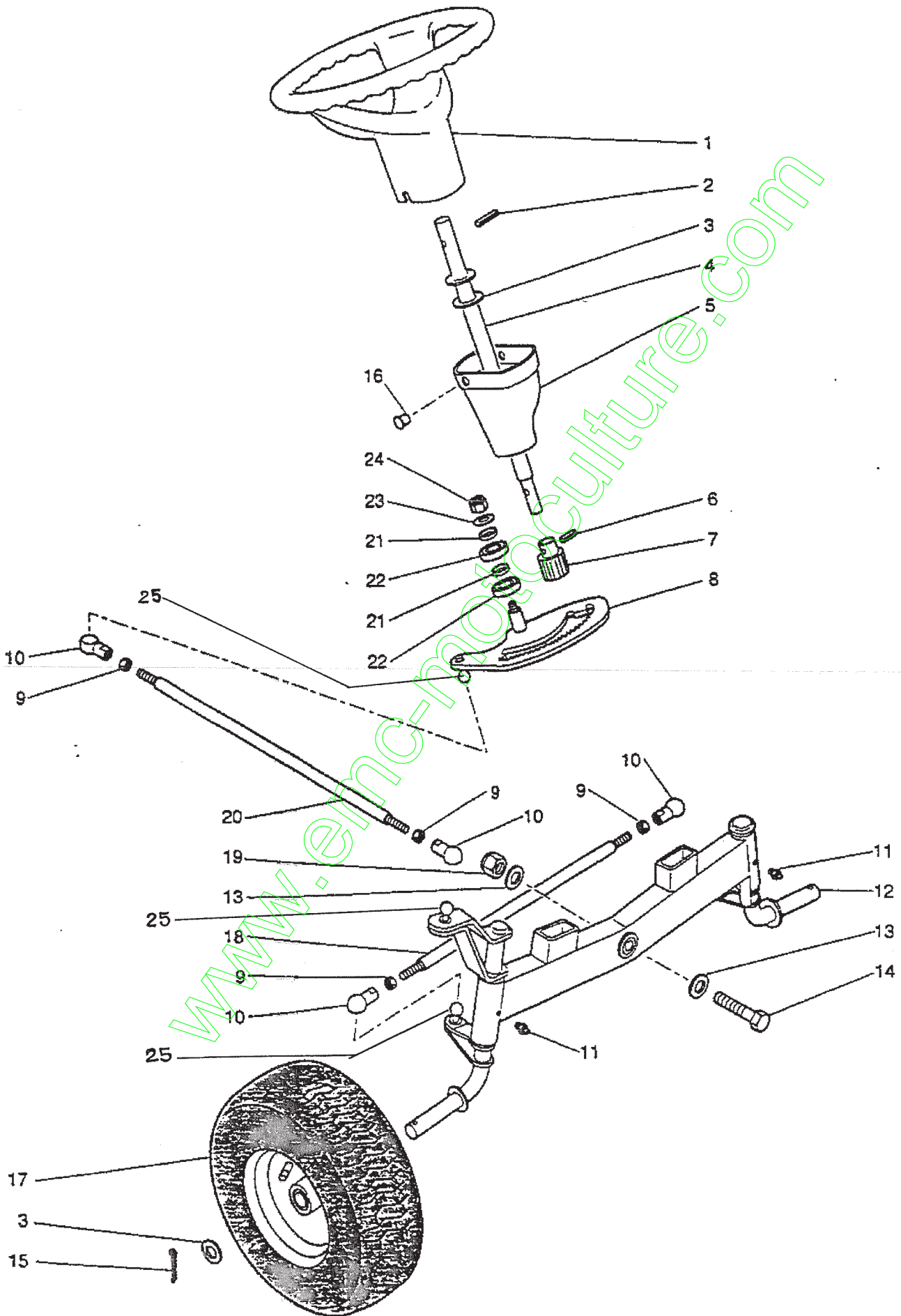
MOTEUR - PONT H.S.T. - ARBRE INTERMEDIAIRE



MOTEUR - PONT H.S.T. - ARBRE INTERMEDIAIRE 2/2

REP	REFERENCE	DESIGNATION	REMARQUES	QTE
25	701661DG	POULIE MOTEUR DOUBLE		1
26	QSHU08Z8	ECROU M8 ZN		6
27	QSMW12Z	RONDELLE GROWER W12		1
28	QSUNF7/16	VIS 7/16x3" 24 UNF		1
29	DFSBAG2030	BAGUE 20x30 DU		1
30	QSHF08Z	ECROU FREIN M8		1
31	604981DG	TENDEUR INFERIEUR		1
32	603530DGA	POULIE INJECTE D80		1
33	DFSCOUA47	COURROIE A47		1
34	604261DG	ARBRE INTERMEDIAIRE		1
35	QCL6630B	CLAVETTE 6x6x30		1
36	QSHE08Z	ECROU EMBASE CRANTE M8		5
37	604301DG	ENTRETOISE ARBRE INTERMEDIAIRE		1
38	604221DG	PALIER ARBRE INTERMEDIAIRE		1
39	602721DGA	ENTRETOISE H.S.T.		4
40	QSTH08070PZ8	VIS HM 8x70/26 ZN CL 8.8		4
41	DFSHST16	PONT H.S.T. ARBRES LONGS		1
42	DFSCOUA600	COURROIE LM600		1
43	607290DG	RENIFLARD MONTE		1
44	DFSECH1	ECHAPPEMENT BICYLINDRE	MOTEUR BICYLINDRE 16 CV	1
45	DFSECH1	DEFLECTEUR ECHAPPEMENT		1
46	604060DGA	TUBE ECHAPPEMENT GAUCHE	MOTEUR BICYLINDRE 16 CV	1
47	604070DGA	TUBE ECHAPPEMENT DROIT	MOTEUR BICYLINDRE 16 CV	1
	605630DGA	TUBE ECHAPPEMENT	MOTEUR MONOCYLINDRE 15 CV	1
48	QSTH08060PZ8	VIS HM 8x60/26 ZN CL 8.8		1
49	602121DG	ENTRETOISE DE TUNNEL		4
50	DFS MOT165	VIS 4.2x8.2		4

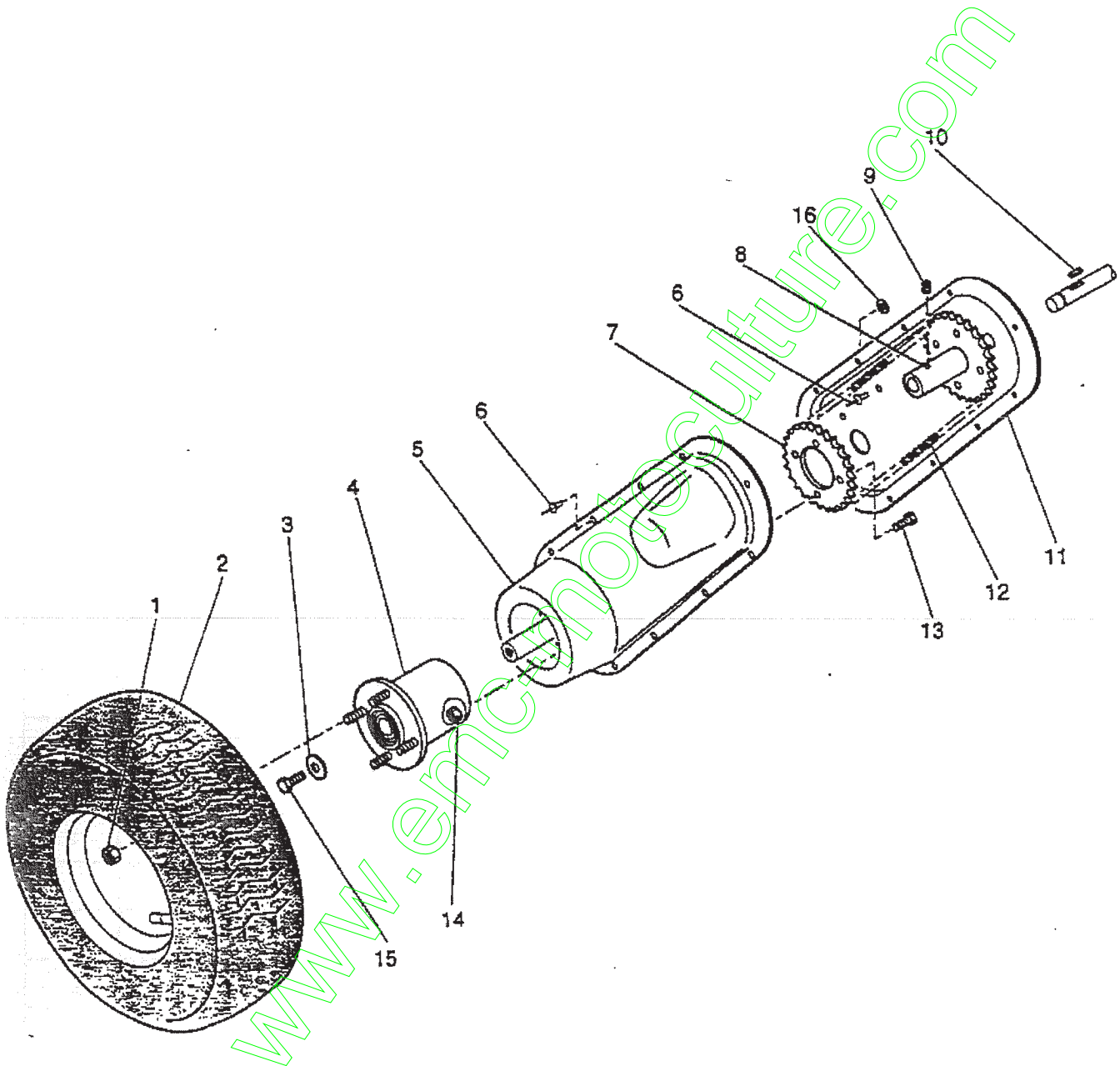
DIRECTION - ESSIEU AVANT - ROUE



DIRECTION - ESSIEU AVANT - ROUE

REP	REFERENCE	DESIGNATION	REMARQUES	QTE
1	DFSVOL100	VOLANT		1
2	QSGM0640	GOUPILLE MECA 6x40		1
3	QSMZ20Z	RONDELLE PLATE Z20 ZN		3
4	604791DG	ARBRE DE DIRECTION		1
5	DP701370	CACHE VOLANT		1
6	QSGM0525	GOUPILLE MECA 5x25		2
7	601580DG	PIGNON DE DIRECTION 12 DENTS		1
8	700401DG	SECTEUR DENTE		1
9	QSHU10Z8	ECROU HM10 ZN		4
10	DFSROT10	ROTULE M 10x1,5 COUDE FEMELLE		4
11	DFSGRA08	GRAISSEUR 8x125		2
12	600571DG	ESSIEU AVANT		1
13	QSMU16Z	RONDELLE PLATE M16 ZN		2
14	QSTH16070PZ8	VIS HM 16x70/30 ZN CL 8.8		1
15	QSGF0540Z	GOUPILLE FENDUE 5x40		2
16	DFSBOU10	BOUCHON D10 NOIR		2
17	DFSROU15	ROUE AVANT 15.6.00x6		2
18	600641DG	BARRE D'ACCOUPLMENT		1
19	QSHF16Z	ECROU FREIN M16		1
20	600671DG	BARRE DE LIAISON		1
21	700431DGA	ENTRETOISE		2
22	DFS8EA6202EE	ROULEMENT 6202 2RS		2
23	604311DG	RONDELLE PLATE 10x25x4 ZN		1
24	QSHF10Z	ECROU FREIN M10		1
25	22746600/0	ROTULE		3

TRANSMISSION – ESSIEU ARRIERE - ROUE

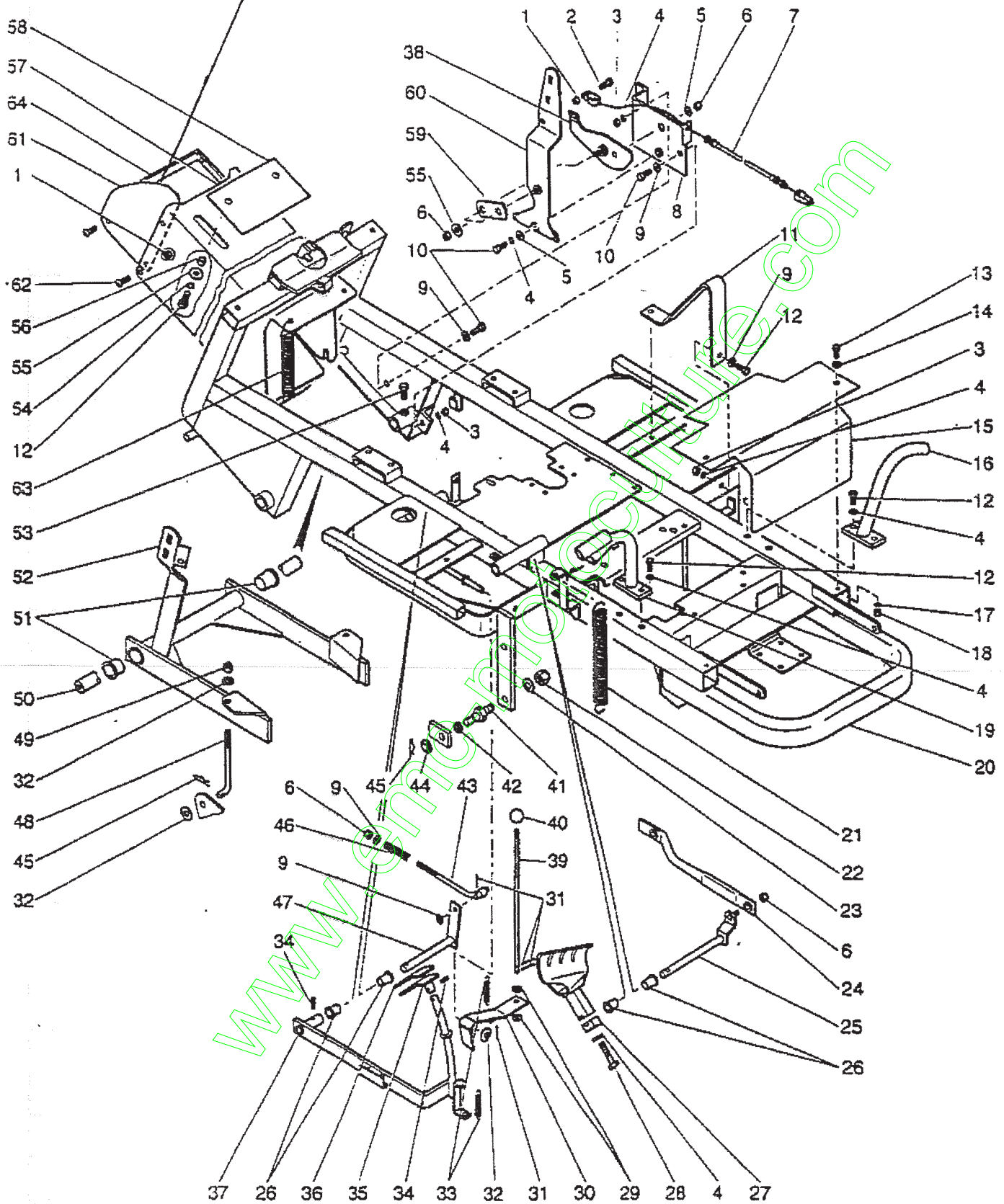


TRANSMISSION - ESSIEU ARRIERE - ROUE

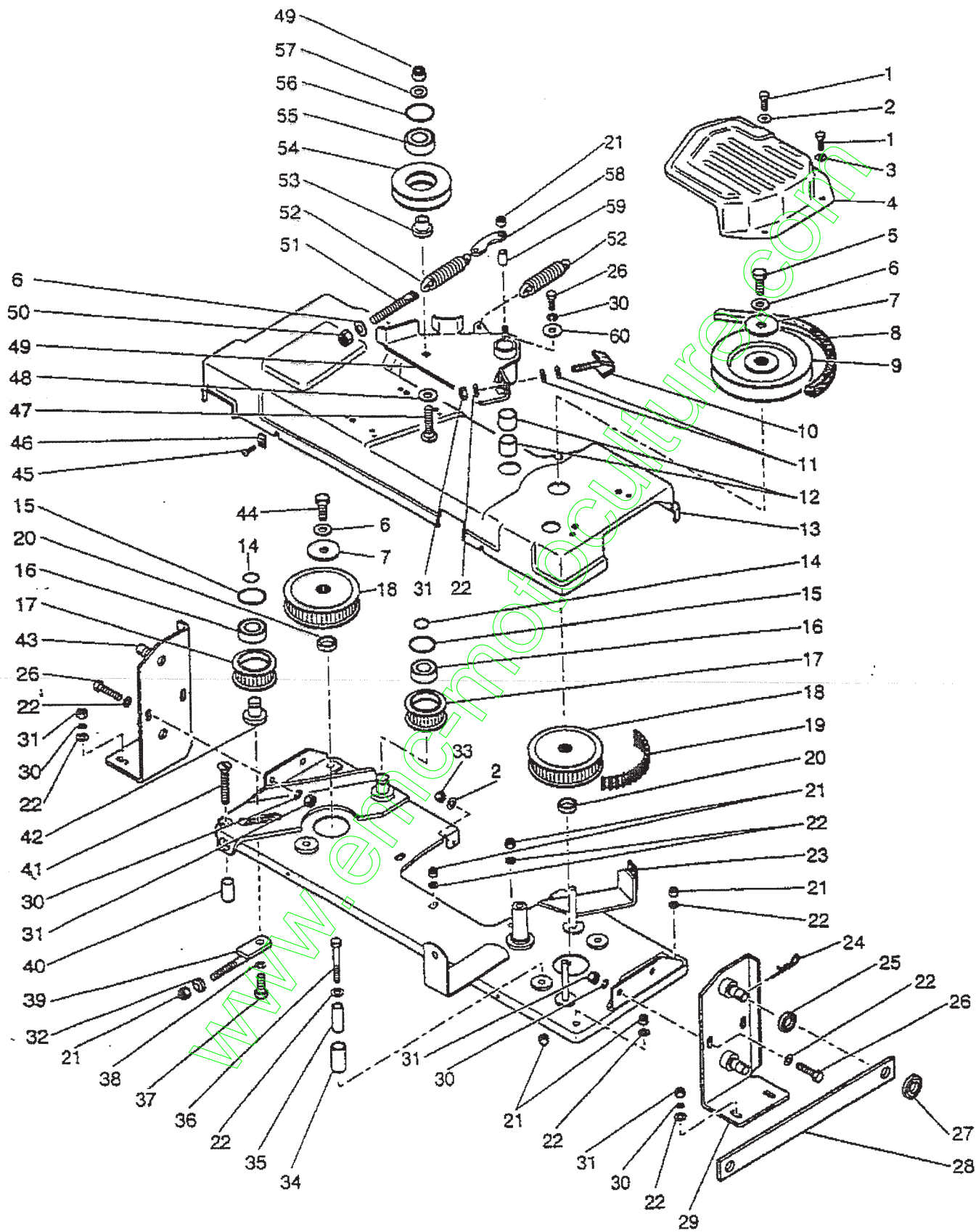
REP	REFERENCE	DESIGNATION	REMARQUES	QTE
1	QSHU12Z8	ECROU HM12		8
2	DFSROU18	ROUE ARRIERE 18.8.50x8		2
3	QSM10Z	RONDELLE PLATE LL10 ZN		2
4	605580DGA	MOYEU DE ROUE ARRIERE		2
5	DP606800	CARTER DE CHAINE EXTERIEUR	POUR H.S.T. ARBRE LONG	2
6	QRI0412	RIVET 4,8x12 TL NOIR		32
7	602160DG	DISQUE 27 DENTS		2
8	700121DG	ROUE DENTEE 27 DENTS		2
9	QSST06010BP	VIS HC M 6x10 BOUT PLAT		2
10	QCL4450BT	CLAVETTE 4,76x4,76x50		2
11	DP606790	CARTER DE CHAINE INTERIEUR		2
12	DFSCHA08B88	CHAINE PAS 12,7 D80 88M		2
13	QSTH08060PZ8	VIS HM 8x60/26 ZN CL 8.8		8
14	QSHU08Z8	ECROU M8		8
15	QSTH10020EZ8	VIS HM 10x20 ZN CL 8.8		2
16	QSMU05Z	RONDELLE PLATE M5 ZN		24

CHASSIS INFERIEUR - RELEVAGE TONDEUSE - PEDALIER

Kit Toles : KTYB1600



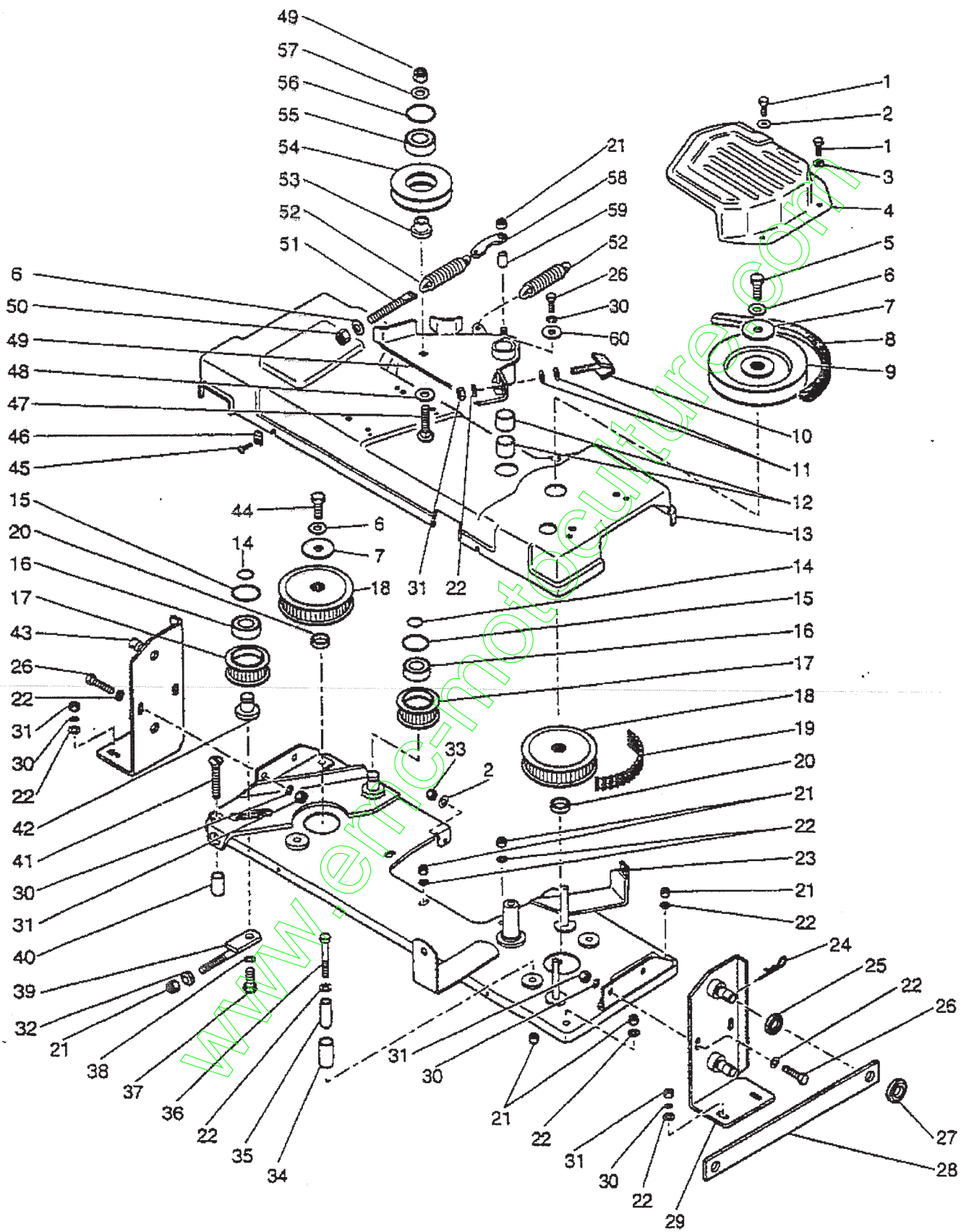
TONDEUSE PLATINE



TONDEUSE PLATINE 1/2

REP	REFERENCE	DESIGNATION	REMARQUES	QTE
1	QSTH05016EZ8	VIS HM 5x16 CL 8.8 ZN		3
2	QSML06Z	RONDELLE PLATE L6 ZN		3
3	QSMU05Z	RONDELLE PLATE M5 ZN		2
4	DP607120	CAPOT POULIE		1
5	703020DGA	VIS HM 10x25 CL 8.8 ZN		1
6	QSMU10Z	RONDELLE PLATE M10 ZN		3
7	703030DGA	RONDELLE PLATE 11x48x2		2
8	DFSCOU8585	COURROIE B58,5		1
9	703040DGA	POULIE		1
10	601600DG	PATIN DE FREIN		1
11	QSML08Z	RONDELLE PLATE L8 ZN		2
12	BFSBAG2020	BAGUE HB 20x20 DU		2
13	703000DGA	CAPOT DE PLATINE		1
14	QSCL017E	CIRCLIPS EXTER D17		2
15	QSCL040I	CIRCLIPS INTER D40		2
16	DFSBEA6203EE	ROULEMENT 6203 2RS		2
17	703200DGA	GALET CRANTE		2
18	703050DGA	POULIE CRANTEE		2
19	DFSCOUSYN1760	COURROIE CRANTEE	DFSCOUSYN1760C/OS	1
20	703060DGA	ENTRETOISE 20x25x7		2
21	QSHF08Z	ECROU BAGUE NYLON M8 ZN		10
22	QSMU08Z	RONDELLE PLATE M8 ZN		18
23	700931DG	PLATINE SOUDEE		1
24	QSEB4019Z	GOUPILLE BETA		4
25	700900DGA	RONDELLE CAOUTCHOUC		4
26	QSTH08025EZ8	VIS HM 8x25 CL 8.8 ZN		5
27	700890DGA	RONDELLE		4
28	700871DG	BIELLETTTE		4
29	701031DG	EQUERRE FIXATION GAUCHE		1
30	QSMW08Z	RONDELLE GROWER W8 ZN		9
31	QSHU08Z8	ECROU M8 CL 8.8 ZN		9
32	703180DGA	RONDELLE CONIQUE		1

TONDEUSE PLATINE



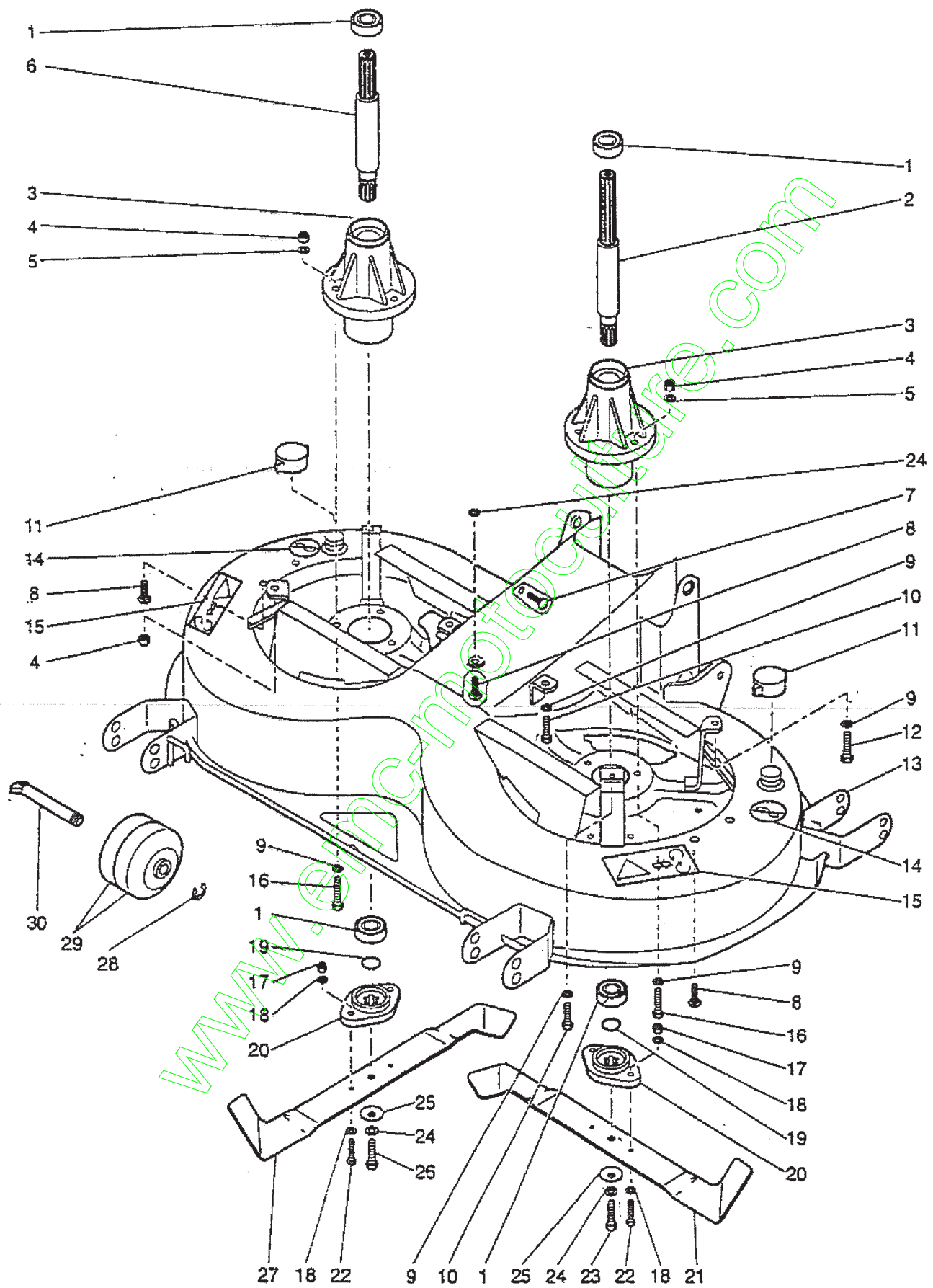
TONDEUSE PLATINE 2/2

REP	REFERENCE	DESIGNATION	REMARQUES	QTE
33	QSHF06Z	ECROU BAGUE NYLON M6 ZN		2
34	703150DGA	ENTRETOISE PLASTIQUE		3
35	703140DGA	DOUILLE		3
36	QSTH08050PZ8	VIS HM 8x50x22 CL 8.8 ZN		3
37	QSTH10025EZ8	VIS HM 10x25 CL 8.8 ZN		3
38	QSMW10Z	RONDELLE GROWER W10 ZN		1
39	703160DGA	TENDEUR		1
40	703170DGA	ENTRETOISE 9x12x20		1
41	QSTFF08040PZ8	VIS TFF M 8x40x22 CL 8.8 ZN		1
42	703190DGA	AXE DE GALET		1
43	701041DG	EQUERRE FIXATION DROITE		1
44	QSTH10025EZ8F	VIS HM 10x25 CL 8.8 ZN	Filetage gauche	1
45	QSCBLZP0412Z	VIS A TOLE CLS, ST3,5 - 13F		4
46	703010DGA	RONDELLE PLATE PLIEE		4
47	QSTRCC1040	VIS TRCC 10x40 ZN		1
48	QSMZ16Z	RONDELLE PLATE Z16 ZN		1
49	701012DG	TENDEUR FREIN		1
50	QSHF10Z	ECROU BAGUE NYLON M10 ZN		2
51	701061DG	TIGE REGLAGE FREIN		1
52	701110	RESSORT		2
53	701070DG	ENTRETOISE DE TENDEUR		1
54	701102DG	POULIE TENDEUR		1
55	DFSBEA6204EE	ROULEMENT 6204 2RS		1
56	QSCL047I	CIRCLIPS INTER D47		1
57	QSML10Z	RONDELLE PLATE L10 ZN		1
58	701082DG	BIELLETTE PEINTE		1
59	701091DG	ENTRETOISE RESSORT ZN		1
60	QSMM08Z	RONDELLE PLATE LL8 ZN		1

www.emc-motoculture.com

TONDEUSE A GALETS

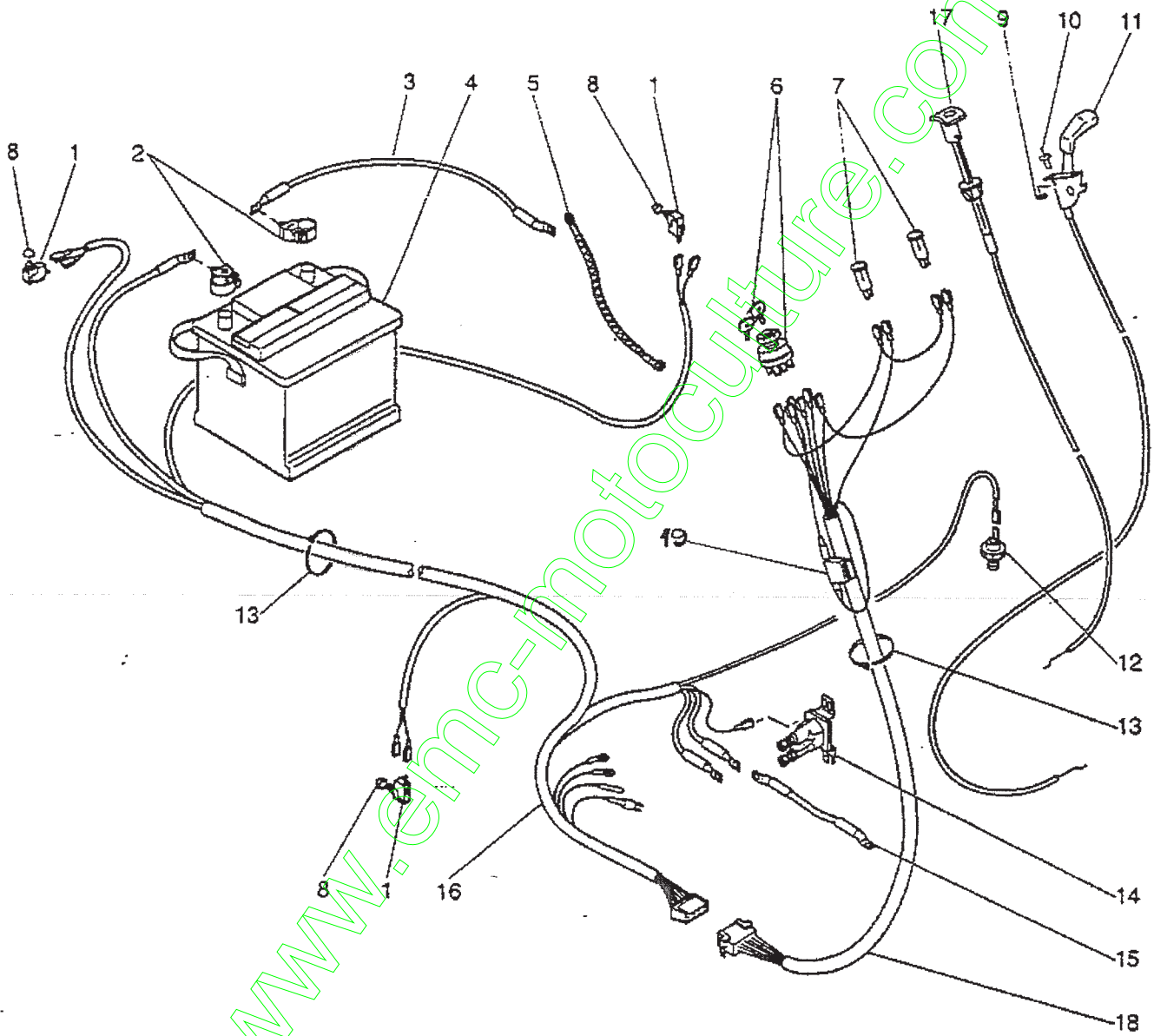
TONDEUSE VOLUTE



TONDEUSE VOLUTE

REP	REFERENCE	DESIGNATION	REMARQUES	QTE
1	DFSBEA6204EE	ROULEMENT 6204 2RS		4
2	703070DGA	ARBRE LAME GAUCHE		1
3	703090DGA	PALIER TONDEUSE		2
4	QSHF08Z	ECROU BAGUE NYLON M8 ZN		8
5	QSMU08Z	RONDELLE PLATE M8 ZN		6
6	703080DGA	ARBRE LAME DROITE		1
7	QSTRCC0620	VIS TRCC 06x20 ZN		2
8	QSTRCC0820	VIS TRCC 8x20		5
9	QSML08Z	RONDELLE PLATE L8 ZN		11
10	QSTH08020EZ8	VIS HM 8x20 CL 8.8 ZN		3
11	703130DGA	BOUCHON DE TONDEUSE		2
12	QSTH08025EZ8	VIS HM 8x25 CL 8.8 ZN		2
13	700751DG	TONDEUSE SOUDEE		1
14	DET302	ETIQ. «SECURITE TONDEUSE»		2
15	DET304	ETIQUETTE «TONDEUSE»		2
16	QSTH08030EZ8	VIS HM 8x30 CL 8.8 ZN		6
17	QSHF06Z	ECROU BAGUE NYLON M6 ZN		4
18	QSMU06Z	RONDELLE PLATE M6 ZN		8
19	QCL020E	CIRCLIPS EXTERIEUR D20		2
20	703100DGA	PORTE LAME		2
21	701480DGA	LAME GAUCHE W	Rotation à droite	1
22	QSTH06025EZ8	VIS HM 6x25 CL 8.8 ZN		4
23	703020DGA	VIS HM 10x25 CL 8.8 ZN		1
24	QSMU10Z	RONDELLE PLATE M10 ZN		3
25	703030DGA	RONDELLE PLATE 11x48x2		2
26	QSTH10025EZ8	VIS HM 10x25 CL 8.8 ZN	Filetage à gauche	1
27	701470DGA	LAME DROITE W	Rotation à gauche	1
28	QSAN012Z	ANNEAU EXTERIEUR D12		4
29	703110DGA	DEMI-ROUE		8
30	703120DGA	CHEVILLE		4

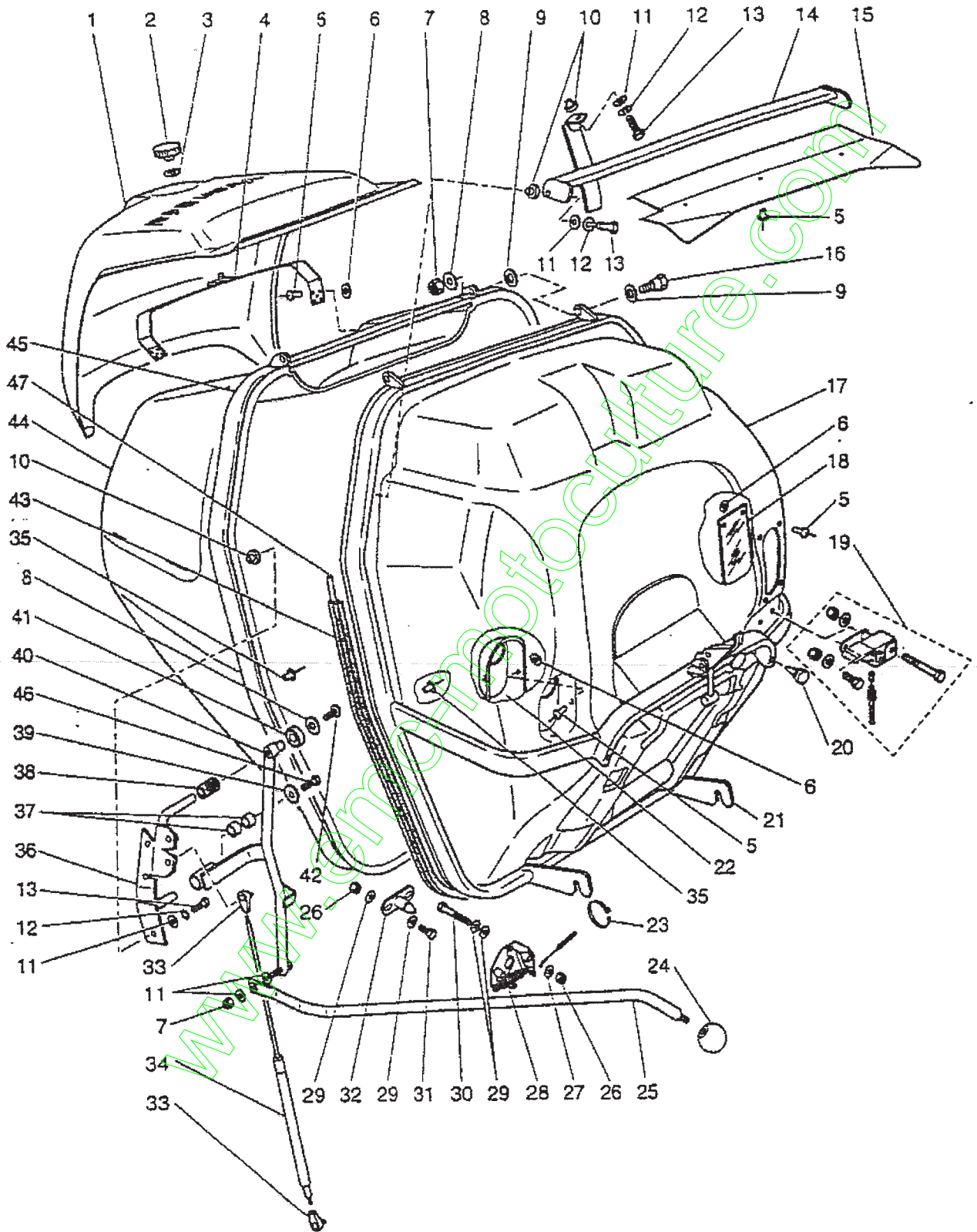
FAISCEAU ELECTRIQUE



FAISCEAU ELECTRIQUE

REP	REFERENCE	DESIGNATION	REMARQUES	QTE
1	DFSSWI01	SWITCH MICRORUPTEUR MS 385		3
2	DFSBAT02	JEU DE COSSES DE BATTERIE		1
3	605872DGA	FIL DE MASSE (BATTERIE)		1
4	DFSBAT01	BATTERIE 12 V 40 Ah	536_46P	1
5	605900DGA	TRESSE DE MASSE		1
6	DFSMOT162	CONTACTEUR A CLE		1
7	DFSVQY	VOYANT 12 V		2
8	DFSSWI02	CAPOT ETANCHE SWITCH MS 381		3
9	QSMU05Z	RONDELLE PLATE M5 ZN		2
10	QRI0412	RIVET 4,8x12 TL NOIR		2
11	600750DGA	MANETTE ACCELERATEUR (+ CABLE)		1
12	DFSMOT163	SONDE DE PRESSION D'HUILE		1
13	DFSCOL140	COLLIER NYLON CRANTE NOIR		12
14	DFSMOT164	RELAIS DE DEMARREUR	MOTEUR 16 CV	1
15	605871DGA	FIL DE MASSE (MOTEUR / DEMARREUR)		1
16	605870DGA	FAISCEAU ELECTRIQUE	MOTEUR 16 CV	1
	605860DGA	FAISCEAU ELECTRIQUE MOTEUR 15 CV	MOTEUR 15 CV	1
17	600740DGA	TIRETTE DE STARTER	MOTEUR 16 CV	1
	605040DGA	TIRETTE DE STARTER	MOTEUR 15 CV	1
18	605890DGA	FAISCEAU TABLEAU DE BORD	TOUS MODELES	1
19		FUSIBLE 25 A		

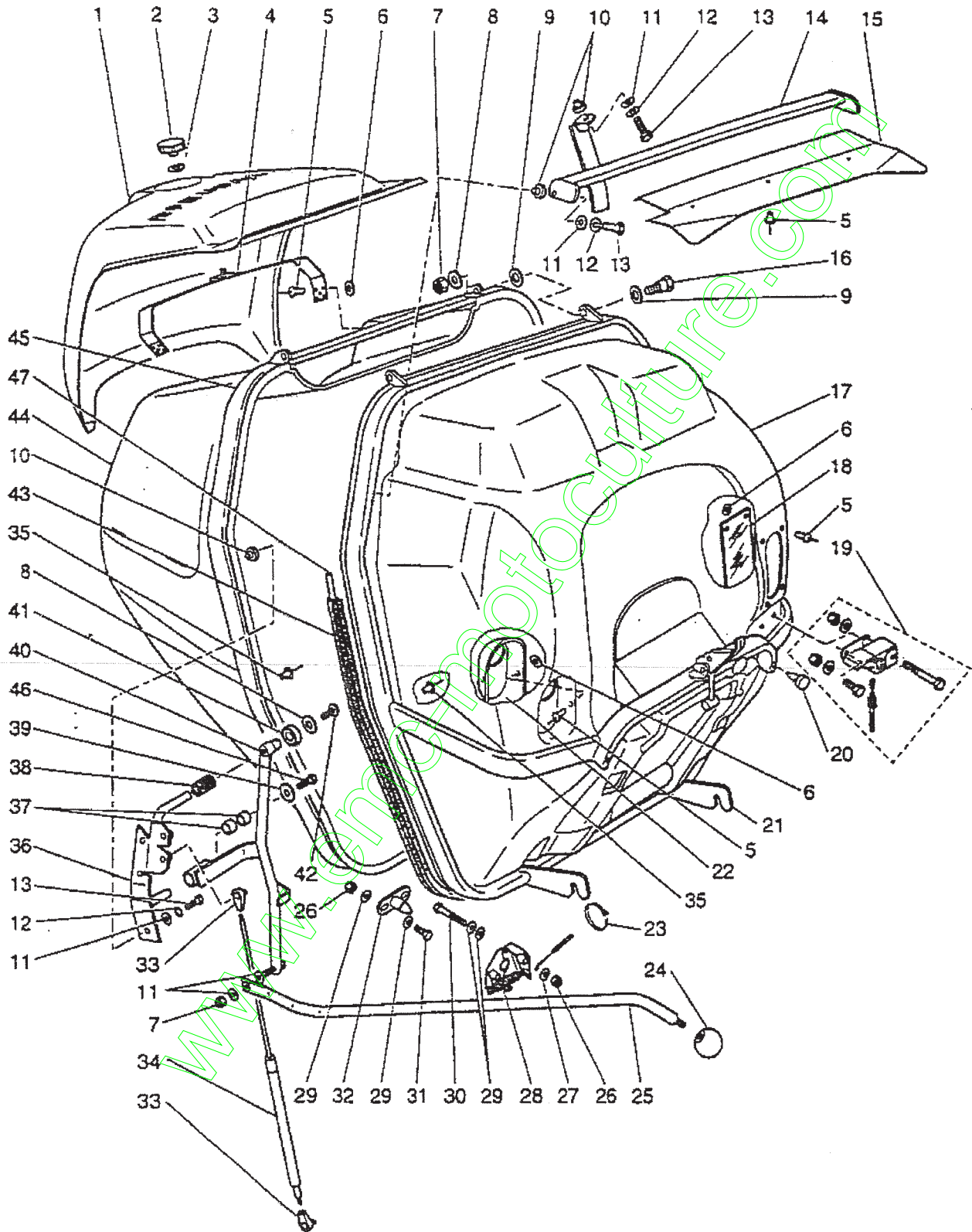
BAC DE RAMASSAGE



BAC DE RAMASSAGE 1/2

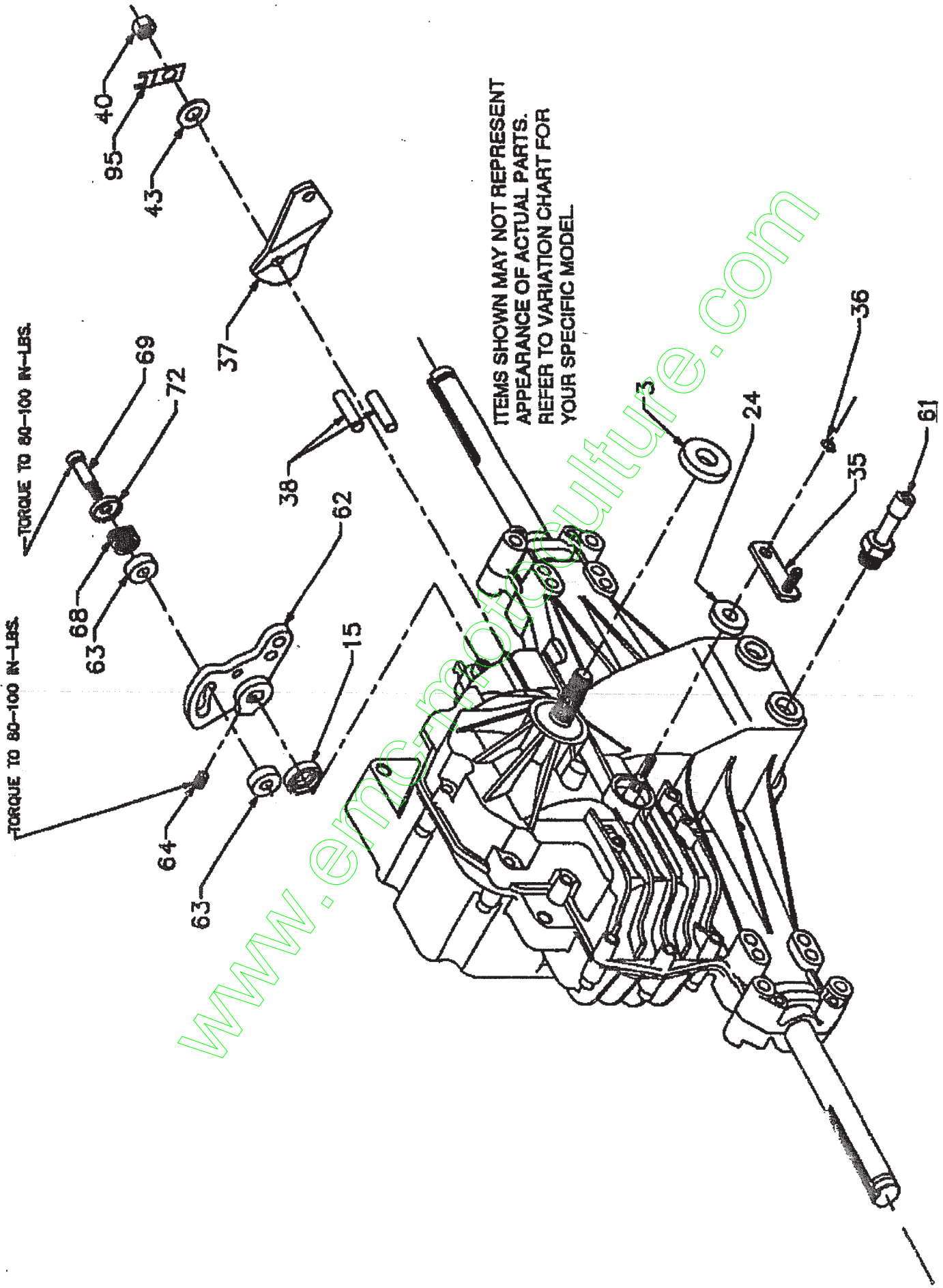
REP	REFERENCE	DESIGNATION	REMARQUES	QTE
1	DP606880	DEFLECTEUR ARRIERE BLEU		1
2	DFSMOL50M8	MOLETTE M8 NOIR		1
3	QSMM10Z	RONDELLE LL10 ZN		1
4	606001DG	SUPPORT DEFLECTEUR ARRIERE		1
5	QRI0416	RIVET 4,8x16 TL NOIR		16
6	QSMU05Z	RONDELLE PLATE M5		16
7	QSHF08Z	ECROU BAGUE NYLON M8		3
8	QSML08Z	RONDELLE PLATE L8 ZN		3
9	QSMU10Z	RONDELLE PLATE M10 ZN		4
10	QSHS08S	ECROU A SERTIR M8		6
11	QSMU08Z	RONDELLE PLATE M8 ZN		8
12	QSMW08Z	RONDELLE GROWER W8		6
13	QSTH08025E2B	VIS HM 8x25 ZN CL 8.8		6
14	605221DG	RAMPE D'OUVERTURE		1
15	606071DG	TOLE DEFLECTEUR BAC FIXE		1
16	611130DGA	AXE EPAULE		2
17	DP606900	COQUE FIXE		1
18	DP606910	HUBLLOT COQUE FIXE		1
19	701270DG	KIT LEVIER D'OUVERTURE	LEVIER DE SERRURE CABLE GAINÉ VIS HM 8X80 ZN CL 8.8 RONDELLE PLATE L8 VIS HM 8X16 ZN CL 8.8 ECROU BAGUE NYLON M8	1
20	DFS BUT 13	BUTEE CAOUTCHOUC D13X6		2
21	605341DGA	CADRE FIXE PEINT		1
22	DP606920	RENFORT DE CANNE		1
23	DFSCOL140	COLLIER NYLON CRANTE NOIR		2
24	DFSBOUL01	BOULE D45 M10 NOIRE		1
25	605612DG	CANNE D'OUVERTURE		1
26	QSHF06Z	ECROU BAGUE NYLON M6		4
27	QSML06Z	RONDELLE PLATE L6 ZN		2

BAC DE RAMASSAGE



BAC DE RAMASSAGE 2/2

REP	REFERENCE	DESIGNATION	REMARQUES	QTE
28	701220DG	VERROU MONTE		1
29	QSMU06Z	RONDELLE PLATE M6 ZN		8
30	QSTH06035EZ8	VIS HM 6x35 ZN CL 8.8		2
31	QSTH06020EZ8	VIS HM 6x20 ZN CL 8.8		2
32	603111DG	DOIGT MOBILE DE SERRURE		1
33	DFS92721PR	CAGE PLASTIQUE DE ROTULE		2
34	DFSCOMP500	COMPAS A GAZ 500 N		1
35	QRI0412	RIVET 4,8x12 TL NOIR		28
36	605081DG	SUPPORT D'ARTICULATION DE LEVIER		1
37	DFSPAL2025	PALIER NYLON D 20x25x15		2
38	DFSBER15	BUTEE CAOUTCHOUC long. 30		1
39	QSMM08Z	RONDELLE PLATE LL8		1
40	605111DG	LEVIER D'OUVERTURE		1
41	DFSBEA6202EE	ROULEMENT 6202 2RS		1
42	QSTL08020	VIS RL 8x20 ZN		1
43	DSFJOI01 - 350	JOINT PROFIL long. 3500		1
44	DP606890	COQUE MOBILE		1
45	605391DGA	CADRE MOBILE PEINT		1
46	QSTH08012EZ8	VIS HM 8x12 ZN CL8.8		1
47	607260DG	TUYAU TUBCLAIR D8 long. 3500		1



ITEMS SHOWN MAY NOT REPRESENT
 APPEARANCE OF ACTUAL PARTS.
 REFER TO VARIATION CHART FOR
 YOUR SPECIFIC MODEL.

www.encyclopediaofculture.com

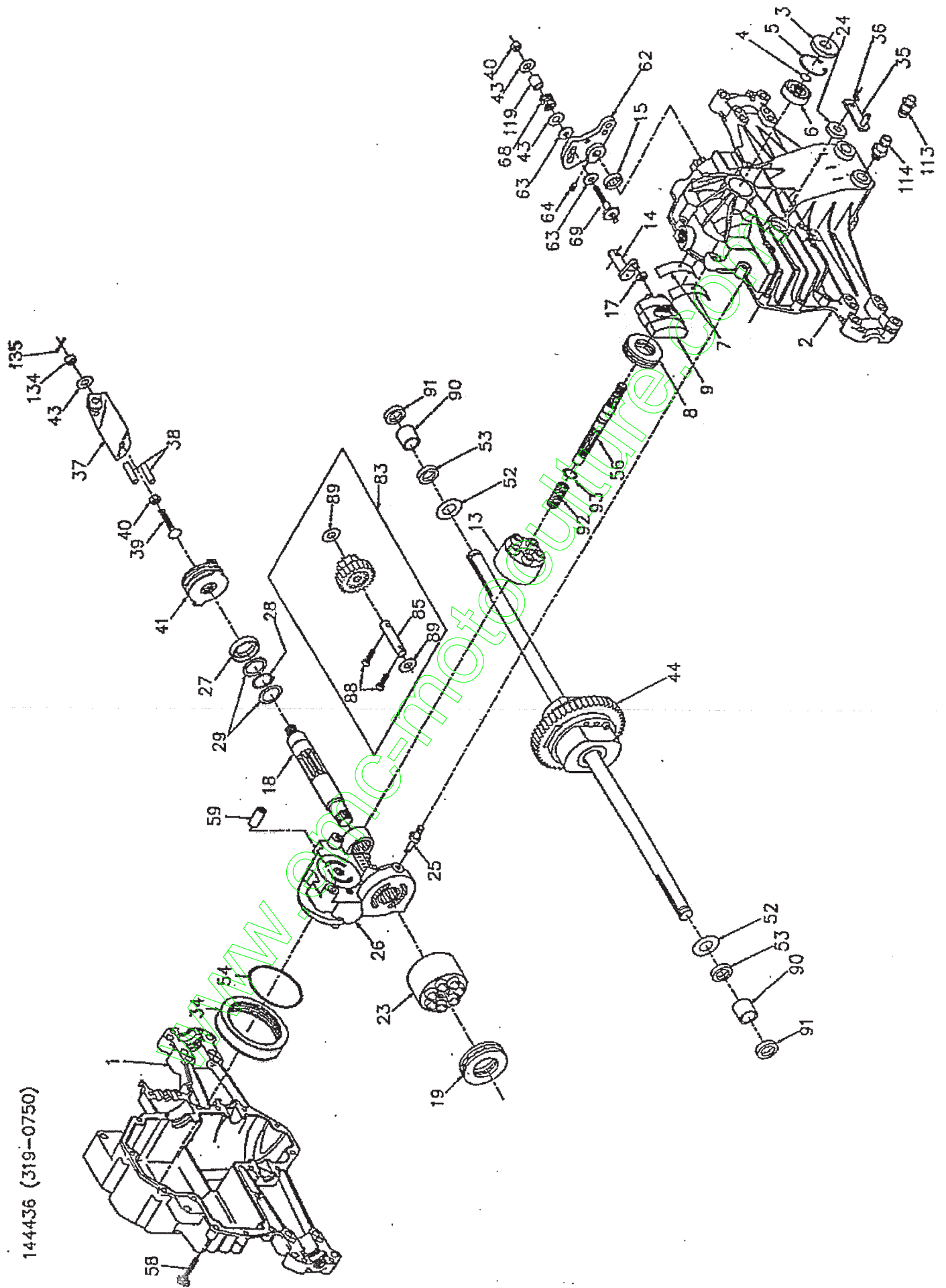
310-0500/0750 IHT

Drawing / Parts List

ITEM NO.	HYDRO-GEAR PART NO.	QTY	DESCRIPTION
3	90080000-0128	1	SEAL-LIP
15	90080000-0128	1	SEAL-LIP
24	45074	1	SEAL-LIP 10X25X7
35	44866 50128 50177	1	ARM-BYPASS
36	44870	1	RING-RETAINING
37	23710 44004 44013 50127 50131 50130	1	ARM-ACTUATING
38	44861	2	PIN-ACTUATING
40	50108	1	NUT-HX LOCK 5/16-24
43	44130	1	WSHR-7/16X7/8X.060
61	50042 50054 50133 & 50134 50133, 50134 & 50198 70108 & 70110	1	BREATHER ASSEMBLY

ITEM NO.	HYDRO-GEAR PART NO.	QTY	DESCRIPTION
62	45007 50138 50170	1	ARM-CONTROL
63	50034	2	PUCK-DAMPENER
64	50018	1	SET SCREW
68	50067	1	SPRING
69	50032	1	SCREW-SOCKET HD SDHR
72	50078	1	CUP WASHER
80	50122	1	PULLEY
91	44133	1	NUT-NEX HD JAM 1/2-20
95	50129	1	STRAP-LOCKING
101	50140	1	SCREW-SOCKET HD CAP
102	50141	1	NUT - 10-24
103	50142	1	SPACER
104	44278	1	WSHR-7/8X.260 ID X1/8 THK
105	44433	1	BOLT - 1/4-20 X 1 W/PATCH
107	50172	1	SCREW-SPEED ADJ.
108	50178	1	STOP-BRAKE
109	50188	1	SCREW-1/4-20 X 1/2
110	50198	1	WASHER
112	50206	1	KEY-SQUARE

144436 (319-0750)



144436 (319-0750)

ITEM NO	HYDRO-GEAR PART NO	DESCRIPTION	QTY
1	50074RM	HOUSING, LOWER	1
2	70125	ASSEMBLY, UPPER HOUSING	1
		HOUSING, UPPER	1
		BEARING-TRUNNION JOURNAL	1
3	9008000-0128	SEAL-LIP	1
4	2003016	RING-WIRE RETAINING	1
5	2003052	RING-RETAINING	1
6	2003043	BEARING-SHAFT BALL	1
7	2003023	BEARING-CRADLE	2
8	2003044	BEARING-THRUST 30X52X13	1
9	2003087	SWASHPLATE-VARIABLE	1
13	70079	BLOCK-CYLINDER ASS'Y.	1
		BLOCK-CYLINDER	1
		PISTON	5
		PISTON SPRING WASHER	5
14	2003005	ARM-TRUNNION	1
15	9008000-0126	SEAL-LIP	1
17	2000015	GUIDE-SLOT	1
18	50115	SHAFT-MOTOR	1
19	50019	BEARING-THRUST 42X68X16	1
23	70082	BLOCK-CYLINDER (MOTOR) ASSY	1
		BLOCK-CYLINDER	1
		PISTON	7
		PISTON SPRING	7
		PISTON SPRING WASHER	7
24	45074	SEAL-LIP 10X25X7	1
25	2003555	ACTUATOR-BYPASS	1
26	70133	CENTERSECTION ASSEMBLY	1
		PLATE-BYPASS	1
		BALL	2
		PLATE-CHECK VALVE	1
		SOCKET HD CAP SCREW, M8 X 1.25	4
		CENTER SECTION	1
		BOLT-3/8-24 X 2.5	3
27	45075	SEAL-LIP 26X42X8	1
28	50007	RING-RETAINING	1
29	44872	WASHER-26X35X1	2
34	44964	OIL FILTER ELEMENT	1
35	50270	ARM-BYPASS	1
36	44870	RING-RETAINING	1
37	23710	ARM-ACTUATING	1
		PIN-ACTUATING	1
		BOLT-5/16- X 1-3/4	2
		NUT-HEX LO 5/16-18 UNJC	2

ITEM NO	HYDRO-GEAR PART NO	DESCRIPTION	QTY
41	70135	BRAKE ROTOR/STATOR KIT	4
		STATOR-BRAKE	4
		ROTOR-BRAKE	2
43	44130	WASHER-7/16 X 7/8 X .060	3
44	70130	DIFFERENTIAL ASSEMBLY	1
		GEAR-DIFF. 50T	1
		DIFF. COVER	2
		GEAR-BEVEL 15T	2
		GEAR-PLANET 15T	2
		JAM NUT	2
		BOLT- 1/4-20 X 1.38	4
		AXLE SHAFT, RH	1
		AXLE SHAFT, LH	1
		BEARING, BLOCK	2
		SHAFT	1
52	50152	WASHER-3/4 X 1.5 X .03	2
53	45076	SEAL-.75 X 1.25 X .250	2
54	45077	ORING-.103 X 2.987 ID	1
56	50005	SHAFT-INPUT	1
58	44876	BOLT- 1/4-20 X 1.38	21
59	50002	PIN-.5 OD X .43 ID X .750	2
62	50254	ARM-CONTROL	1
63	50281	PUCK-DAMPENER	2
64	50018	SET SCREW	1
68	50277	SPRING	1
69	50284	5/16-24 STUD	1
83	70132	JACK SHAFT/PINION GEAR ASSEMBLY	1
		23T GEAR	1
		10T PINION	1
		JACK SHAFT	1
85	50085	CAPSCREW 6M X 20 LG	1
88	50154	WASHER 7/16 X 1 X .5	2
89	50132	SLEEVE BEARING	2
90	50118	SEAL-WIPER	2
91	50119	SPRING, BLOCK	2
92	2003014	WASHER, BLOCK THRUST	1
93	2003017	CAP-VENT ASSEMBLY	1
113	70109	CAP-POPPET VALVE	1
		PLASTIC VENT	1
114	70110	FITTING-O RING ASSEMBLY	1
		O-RING	1
		PLASTIC HOSE FITTING	1
119	50278	SPACER	1
134	44142	CASTLE NUT, 5/16-24	1
135	44101	COTTER PIN	1



**Yvan Béal - 21, av. de l'Agriculture - B.P. 16
Z.I. du Brézet - 63014 Clermont-Ferrand Cedex 2
Tél : 04 73 91 93 51 - Télécopie : 04 73 90 23 11
www.yvanbeal.fr - E-mail : info@yvanbeal.fr
R.C.S. Clermont-Fd B 304 973 886 - S.A.S. au capital de 612 000 €**