



PIECES DETACHEES NOTICE D'EMPLOI

Motobineuses

**YB50
YB50HD
YB50IN**



Yvan Béal - 21, av. de l'Agriculture - B.P. 16
Z.I. du Brézet - 63014 Clermont-Ferrand Cedex 2
Tél : 04 73 91 93 51 - Télécopie : 04 73 90 23 11
www.yvanbeal.fr - E-mail : info@yvanbeal.fr
R.C.S. n° 304 973 886 - S.A.S. au capital de 612 000 €

**03-000215-050224
01-000066-050224**



DECLARATION " CE " DE CONFORMITE

La soussignée : Mme Yvette LECLERC

Présidente du Directoire de la Société Yvan BÉAL

21, avenue de l'Agriculture - BP 16

63014 CLERMONT-FERRAND Cedex 2

atteste que le matériel suivant :

Genre	Motobineuse à moteur thermique		
Marque	BÉAL		
Type	YB50	YB50IN	YB50HD

est conforme :

- aux directives : - 98/37/CE
- 2000/14/CE
- aux normes : - EN709
- EN292

Fait à Clermont-Ferrand,
Le 19 Octobre 2004

LA DIRECTION GENERALE
Mme Yvette LECLERC

TABLE DES MATIERES

• CONSIGNES DE SECURITE	3
• PREPARATION DE LA MOTOBINEUSE	4
Guidon.....	4
Roue porteuse	4
Barre de profondeur	4
Fraises	4
• ENTRETIEN	5
Ensemble de l'appareil	5
Moteur.....	5
Boîtier de transmission	5
Câbles d'embrayage - réglage de la tension	5
• VUES ECLATEES & LISTES DE PIECES.....	6 à 17
• CARACTERISTIQUES	18

MOTOBINEUSES YVAN BEAL YB 50, YB 50 HD et YB 50 IN

NOTICE D'UTILISATION

CONSIGNES DE SECURITE



Attention !

- *La motobineuse doit toujours être utilisée suivant les recommandations contenues dans cette notice. Lire attentivement les consignes de sécurité.*
- *Pour toute intervention sur la motobineuse : entretien, nettoyage, changement d'outils, etc., le moteur doit être impérativement arrêté.*
- *Le moteur doit également être arrêté pour faire le plein de carburant. Ne pas fumer ni approcher de flamme pendant l'opération. Essuyer immédiatement le carburant qui se serait renversé.*
- *Ne pas laisser tourner le moteur dans un local fermé, à cause des risques d'asphyxie dus aux gaz d'échappement.*
- *En cas d'utilisation sur des terrains en pente, tenir compte du risque de retournement de l'appareil.*
- *Se méfier des projections de pierres. Eloigner les autres personnes de la zone de travail, et ne pas démonter les protecteurs de fraises.*
- *Pour mettre le moteur en route, se maintenir sur le côté de l'appareil, jamais devant ou derrière, au cas où un mouvement serait amorcé.*
- *La motobineuse ne doit pas être confiée à des personnes non averties des risques, non familiarisées avec les commandes, ou à des enfants.*
- *Porter des chaussures fermées pour protéger les pieds contre tout risque de blessure. Porter des gants de sécurité pour manipuler les fraises.*

D'autres consignes de sécurité concernant le moteur figurent dans le manuel d'utilisation de celui-ci.

Les motobineuses **YVAN BEAL YB 50, YB 50 HD et YB 50 IN** sont conformes aux normes de sécurité en vigueur.

PREPARATION DE LA MOTOBINEUSE

GUIDON

Desserrer la vis de blocage et placer le guidon à la position désirée (verticalement et horizontalement). Bien resserrer la vis de blocage.

ROUE PORTEUSE

Placer la chape de roue entre les 2 longerons du châssis, et mettre en place le boulon pivot. Accrocher le ressort de maintien au châssis.

BARRE DE PROFONDEUR

Mettre en place la barre de profondeur dans la douille du châssis et la maintenir à l'aide de la goupille à ressort.

FRAISES



Attention !

Porter des gants pour manipuler les fraises

Veiller au sens de montage des fraises sur les arbres : la partie affûtée des couteaux doit attaquer le sol en marche avant.

ENTRETIEN



Attention !

Toujours arrêter le moteur avant toute intervention sur l'appareil.

ENSEMBLE DE L'APPAREIL

Après chaque utilisation, nettoyer entièrement la motobineuse pour éliminer la terre et la poussière. Retirer l'herbe qui peut s'enrouler autour des fraises.

MOTEUR

Effectuer l'entretien préconisé par le fabricant du moteur. Consulter le manuel d'utilisation du moteur.

BOITIER DE TRANSMISSION

Une ou deux fois par an, introduire quelques cm³ de graisse par l'orifice de graissage du boîtier.

CABLES D'EMBAYAGE : REGLAGE DE LA TENSION

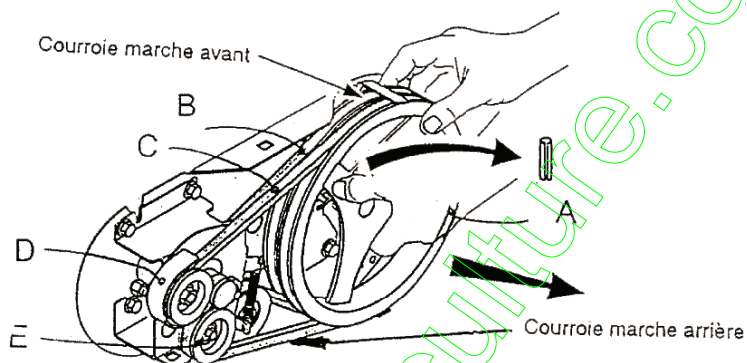
- Débrancher la bougie, et déposer le carter de courroies.
- Tirer la poignée de lanceur, et vérifier la courroie de marche avant : elle ne doit pas entraîner la poulie.
- Serrer le levier d'embrayage de marche avant : la courroie doit être tendue pour pouvoir entraîner la poulie. Sinon, régler la longueur du câble, en agissant sur les écrous de réglage, pour obtenir un fonctionnement correct.
- Effectuer le même contrôle pour la courroie de marche arrière.

YB50HD MONTAGE DU KIT TENDEUR / POULIES / COURROIES

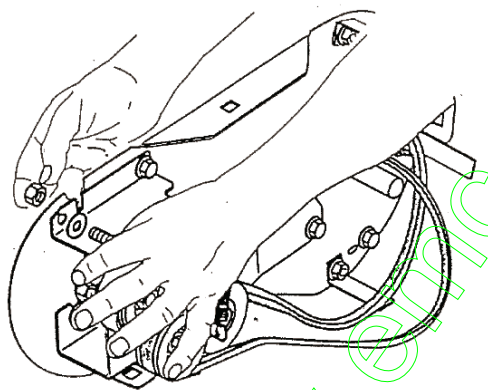
- A. Remplacer les pièces A,B,C,D,E, par les pièces fournies dans le KIT.
- B. Procéder en suivant les étapes ci dessous de 1 à 3. marche avant et de 1 à 6 marche arrière.
- C. Régler les tensions des câbles :
L'effort d'action des leviers doit augmenter significativement à partir de la mi-course des leviers (début d'allongement des ressort), pour éviter un patinage et la destruction des courroies.

COURROIE MARCHE AVANT

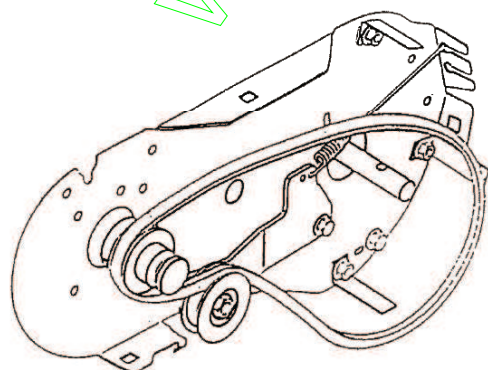
1. Déposer la poulie plastique.



2. Démontez la platine support galet.



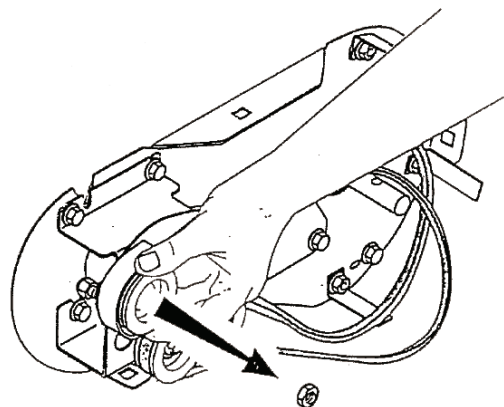
3. Changer la courroie et remonter



COURROIE MARCHE ARRIERE

1. Déposer la poulie plastique. Enlever les dépôts de caoutchouc sur la partie acier au fond de la gorge de la poulie.

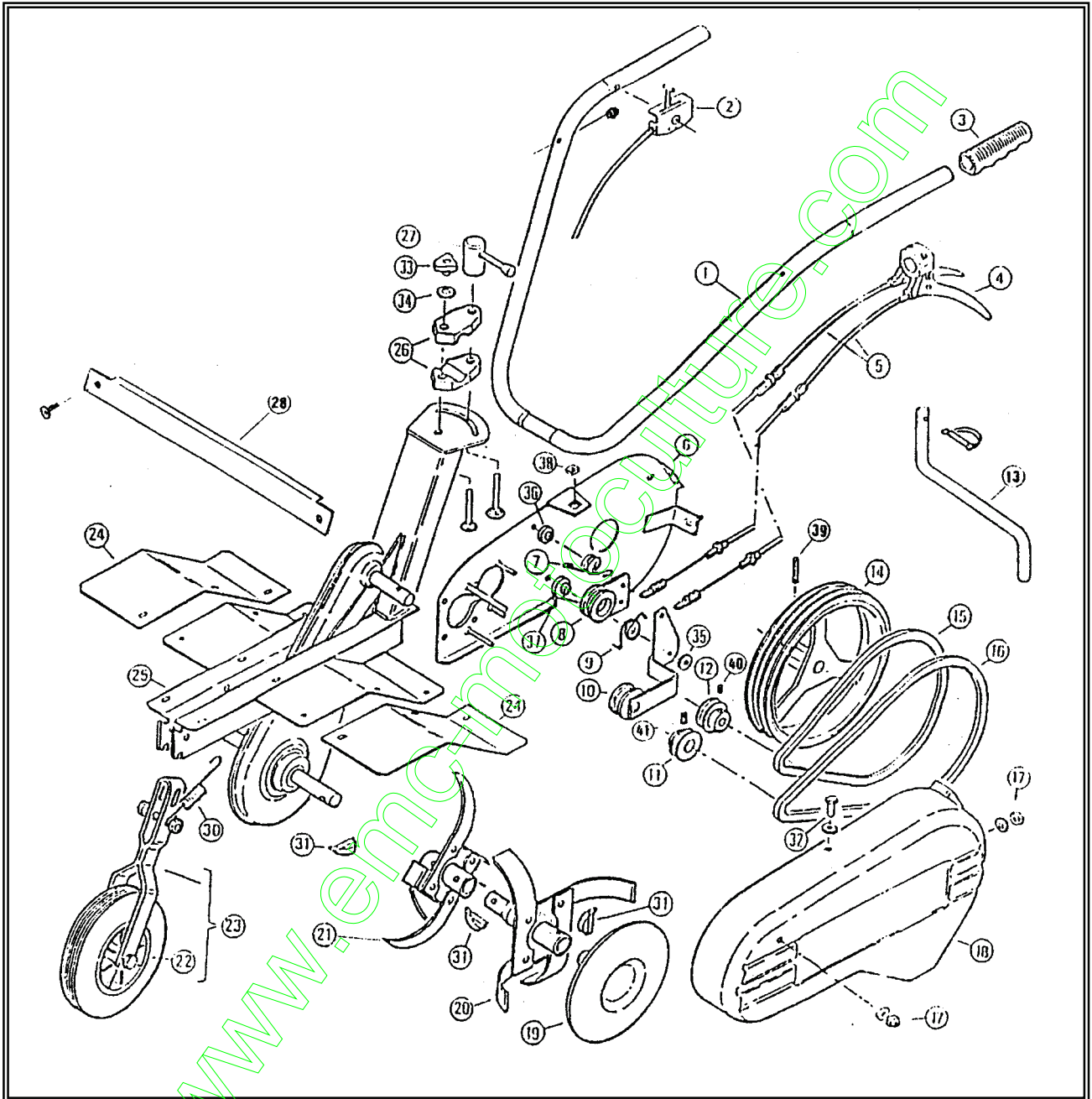
2. Dévisser l'écrou du galet supérieur et sortir ce dernier, si nécessaire démonter le galet inférieur



3. Retirer la courroie et enlever les éventuels dépôts de caoutchouc sur les flancs de la gorge de la poulie moteur en acier.
4. Remonter la courroie.
5. Après remontage de l'ensemble vérifier que le câble de marche arrière est bien en place et qu'il passe dans la fente de la platine.
6. Vérifier le bon fonctionnement du câble de marche arrière, et si nécessaire le huiler.

MOTOBINEUSE YB 50 VUE ECLATEE

VUE D'ENSEMBLE

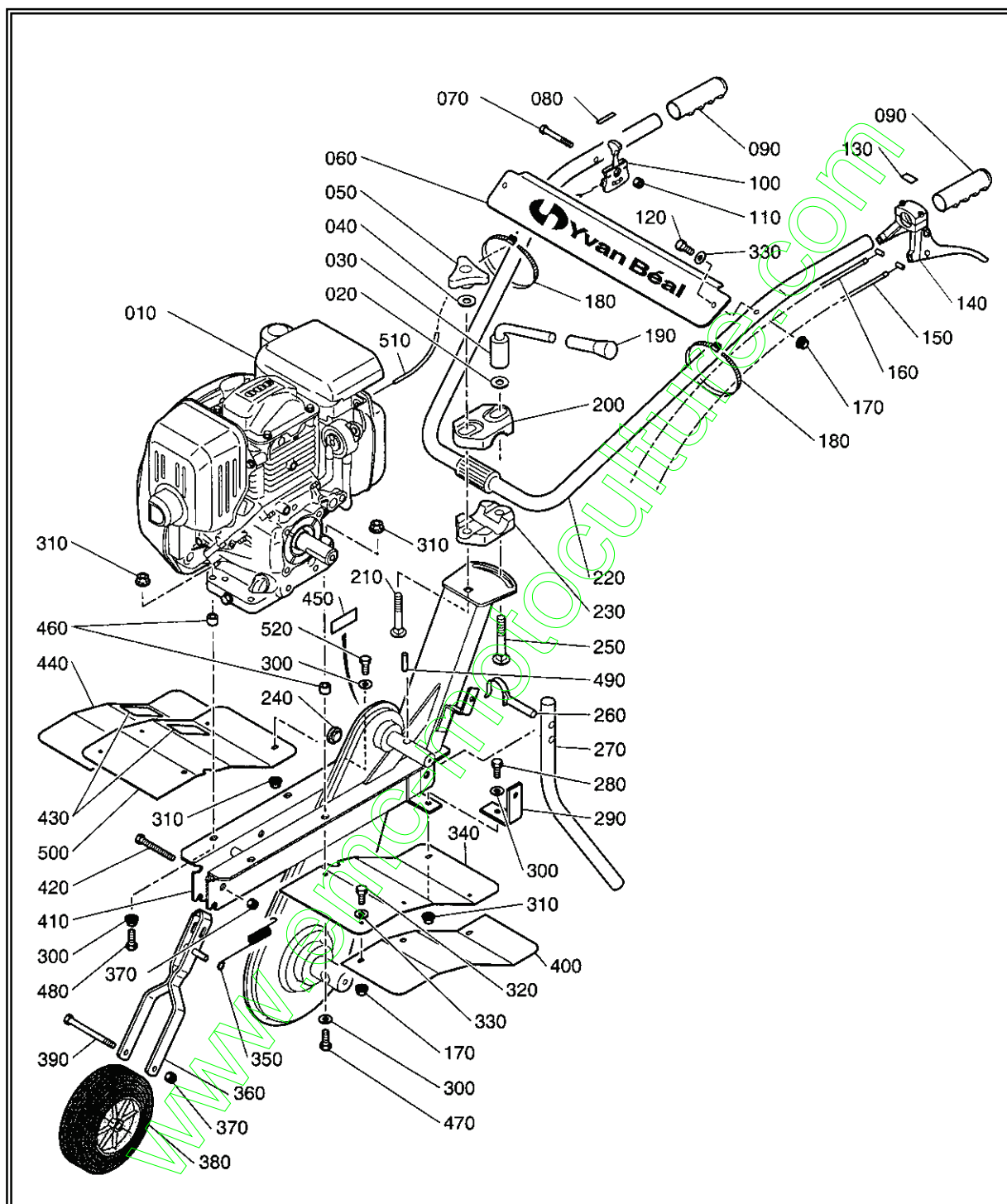


MOTOBINEUSE YB 50 LISTE DE PIECES DE RECHANGE

Repère	Désignation	Référence	Qté
1	Guidon	401231	1
2	Commande de gaz	202601	1
3	Poignée caoutchouc diamètre 25	201197	2
4	Poignée embrayage double	202602	1
5	Câble embrayage	202604	2
6	Platine d'embrayage	400281	1
7	Ressort tendeur marche arrière	201098	1
8	Basculot de marche arrière	400181	1
9	Ressort tendeur marche avant	400220	1
10	Ensemble basculot composé de Galet plastique H20 Entretoise M Avant Basculot de M Avant	400162 FP402050 FP400511 201471	1
11	Poulie de marche avant	F202609	1
12	Poulie de marche arrière	F202610	1
13	Eperon de profondeur	F201199	1
14	Poulie réceptrice	F202612	1
15	Courroie de marche AR Z38 ½	202613	1
16	Courroie de marche AV A44	F202614	1
17	Ecrou frein M8	F902092	3
18	Capot plastique courroies	400960	1
19	Disque protège-plantes	202617	2
20	Paire de fraises additionnelles	202618B	2
21	Fraise principale	202619B	2
22	Roue diamètre 200 seule	201027E	1
23	Roue porteuse avant complète	202620	1
24	Paire toit de fraise	202621	1
25	Bâti-réducteur	202622	1
26	Demi-noix de serrage bras	401120	2
27	Poignée de serrage bras	202624	1
28	Traverse	400391	1
29	Goupille bêta 2 mm	201015	1
30	Ressort support roue	202620R	1
31	Goupille fraise 8 mm	201200	4-6
32	Vis HM8-16	TH08016E Z	1
33	Bouton étoile M8	2026261	1
34	Rondelle	2026262	1
35	Rondelle	2026263	2
36	Entretoise MAR	2026264	1
37	Entretoise MAV	2026265	1
38	Ecrou cage M8	2026266	1
39	Goupille mécanindus 6 x 25	QSGM0625	1
40	Vis Hc M6x10 bout cuvette	ST06010BC	1
41	Vis Hc M8x10 bout pointu	ST08010BP	1

MOTOBINEUSE YB 50 HD VUE ECLATEE

VUE D'ENSEMBLE

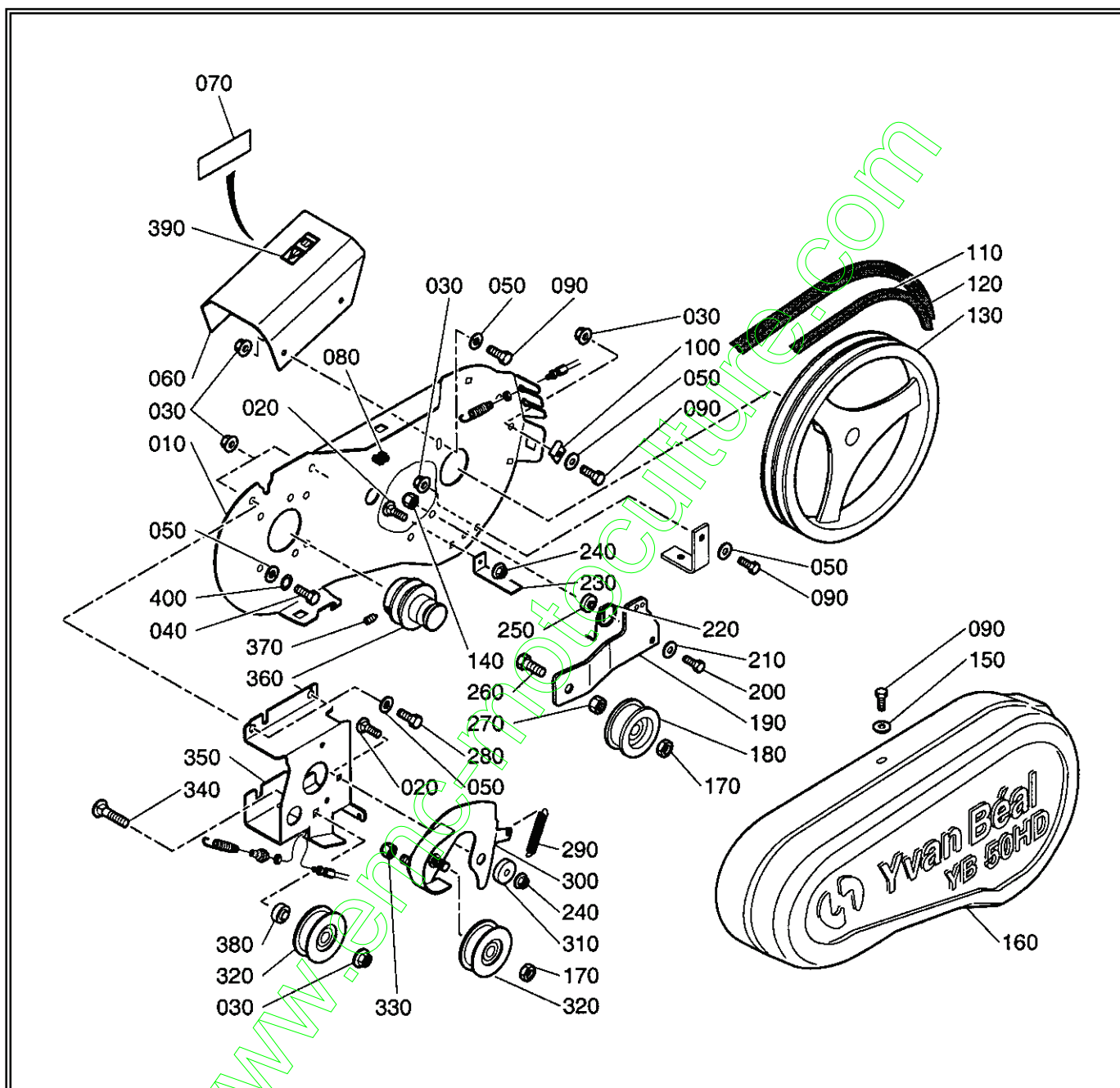


MOTOBINEUSE YB 50 HD LISTE DE PIECES DE RECHANGE

Repère	Désignation	Référence	Qté
010	Moteur HONDA 5 CV GC 160	FSMOT5HB	1
020	Rondelle plate M12	QSMU12Z	1
030	Poignée de serrage	460243	1
040	Rondelle 28 x 10,5 x 3	FP400401	1
050	Bouton étoile	FSBET10N	1
060	Traverse de guidon	400032	1
070	Vis H M6 x 40/18 CL6.8	QSTH06040PZ6	1
080	Etiquette " gaz poussé "	FDET400450	1
090	Poignée	FSP0102	2
100	Manette de gaz	FSMANET03	1
110	Ecrou bague nylon M6	QSHF06Z	1
120	Vis H M6 x 35/18 CL8.8	QSTH06035PZ8	2
130	Etiquette " M.A.V. – M.A.R. "	FDET400460	1
140	Levier double diamètre 25	FSLEV27	1
150	Câble d'embrayage M.AR.	FP402250	1
160	Câble d'embrayage M.AV.	FP402240	1
170	Ecrou à embase crantée H M6	QSHE06Z	8
180	Collier	FSCOL140	2
190	Manchon plastique	FSMAN01	1
200	Bride crantée	464111	1
210	Vis TRCC M 10 x 80	QSTRCC1080	1
220	Guidon	401972	1
230	Bride lisse	401122	1
240	Bouchon	FSBOU16231	1
250	Vis TRCC M 12 x 80	QSTRCC1280	1
260	Goupille diamètre 7 x 38	G00738	1
270	Eperon	402341	1
280	Vis H M 8 x 25 CL 8.8	QSTH08025EZ8	2
290	Patte support platine	402591	1
300	Rondelle plate M8	QSMU08Z	6
310	Ecrou à embase crantée H M8	QSHE08Z	6
320	Vis H M 6 x 12 CL8.8	QSTH06012EZ8	6
330	Rondelle plate M 6	QSMU06Z	8
340	Aile gauche	402361	1
350	Ressort de roue avant	FP401060	1
360	Support de roue avant	401941	1
370	Ecrou bague nylon H M 10	QSHF10Z	2
380	Roue	FSROU161	1
390	Vis H M 10 x 90/26 CL8.8	QSTH10090PZ8	1
400	Aile amovible gauche	402381	1
410	Châssis	402121	1
420	Vis H M 10 x 45 CL6.8	QSTH10045EZ6	1
430	Etiquette " outil rotatif "	FDET400490	2
440	Aile amovible droite	402391	1
450	Etiquette " graissage "	FDET409130	1
460	Entretoise moteur	FP403160	4
470	Vis H M 8 x 45 CL8.8	QSTH08045EZ8	2
480	Vis H M 8 x 40 CL8.8	QSTH08040EZ8	2
490	Goupille élastique diamètre 6 x 25 E	QSMG0625	1
500	Aile droite	402371	1
510	Câble d'accélérateur	FP402260	1
520	Vis H M 8 x 20 CL8.8	QSTH08020EZ8	1

MOTOBINEUSE YB 50 HD VUE ECLATEE

SYSTEME D'ENTRAINEMENT

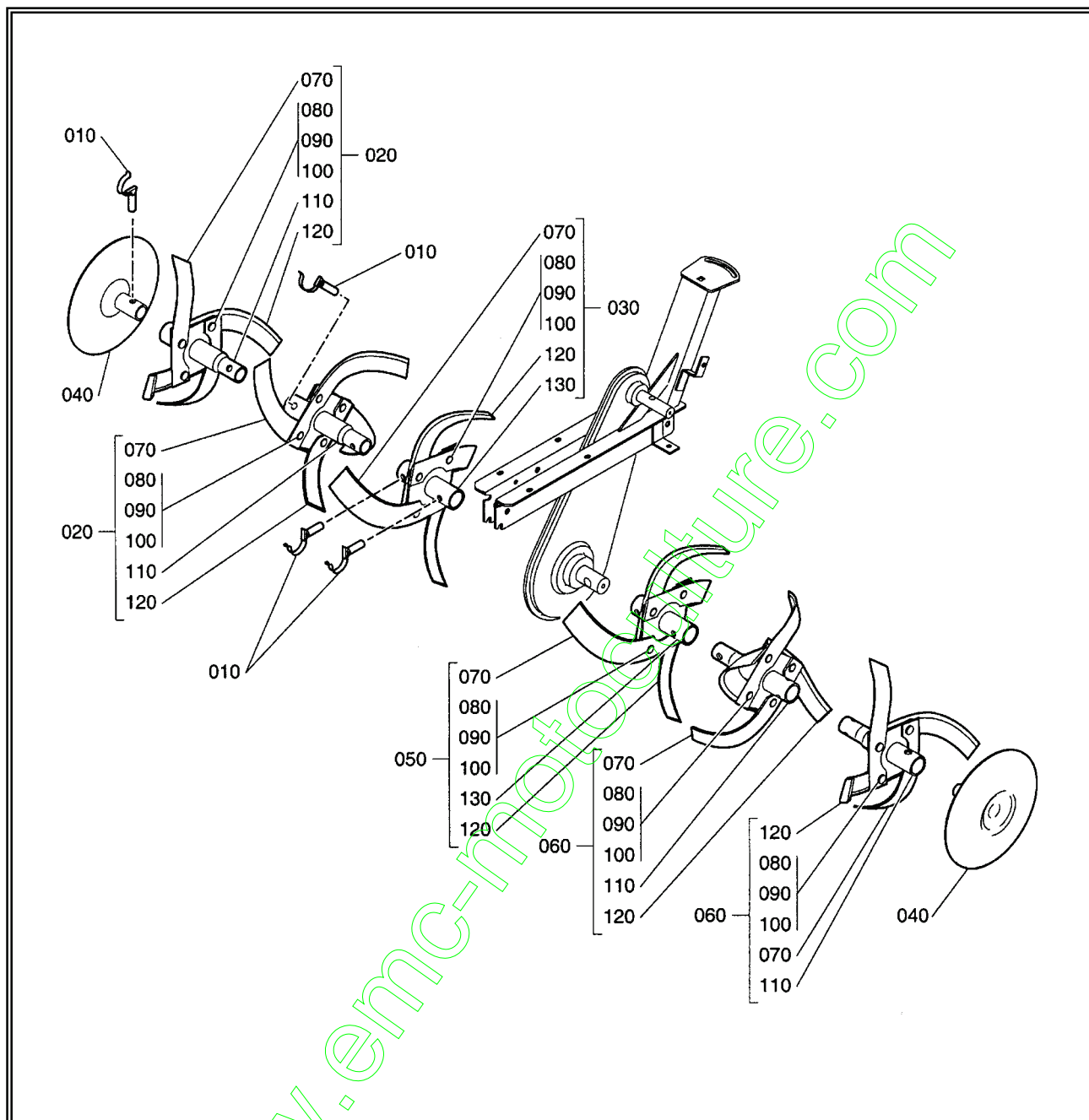


MOTOBINEUSE YB 50 HD LISTE DE PIECES DE RECHANGE

Repère	Désignation	Référence	Qté
010	Platine	402301	1
020	Vis TRCC M 6 x 16	QSTRCC0616	4
030	Ecrou à embase crantée H M 8	QSHE08Z	7
040	Vis H 5/16x5/8 24 UNF CL8.8	QSUNF5/16x5/8	4
050	Rondelle plate M8	QSMU08Z	10
060	Cache potence	402331	1
070	Etiquette " instruction "	FDET400480	1
080	Ecrou cage M8	QSHCR08	3
090	Vis H M8x20 CL8.8	QSTH08020EZ8	7
100	Patte de fixation	402501	1
110	Courroie M.AR.	FSCOUZ1260	1
120	Courroie M.AV.	FSCOUA425	1
130	Poulie double	FP402280	1
140	Ecrou frein M8	QSHS08Z8	1
150	Rondelle plate L8	QSML08Z	3
160	Capot de courroie	FP402310	1
170	Ecrou bas H m 12	QSHM12Z	2
180	Galet plastique simple H20	FP402050	1
190	Basculot M.AV.	402601	1
200	Vis H M8x25 CL8.8	QSTH08025EZ8	1
210	Rondelle diamètre 20x8,2x2,4	FP400381	1
220	Ressort M.AV.	FP400220	1
230	Butée de courroie	402621	3
240	Ecrou à embase crantée H M6	QSHE06Z	4
250	Entretoise M.AV.	FP400511	1
260	Vis H M 12x30 CL8.8	QSTH12030EZ8	1
270	Ecrou H M12	QSHU12Z	1
280	Vis H M8x16 CL8.8	QSTH08016EZ8	2
290	Ressort	FP601654	1
300	Basculot M.AR.	402441	1
310	Entretoise	FP402491	1
320	Galet plastique diamètre 44 x 17 noir	FP408020	2
330	Ecrou bague nylon M 8	QSHF08Z	1
340	Vis TRCC M 8 x 30	QSTRCC0830	1
350	Platine M.AR.	402421	1
360	Poulie moteur	FP402271	1
370	Vis STHC M 8x10 bout pointu	QSST08010BU	1
380	Entretoise de galet	FP402471	1
390	Etiquette " instruction "	FDET471060	1
400	Rondelle éventail M8	QSMA08Z	4

MOTOBINEUSE YB 50 HD VUE ECLATEE

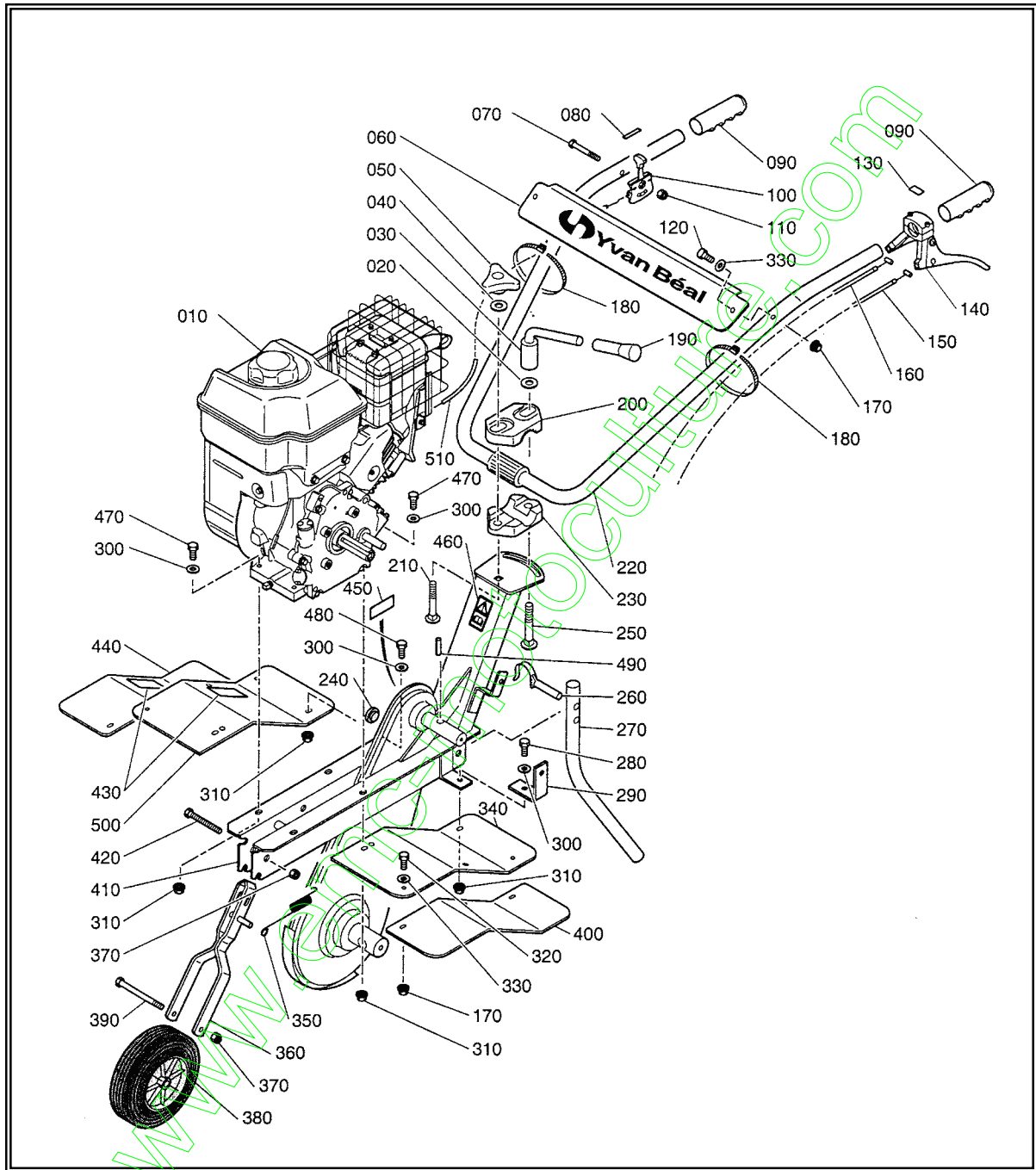
FRAISE



Repère	Désignation	Référence	Qté
010	Goupille FM diamètre 10 x 32	3GX032XX	8
020	Etoile additionnelle droite	2HL001BE	2
030	Etoile départ droite	432020	1
040	Disque	431321	2
050	Etoile départ gauche	432010	1
060	Etoile additionnelle gauche	2LL001BE	2
070	Couteau labour droit	3TL353DN	12
080	Vis H M8x20	QSTH08020EZ8	24
090	Rondelle éventail AZ8	QSMA08Z	24
100	Ecrou H M8	QSHU08Z	24
110	Moyeu additionnelle	2NL001NO	4
120	Couteau labour gauche	3TL353GN	12
130	Moyeu de départ	2ML001NO	2

MOTOBINEUSE YB 50 IN VUE ECLATEE

VUE D'ENSEMBLE

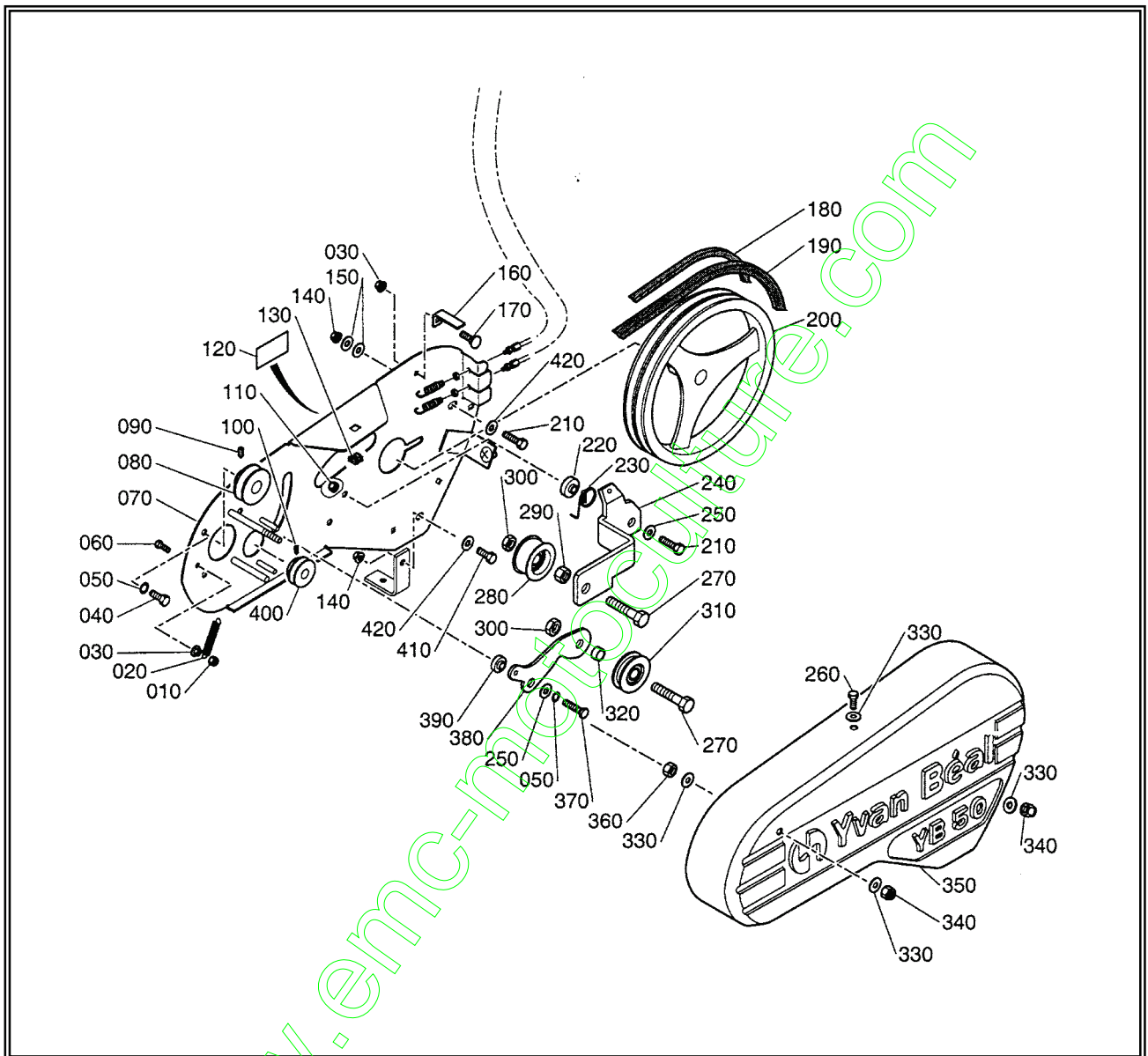


MOTOBINEUSE YB 50 IN LISTE DE PIECES DE RECHANGE

Repère	Désignation	Référence	Qté
010	Moteur 5,5 CV INTEK	FSMOT55B	1
020	Rondelle plate M12	QSMU12Z	1
030	Poignée de serrage	460243	1
040	Rondelle 28 x 10,5 x 3	FP400401	1
050	Bouton étoile	FSBET10N	1
060	Traverse de guidon	400032	1
070	Vis H M6 x 40/18 CL6.8	QSTH06040PZ6	1
080	Etiquette " gaz tiré"	FDET201440	1
090	Poignée	FSP0102	2
100	Manette de gaz	FSMANET03	1
110	Ecrou bague nylon M6	QSHF06Z	1
120	Vis H M6 x 35/18 CL8.8	QSTH06035PZ8	2
130	Etiquette " M.A.V. – M.A.R. "	FDET400460	1
140	Levier double diamètre 25	FSLEV27	1
150	Câble d'embrayage M.AR.	FP201280	1
160	Câble d'embrayage M.AV.	FP400420	1
170	Ecrou à embase crantée H M6	QSHE06Z	8
180	Collier	FSCOL140	2
190	Manchon plastique	FSMAN01	1
200	Bride crantée	464111	1
210	Vis TRCC M 10 x 80	QSTRCC1080	1
220	Guidon	401972	1
230	Bride lisse	401122	1
240	Bouchon	FSBOU16231	1
250	Vis TRCC M 12 x 80	QSTRCC1280	1
260	Goupille diamètre 7 x 38	G00738	1
270	Eperon	402341	1
280	Vis H M 8 x 25 CL 8.8	QSTH08025EZ8	2
290	Patte support platine	201321	1
300	Rondelle plate M8	QSMU08Z	6
310	Ecrou à embase crantée H M8	QSHE08Z	6
320	Vis H M 6 x 12 CL8.8	QSTH06012EZ8	6
330	Rondelle plate M 6	QSMU06Z	8
340	Aile gauche	401802	1
350	Ressort de roue avant	FP401060	1
360	Support de roue avant	401941	1
370	Ecrou bague nylon H M 10	QSHF10Z	2
380	Roue	FSROU202	1
390	Vis H M 10 x 90/26 CL8.8	QSTH10090PZ8	1
400	Aile amovible gauche	401832	1
410	Châssis	402692	1
420	Vis H M 10 x 45 CL6.8	QSTH10045EZ6	1
430	Etiquette " outil rotatif "	FDET400490	2
440	Aile amovible droite	401842	1
450	Etiquette " graissage "	FDET409130	1
460	Etiquette " instruction "	FDET471060	1
470	Vis H M 8 x 35 CL8.8	QSTH08035EZ8	4
480	Vis H M 8 x 20 CL8.8	QSTH08020EZ8	1
490	Goupille élastique diamètre 6 x 25 E	QSGM0625	1
500	Aile droite	401812	1
510	Câble d'accélérateur	201460	1

MOTOBINEUSE YB 50 IN VUE ECLATEE

SYSTEME D'ENTRAINEMENT

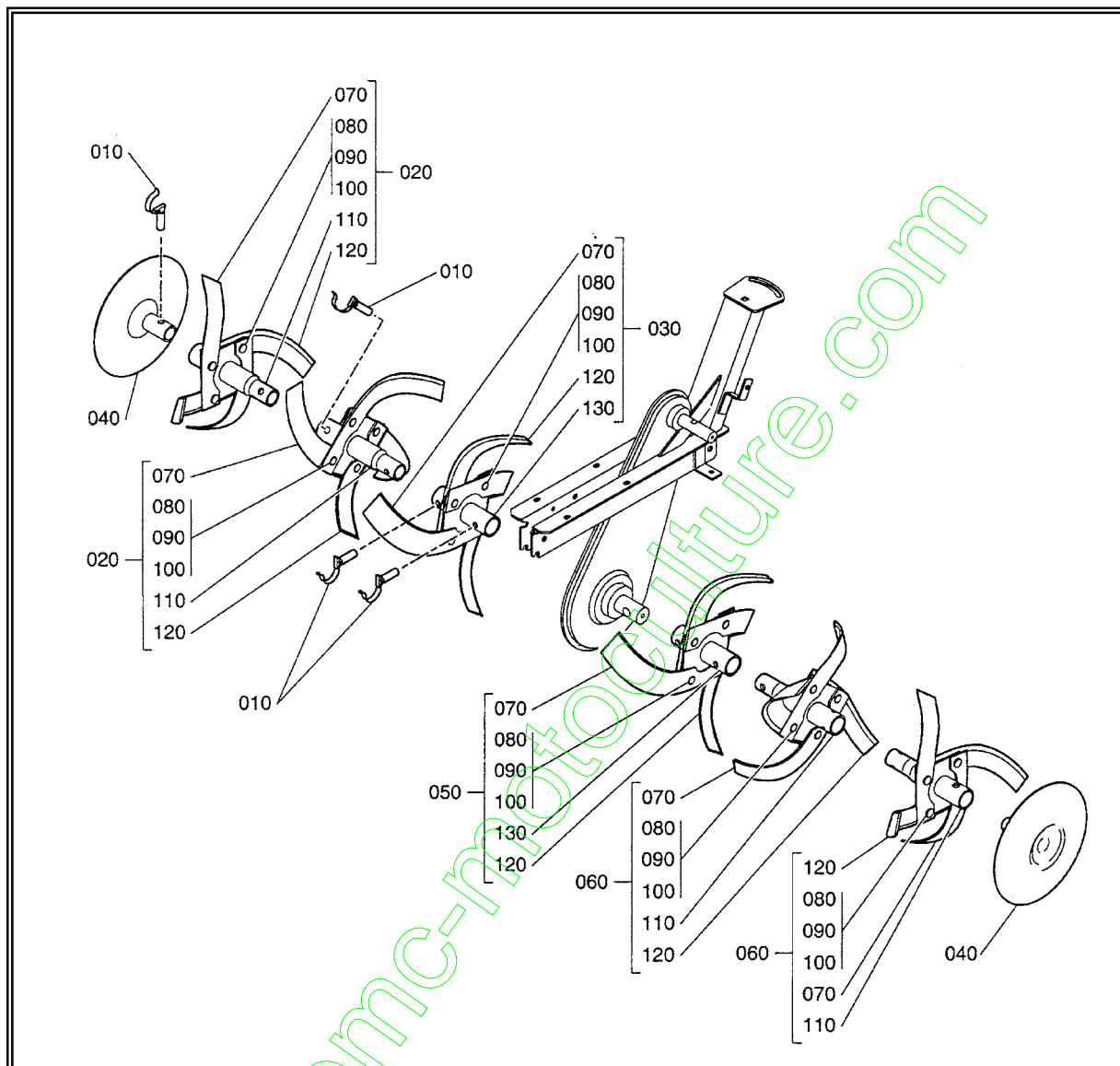


MOTOBINEUSE YB 50 IN LISTE DE PIECES DE RECHANGE

Repère	Désignation	Référence	Qté
010	Ecrou bague nylon H M6	QSHF06Z	1
020	Ressort traction verrou	FP451750	1
030	Ecrou embase crantée H M6	QSHE06Z	5
040	Vis HM 5/16x5/8 24 UNF CL8.8	QSUNF5/16x5/8	2
050	Rondelle éventail AZ08	QSMMA08Z	3
060	Vis H M6x20 CL8.8	QSTH06020EZ8	1
070	Platine	402701	1
080	Poulie M.A.V.	FP400431	1
090	Vis ST HC M 8 x 10 bout pointu	QSST08010BU	1
100	Vis ST HC M 6 x 10 bout cuvette	QSST06010BC	1
110	Ecrou frein H M8 NF25410	QSHS08Z8	1
120	Etiquette " INSTRUCTION "	FDST400480	1
130	Ecrou cage M8	QSHCR08	1
140	Ecrou embase crantée H M8	QSHE08Z	2
150	Rondelle plate M10	QSMU10Z	2
160	Butée de courroie	470882	4
170	Vis TRCC 06x16	QSTRCC0616	4
180	Courroie M.AR	FSCOUZ38	1
190	Courroie M.AV	FSCOUA44	1
200	Poulie double	402751	1
210	Vis H M8x25 CL6.8	QSTH08025EZ6	2
220	Entretoise M.AV	FP400511	1
230	Ressort M.AV	FP400220	1
240	Basculot M.AV	201471	1
250	Rondelle 20x8,2x2,4	FP400381	2
260	Vis H M08x16 CL8.8	QSTH08016EZ8	1
270	Vis H M12x30 CL6.8	QSTH12030EZ6	2
280	Galet plastique simple H20	FP402050	1
290	Ecrou H M12	QSHU12Z8	1
300	Ecrou bas H M12	QSHM12Z	2
310	Galet plastique D44x17	FP408020	1
320	Entretoise de galet	201341	1
330	Rondelle plate L08x22x1,5	QSML08Z	4
340	Ecrou bague nylon H M8	QSHF08Z	2
350	Capot de courroie	FP400960	1
360	Ecrou H M8	QSHU08Z8	1
370	Vis HM 5/16x1 24 UNF CL8.8	QSUNF5/16x1	1
380	Basculot M.AR	201271	1
390	Entretoise M.AR	FP400521	1
400	Poulie M.AR	FP201431	1
410	Vis H M8x20 CL8.8	QSTH08020EZ8	1
420	Rondelle plate M8	QSMU08Z	2

MOTOBINEUSE YB 50 IN VUE ECLATEE

FRAISE



Repère	Désignation	Référence	Qté
010	Goupille FM diamètre 10 x 32	3GX032XX	8
020	Etoile additionnelle droite	2HL001BE	2
030	Etoile départ droite	432020	1
040	Disque	431321	2
050	Etoile départ gauche	432010	1
060	Etoile additionnelle gauche	2LL001BE	2
070	Couteau labour droit	3TL353DN	12
080	Vis H M8x20	QSTH08020EZ8	24
090	Rondelle éventail AZ8	QSMA08Z	24
100	Erou H M8	QSHU08Z	24
110	Moyeu additionnelle	2NL001NO	4
120	Couteau labour gauche	3TL353GN	12
130	Moyeu de départ	2ML001NO	2

CARACTERISTIQUES

Modèle	YB 50 – YB 50 IN	YB 50 HD
Largeur de travail maxi	82 cm (6 fraises)	82 cm (6 fraises)
Diamètre des fraises	320 mm	320 mm
Moteur	Briggs & Stratton	HONDA
Puissance moteur	3680 W	3680 W
Transmission	1 vitesse avant 1 vitesse arrière	1 vitesse avant 1 vitesse arrière
Poids	51 kg	50 kg
Niveau de vibrations	Poignée droite : 16,6 m/s ² Poignée gauche : 9,8 m/s ² (régime moteur : 3400 tr/min)	moyenne : 2,46 m/s ² (régime moteur : 3830 tr/min)
Pression acoustique aux oreilles de l'utilisateur	à droite : 86,5 dB (A) à gauche : 87,0 dB (A) (régime moteur : 3400 tr/min)	à droite : 83,3 dB (A) à gauche : 82,3 dB (A) (régime moteur : 3830 tr/min)



PIECES DETACHEES

Moteur

GC160QHEP

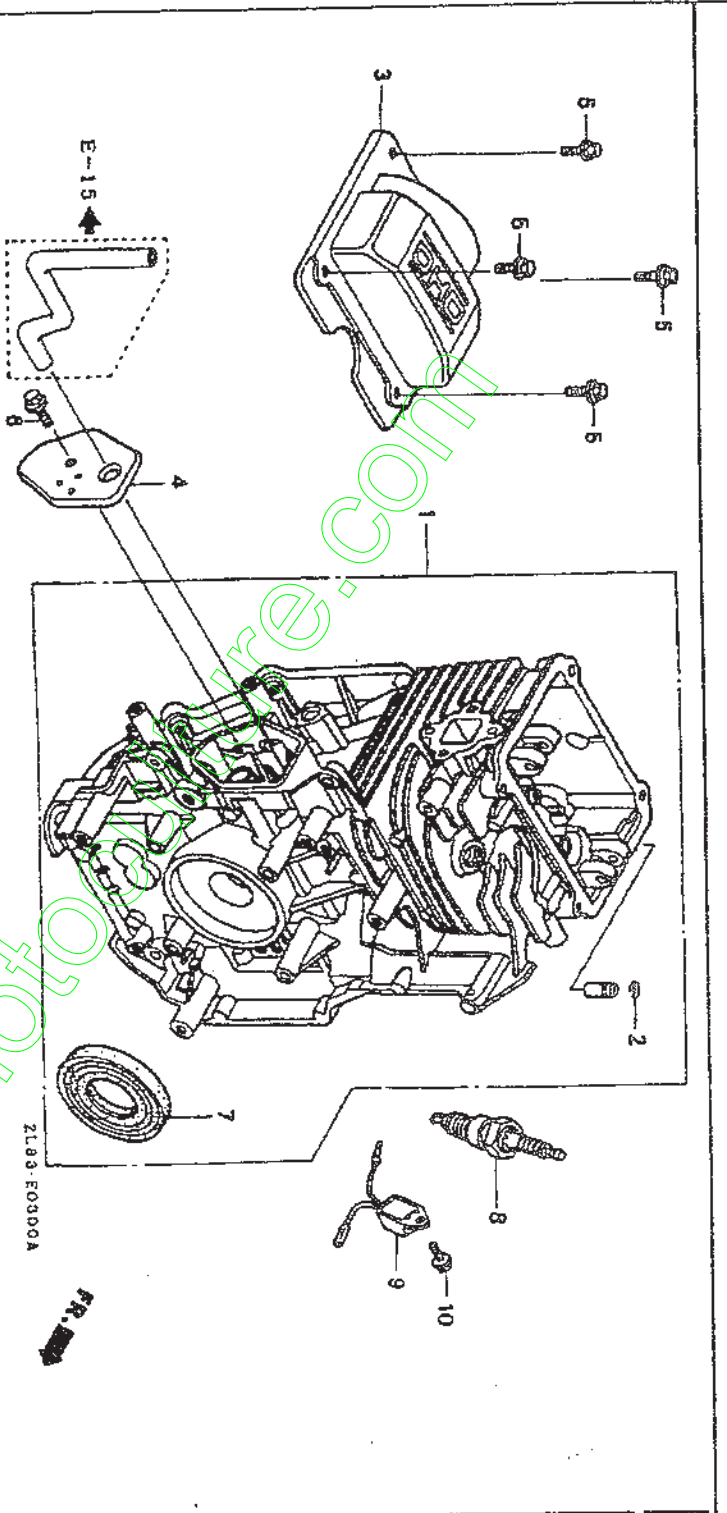
YB50HD

YB55HD

www.emc-motoculture.com

SOMMAIRE

CYLINDRE.....	C1
CARTER.....	C2
VILEBREQUIN.....	C5
PISTON / BIELLE.....	C6
ARBRE A CAMES / SOUPAPES.....	C7
LANCEUR.....	C8
VOLUTE DE VENTILATION.....	C9
CARBURATEUR.....	C10
FILTRE A AIR.....	C13
ECHAPPEMENT.....	C14
RESERVOIR.....	C15
VOLANT MOTEUR / BOBINE ALLUMAGE.....	D1
COMMANDE.....	D4
AUTOCOLLANTS.....	D12



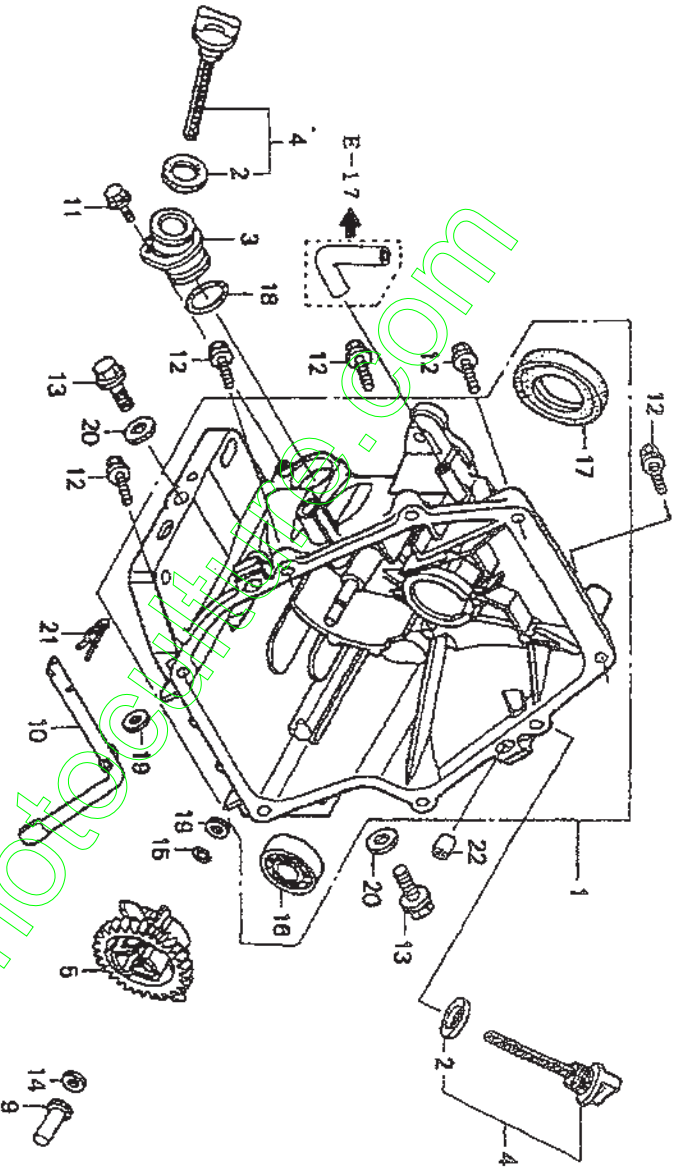
ITEM D'ENTRETIEN	T.D.R.
ENS. CORPS DE CYLINDRE	1 6
COUVERCLE DE TETE	0 2
JOINT DE DETANCHETTE D'HUILE, DE RENIFLARD	1 3
BOULON DE BRIDE, 25 4X62X6	0 1
BOUGIE D'ALLUMAGE	
UNITE DAERTE D'HUILE	

N° PIECE REF.	DESCRIPTION	GC
112000-ZL8-405	ENS. CORPS DE CYLINDRE (010)	1
212216-ZE5-300	ATTACHE DE GUIDE SOUPAPE	1
912311-ZL8-000	COUVERCLE DE TETE	1
912311-ZL8-D00	COUVERCLE DE TETE	1
412355-ZL8-000	CONVERCLE COMP. RESPRATION	1
590013-883-000	BOULON DE BRIDE, 6X12(C1200)	4
590014-952-000	BOULON DE BRIDE, 6X14(C1200)	1
791201-ZL8-003	JOINT DETANCHETTE D'HUILE, 25 4X62X6	1
898079-56846	BOUGIE D'ALLUMAGE (BPRSES), (NGK)	1

N° MOTEUR A PARTIR D. JUSQU' A

1212817
1468766
1468767

www.emc-mmm.com



N° PIÈCE REF.	DESCRIPTION	GC
111300-ZL8-600	ENS. COUVERCLE DE CARTER	1
215625-ZE1-003	JOINT DE CHAPEAU DE FILTRE A HUILE	1
415660-ZL8-003	ENS. JAVGE DE NIVEAU D'HUILE	1
516510-ZL8-000	ENS. REGULATEUR	1
616531-ZE1-000	COULISSEAU DE REGULATEUR	1
106541-ZL8-000	ARBRE DE BRAS DE REGULATEUR	1
180121-952-000	VIS EPAULEE, 6X25	8
190131-883-000	BOULON DE DRAINAGE, 12X15	1
190451-ZE1-000	RONDELLE DE BUTEE, 6MM	1
190602-ZE1-000	AGRAFE DE SUPPORT DE REGULATEUR	1
191202-ZL8-003	JOINT DETANCHEITE D'HUILE, 28X41,25X6	1
194101-06800	RONDELLE PLATE, 6MM	2
284109-12000	RONDELLE DE BOUCHON DE DRAINAGE, 12MM	1
284251-08000	GOUPILLE BETA, 8MM	1
284301-08200	GOULON D'ASSEMBLAGE, 8X20	2

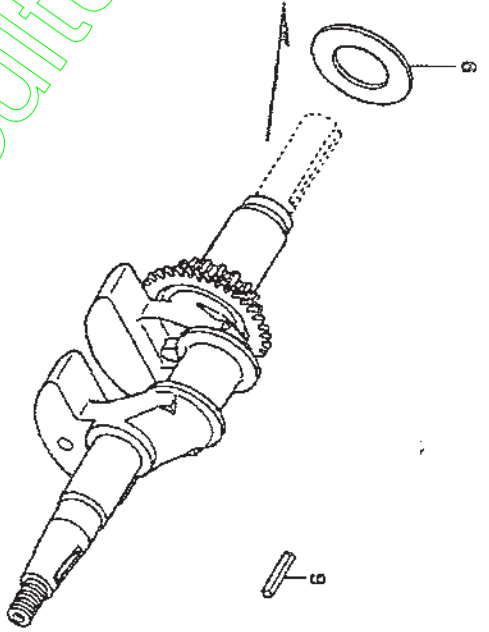
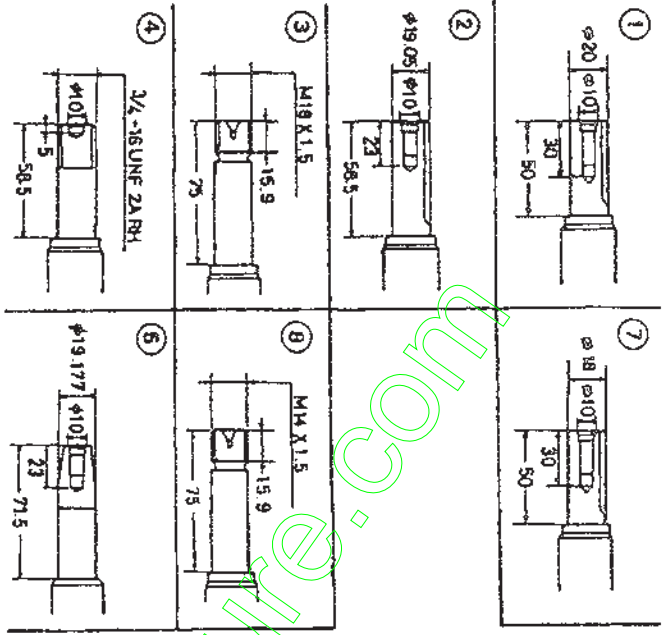
N° MOTEUR A PARTIR D. JUSQU A

1398445

1398445

1398445

ITEM D'ENTRETIEN	T.D.R.
ENS. COUVERCLE DE CARTER	0.6
PROLONGEMENT DE REMPLISSAGE	0.1
JOINT TORIQUE, 22,5X2,2	0.1
ENS. REGULATEUR	0.5
JOINT DETANCHEITE D'HUILE, 28X41,25X6	0.4
POUSSOIR DE REGULATEUR	0.4
ARBRE DE BRAS DE REGULATEUR	0.7
ROULEMENT A BILLES RADIAL	0.7



ZL83 E0700A

N° PIECE
REF. DESCRIPTION

GC 160

N° MOTEUR A PARTIR D JUSQU A

213310-ZL8-600
590402-ZL8-000

VILEBREQUIN COMP
RONDELLE DE RACCORD DE CADRE

1

1

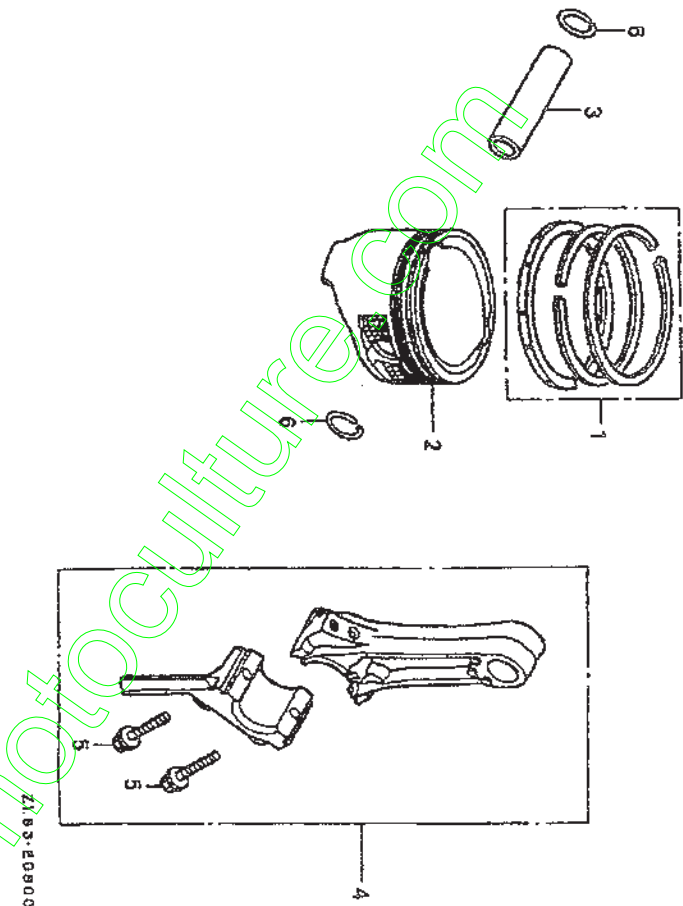
ITEM D'ENTRETIEN

T.D.R.

VILEBREQUIN COMP

13

www.emc-motoculture.com

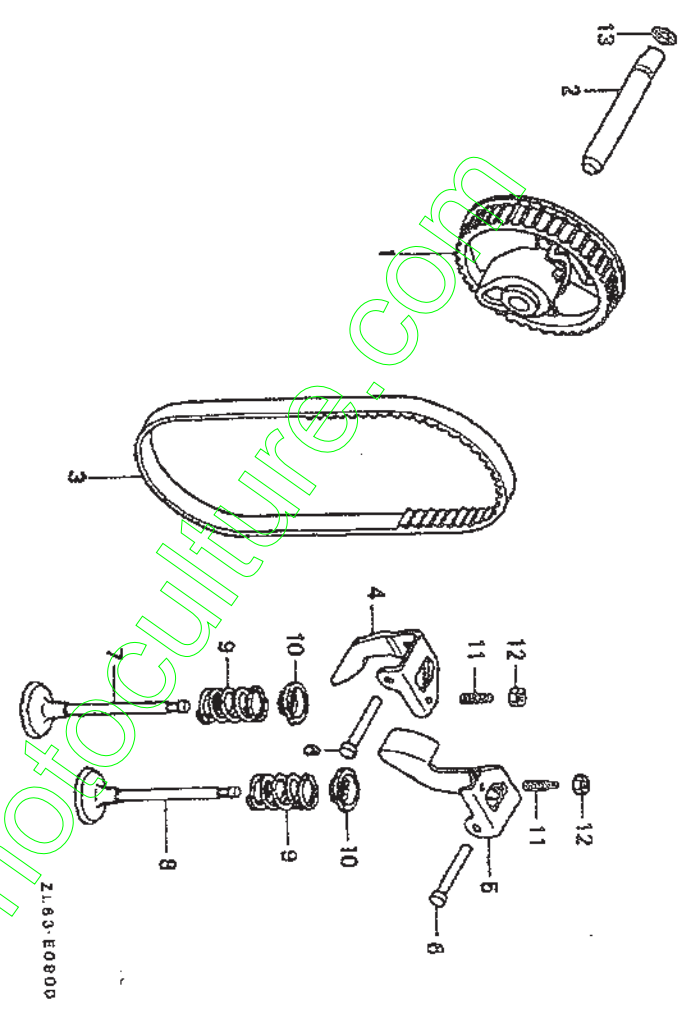


ITEM	DENTRETIEN	T.D.R.
JEU DE BAGUE DE PISTON		1.1
PISTON		1.0
AXE PISTON		
ENS. BIELLE		

REF.	DESCRIPTION	GC
113010-ZL8-003	JEU DE BAGUE DE PISTON (RIKEN)	1
113010-ZL8-004	JEU DE BAGUE DE PISTON (TEIKOKU)	1
213101-ZL8-000	PISTON	1
313111-ZE0-000	AXE PISTON	1
413200-ZL8-000	ENS. BIELLE	1
590001-ZE1-000	BOULON DE BIELLE	2
590551-ZE0-000	ATTACHE D'AXE DE PISTON, 13MM	2

N°
MOTEUR A PARTIR D
JUSQU' A

www.emc-motoculture.com



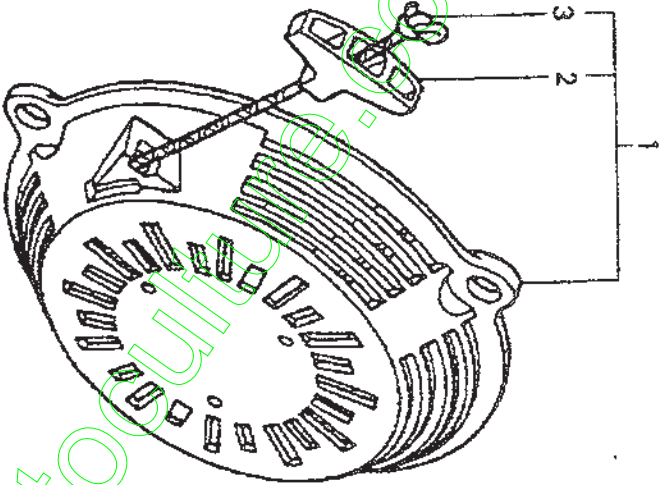
ZL83-E0800

N° REF.	DESCRIPTION	GC
114320-ZL8-000	POUIE COMP. ARBRE A CAMES	1
214324-ZL8-000	ARBRE, POUIE DE CAME	1
314400-ZL8-003	COURROIE DE DISTRIBUTION (84HJ7 G-200)	1
414431-ZL8-000	CULBUTEUR DE SOUPAPE, D'ADMISSION	1
514441-ZL8-000	CULBUTEUR DE SOUPAPE, D'ECHAPPEMENT	1
514461-ZL8-000	ARBRE DE CULBUTEUR	2
714711-ZL8-000	SOUPAPE D'ADMISSION	1
814721-ZL8-000	SOUPAPE ECHAPPEMENT	1
914751-ZL8-000	RESSORT DE SOUPAPE	2
104771-ZE1-000	FIXATION DE RESSORT DE SOUPAPE, D'ADMISSION	2
190012-333-000	VIS DE REGLAGE DE SOUPAPE	2
190206-001-000	ECROU DE REGLAGE DE SOUPAPE	2
191301-ZM0-V31	JOINT TORIQUE, 6.8X1.9	1

N° MOTEUR A PARTIR D JUSQU' A

ITEM D'ENTRETIEN	T.D.R.
POUIE COMP. ARBRE A CAMES	0.4
O-RING, 6.8X1.9	1.0
COURROIE DE DISTRIBUTION	0.3
CULBUTEUR INT (AJOUTER 0.1 POUR CHAQUE)	1.3
SOUPAPE D'ADMISSION (AJOUTER 0.1 POUR CHAQUE)	

www.en-couleur.com



ITEM D'ENTRETIEN

T.D.R.

ENS. LANCEUR
CORDON DE LANCEUR

0.1
0.3

N° PIECE DESCRIPTION

GC 160

N° MOTEUR A PARTIR D JUSQU' A

128400-ZL8-0132A STARTER ASSY NH1*
 128400-ZL8-0132B ENS. LANCEUR R8-ROUGE BRILLANT
 828461-ZL8-003 POIGNEE DE DEMARREUR
 828462-ZL8-003 CORDON DE LANCEUR

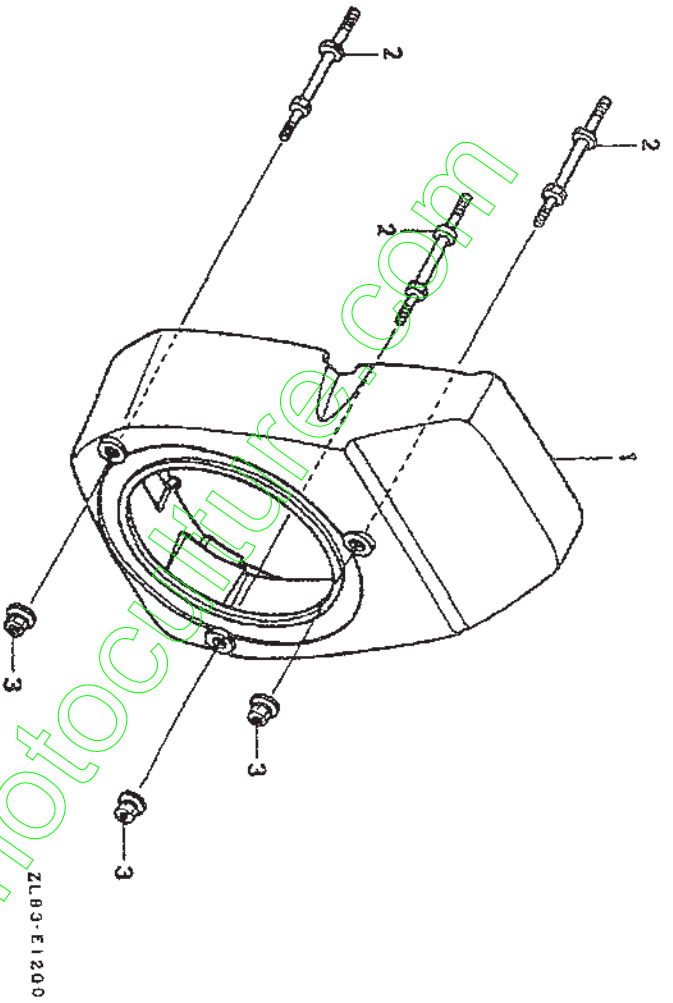
1
1
1
1

1210408
1210408

www.encc-moto.com

C9

GAINE DE VENTILATEUR



ITEM D'ENTRETIEN

T.D.R.

COUVERCLE DE VENTILATEUR
GOIJON

02

N° PIECE
REF. DESCRIPTION

GC
160

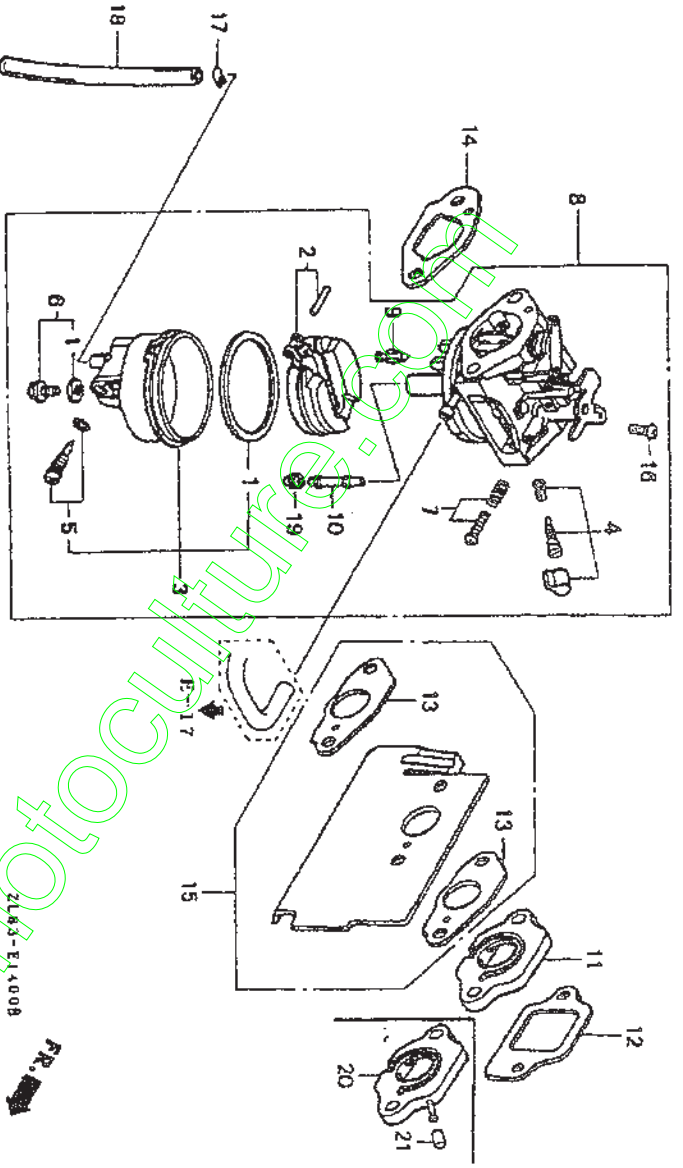
N°
MOTEUR JUSQU' A
A PARTIR D

119611-ZL8-000ZA COUVERCLE DE VENTILATEUR *NH1* NOIR
 119611-ZL8-000ZB COUVERCLE DE VENTILATEUR *R8* ROUGE
 290043-ZL8-000 BRILLANT
 390303-MR1-000 GOIJON
 NUT, FLANGE, 6MM

1
3
3

3

www.emc-motocycles.com



ITEM D'ENTRETIEN	T.D.R.
------------------	--------

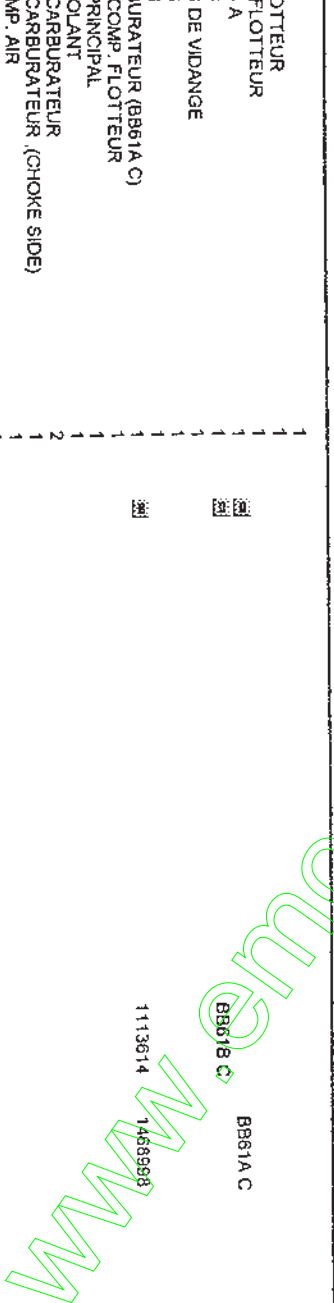
JEU DE JOINTS	0.2
ENS. VIS DE CUVE A	
SCREW SET DRAIN	
ENS. FLOTTEUR	0.4
SOUPE COMP. FLOTTEUR	
GICL. PRINCIPAL	
ENS. CARBURATEUR (BE43A A)	0.3
ISOLANT DE CARBURATEUR	
JOINT DISOLANT	
JOINT DE CARBURATEUR	
GUIDE COMP. AIR	

N° REF.	PIECE DESCRIPTION	GC
116010-883-015	JEU JOINT	1
216013-2L1-003	JEU DE FLOTTEUR	1
316015-ZL8-003	JEU CUVE FLOTTEUR	1
416016-482-005	JEU DE VIS A	1
418016-ZG0-V00	JEU DE VIS	1
816024-124-760	JEU DE VIS DE VIDANGE	1
816028-ZE0-005	JEU DE VIS	1
716029-ZG0-901	JEU DE VIS	1
916100-ZL8-013	ENS. CARBURATEUR (BB61A C)	1
916155-ZL8-003	SOUPE COMP. FLOTTEUR	1
106166-ZL8-003	GICL. PRINCIPAL	1
126212-ZL8-000	JOINT DISOLANT	1
136221-883-800	JOINT DE CARBURATEUR	2
146228-ZL8-000	JOINT DE CARBURATEUR (CHOKE SIDE)	1
149650-ZL8-000	GUIDE COMP. AIR	1
183600-05006-1H	VIS A TETE CYLINDRIQUE, 5X6	1
195002-02650	AGRAFE DE TUYAU (B6.5)	1
185003-07015-31	TUBE VINYLE, 4X7X150 (95003-07001-60M)	1
199101-124-0600	GICL. PRINCIPAL, #60	(1)
199101-124-0620	GICL. PRINCIPAL, #62	(1)
199101-124-0650	GICL. PRINCIPAL, #65	(1)
206210-ZL8-000	ISOLANT DE CARBURATEUR	1
206534-ZL8-000	CHAPEAU DE JOINT	1

N° MOTEUR A PARTIR D JUSQU' A

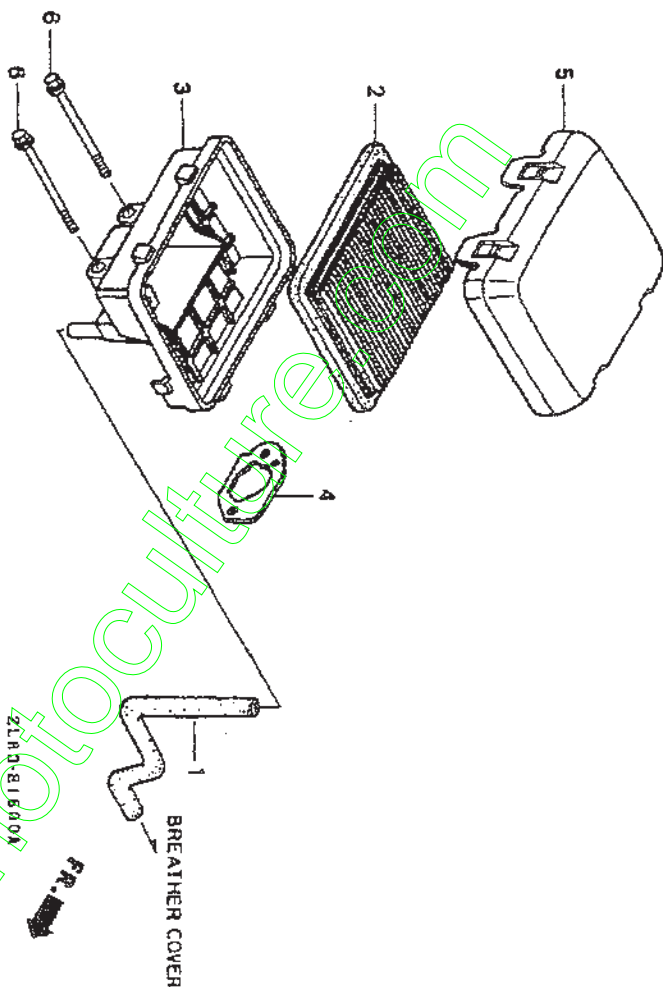
BB618 C BB61A C

1113614 1468988



C13

FILTRE A AIR



ITEM D'ENTRETIEN	T.D.R.
TUYAU DE RESPIRATION	0.1
ELEMENT PAPIER DU FILTRE A AIR	
BOITIER COMP. FILTRE A AIR	0.2
JOINT DE FILTRE A AIR	

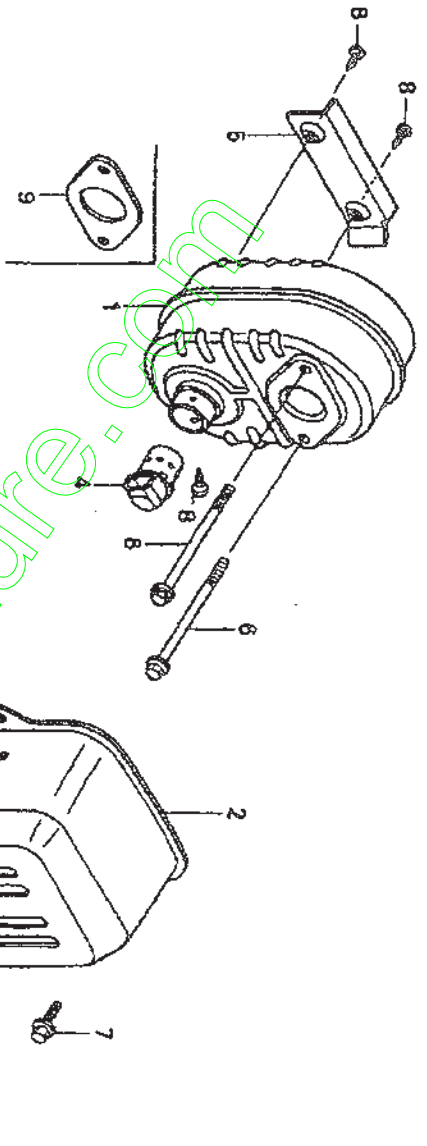
N° PIÈCE REF.	DESCRIPTION	QC 160
115721-ZL8-000	TUYAU DE RESPIRATION	1
217211-ZL8-000	ELEMENT DE FILTRE A AIR	1
317220-ZL8-000	BOITIER COMP. FILTRE A AIR	1
417228-ZL8-000	JOINT DE FILTRE A AIR	1
517231-ZL8-000	COVERCLE DE FILTRE A AIR	1
890003-ZL8-000	BOULON DE BRIDE: 6X112(C1200)	2

N°
MOTEUR
A PARTIR D
JUSQU' A

www.eme-motoculture.com

C14

SILENCIEUX

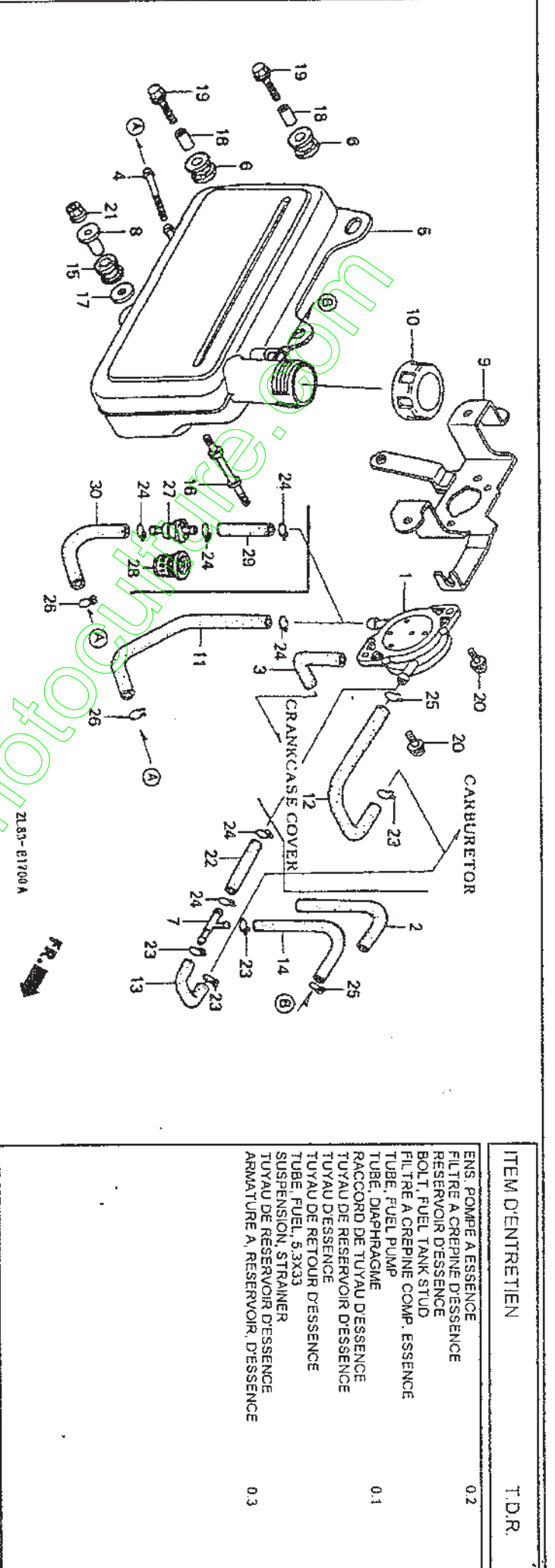


ITEM D'ENTRETIEN	T.D.R.
TUYAU DECHAPPEMENT COMP	0.2
DEFLECTOR COMP. MUFFLER	
JOINT DE POT DECHAPPEMENT	
PROTECTION DE POT DECHAPPEMENT	0.1

N° PIÈCE REF.	DESCRIPTION	GC
118310-ZL8-010	TUYAU DECHAPPEMENT COMP.	1
218321-ZL8-000	PROTECTION DE POT DECHAPPEMENT	1
318346-ZL8-000	BOUCHON DE POT DECHAPPEMENT	1
418430-ZL8-000	DEFLECTEUR COMP. DE SILENCIEUX	1
519664-ZL8-000	BOUCQUER, SILENCIEUX	1
690004-ZL8-000	BOULON DE BRIDE, 6X79(C/T200)	2
790013-683-000	BOULON DE BRIDE, 6X12(C/T200)	3
890055-ZE1-000	VIS AUTO-TARAUDEUSE, 4X6	6
918381-ZL8-305	JOINT DE POT DECHAPPEMENT	(1)

N° MOTEUR A PARTIR D JUSQU' A

www.enemotors.com



NUM. PIECE REF.	DESCRIPTION	GC	160
116700-ZL8-003	ENS. POMPE A ESSENCE	1	1
216934-ZH8-000	PROTECTEUR DE DURITE	1	1
316882-ZL8-000	TUBE, DIAPHRAGME	1	1
517511-ZL8-800	RESERVOIR DE CARBURANT	1	1
817516-ZV0-000	CAOUTCHOUC B DE MONTAGE, RESERVOIR	2	1
717519-ZL8-800	RACCORD DE TUYAU DESSENCE	1	1
817535-166-000	COLLIER DE FIXATION DE COUVERCLE AV.	1	1
817561-ZL8-000	ARMATURE A, RESERVOIR, DESSENCE	1	1
107620-ZL8-003	ENS. BOUCHON DE RESERVOIR, DESSENCE	1	1
137702-ZL8-800	TUYAU DESSENCE	1	1
147703-ZL8-800	TUYAU DE RETOUR DESSENCE	1	1
160103-MG2-000	COUSSIN DE GARDE-BOUC AR.	1	1
160041-ZL8-300	BOLON, GOUJON RESERVOIR, CARBURANT	1	1
190473-896-000	RONDELLE, 6MM	1	1
190501-KA2-640	COLLIER, 14X8,1	2	2
193404-08025-00	RONDELLE A BOLON, 6X25	2	2
203894-05014-00	VIS A TETE A RONDELLE, 5X14	1	1
224050-06000	ECROU A EMBASE, 6MM	1	1
295001-55033-40	TUYAU DESSENCE, 5.3X33 (95001-65001-60M)	1	1
295002-02080	CLIP DE DURITE B8	3	3
295002-02100	CLIP DE DURITE B10	3	3
295002-50000	AGRAFE DE TUYAU (C9)	5	5
295002-70000	AGRAFE DE TUYAU (C11)	1	1
216910-ZV4-015	FILTRE A CREPINE COMP. ESSENCE	1	1
246915-ZV4-000	SUSPENSION DE DEMARREUR	1	1
247704-ZL8-800	TUYAU DE POMPE A ESSENCE	1	1

N° MOTEUR A PARTIR D JUSQU' A

ZL83-61700 A



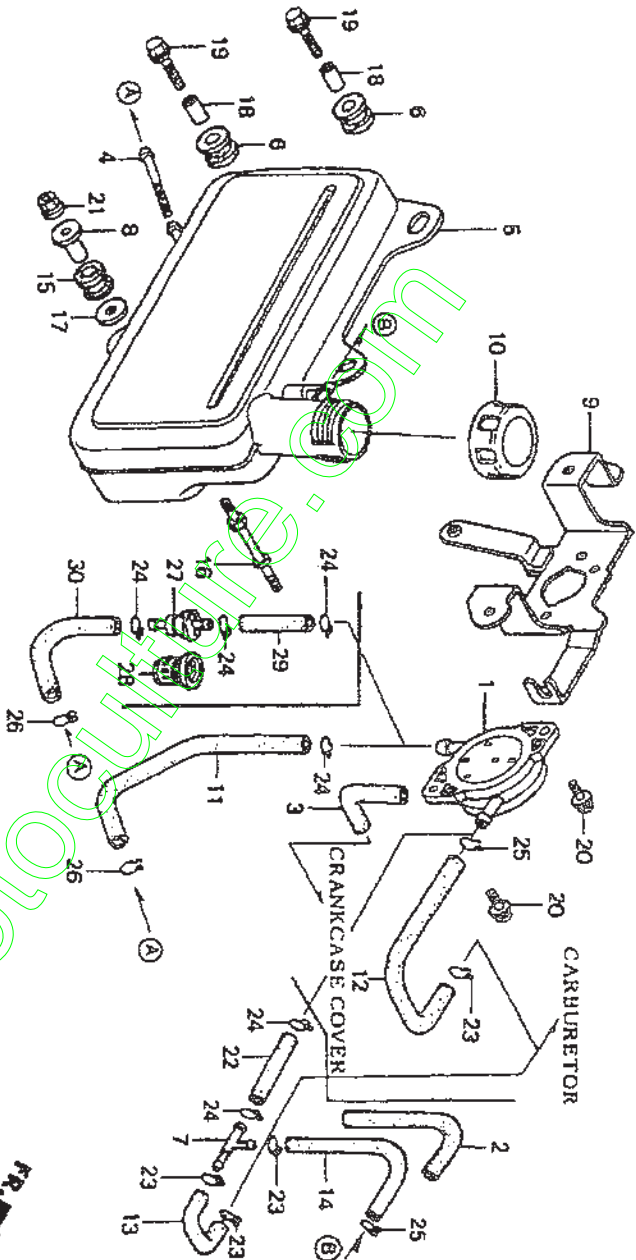
ITEM D'ENTRETIEN	T.D.R.
ENS. POMPE A ESSENCE	0.2
FILTRE A CREPINE DESSENCE	
RESERVOIR DESSENCE	
BOLT, FUEL TANK STUD	
FILTRE A CREPINE COMP. ESSENCE	
TUBE, FUEL PUMP	
TUBE, DIAPHRAGME	0.1
RACCORD DE TUYAU DESSENCE	
TUYAU DE RESERVOIR DESSENCE	
TUYAU DESSENCE	
TUYAU DE RETOUR DESSENCE	
TUBE, FUEL, 5.3X33	
SUSPENSION, STRAINER	
TUYAU DE RESERVOIR DESSENCE	
ARMATURE A, RESERVOIR, DESSENCE	0.3

C15

RESERVOIR A CARBURANT

ITEM D'ENTRETIEN

T.D.R.



ZL83-F1100A

N° PIECE REF. DESCRIPTION

GC 160

N° MOTEUR A PARTIR D. JUSQU A

307701-ZL8-800 TUYAU DE RESERVOIR D'ESSENCE

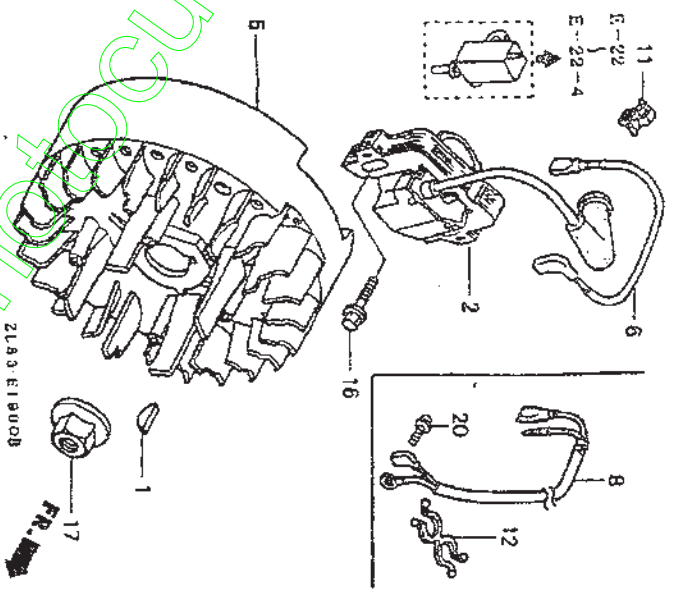
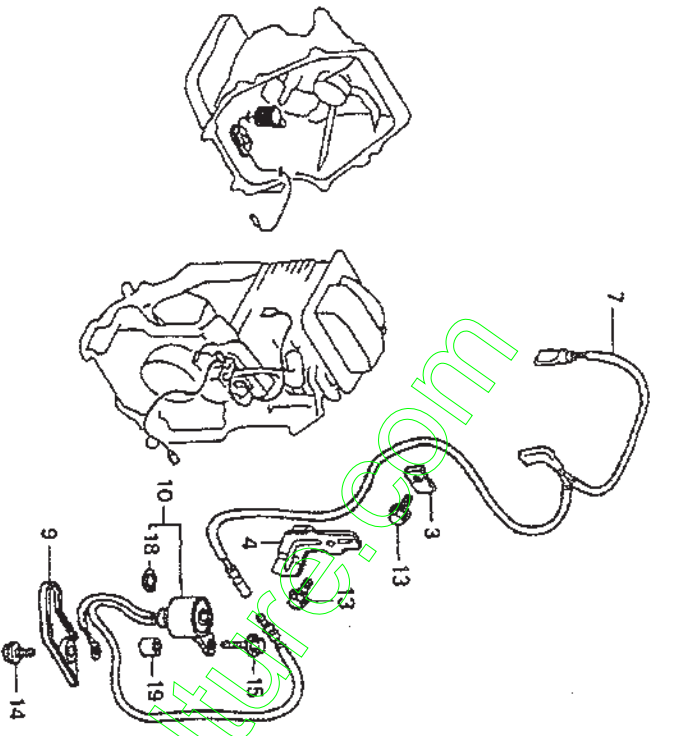
1

FR

www.en-coucou.com

D1

FLYWHEEL/IGNITIONCOIL



ITEM	DENTRETIEN	T.D.R.
------	------------	--------

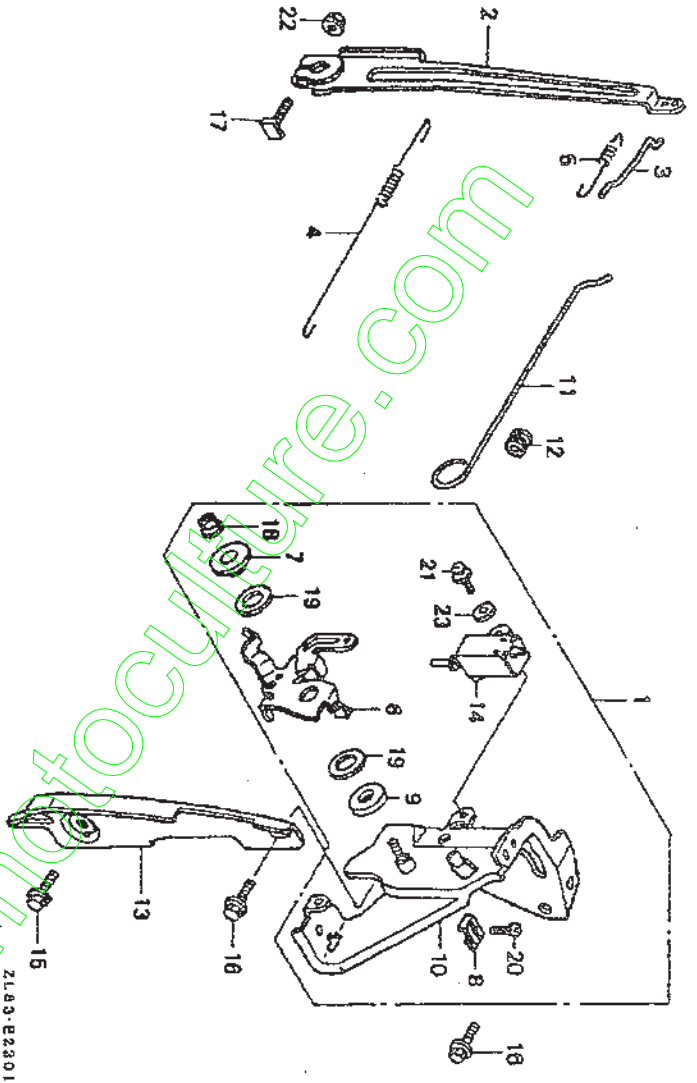
CLAVETTE SPECIALE WOODRUFF, 25X18		0.3
VOLANT COMP.		0.2
ENS. BOBINE D'ALLUMAGE		
FIL D'INTERUPTEUR MOTEUR		
JOINT TORIQUE, 11,8X2,4		
INTERUPTEUR COMP. NIVEAU D'HUILE		0.5

N° PIECE REF.	DESCRIPTION	GC
---------------	-------------	----

113331-357-000	CLAVETTE DE WOODRUFF SPECIALE, 25X18	1
230500-ZL8-004	ENS. BOBINE, ALLUMAGE	1
531110-ZL8-004	VOLANT COMP.	1
532195-ZL8-000	FIL D'INTERUPTEUR D'ARRRET	1
136103-ZE1-000	SUPPORT DE FIL D'INTERUPTEUR, D'ARRRET	1
160022-888-010	BOULON DE BRIDE, 6X20(C/T200)	1
180201-878-003	ECROU SPECIAL, 14MM	1

N° MOTEUR A PARTIR D JUSQU A

www.eme-n-cue.com



ITEM D'ENTRETIEN

T.D.R.

- ENS. COMMANDE: 0.3
- LEVIER DE COMMANDE
- BRAS DE REGULATUEUR
- TIGE DE REGULATUEUR
- RESSORT DE REGULATUEUR
- BIELLE DE COMMANDE
- GRAMMET, CHOKE ROD
- PLAQUE LATERAL
- BASE COMPL. COMMANDE
- ENS. INTERRUPTEUR D'ARRET MOTEUR

0.4

0.1

REF.	DESCRIPTION	GC
115500-ZL8-800	ENS. COMMANDE	1
216551-ZL8-000	BRAS DE REGULATUEUR	1
316555-ZL8-000	TIGE DE REGULATUEUR	1
416561-ZL8-000	RESSORT DE REGULATUEUR	1
516562-ZL8-800	LEVIER DE COMMANDE	1
616571-ZL8-800	RONDELLE, LEVIER DE COMMANDE	1
716575-ZL8-800	SUPPORT DE CABLE	1
816576-891-000	ENTRETOISE, LEVIER DE COMMANDE	1
916578-ZL8-800	BASE COMPL. COMMANDE	1
106580-ZL8-000	RESSORT DE STARTER	1
116611-ZL8-000	ANNEAU DE TIGE DE STARTER	1
126613-893-000	PLAQUE LATERAL	1
139612-ZL8-003	ENS. INTERRUPTEUR D'ARRET MOTEUR	1
180013-883-000	BOULON DE BRIDE, 6X12(CT200)	1
180014-952-000	BOULON DE BRIDE, 6X14(CT200)	2
180015-ZE5-010	BOULON DE BRAS DE REGULATUEUR	1
180114-SAD-000	ECROU DAUTO-BLOCCANT, 6MM	1
190452-KG8-000	RONDELLE, 12.5MM	2
283500-05016-0A	VIS A TETE CYLINDRIQUE, 5X15	1
283892-04012-00	VIS A TETE A RONDELLE, 4X12	1
284050-06000	ECROU A EMBASE, 6MM	1
294103-04000	RONDELLE PLATE, 4MM	1

N° MOTEUR A PARTIR D JUSQU' A

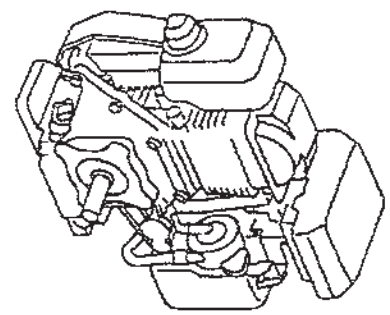
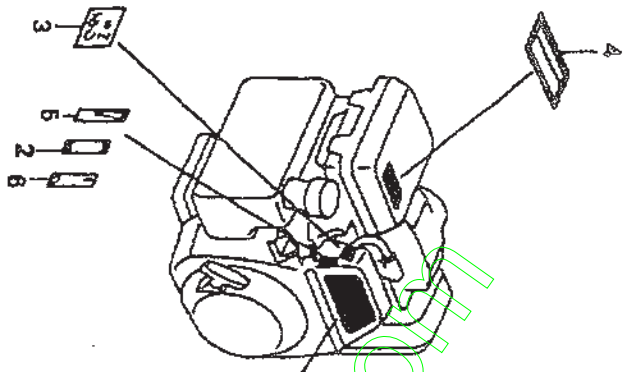
14077281

www.motoculture.com

D12

ETIQUETTE

ITEM D'ENTRETIEN T.O.R.



Z193-E2800A

N° PIECE DESCRIPTION GC

REF. 187101-ZL8-000 MARQUE D'EMBLEME (GC160 5.0) 1

987528-ZL8-000 MARQUE DE STARTER

N° MOTEUR A PARTIR D JUSQU' A

www.emc-motoculture.com



PIECES DETACHEES

Moteur

INTEK 2002

YB50IN



Yvan Béal - 21, av. de l'Agriculture - B.P 16
Z.I. du Brézet - 63014 Clermont-Ferrand Cedex 2
Tél : 04 73 91 93 51 - Télécopie : 04 73 90 23 11
www.yvanbeal.fr - E-mail : info@yvanbeal.fr
R.C.S. N 304 973 886 - S.A.S. au capital de 612 000 €

03-000308-050224

Illustrated Parts List

Model Series

126400

TYPE NUMBERS
0023 through 0233.

For Use On Engines Built Before Date Code - 01110900

TABLE OF CONTENTS

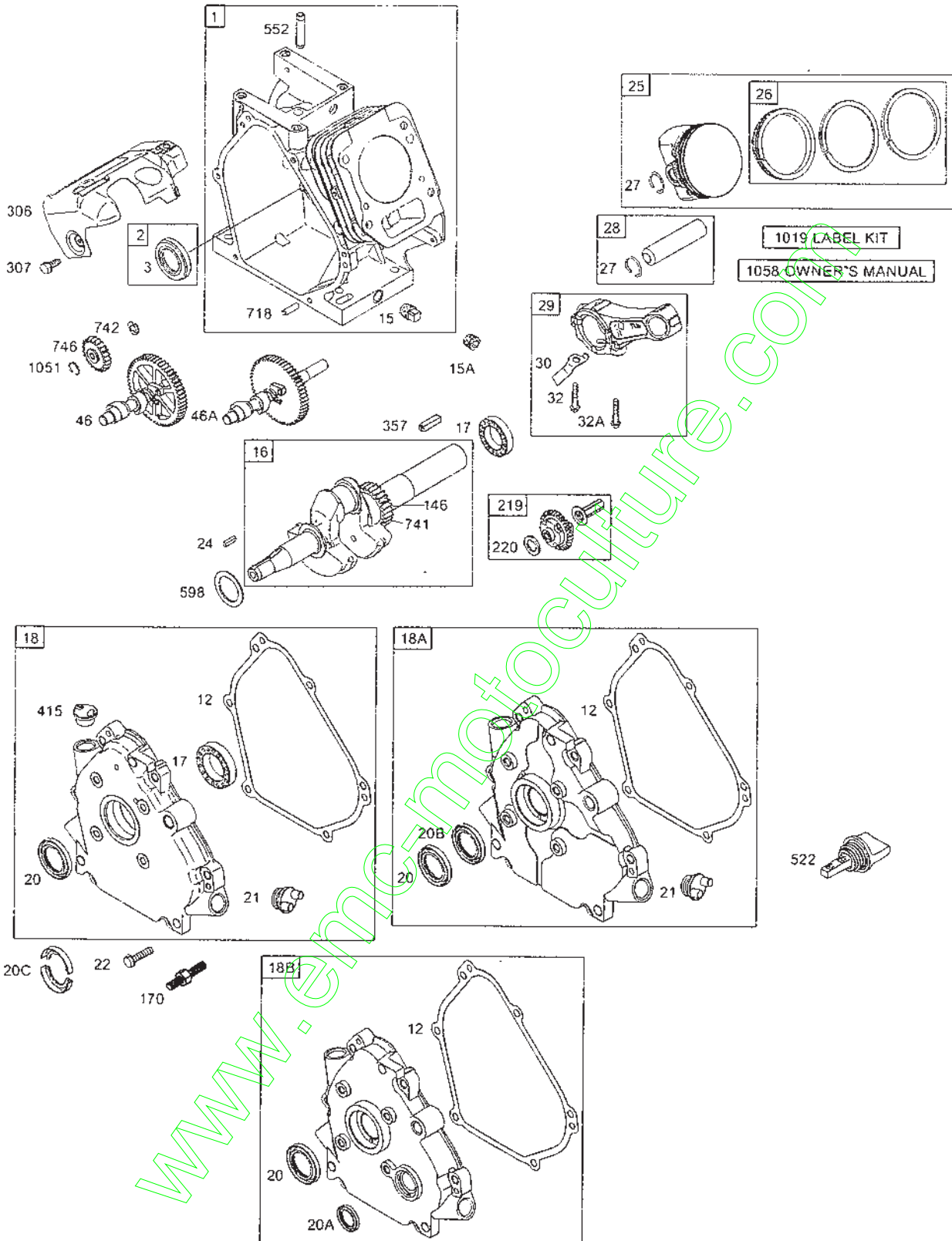
Air Cleaner	6
Blower Housing/Shrouds	7
Cams	2
Carburetor	4
Controls	5
Crankcase Cover/Sump	2
Crankshaft	2
Cylinder	2
Electric Starter	8
Flywheel	7
Fuel Tank	4
Gear Reducer	8
Governor Spring	5
Head	3
Ignition	5
Kits/Gaskets - Carburetor	9
Kits/Gaskets - Engine	9
Muffler	6
Oil	8
Piston Group	2
Rewind	7
Valves	3

www.ebay.com/motoculture.com

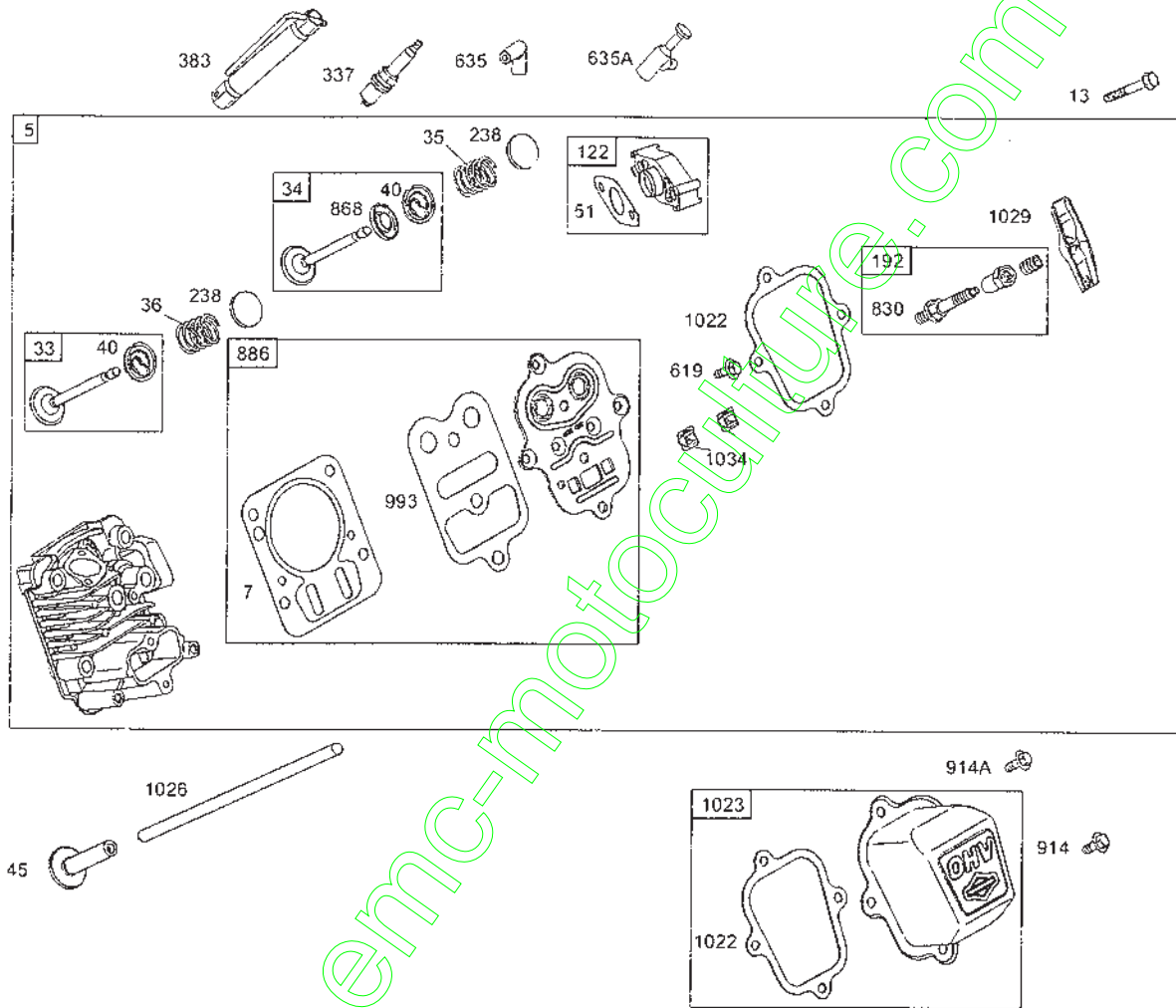
PRINTED IN U.S.A.



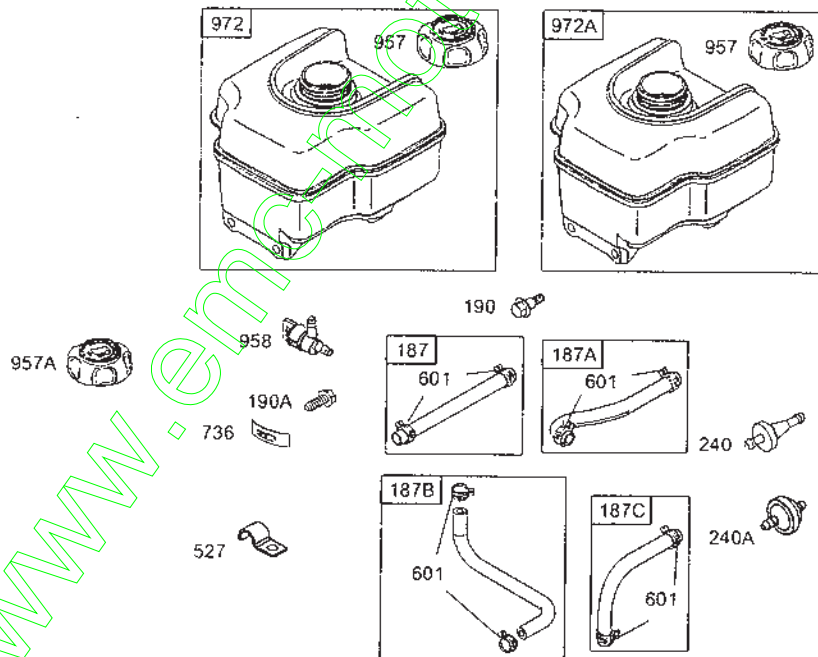
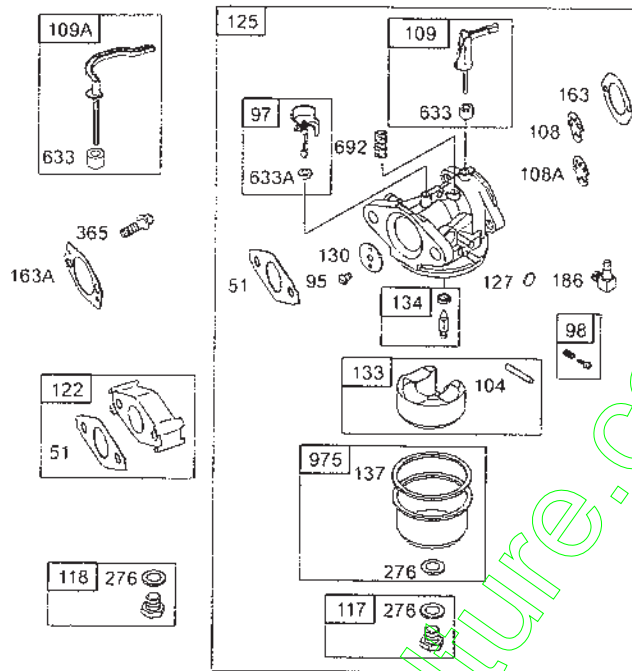
COPYRIGHT by BRIGGS & STRATTON CORPORATION
All rights reserved. No part of this material may be reproduced or transmitted, in any form or by any means, electronic or mechanical, including photocopying, recording or by any information storage and retrieval system, without permission in writing from Briggs & Stratton Corporation.



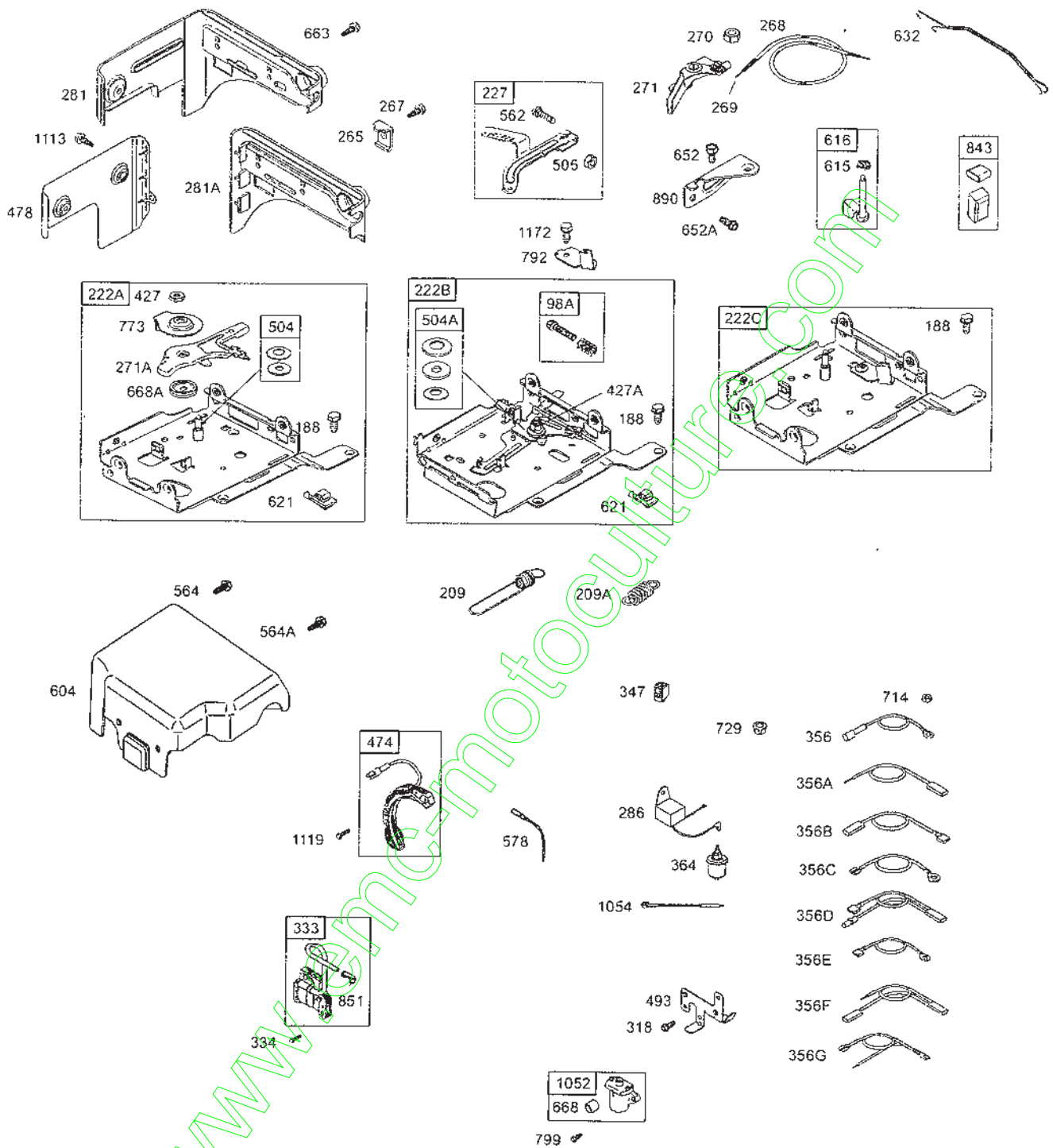
Illustrations cover a range of engines. Parts shown without corresponding text may not be used on your specific engine.
6817-2 Assemblies include all parts shown in frames.



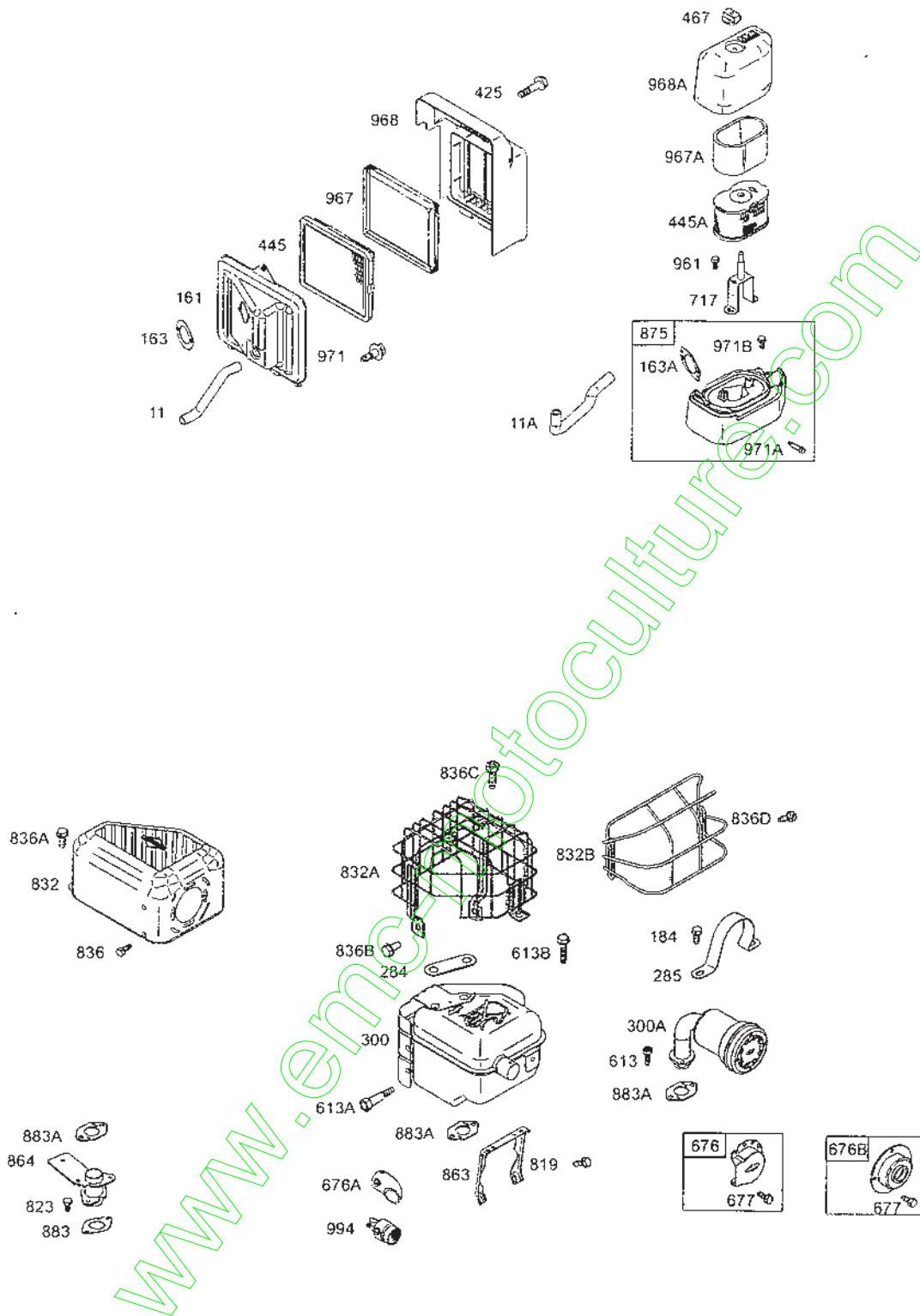
Illustrations cover a range of engines. Parts shown without corresponding text may not be used on your specific engine.
 6817-3 Assemblies include all parts shown in frames. 4C-10/2001



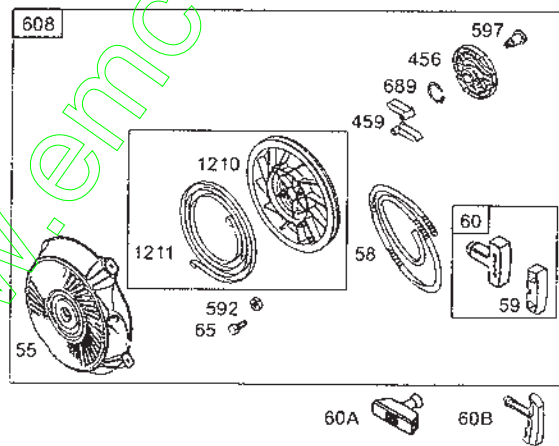
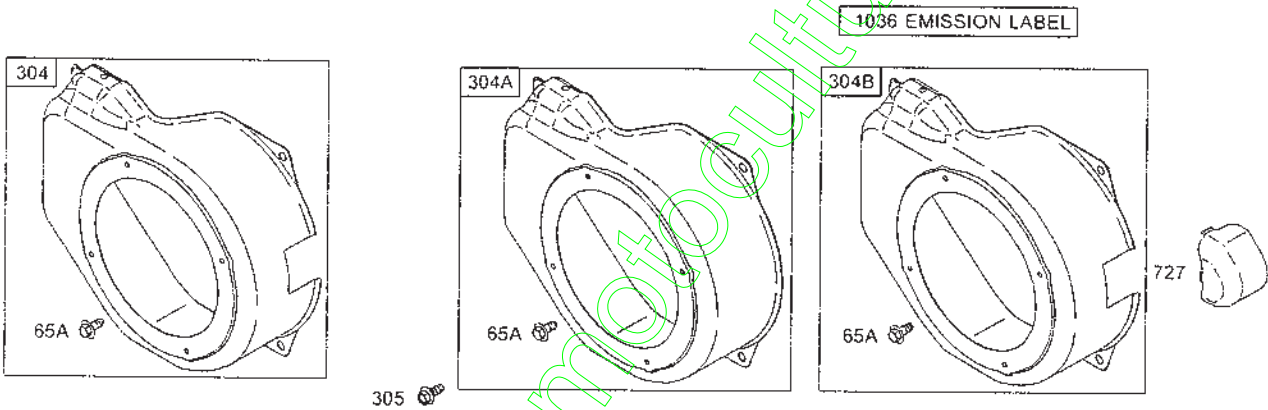
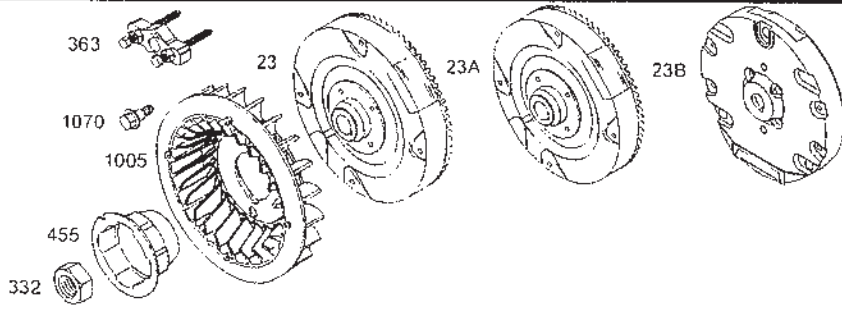
Illustrations cover a range of engines. Parts shown without corresponding text may not be used on your specific engine.
 6817-4 Assemblies include all parts shown in frames. 4C-10/2001



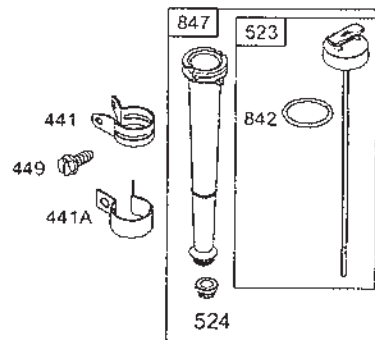
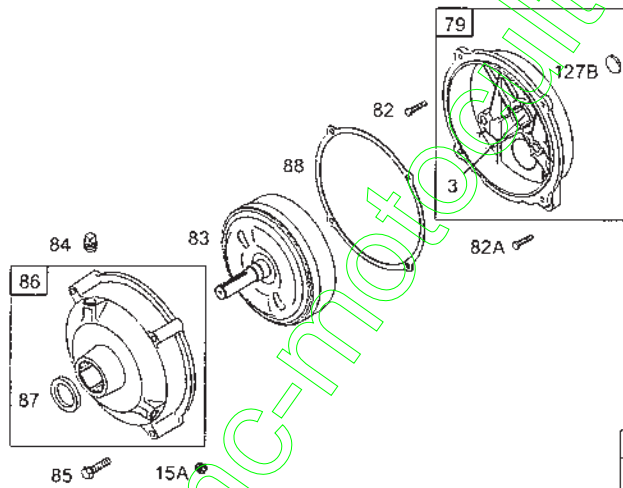
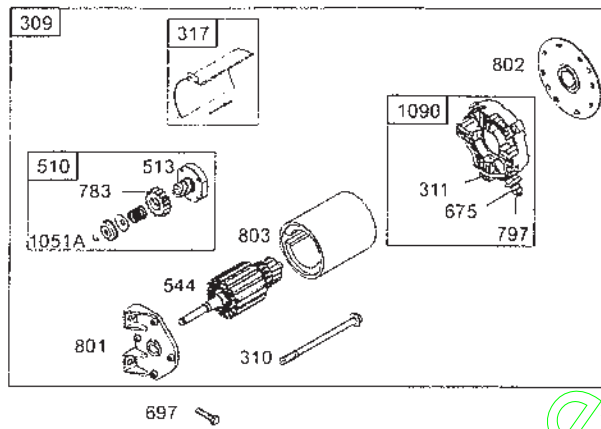
Illustrations cover a range of engines. Parts shown without corresponding text may not be used on your specific engine.
 6817-5 Assemblies include all parts shown in frames. 4C-10/2001



Illustrations cover a range of engines. Parts shown without corresponding text may not be used on your specific engine.
 6817-6 Assemblies include all parts shown in frames. 4C-10/2001
 6

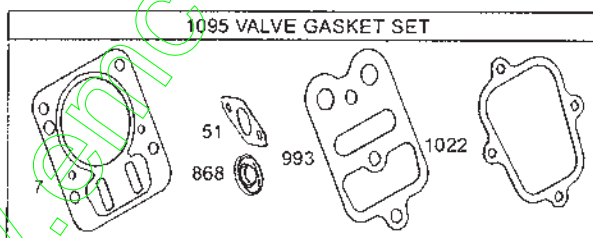
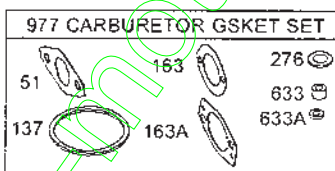
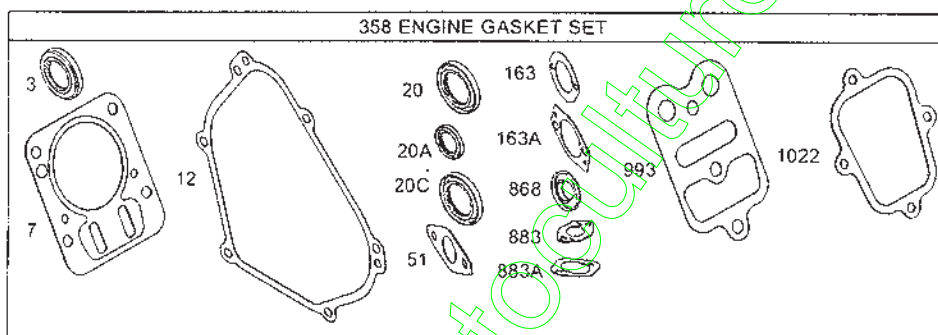
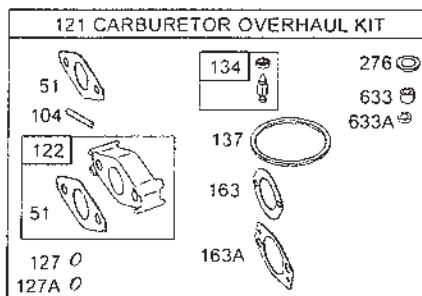


Illustrations cover a range of engines. Parts shown without corresponding text may not be used on your specific engine.
 6817-7 Assemblies include all parts shown in frames. 4C-10/2001



www.emc-motorculture.com

Illustrations cover a range of engines. Parts shown without corresponding text may not be used on your specific engine.
 6817-8 Assemblies include all parts shown in frames. 4C-10/2001



Illustrations cover a range of engines. Parts shown without corresponding text may not be used on your specific engine.
 6817-9 Assemblies include all parts shown in frames. 4C-10/2001

126400

REF. NO.	PART NO.	DESCRIPTION	REF. NO.	PART NO.	DESCRIPTION	REF. NO.	PART NO.	DESCRIPTION	
1	693811	Cylinder Assembly Note 694470 Cylinder Assembly Used on Type No(s). 0112, 0146, 0219.	18A	694466	Cover-Crankcase Note 693204 Cover-Crankcase Used on Type No(s). 0023, 0038, 0043, 0060, 0105, 0112, 0113, 0115, 0125, 0130, 0146, 0158, 0163, 0173, 0174, 0177, 0186, 0188, 0193, 0197, 0207, 0211, 0212, 0219, 0220, 0227, 0230, 0231. 695290 Cover-Crankcase Used on Type No(s). 0049.	26	499631	Ring Set (Standard) Note 692785 Ring Set (.010" Oversize) 692786 Ring Set (.020" Oversize) 692787 Ring Set (.030" Oversize)	
3	*299819	Seal-Oil (Magneto Side)				27	691866	Lock-Piston Pin	
5	693643	Head-Cylinder				28	499423	Pin-Piston	
7	*Ø695166	Gasket-Cylinder Head				29	690124	Rod-Connecting	
11	692600	Tube-Breather (Flat Panel Air Cleaner)				30	692562	Dipper-Connecting Rod	
11A	693647	Tube-Breather (High Mount Air Cleaner)				32	691664	Screw (Connecting Rod)	
12	*692549	Gasket-Crankcase				32A	695759	Screw (Connecting Rod) (Used After Code Date 00042200).	
13	691137	Screw (Cylinder Head)	18B	694833	Cover-Crankcase Used on Type No(s). 0070, 0165, 0172, 0199, 0229, 0232.	33	499642	Valve-Exhaust	
15	691686	Plug-Oil Drain (Square Head)				34	499641	Valve-Intake	
15A	691682	Plug-Oil Drain (Flush)				35	691304	Spring-Valve (Intake)	
16	693887	Crankshaft Note 693403 Crankshaft Used on Type No(s). 0036, 0064, 0215, 0220, 0233. 693594 Crankshaft Used on Type No(s). 0035. 693595 Crankshaft Used on Type No(s). 0161. 693596 Crankshaft Used on Type No(s). 0158, 0218. 694439 Crankshaft Used on Type No(s). 0049, 0113. 695237 Crankshaft Used on Type No(s). 0038, 0115, 0174, 0177. 695763 Crankshaft Used on Type No(s). 0060, 0112, 0130, 0163, 0191, 0193, 0207, 0212, 0227.	20	*692550	Seal-Oil (PTO Side)		36	691304	Spring-Valve (Exhaust)
			20A	*691952	Seal-Oil (PTO Side) (Auxiliary Drive)	40	692194	Retainer-Valve	
			20B	*694171	Seal-Oil (PTO Side)	45	690977	Tappet-Valve	
			21	281658	Cap-Oil Fill	46	693404	Camshaft	
			22	692551	Screw (Crankcase Cover/Sump)	46A	695285	Camshaft Note 694831 Camshaft Used on Type No(s). 0070, 0165, 0172, 0199, 0232.	
			23	694902	Flywheel (Electric Start)	51	*Ø692555	Gasket-Intake (2 Required)	
			23A	695298	Flywheel (Electric Start) (Less Magnets)	55	691422	Housing-Rewind Starter	
			23B	692987	Flywheel (Used With Rewind Starter Only)	58	693389	Rope-Starter (Cut to Required Length)	
			24	222698	Key-Flywheel	59	805957	Insert-Grip	
			25	690021	Piston Assembly (Standard) Note 694167 Piston Assembly (.010" Oversize) 694168 Piston Assembly (.020" Oversize) 694169 Piston Assembly (.030" Oversize)	60	715257	Grip-Starter Rope (Two Piece Handle)	
17	692517	Bearing-Ball				60A	693389	Grip-Starter Rope	
18	693605	Cover-Crankcase Used on Type No(s). 0035, 0036, 0064, 0215, 0233.				60B	281434	Grip-Starter Rope	
						65	690837	Screw (Rewind Starter)	
						65A	690837	Screw (Rewind Starter)	

* Included in Engine Gasket Set-Ref. No.358.
• Included in Carburetor Overhaul Kit-Ref. No. 121.

◆ Included in Carburetor Gasket Set-Ref. No. 977.
Ø Included in Valve Gasket Set-Ref. No 1095.

Illustrations cover a range of engines. Parts shown without corresponding text may not be used on your specific engine.
6817-10 Assemblies include all parts shown in frames. 4C-10/2001

REF. NO.	PART NO.	DESCRIPTION	REF. NO.	PART NO.	DESCRIPTION	REF. NO.	PART NO.	DESCRIPTION
79	694511	Case-Gear Reduction	125	696981	Carburetor	170	691120	Stud
82	690369	Screw (Gear Reduction Case) (7/8" Long)			———— Note ———— 694508 Carburetor Used on Type No(s). 0038, 0115, 0174, 0177.			(Crankcase Cover/ Sump)
82A	691122	Screw (Gear Reduction Case) (1 1/2" Long)			697028 Carburetor Used on Type No(s). 0158, 0161, 0163, 0186.	186	692317	Connector-Hose
83	690374	Shaft-Auxiliary Drive				187	691050	Line-Fuel (Cut To Required Length)
84	691121	Plug-Breather (Gear Reduction)	127	694468	Plug-Welch	187A	692601	Line-Fuel (Molded) (Use With Fuel Shut Off Valve)
85	692551	Screw Gear Cover to Gear Reduction Case)			———— Note ———— 691739 Plug-Welch	187B	693401	Line-Fuel (Molded)
86	690608	Cover-Gear	127B	691585	Plug-Welch	188	690877	Screw (Control Bracket)
87	691582	Seal-Gear Reduction			691203 Valve-Throttle Used on Type No(s). 0038, 0177, 0174, 0115.	190	692127	Screw (Fuel Tank)
88	691600	Gasket-Gear Reduction Cover	130	691181	Valve-Throttle	192	694543	Adjustor-Rocker Arm
95	691636	Screw (Throttle Valve)				209	692571	Spring-Governor (Silver)
97	690024	Shaft-Throttle						———— Note ———— 693206 Spring- Governor (Yellow) Used on Type No(s). 0023, 0035, 0038, 0060, 0070, 0112, 0115, 0163, 0191, 0212.
98	398185	Kit-Idle Speed (Carburetor)	133	398187	Float-Carburetor	209A	691278	Spring-Governor
104	691242	Pin-Float Hinge	134	398188	Kit-Needle/Seat	219	693578	Gear-Governor
108	692567	Valve-Choke	137	693981	Gasket-Float Bowl	220	691724	Washer (Governor Gear)
109	690023	Shaft-Choke	146	690979	Key-Timing	222A	694253	Bracket-Control
109A	693628	Shaft-Choke Used on Type No(s). 0158, 0161, 0163, 0186.	161	692579	Base-Air Cleaner (Flat Panel Air Cleaner)	222C	696288	Bracket-Control
117	498978	Jet-Main (Standard)			———— Note ———— 696063 Base-Air Cleaner (Flat Panel Air Cleaner) Used on Type No(s). 0130, 0146, 0172, 0173, 0199, 0220.	227	692573	Lever-Governor Control
		———— Note ———— 498976 Jet-Main (Standard) Used on Type No(s). 0038, 0115, 0174, 0177.	163	692948	Gasket-Air Cleaner (Flat Panel Air Cleaner)			
118	497466	Jet-Main (High Altitude)			———— Note ———— 696024 Gasket-Air Cleaner (Flat Panel Air Cleaner) Used on Type No(s). 0130, 0146, 0172, 0173, 0199, 0220.			
		———— Note ———— 694975 Jet-Main (High Altitude) Used on Type No(s). 0038, 0115, 0174, 0177.	163A	693458	Gasket-Air Cleaner (High Mount Air Cleaner)			
121	695157	Kit-Carburetor Overhaul			———— Note ———— 393979 Gasket-Air Cleaner (High Mount Air Cleaner)			
122	693749	Spacer-Carburetor						
		———— Note ———— 695286 Spacer- Carburetor Used on Type No(s). 0231.						

* Included in Engine Gasket Set-Ref. No.358.

• Included in Carburetor Overhaul Kit-Ref. No. 121.

◆ Included in Carburetor Gasket Set-Ref. No. 977.

⊗ Included in Valve Gasket Set-Ref. No 1095.

Illustrations cover a range of engines. Parts shown without corresponding text may not be used on your specific engine.

6817-11

Assemblies include all parts shown in frames.

4C-10/2001

126400

REF. NO.	PART NO.	DESCRIPTION	REF. NO.	PART NO.	DESCRIPTION	REF. NO.	PART NO.	DESCRIPTION
238	691300	Cap-Valve	356A	692390	Wire-Stop (1 Wire, 17" Long)	357	691483	Key-Drive Pulley
240A	694485	Filter-Fuel			(Snap Connect	358	695155	Gasket Set-Engine
265	691024	Clamp-Casing			Insulated Female	363	19069	Flywheel Puller
267	692577	Screw (Casing Clamp)			Blade Terminal, And	365	692568	Screw (Carburetor)
268	691072	Casing-Control Wire (Cut to Required Length)	356B	692602	Wire-Stop (1 Wire, 14" Long)	383	19374	Wrench-Sparkplug
269	691589	Wire-Control (Cut to Required Length)			(Snap Connect	415	693463	Plug (Crankcase Cover/ Sump)
270	691027	Nut (Control Wire Casing)			Insulated Female	425	692583	Screw (Air Cleaner Cover)
271A	694256	Lever-Control			Blade Terminal,	427	694255	Nut (Control Bracket)
276	271716	Washer-Sealing	356C	695630	Wire-Stop (1 Wire, 6-1/2"	441	694262	Bracket-Oil Fill
281	694252	Panel-Control			Long)(Push-On	445	491588	Filter-Air Cleaner Cartridge
286	696784	Module-Oil Sensor			Female Blade	445A	690610	Filter-Air Cleaner Cartridge
300	694429	Muffler (Super Lo Tone)			Terminal, And Ring	449	691693	Screw (Oil Fill Bracket)
300A	693593	Muffler (Lo Tone)	356D	693651	Wire-Stop (2 Wires, 14" And 10"	455	692591	Cup-Flywheel
304A	693621	Housing-Blower (Rewind In 1:30 Position)			Long)(Snap Connect	456	692299	Plate-Pawl Friction
		Note			Insulated Female	459	281505	Pawl-Ratchet
		696066 Housing-Blower (Rewind In 10:30 Position)			Blade Terminal,	467	691668	Knob-Air Cleaner
304B	694378	Housing-Blower (Electric Start)			Insulated Push-On	474	694457	Alternator
306	693610	Shield-Cylinder			Female Blade	504	694254	Washer Set-Friction
307	690345	Screw (Cylinder Shield)			Terminal, And Snap	505	691251	Nut (Governor Control Lever)
309	694504	Motor-Starter	356E	694372	Wire-Stop (1 Wire, 13-5/8"	510	499308	Drive-Starter
310	690323	Bolt (Starter Motor)			Long)(Snap Connect	513	692024	Clutch-Drive
311	497608	Brush Set			Insulated Female	522	696938	Plug-Dipstick/Fill
317	695494	Cover-Starter			Blade Terminal, And	523	693618	Dipstick
332	690662	Nut (Flywheel)			Snap Connect	527	690394	Clamp-Tube
333	692605	Armature-Magneto			Insulated Pin Terminal)	544	692966	Armature-Starter
334	691061	Screw (Magneto Armature)	356F	695283	Wire-Stop (2 Wires, 11-29/64"	552	692346	Bushing-Governor Crank
337	491055	Plug-Spark			And 9-1/2"	562	691112	Bolt (Governor Control Lever)
		Note			Long)(Snap Connect	578	692306	Wire Assembly
		691043 Plug-Spark			Insulated Female	592	690800	Nut (Rewind Starter)
347	693623	Switch-Rocker (With Light)	356G	695814	Wire-Stop (2 Wires, 15-3/4" And	597	691696	Screw (Pawl Friction Plate)
		Note			10" Long)(Snap	598	220624	Shim-Endplay
		692599 Switch-Rocker (Without Light)			Connect Insulated	601	95162	Clamp-Hose
					Female Blade	608	693394	Starter-Rewind
					Terminal, Snap			
					Connect Insulated Pin			
					Socket, And Bare Wire			
					End)			

* Included in Engine Gasket Set-Ref. No.358.

• Included in Carburetor Overhaul Kit-Ref. No. 121.

◆ Included in Carburetor Gasket Set-Ref. No. 977.

⊗ Included in Valve Gasket Set-Ref. No 1095.

Illustrations cover a range of engines. Parts shown without corresponding text may not be used on your specific engine.

6817-12

Assemblies include all parts shown in frames.

4C-10/2001

REF. NO.	PART NO.	DESCRIPTION	REF. NO.	PART NO.	DESCRIPTION	REF. NO.	PART NO.	DESCRIPTION
613	691665	Screw (Muffler)	727	694467	Cover—Starter Drive	875	697030	Base—Air Cleaner (High Mount Air Cleaner)
613A	694460	Screw (Muffler) (Shoulder Screw)	729	694371	Clip—Wire	883	692237	Gasket—Exhaust (Adapter to Muffler)
613B	691108	Screw (Muffler)	736	693560	Nut—Clip	883A	691893	Gasket—Exhaust (Adapter to Cylinder)
615	692576	Retainer—Governor Shaft	741	695087	Gear—Timing	886	696268	Gasket Kit—Cylinder Head/Plate
616	692547	Crank—Governor	742	692564	Retainer—E Ring (Idle Gear)	914	692198	Screw (Rocker Cover) (7/16" Long)
619	691108	Screw (Cylinder Head Plate)	746	692566	Gear—Idle	914A	692557	Screw (Rocker Cover) (3/8" Long)
621	692310	Switch—Stop	773	694258	Retainer (Control Bracket)	957	694261	Cap—Fuel Tank
632	693408	Spring/Link— Mechanical Governor	783	692353	Gear—Pinion	958	692586	Valve—Fuel Shut Off
633	••693867	Seal—Choke/Throttle Shaft	797	691029	Nut (Brush Retainer)	961	693598	Screw (Air Cleaner Bracket)
633A	••691321	Seal—Choke/Throttle Shaft	799	693609	Screw (Oil Sensor)	967	493537	Filter—Pre Cleaner (Flat Panel Air Cleaner)
635	692076	Boot—Sparkplug	801	694482	Cap—Drive	967A	273356	Filter—Pre Cleaner (High Mount Air Cleaner)
635A	692927	Boot—Sparkplug	802	691286	Cap—End	968	692584	Cover—Air Cleaner (Flat Panel Air Cleaner)
663	694593	Screw (Control Panel)	803	693757	Housing—Starter	968A	693460	Cover—Air Cleaner (High Mount Air Cleaner)
668	693604	Spacer (Oil Sensor)	819	691685	Screw (Muffler Bracket)	971	690370	Screw (Air Cleaner Base to Carburetor) (Flat Panel)
668A	694257	Spacer (Control Bracket)	823	691665	Screw (Muffler Adapter)	971A	690349	Screw (Air Cleaner Base to Carburetor) (High Mount)
675	691261	Washer (Brush Retainer)	824	696017	Gasket—Heat shield	971B	691693	Screw
676	393757	Deflector—Muffler (Side Out)	830	694544	Stud (Rocker Arm)	972	694260	Tank—Fuel
676A	696029	Deflector—Muffler (Side Out)	832	693583	Guard—Muffler	975	493640	Bowl—Float
676B	395700	Deflector—Muffler (Direct Out)	832A	694459	Guard—Muffler	977	695156	Gasket Set—Carburetor
677	690661	Screw (Muffler Deflector)	832B	696516	Guard—Muffler	993	•Ø694088	Gasket—Cylinder Head Plate
689	691855	Spring—Friction (Rewind Starter)	836	690661	Screw (Muffler Guard)			
692	690572	Spring—Detent (Carburetor)	836A	693624	Screw (Muffler Guard)			
697	690372	Screw (Drive Cap)	836B	691665	Screw (Muffler Guard)			
717	693462	Bracket—Air Cleaner	836C	691003	Screw (Muffler Guard)			
718	690959	Pin—Locating	836D	696519	Screw (Muffler Guard)			
			842	691031	Seal—O Ring (Dipstick Tube)			
			847	693617	Dipstick/Tube Assembly			
			851	493880	Terminal—Sparkplug			
			863	692596	Bracket—Muffler			
			864	694430	Adapter—Muffler			
			868	•Ø692044	Seal—Valve			

* Included in Engine Gasket Set—Ref. No. 358.

• Included in Carburetor Overhaul Kit—Ref. No. 121.

◆ Included in Carburetor Gasket Set—Ref. No. 977.

Ø Included in Valve Gasket Set—Ref. No. 1095.

Illustrations cover a range of engines. Parts shown without corresponding text may not be used on your specific engine.

6817-13

Assemblies include all parts shown in frames.

4C-10/2001

126400

REF. NO.	PART NO.	DESCRIPTION	REF. NO.	PART NO.	DESCRIPTION	REF. NO.	PART NO.	DESCRIPTION
1005	692592	Fan-Flywheel	1051	93555	Ring-Retaining (Idler Gear)	1090	691293	Retainer-Brush
1019	694852	Kit-Label	1051A	691265	Ring-Retaining (Starter Drive)	1095	695289	Gasket Set-Valve
1022	691890	Gasket-Rocker Cover	1052	693805	Sensor-Oil	1119	691183	Screw (Alternator)
1023	499924	Cover-Rocker Arm	1054	280275	Tie-Cable	1210	498144	Pulley/Spring Assembly (Pulley)
1026	693517	Rod-Push	1058	275092	Owner's Manual (Emission Engines)	1211	498144	Pulley/Spring Assembly (Spring)
1029	691230	Arm-Rocker	1070	692590	Screw (Flywheel Fan)			
1034	691343	Guide-Push Rod						
1036	696766	Label-Emission						

www.emc-motoculture.com

- * Included in Engine Gasket Set-Ref. No.358.
- Included in Carburetor Overhaul Kit-Ref. No. 121.

- ◆ Included in Carburetor Gasket Set-Ref. No. 977.
- ∅ Included in Valve Gasket Set-Ref. No 1095.

Illustrations cover a range of engines. Parts shown without corresponding text may not be used on your specific engine.

6817-14

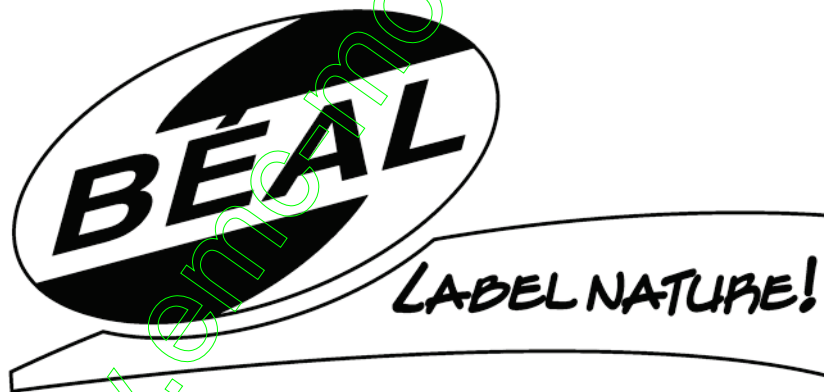
Assemblies include all parts shown in frames.

4C-10/2001

Caractéristiques câbles M. Av. et Ar. YB50-55

LONGUEURS

MACHINE	REFERENCE	HORS TOUT	CABLE	GAINE
YB50	Av. FP400420	111	106	82,5
	Ar. FP400420	111	106	82,5
YB50IN				
2000	Av. FP400420	111	106	82,5
	Ar. FP201280	130	124	83
2002	Av. FP402970	120	115	83
	Ar. FP402960	130	125	82,5
YB50HD				
2000	Av. FP402240	105	100	82
	Ar. FP402250	146	141	131
2002	Av. FP403960	116	111	83
	Ar. FP402250	146	141	131
YB35	Av. FP202590	116	111	83
YB55IN	Av. FP202590	116	111	83
	Ar. FP202600	121,5	116	83
YB55HD	Av. FP202590	116	111	83
	Ar. FP405640	118,2	113	83
YB70	Av. FP202590	116	111	83



**Yvan Béal - 21, av. de l'Agriculture - B.P 16
Z.I. du Brézet - 63014 Clermont-Ferrand Cedex 2
Tél: 04 73 91 93 51 - Télécopie : 04 73 90 23 11
www.yvanbeal.fr - E-mail : info@yvanbeal.fr
R.C.S. B 304 973 886 - S.A.S. au capital de 612 000 €**