



NOTICE D'EMPLOI PIÈCES DÉTACHÉES

Motobineuse



YB55IN



Yvan Béal - 21, av. de l'Agriculture - B.P. 16
Z.I. du Brézet - 63014 Clermont-Ferrand Cedex 2
Tél : 04 73 91 93 51 - Télécopie : 04 73 90 23 11
www.yvanbeal.fr - E-mail : info@yvanbeal.fr
R.C.S. Clermont-Fd B 304 973 886 S.A.S. au capital de 612 000 €

01-000019-050309

03-000301-050404



DECLARATION « CE » DE CONFORMITE

La soussignée : **Mme Yvette LECLERC**

Présidente du Directoire de la Société Yvan BÉAL

21, avenue de l'Agriculture - BP 16

63014 CLERMONT-FERRAND Cedex 2

atteste que le matériel suivant :

Genre	Motobineuse à moteur thermique			
Marque	Béal			
Type	YB35	YB55IN	YB55HD	YB70IN

est conforme :

- aux directives : - 98/37/CE
- 2000/14/CE
- aux normes : - EN709
- EN292

Fait à Clermont-Ferrand,
Le 19 Octobre 2004

LA DIRECTION GENERALE
Mme Yvette LECLERC

CONSIGNES DE SÉCURITÉ

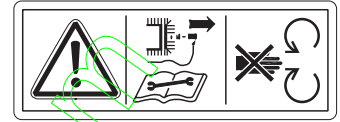
1. Lire les instructions du manuel d'utilisation avec attention. Se familiariser avec le fonctionnement et les commandes de la motobineuse avant de l'utiliser. Savoir comment arrêter les outils et le moteur rapidement.
Être en bonne forme physique et psychique.
2. La motobineuse doit toujours être utilisée suivant les recommandations indiquées dans le présent manuel d'utilisation.
Toute autre utilisation peut s'avérer dangereuse ou entraîner une détérioration de la machine.
3. La motobineuse devra être utilisée, à l'exclusion des enfants,
4. Ne pas oublier que l'opérateur ou l'utilisateur, est responsable des accidents ou des phénomènes dangereux survenant aux autres personnes ou à leurs biens.
5. Votre motobineuse a été conçue en accord avec les normes européennes de sécurité en vigueur. Pour votre sécurité, nous vous recommandons de ne pas modifier les caractéristiques de votre machine, et de n'utiliser que les outils ou les accessoires recommandés par le constructeur.



Pour travailler sans danger avec cette motobineuse il est impératif d'avoir lu le mode d'emploi et de respecter les consignes qui s'y trouvent



Attention Danger !
Outils rotatifs : tenir les mains et les pieds à distance des outils en rotation.
Ne pas utiliser sans les capots de protection



Arrêter le moteur et débrancher le fil de bougie avant toute intervention.
Consulter le manuel d'instructions.

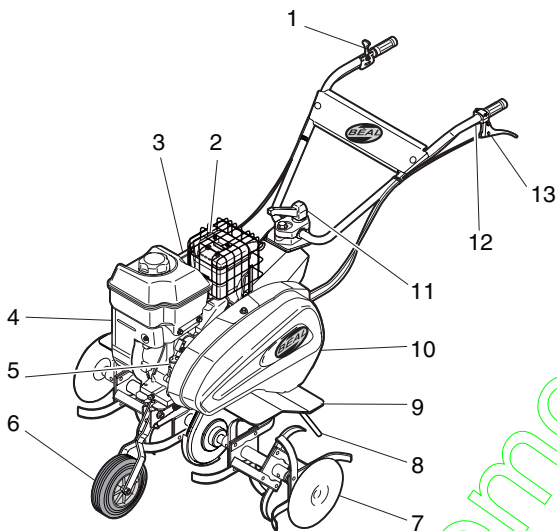
CARACTÉRISTIQUES

La motobineuse est équipée d'un moteur Honda ou B&S.

Cette machine est livrable en 3 versions :

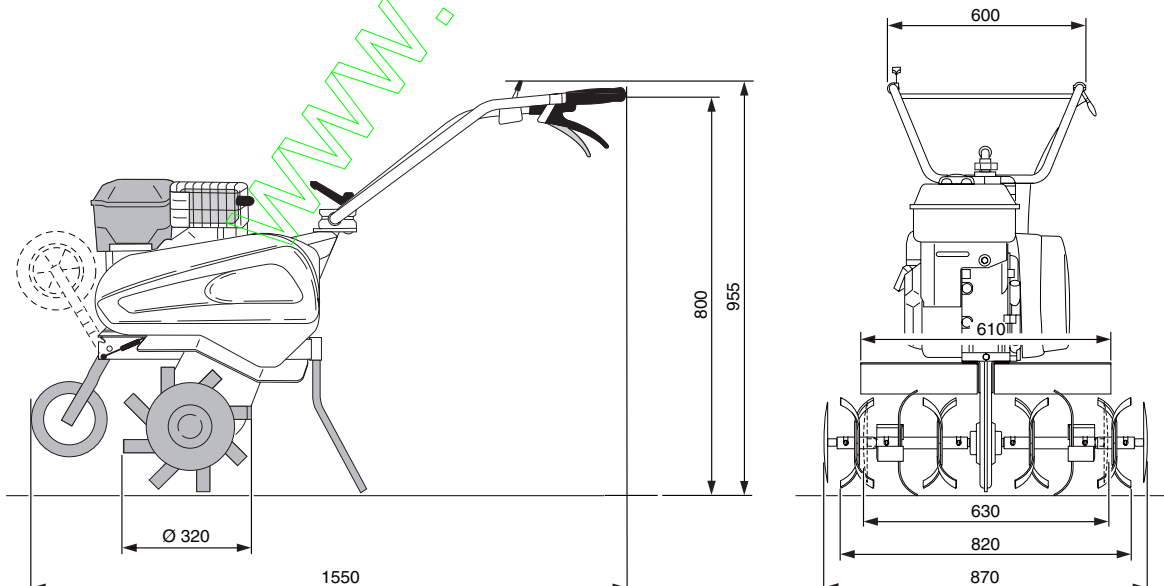
- Moteur 3,5 HP marche avant 4 fraises+disques, poids 38 kg
- Moteur 5 HP HD marche avant et arrière 6 fraises+disques, poids 50 kg
- Moteur 5 HP B&S marche avant et arrière 6 fraises+disques, poids 51 kg
- Niveau de puissance acoustique $L_w = 96$ dB (A) max.
- Niveau de pression aux oreilles du conducteur $L_{pA} = 82$ dB (A) max.
- Niveau de vibration moyen = 8 m/s²

DESCRIPTION DE LA MOTOBINEUSE




1. Levier des gaz
2. Pot d'échappement
3. Filtre à air
4. Lanceur
5. Bouchon de remplissage d'huile
6. Roue de transport
7. Outils rotatifs et disques protégé-plante
8. Éperon
9. Ailes
10. Capot de courroie
11. Réglage de position de guidon
12. Levier d'embrayage de marche arrière
13. Levier d'embrayage de marche avant

ENCOMBREMENTS







PRÉPARATION

- a. Pendant le travail, porter toujours des chaussures résistantes et des pantalons longs. Ne pas utiliser la machine lorsque l'on est pieds nus ou en sandales.
- b. Inspecter minutieusement la zone sur laquelle la machine doit être utilisée et éliminer tous les objets qui pourraient être projetés par la machine.
-  c. **ATTENTION** : l'essence est hautement inflammable :
- stocker le carburant dans des récipients spécialement prévus à cet effet;
 - faire le plein à l'extérieur uniquement et ne pas fumer pendant cette opération;
 - ajouter du carburant avant de démarrer le moteur. Ne jamais enlever le bouchon du réservoir d'essence ou ajouter de l'essence pendant que le moteur tourne ou tant qu'il est chaud;
 - si de l'essence a été répandue sur le sol, ne pas tenter de démarrer le moteur mais éloigner la machine de cette zone et éviter de provoquer toute inflammation tant que les vapeurs d'essence ne sont pas dissipées;
 - remettre correctement en place les bouchons du réservoir et de la nourrice d'essence.
- d. Remplacer les silencieux d'échappement défectueux.
- e. Avant utilisation, toujours procéder à un contrôle visuel pour s'assurer que les outils ne sont ni usés ni endommagés. Remplacer les lames et les boulons de fixation endommagés par lots complets afin de préserver l'équilibre.

FONCTIONNEMENT

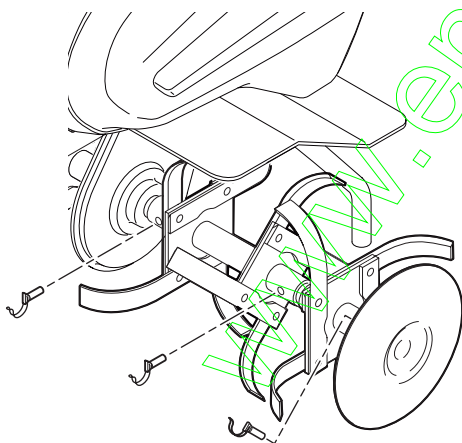
- a. **MOTEUR** : ne pas démarrer le moteur sans avoir respecté scrupuleusement les instructions du manuel d'utilisation du moteur.
- b. Description des commandes :

	COMMANDES DES GAZ * Rapide Lent Arrêt moteur		COMMANDES DES GAZ * Arrêt moteur Lent Rapide		EMBRAYAGE DES OUTILS * - Ne pas actionner ces commandes lors de la mise en route du moteur. - Pour le travail, actionner le levier de marche avant à fond. - Pour reculer actionner le levier rouge de marche arrière. - Pour stopper les outils relâcher le levier.
					
				Marche avant	

* Selon modèle

- c. Mise en route :
- faire reposer la motobineuse sur les fraises et la barre de profondeur,
 - se placer sur le côté de la motobineuse,
 - placer la commande des gaz en position rapide, **ne pas actionner la commande d'embrayage pendant l'opération de mise en route du moteur**,
 - actionner le lanceur selon instructions d'utilisation du moteur en maintenant le guidon.

MONTAGE ÉQUIPEMENT



- a. Poser l'étoile sur les groupes de binage.
- Conseil** : Attention au sens de rotation (à gauche / à droite). les tranchants de l'étoile doivent être orientés dans le sens de la rotation.
- b. Insérer la goupille de retenue articulée et la bloquer en la rabattant et en la comprimant.
- c. Poser les disques protège-plantes sur les étoiles et les bloquer à l'aide des goupilles de retenue articulées comme au point b.
- Conseil** : Monter la goupille articulée comme illustré sur la figure ci-contre.

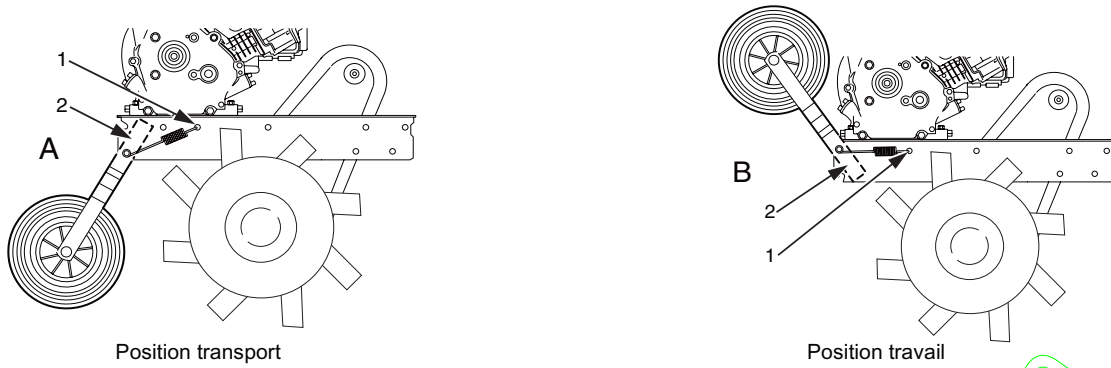
UTILISATION

- a. Les capots de protection doivent être montés avant l'utilisation.

 **Attention !**

Ne jamais utiliser la motobineuse sans les capots de protection

b. Relever la roue porteuse pendant le travail.



- c. Ne pas faire tourner le moteur dans un endroit confiné où les vapeurs de monoxyde de carbone peuvent s'accumuler.
- d. Travailler uniquement à la lumière du jour ou dans une lumière artificielle de bonne qualité.
- e. Bien assurer ses pas.
- f. Marcher, ne jamais courir avec la machine.
- g. L'utilisation de la motobineuse sur pente peut provoquer son renversement. Ne pas travailler sur des pentes supérieures à 10%. Les six fraises doivent impérativement être montées lors du travail en pente.
- h. Traiter les pentes transversalement, jamais en montant ou en descendant. Ne pas se placer en aval de la machine.
- i. Changer de direction avec beaucoup de précautions sur les sols pentus.
- j. Réduire la vitesse de rotation dans les sols pierreux.
- k. Utiliser la force d'appui sur le guidon pour enfoncer plus ou moins la barre de profondeur dans le sol afin de régler la vitesse d'avancement et la profondeur de travail.
- l. Inverser le sens de marche ou tirer la machine vers soi avec beaucoup de précaution.
- m. Ne pas modifier les réglages de régulation de vitesse du moteur et ne pas utiliser le moteur en survitesse.
- n. Ne pas placer les mains ou les pieds près ou sous des éléments en rotation.
- o. Ne jamais soulever ou transporter une machine lorsque le moteur tourne.
- p. Soulever la machine à deux personnes : par les poignées du guidon et l'extrémité des arbres de fraises après avoir enlevé les disques. Se protéger les mains avec des gants.

- q. **ARRÊTER LE MOTEUR :**
- toutes les fois où la machine doit rester sans surveillance,
 - avant de faire le plein de carburant.
 - pour arrêter le moteur mettre la commande des gaz en position stop,

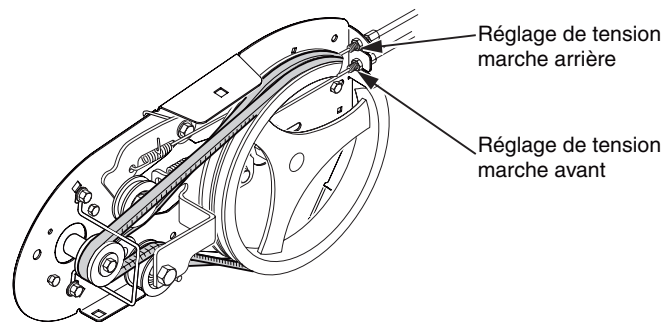
MAINTENANCE ET STOCKAGE ⚠ Attention !

Ne jamais effectuer d'opérations d'entretien, de nettoyage ou de réglage, si le moteur est en marche

- a. **MOTEUR :** se conformer aux indications du manuel d'utilisation du moteur.
- b. Maintenir tous les écrous, boulons et vis serrés afin de garantir que le matériel est en état de fonctionner en sécurité.
- c. Ne jamais stocker une machine dont le réservoir contient encore de l'essence dans un local où les vapeurs peuvent atteindre une flamme ou une étincelle.
- d. Laisser le moteur refroidir avant de ranger la machine dans un local quelconque.
- e. Pour réduire les risques d'incendie, maintenir le moteur, le silencieux, le compartiment des batteries et la zone de stockage de l'essence dégagés de végétaux ou d'excès de graisse.
- f. Remplacer les pièces usées ou endommagées pour plus de sécurité.
- g. Si le réservoir doit être vidangé, faire cette opération à l'extérieur.

ENTRETIEN

- a. **Changement de la courroie**
 - Débrancher la bougie.
 - Enlever le capot de courroie.
 - Dégager la courroie avant de la poulie réceptrice ; dégager de la même façon la courroie de marche arrière.
 - Remonter en sens inverse. Le galet d'embrayage marche avant agit par dessous, celui de marche arrière par dessus.



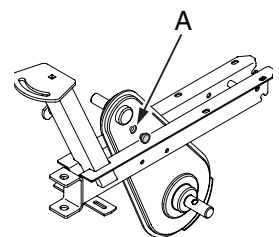
Régler la tension du câble d'embrayage voir paragraphe c.

b. **Boîtier réducteur**

Le boîtier réducteur ne nécessite pas d'entretien particulier. Toutefois, en cas de nécessité, il peut être réintroduit de la graisse : 10 cm3 de Shell ALVANIA EP(LF)1, 1 fois par an par l'orifice (A).

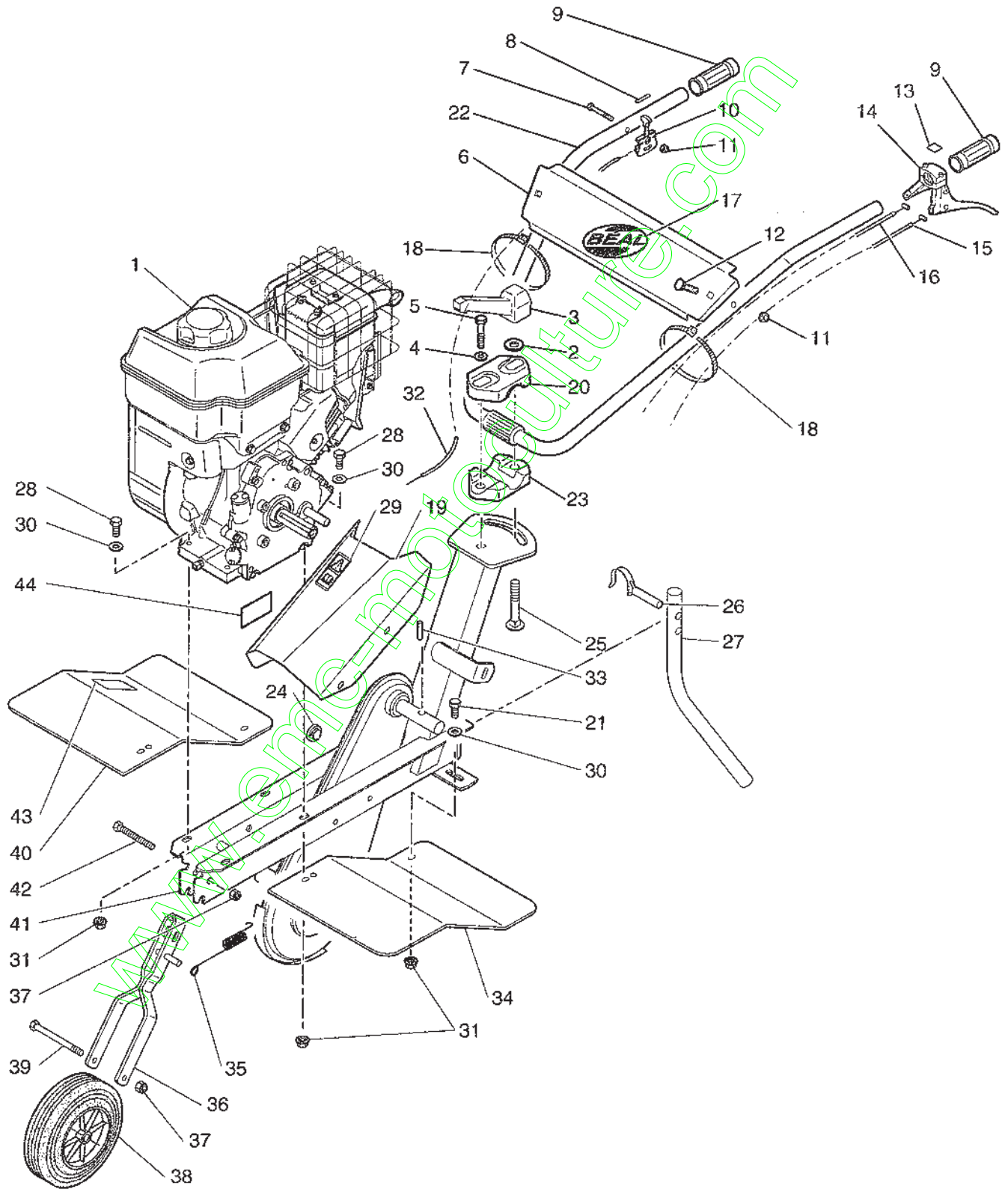
c. **Cable d'embrayage : réglage de la tension**

- Tirer la poignée de lanceur : les courroies ne doivent pas entraîner la poulie.
- Régler la marche avant.
- Serrer la poignée d'embrayage : la poulie doit être entraînée ; agir sur la cheminée de réglage de tension pour avoir une extension du ressort de galet de 5 à 7 mm (ce qui correspond à un effort croissant sur la poignée d'embrayage sur le 1/3 final de sa course environ).
- Régler la marche arrière en procédant à nouveau comme ci-dessus.
- Remonter le capot de courroie.
- Il peut être nécessaire d'effectuer un nouveau réglage après une période d'utilisation.

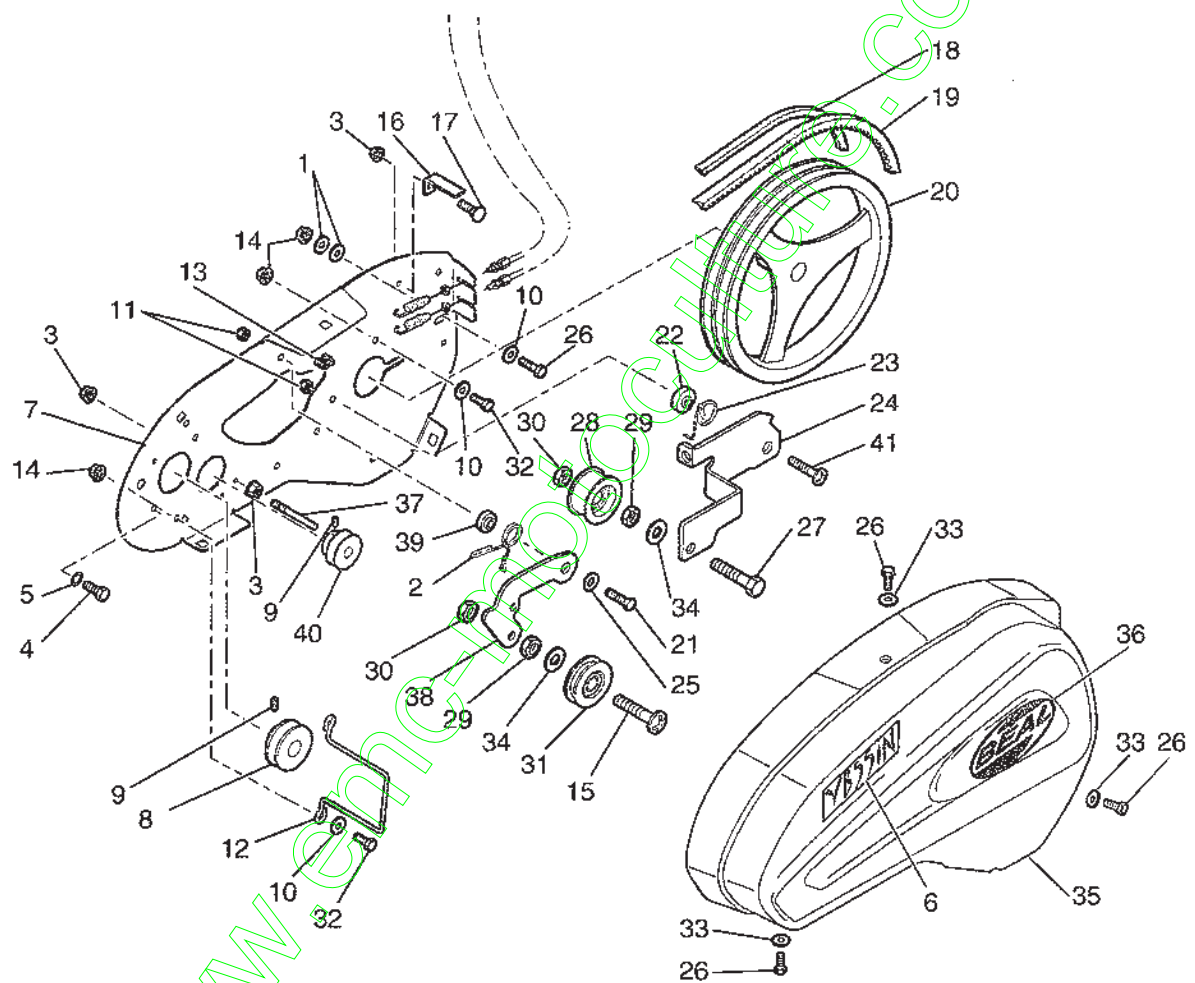


d. **Ensemble machine**

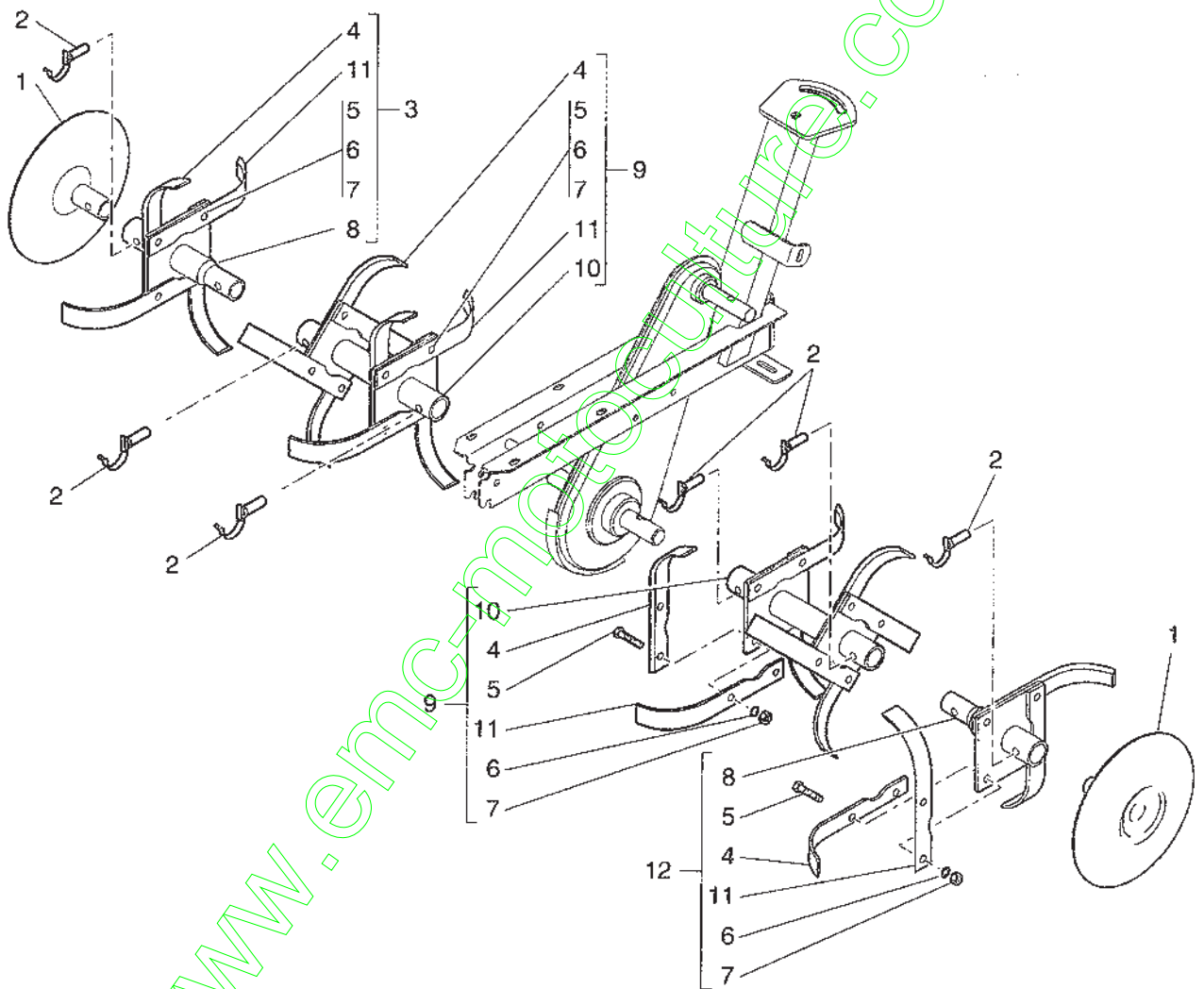
Après chaque utilisation, nettoyer entièrement la motobineuse pour éliminer la terre et la poussière. Retirer l'herbe qui peut s'enrouler autour des fraises. Vérifier l'état de la machine (serrage, pièces détériorées).



REP.	REFERENCE BEAL	DESIGNATION	Q'TE
1	FSMOT55B	MOTEUR 5,5 CV INTEK	1
2	QSMU12Z	RONDELLE PLATE M12	1
3	FSMANET09	POIGNEE DE SERRAGE	1
4	QSMU10Z	RONDELLE M10	1
5	QSTH10080PZ8	VIS TH 10x80 CL8.8ZN	1
6	202573	TRAVERSE DE GUIDON	1
7	QSTH06040PZ8	VIS H M6x40/18 CL8.8	1
8	FDET201440	ETIQUETTE "GAZ TIRE"	1
9	FSPOI02	POIGNEE	2
10	FSMANET03	MANETTE DE GAZ	1
11	QSHF06Z	ECROU BAGUE NYLON M6	3
12	QSTRCC0635	VIS TRCC M6x35	2
13	FDET460580	ETIQUETTE "M.AV. -M.AR."	1
14	FSLEVN27	LEVIER DOUBLE Ø25	1
15	FP202590	CABLE D'EMBRAYAGE M.AV.	1
16	FP202600	CABLE D'EMBRAYAGE M.AR.	1
17	FDET405530	ETIQUETTE LOGO BEAL	1
18	FSCOL140	COLLIER	2
19	208731	CAROT DE POTENCE	1
20	464111	BRIDE CRANTEE	1
21	QSTH08020EZ8	VIS H M8x20 CL8.8	2
22	202713	GUIDON	1
23	201913	BRIDE LISSE	1
24	FSBOU16231	BOUCHON	1
25	QSTRCC1280	VIS TRCC M12x80	1
26	GO0738	GOUPILLE Ø7x38	1
27	402341	EPERON	1
28	QSTH08035EZ8	VIS H M8x35 CL8.8	4
29	FDET471060	ETIQUETTE "INSTRUCTION"	1
30	QSMU08Z	RONDELLE PLATE M8	6
31	QSHE08Z	ECROU A EMBASE CRANTEE H M8	6
32	FP201460	CABLE D'ACCELERATEUR	1
33	QSGM0630	GOUPILLE ELASTIQUE Ø6x30E	1
34	208701	AILE GAUCHE	1
35	FP401060	RESSORT DE ROUE AVANT	1
36	401944	SUPPORT DE ROUE AVANT	1
37	QSHF10Z	ECROU BAGUE NYLON H M10	2
38	FSROU202	ROUE	1
39	QSTH10090PZ8	VIS H M10x90/26 CL8.8	1
40	208711	AILE DROITE	1
41	208051	CHASSIS	1
42	QSTH10045EZ8	VIS H M10x45 CL8.8	1
43	FDET400490	ETIQUETTE "OUTIL ROTATIF"	1
44	FDET400480	ETIQUETTE "INSTRUCTION"	1



REP.	REFERENCE BEAL	DESIGNATION	Q'TE
1	QSMU10Z	RONDELLE PLATE M10x22x2Zn	2
2	FP207140	RESSORT M.AR.	1
3	QSHE06Z	ECROU EMBASE CRANTEE H M6	3
4	QSUNF5/16x5/8	VIS H 5/16x5/8 24 UNF CL8.8	2
5	QSM08Z	RONDELLE EVENTAIL AZ08	2
6	FDET405320	ETIQUETTE BEAL "YB55IN"	1
7	208421	PLATINE	1
8	FP400431	POULIE M.AV.	1
9	QSST08010BU	VIS ST HC M8x10 BOUT POINTU	2
10	QSMU08Z	RONDELLE PLATE M8	4
11	QSHS08Z8	ECROU FREIN H M8 NF25410	2
12	FP208260	BUTEE DE COURROIE	1
13	QSHCR08	ECROU CAGE M8	3
14	QSHE08Z	ECROU EMBASE CRANTEE H M8	4
15	QSTL1230	VIS RL12x30	1
16	470882	BUTEE DE COURROIE	1
17	QSTRCC0616	VIS TRCC M6x16	1
18	FSCOUZ38	COURROIE M.AR.	1
19	FSCOUA44	COURROIE M.AV.	1
20	FP404810	POULIE DOUBLE	1
21	QSTH08025EZ8	VIS HM8x25 CL8.8	1
22	FP400511	ENTRETOISE M.AV.	1
23	FP400220	RESSORT M.AV.	1
24	202831	BASCULOT M.AV.	1
25	FP400381	RONDELLE 20x8,2x2,4	1
26	QSTH08020EZ8	VIS H M08x20 CL8.8	4
27	QSTH12030EZ8	VIS H M12x30 CL8.8	1
28	FP402050	GALET PLASTIC SIMPLE H20	1
29	QSHU12Z8	ECROU H M12	2
30	QSHM12Z	ECROU BAS Hm M12	2
31	FP408020	GALET PLASTIC D44x17	1
32	QSTH08016EZ8	VIS TH8x16	4
33	QSM108Z	RONDELLE PLATE L08x22x1,5	3
34	QSMZ12Z	RONDELLE PLATE Z12	2
35	FP208750	CAPOT DE COURROIE	1
36	FDET208720	ETIQUETTE LOGO BEAL	1
37	FP225590	BUTEE DE COURROIE M.AR	1
38	202911	BASCULOT M.AR.	1
39	FP400521	ENTRETOISE M.AR.	1
40	FP202621	POULIE M.AR.	1
41	QSTL08025	VIS RL8x25	1



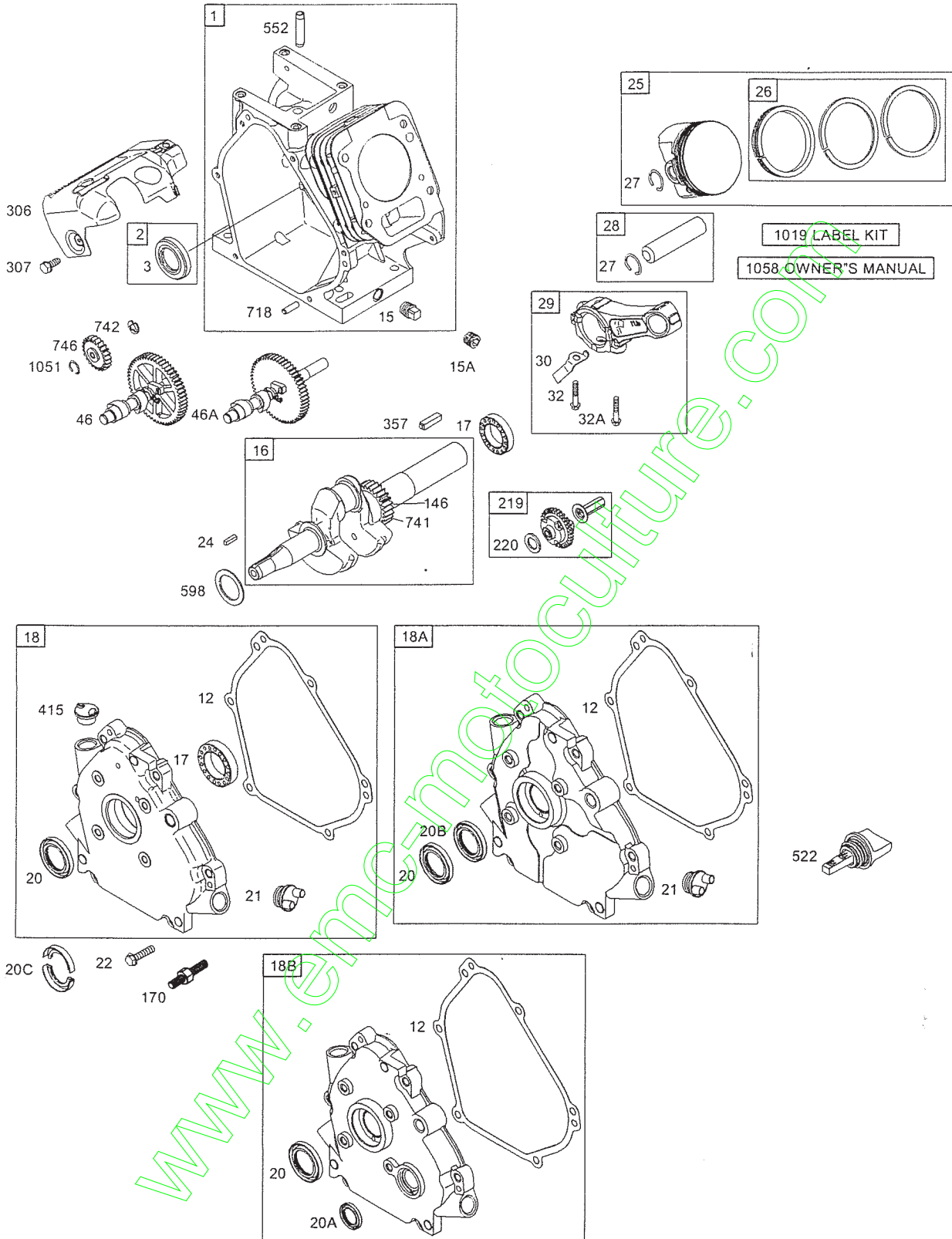
REP.	REFERENCE BEAL	DESIGNATION	Q'TE
1	431322	DISQUE D 202	2
2	GO1034	GOUPILLE FM 10X34	6
3	432620	ETOILE ADDITIONNELLE DROITE	1
4	3TS325GN	COUTEAU STANDARD GAUCHE	12
5	QSTH08025EZ8	VIS H M8x25	24
6	QSMA08Z	RONDELLE EVENTAIL M8	24
7	QSHU08Z	ECROU H M8	24
8	432631	MOYEU ADDITIONNEL	2
9	432590	ETOILE DEPART	2
10	432601	DEPART MONOBLOC	2
11	3TS325DN	COUTEAU STANDARD DROIT	12
12	432610	ETOILE ADDITIONNELLE GAUCHE	1



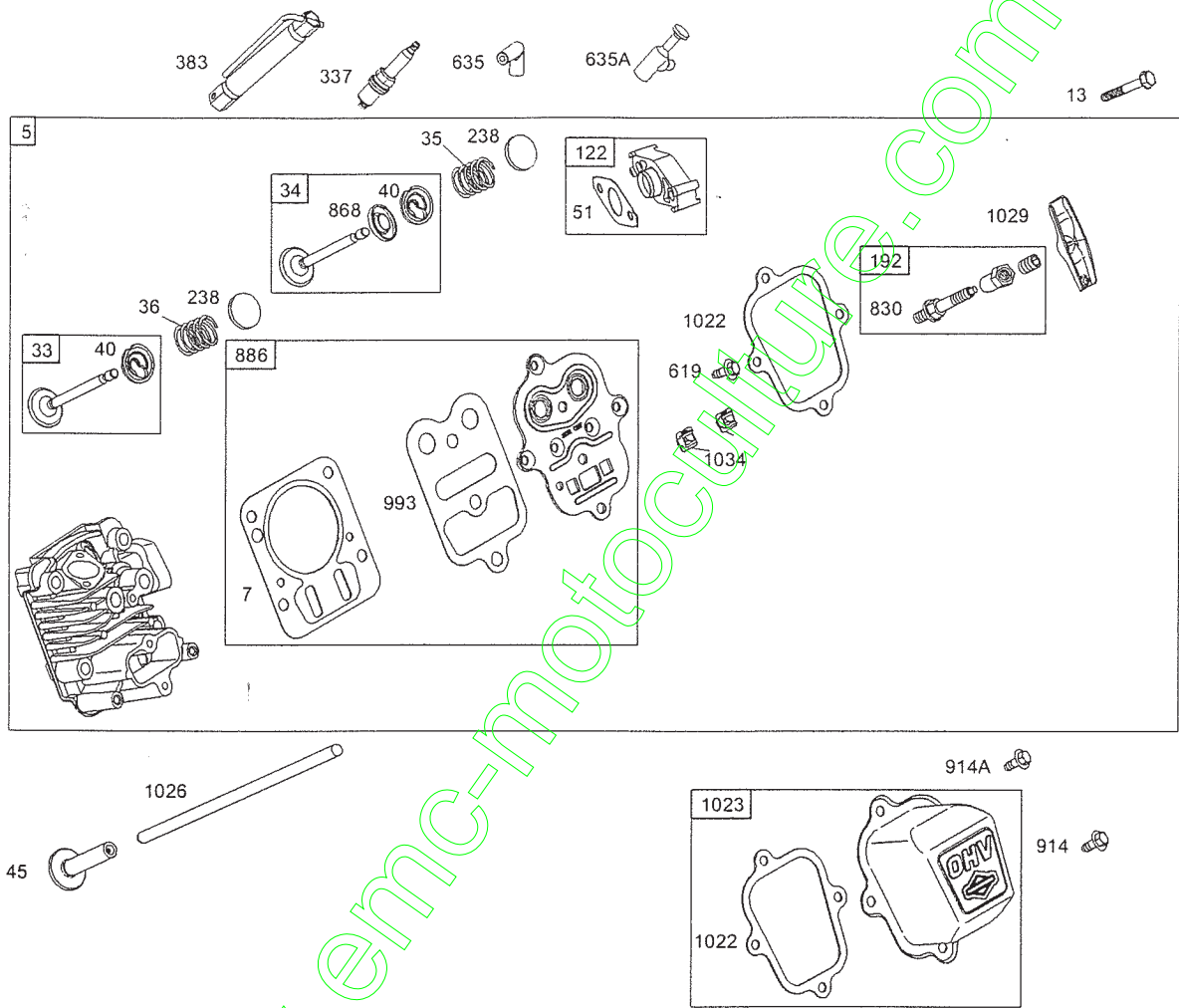
MOTEUR

www.emc-motoculture.com

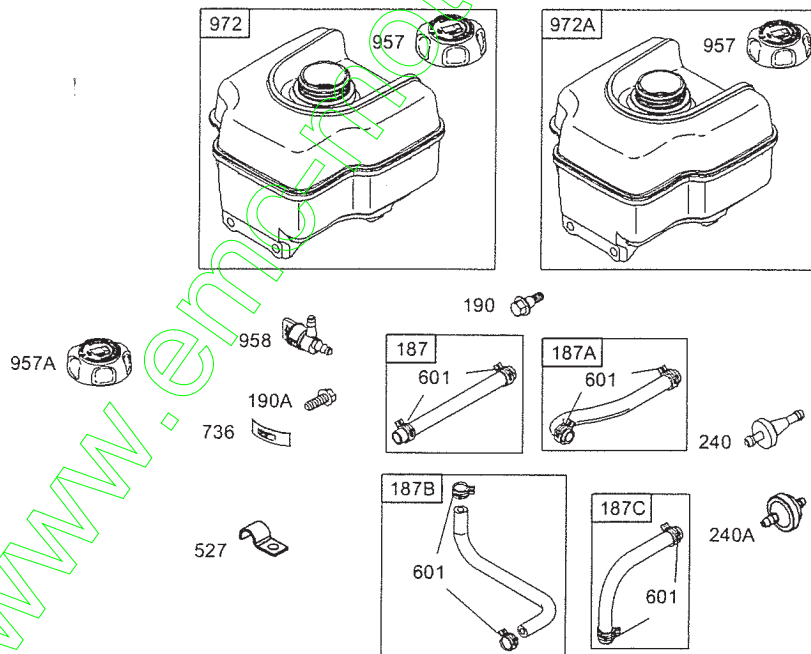
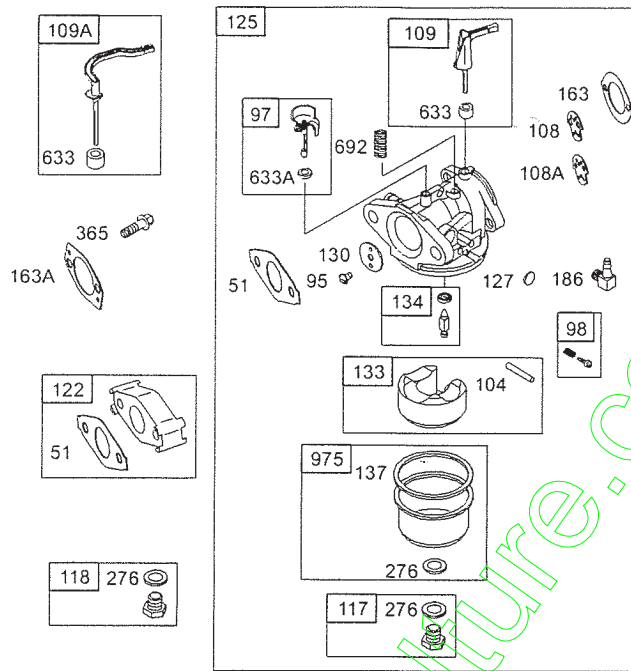
126400



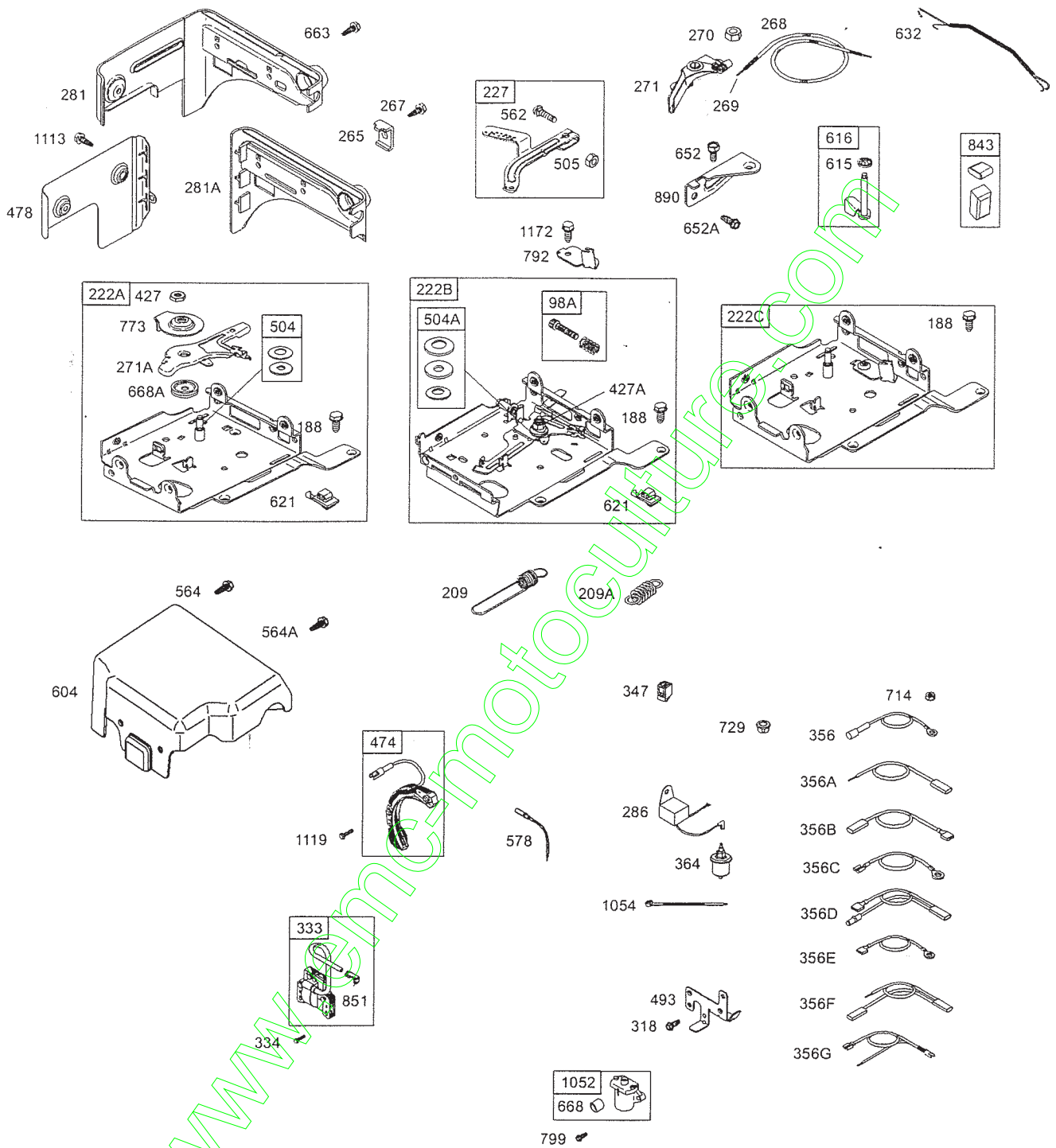
Illustrations cover a range of engines. Parts shown without corresponding text may not be used on your specific engine.
 6817-2 Assemblies include all parts shown in frames. 4C-10/2001



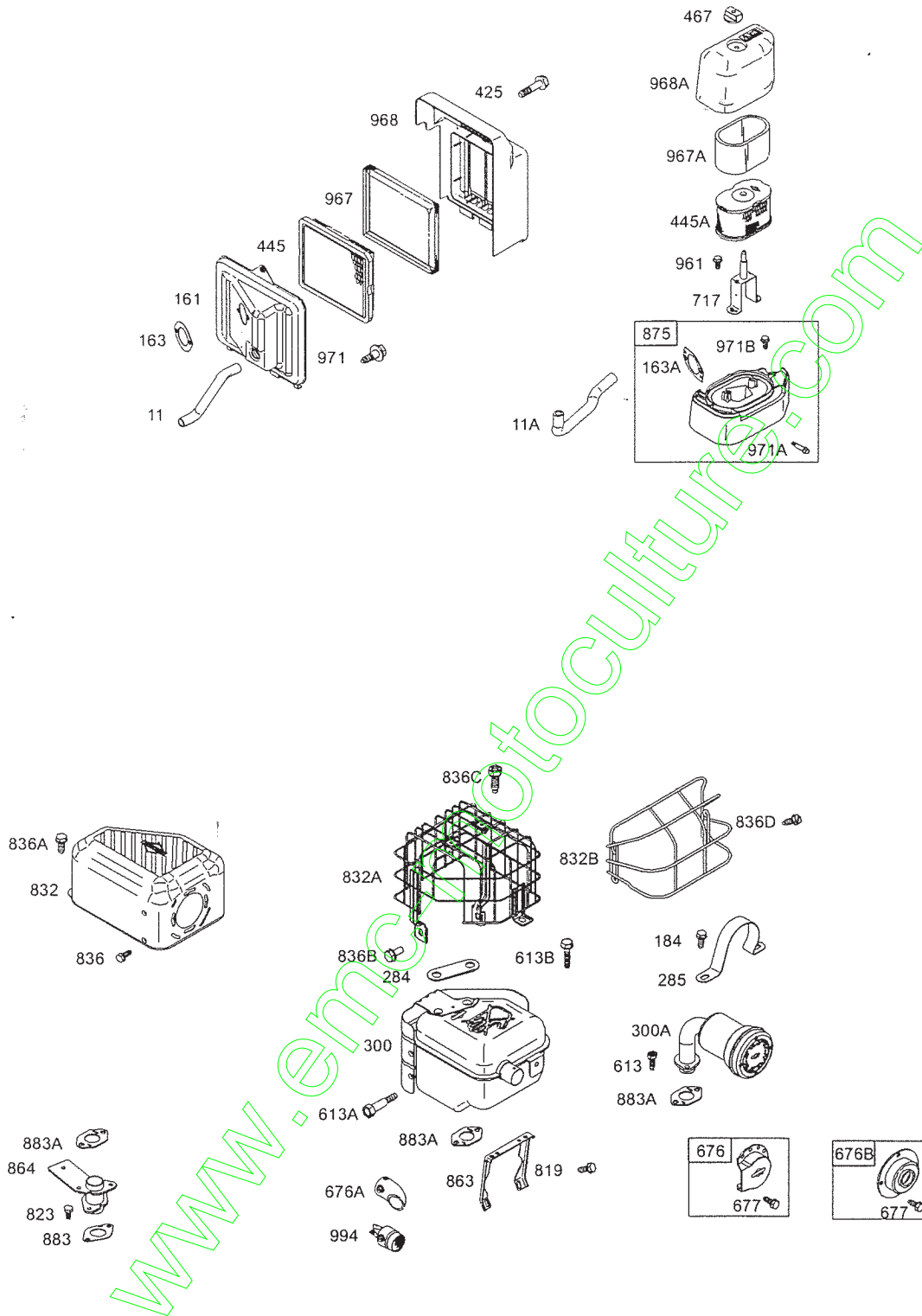
Illustrations cover a range of engines. Parts shown without corresponding text may not be used on your specific engine.
 6817-3 Assemblies include all parts shown in frames. 4C-10/2001



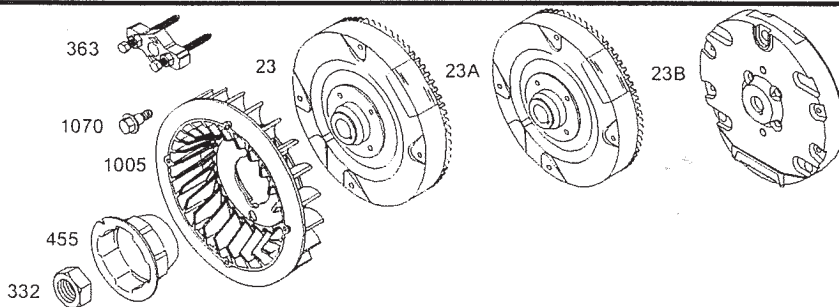
Illustrations cover a range of engines. Parts shown without corresponding text may not be used on your specific engine.
 6817-4 Assemblies include all parts shown in frames. 4C-10/2001



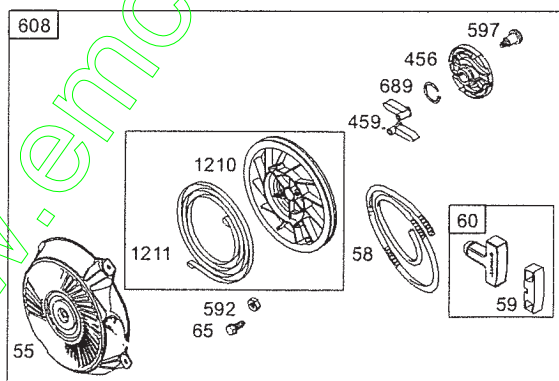
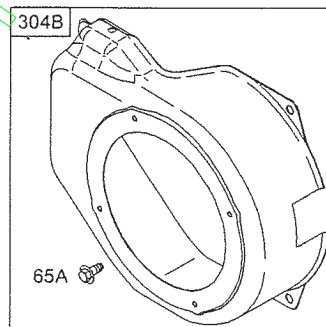
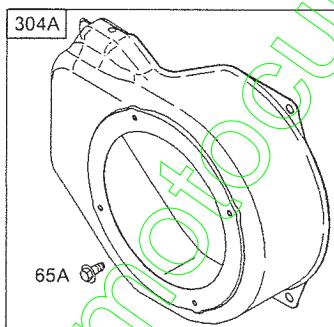
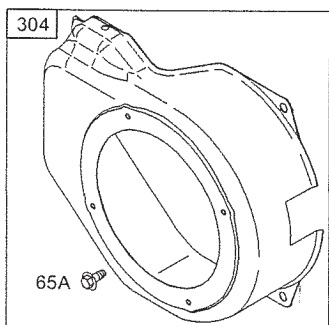
Illustrations cover a range of engines. Parts shown without corresponding text may not be used on your specific engine.
 6817-5 Assemblies include all parts shown in frames. 4C-10/2001



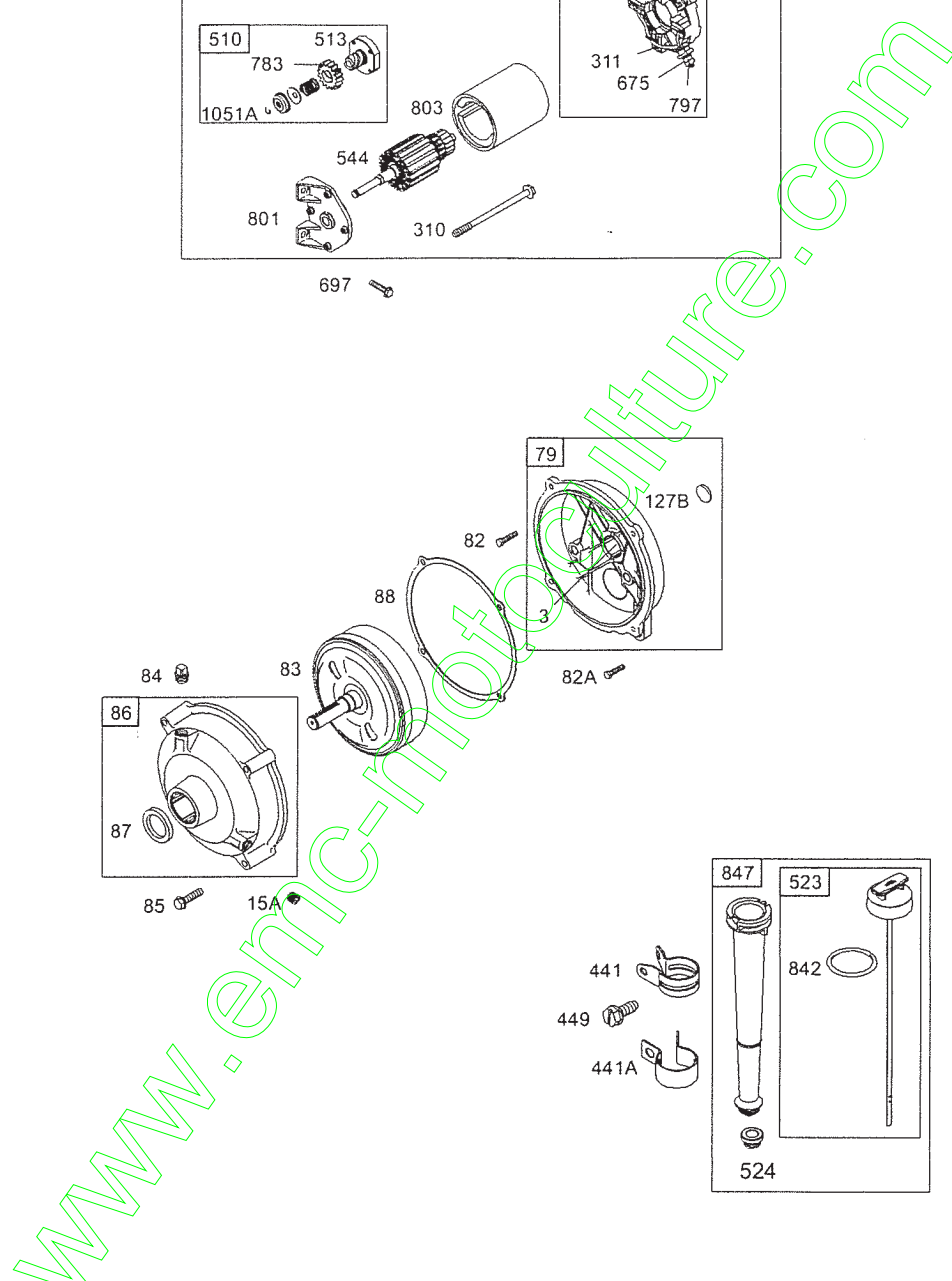
Illustrations cover a range of engines. Parts shown without corresponding text may not be used on your specific engine.
 6817-6 Assemblies include all parts shown in frames. 4C-10/2001



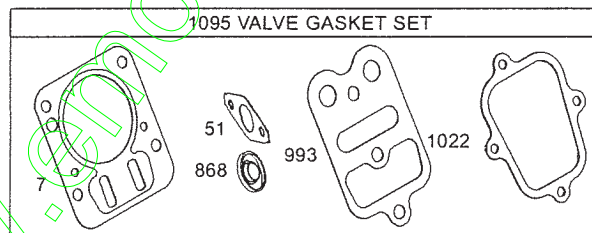
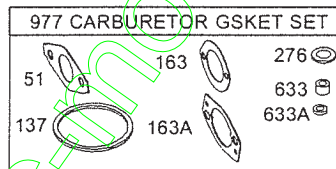
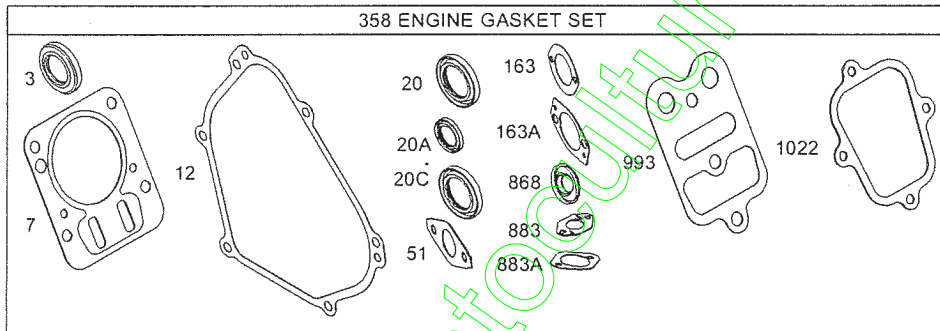
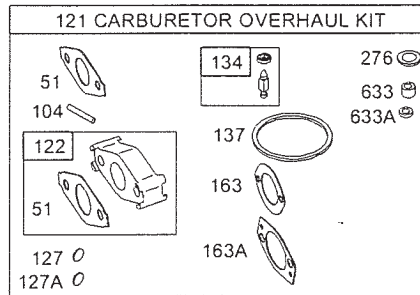
1036 EMISSION LABEL



Illustrations cover a range of engines. Parts shown without corresponding text may not be used on your specific engine.
 6817-7 Assemblies include all parts shown in frames. 4C-10/2001



Illustrations cover a range of engines. Parts shown without corresponding text may not be used on your specific engine.



Illustrations cover a range of engines. Parts shown without corresponding text may not be used on your specific engine.
6817-9 Assemblies include all parts shown in frames. 4C-10/2001

126400

REF. NO.	PART NO.	DESCRIPTION	REF. NO.	PART NO.	DESCRIPTION	REF. NO.	PART NO.	DESCRIPTION
1	693811	Cylinder Assembly Note 694470 Cylinder Assembly Used on Type No(s). 0112, 0146, 0219.	18A	694466	Cover-Crankcase Note 693204 Cover-Crankcase Used on Type No(s). 0023, 0038, 0043, 0060, 0105, 0112, 0113, 0115, 0125, 0130, 0146, 0158, 0163, 0173, 0174, 0177, 0186, 0188, 0193, 0197, 0207, 0211, 0212, 0219, 0220, 0227, 0230, 0231. 695290 Cover-Crankcase Used on Type No(s). 0049.	26	499631	Ring Set (Standard) Note 692785 Ring Set (.010" Oversize) 692786 Ring Set (.020" Oversize) 692787 Ring Set (.030" Oversize)
3	*299819	Seal-Oil (Magneto Side)				27	691866	Lock-Piston Pin
5	693643	Head-Cylinder				28	499423	Pin-Piston
7	*Ø695166	Gasket-Cylinder Head				29	690124	Rod-Connecting
11	692600	Tube-Breather (Flat Panel Air Cleaner)				30	692562	Dipper-Connecting Rod
11A	693647	Tube-Breather (High Mount Air Cleaner)				32	691664	Screw (Connecting Rod)
12	*692549	Gasket-Crankcase				32A	695759	Screw (Connecting Rod) (Used After Code Date 00042200).
13	691137	Screw (Cylinder Head)	18B	694833	Cover-Crankcase Used on Type No(s). 0070, 0165, 0172, 0199, 0229, 0232.	33	499642	Valve-Exhaust
15	691686	Plug-Oil Drain (Square Head)				34	499641	Valve-Intake
15A	691682	Plug-Oil Drain (Flush)				35	691304	Spring-Valve (Intake)
16	693887	Crankshaft Note 693403 Crankshaft Used on Type No(s). 0036, 0064, 0215, 0220, 0233. 693594 Crankshaft Used on Type No(s). 0035. 693595 Crankshaft Used on Type No(s). 0161. 693596 Crankshaft Used on Type No(s). 0158, 0218. 694439 Crankshaft Used on Type No(s). 0049, 0113. 695237 Crankshaft Used on Type No(s). 0038, 0115, 0174, 0177. 695763 Crankshaft Used on Type No(s). 0060, 0112, 0130, 0163, 0191, 0193, 0207, 0212, 0227.	20	*692550	Seal-Oil (PTO Side)	36	691304	Spring-Valve (Exhaust)
			20A	*691952	Seal-Oil (PTO Side) (Auxiliary Drive)	40	692194	Retainer-Valve
			20B	*694171	Seal-Oil (PTO Side)	45	690977	Tappet-Valve
			21	281658	Cap-Oil Fill	46	693404	Camshaft
			22	692551	Screw (Crankcase Cover/Sump)	46A	695285	Camshaft Note 694831 Camshaft Used on Type No(s). 0070, 0165, 0172, 0199, 0232.
			23	694902	Flywheel (Electric Start)	51	*Ø692555	Gasket-Intake (2 Required)
			23A	695298	Flywheel (Electric Start) (Less Magnets)	55	691422	Housing-Rewind Starter
			23B	692987	Flywheel (Used With Rewind Starter Only)	58	693389	Rope-Starter (Cut to Required Length)
			24	222698	Key-Flywheel	59	805957	Insert-Grip
			25	690021	Piston Assembly (Standard) Note 694167 Piston Assembly (.010" Oversize) 694168 Piston Assembly (.020" Oversize) 694169 Piston Assembly (.030" Oversize)	60	715257	Grip-Starter Rope (Two Piece Handle)
17	692517	Bearing-Ball				60A	693389	Grip-Starter Rope
18	693605	Cover-Crankcase Used on Type No(s). 0035, 0036, 0064, 0215, 0233.				60B	281434	Grip-Starter Rope
						65	690837	Screw (Rewind Starter)
						65A	690837	Screw (Rewind Starter)

* Included in Engine Gasket Set-Ref. No.358.

• Included in Carburetor Overhaul Kit-Ref. No. 121.

◆ Included in Carburetor Gasket Set-Ref. No. 977.

Ø Included in Valve Gasket Set-Ref. No. 1095.

Illustrations cover a range of engines. Parts shown without corresponding text may not be used on your specific engine.

6817-10

Assemblies include all parts shown in frames.

4C-10/2001

REF. NO.	PART NO.	DESCRIPTION	REF. NO.	PART NO.	DESCRIPTION	REF. NO.	PART NO.	DESCRIPTION
79	694511	Case—Gear Reduction	125	696981	Carburetor	170	691120	Stud
82	690369	Screw (Gear Reduction Case) (7/8" Long)			————— Note ————— 694508 Carburetor Used on Type No(s). 0038, 0115, 0174, 0177.			(Crankcase Cover/ Sump)
82A	691122	Screw (Gear Reduction Case) (1 1/2" Long)			697028 Carburetor Used on Type No(s). 0158, 0161, 0163, 0186.	186	692317	Connector—Hose
83	690374	Shaft—Auxillary Drive				187	691050	Line—Fuel (Cut To Required Length)
84	691121	Plug—Breather (Gear Reduction)	127	●694468	Plug—Welch	187A	692601	Line—Fuel (Molded) (Use With Fuel Shut Off Valve)
85	692551	Screw Gear Cover to Gear Reduction Case)			————— Note ————— ●691739 Plug—Welch	187B	693401	Line—Fuel (Molded)
86	690608	Cover—Gear	127B	691585	Plug—Welch	188	690877	Screw (Control Bracket)
87	691582	Seal—Gear Reduction			691203 Valve—Throttle Used on Type No(s). 0038, 0177, 0174, 0115.	190	692127	Screw (Fuel Tank)
88	691600	Gasket—Gear Reduction Cover	130	691181	Valve—Throttle	192	694543	Adjustor—Rocker Arm
95	691636	Screw (Throttle Valve)			————— Note —————	209	692571	Spring—Governor (Silver)
97	690024	Shaft—Throttle						————— Note ————— 693206 Spring— Governor (Yellow) Used on Type No(s). 0023, 0035, 0038, 0060, 0070, 0112, 0115, 0163, 0191, 0212.
98	398185	Kit—Idle Speed (Carburetor)	133	398187	Float—Carburetor	209A	691278	Spring—Governor
104	●691242	Pin—Float Hinge	134	●398188	Kit—Needle/Seat	219	693578	Gear—Governor
108	692567	Valve—Choke	137	●●693981	Gasket—Float Bowl	220	691724	Washer (Governor Gear)
109	690023	Shaft—Choke	146	690979	Key—Timing	222A	694253	Bracket—Control
109A	693628	Shaft—Choke Used on Type No(s). 0158, 0161, 0163, 0186.	161	692579	Base—Air Cleaner (Flat Panel Air Cleaner)	222C	696288	Bracket—Control
117	498978	Jet—Main (Standard)			————— Note ————— 696063 Base—Air Cleaner (Flat Panel Air Cleaner) Used on Type No(s). 0130, 0146, 0172, 0173, 0199, 0220.	227	692573	Lever—Governor Control
		————— Note ————— 498976 Jet—Main (Standard) Used on Type No(s). 0038, 0115, 0174, 0177.	163	★●●272948	Gasket—Air Cleaner (Flat Panel Air Cleaner)			
118	497466	Jet—Main (High Altitude)			————— Note ————— 696024 Gasket—Air Cleaner (Flat Panel Air Cleaner) Used on Type No(s). 0130, 0146, 0172, 0173, 0199, 0220.			
		————— Note ————— 694975 Jet—Main (High Altitude) Used on Type No(s). 0038, 0115, 0174, 0177.	163A	★●●693458	Gasket—Air Cleaner (High Mount Air Cleaner)			
121	695157	Kit—Carburetor Overhaul			————— Note ————— 393979 Gasket—Air Cleaner (High Mount Air Cleaner)			
122	●693749	Spacer—Carburetor						
		————— Note ————— 695286 Spacer— Carburetor Used on Type No(s). 0231.						

★ Included in Engine Gasket Set—Ref. No. 358.

● Included in Carburetor Overhaul Kit—Ref. No. 121.

◆ Included in Carburetor Gasket Set—Ref. No. 977.

⊘ Included in Valve Gasket Set—Ref. No. 1095.

Illustrations cover a range of engines. Parts shown without corresponding text may not be used on your specific engine.

6817-11

Assemblies include all parts shown in frames.

4C-10/2001

126400

REF. NO.	PART NO.	DESCRIPTION	REF. NO.	PART NO.	DESCRIPTION	REF. NO.	PART NO.	DESCRIPTION
238	691300	Cap-Valve	356A	692390	Wire-Stop (1 Wire, 17" Long)	357	691483	Key-Drive Pulley
240A	694485	Filter-Fuel			(Snap Connect	358	695155	Gasket Set-Engine
265	691024	Clamp-Casing			Insulated Female	363	19069	Flywheel Puller
267	692577	Screw (Casing Clamp)			Blade Terminal, And	365	692568	Screw (Carburetor)
268	691072	Casing-Control Wire (Cut to Required Length)	356B	692602	Wire-Stop (1 Wire, 14" Long)	383	19374	Wrench-Sparkplug
269	691589	Wire-Control (Cut to Required Length)			(Snap Connect	415	693463	Plug (Crankcase Cover/ Sump)
270	691027	Nut (Control Wire Casing)			Insulated Female	425	692583	Screw (Air Cleaner Cover)
271A	694256	Lever-Control			Blade Terminal,	427	694255	Nut (Control Bracket)
276	271716	Washer-Sealing	356C	695630	Wire-Stop (1 Wire, 6-1/2"	441	694262	Bracket-Oil Fill
281	694252	Panel-Control			Long)(Push-On	445	491588	Filter-Air Cleaner Cartridge
286	696784	Module-Oil Sensor			Female Blade	445A	690610	Filter-Air Cleaner Cartridge
300	694429	Muffler (Super Lo Tone)			Terminal, And Ring	449	691693	Screw (Oil Fill Bracket)
300A	693593	Muffler (Lo Tone)	356D	693651	Wire-Stop (2 Wires, 14" And 10"	455	692591	Cup-Flywheel
304A	693621	Housing-Blower (Rewind In 1:30 Position)			Long)(Snap Connect	456	692299	Plate-Pawl Friction
		Note			Insulated Female	459	281505	Pawl-Ratchet
		696066 Housing-Blower (Rewind In 10:30 Position)			Blade Terminal,	467	691668	Knob-Air Cleaner
304B	694378	Housing-Blower (Electric Start)			Insulated Push-On	474	694457	Alternator
306	693610	Shield-Cylinder	356E	694372	Wire-Stop (1 Wire, 13-5/8"	504	694254	Washer Set-Friction
307	690345	Screw (Cylinder Shield)			Long)(Snap Connect	505	691251	Nut (Governor Control Lever)
309	694504	Motor-Starter			Insulated Female	510	499308	Drive-Starter
310	690323	Bolt (Starter Motor)			Blade Terminal, And	513	692024	Clutch-Drive
311	497608	Brush Set			Snap Connect	522	696938	Plug-Dipstick/Fill
317	695494	Cover-Starter			Insulated Pin Terminal)	523	693618	Dipstick
332	690662	Nut (Flywheel)	356F	695283	Wire-Stop (2 Wires, 11-29/64"	527	690394	Clamp-Tube
333	692605	Armature-Magneto			And 9-1/2"	544	692966	Armature-Starter
334	691061	Screw (Magneto Armature)			Long)(Snap Connect	552	692346	Bushing-Governor Crank
337	491055	Plug-Spark			Insulated Female	562	691112	Bolt (Governor Control Lever)
		Note			Blade Terminal, Snap	578	692306	Wire Assembly
		691043 Plug-Spark	356G	695814	Wire-Stop (2 Wires, 15-3/4" And	592	690800	Nut (Rewind Starter)
347	693623	Switch-Rocker (With Light)			10" Long)(Snap	597	691696	Screw (Pawl Friction Plate)
		Note			Connect Insulated	598	220624	Shim-Endplay
		692599 Switch-Rocker (Without Light)			Female Blade	601	95162	Clamp-Hose
					Terminal, Snap	608	693394	Starter-Rewind
					Connect Insulated Pin			
					Socket, And Bare Wire			
					End)			

* Included in Engine Gasket Set-Ref. No.358.
 • Included in Carburetor Overhaul Kit-Ref. No. 121.

◆ Included in Carburetor Gasket Set-Ref. No. 977.
 Ø Included in Valve Gasket Set-Ref. No 1095.

Illustrations cover a range of engines. Parts shown without corresponding text may not be used on your specific engine.

6817-12

Assemblies include all parts shown in frames.

4C-10/2001

REF. NO.	PART NO.	DESCRIPTION	REF. NO.	PART NO.	DESCRIPTION	REF. NO.	PART NO.	DESCRIPTION
613	691665	Screw (Muffler)	727	694467	Cover—Starter Drive	875	697030	Base—Air Cleaner (High Mount Air Cleaner)
613A	694460	Screw (Muffler) (Shoulder Screw)	729	694371	Clip—Wire	883	692237	Gasket—Exhaust (Adapter to Muffler)
613B	691108	Screw (Muffler)	736	693560	Nut—Clip	883A	691893	Gasket—Exhaust (Adapter to Cylinder)
615	692576	Retainer—Governor Shaft	741	695087	Gear—Timing	886	696268	Gasket Kit—Cylinder Head/Plate
616	692547	Crank—Governor	742	692564	Retainer—E Ring (Idle Gear)	914	692198	Screw (Rocker Cover) (7/16" Long)
619	691108	Screw (Cylinder Head Plate)	746	692566	Gear—Idle	914A	692557	Screw (Rocker Cover) (3/8" Long)
621	692310	Switch—Stop	773	694258	Retainer (Control Bracket)	957	694261	Cap—Fuel Tank
632	693408	Spring/Link— Mechanical Governor	783	692353	Gear—Pinion	958	692586	Valve—Fuel Shut Off
633	◆◆693867	Seal—Choke/Throttle Shaft	797	691029	Nut (Brush Retainer)	961	693598	Screw (Air Cleaner Bracket)
633A	◆◆691321	Seal—Choke/Throttle Shaft	799	693609	Screw (Oil Sensor)	967	493537	Filter—Pre Cleaner (Flat Panel Air Cleaner)
635	692076	Boot—Sparkplug	801	694482	Cap—Drive	967A	273356	Filter—Pre Cleaner (High Mount Air Cleaner)
635A	692927	Boot—Sparkplug	802	691286	Cap—End	968	692584	Cover—Air Cleaner (Flat Panel Air Cleaner)
663	694593	Screw (Control Panel)	803	693757	Housing—Starter	968A	693460	Cover—Air Cleaner (High Mount Air Cleaner)
668	693604	Spacer (Oil Sensor)	819	691685	Screw (Muffler Bracket)	971	690370	Screw (Air Cleaner Base to Carburetor) (Flat Panel)
668A	694257	Spacer (Control Bracket)	823	691665	Screw (Muffler Adapter)	971A	690349	Screw (Air Cleaner Base to Carburetor) (High Mount)
675	691261	Washer (Brush Retainer)	824	696017	Gasket—Heat shield	971B	691693	Screw
676	393757	Deflector—Muffler (Side Out)	830	694544	Stud (Rocker Arm)	972	694260	Tank—Fuel
676A	696029	Deflector—Muffler (Side Out)	832	693583	Guard—Muffler	975	493640	Bowl—Float
676B	395700	Deflector—Muffler (Direct Out)	832A	694459	Guard—Muffler	977	695156	Gasket Set—Carburetor
677	690661	Screw (Muffler Deflector)	832B	696516	Guard—Muffler	993	★∅694088	Gasket—Cylinder Head Plate
689	691855	Spring—Friction (Rewind Starter)	836	690661	Screw (Muffler Guard)			
692	690572	Spring—Detent (Carburetor)	836A	693624	Screw (Muffler Guard)			
697	690372	Screw (Drive Cap)	836B	691665	Screw (Muffler Guard)			
717	693462	Bracket—Air Cleaner	836C	691003	Screw (Muffler Guard)			
718	690959	Pin—Locating	836D	696519	Screw (Muffler Guard)			
			842	691031	Seal—O Ring (Dipstick Tube)			
			847	693617	Dipstick/Tube Assembly			
			851	493880	Terminal—Sparkplug			
			863	692596	Bracket—Muffler			
			864	694430	Adapter—Muffler			
			868	★∅692044	Seal—Valve			

★ Included in Engine Gasket Set—Ref. No.358.

● Included in Carburetor Overhaul Kit—Ref. No. 121.

◆ Included in Carburetor Gasket Set—Ref. No. 977.

∅ Included in Valve Gasket Set—Ref. No 1095.

Illustrations cover a range of engines. Parts shown without corresponding text may not be used on your specific engine.

6817-13

Assemblies include all parts shown in frames.

4C-10/2001

126400

REF. NO.	PART NO.	DESCRIPTION	REF. NO.	PART NO.	DESCRIPTION	REF. NO.	PART NO.	DESCRIPTION
1005	692592	Fan-Flywheel	1051	93555	Ring-Retaining (Idler Gear)	1090	691293	Retainer-Brush
1019	694852	Kit-Label				1095	695289	Gasket Set-Valve
1022	∅691890	Gasket-Rocker Cover	1051A	691265	Ring-Retaining (Starter Drive)	1119	691183	Screw (Alternator)
1023	499924	Cover-Rocker Arm				1210	498144	Pulley/Spring Assembly (Pulley)
1026	693517	Rod-Push	1052	693805	Sensor-Oil			
1029	691230	Arm-Rocker	1054	280275	Tie-Cable			
1034	691343	Guide-Push Rod	1058	275092	Owner's Manual (Emission Engines)	1211	498144	Pulley/Spring Assembly (Spring)
1036	696766	Label-Emission	1070	692590	Screw (Flywheel Fan)			

www.emc-motoculture.com

- ★ Included in Engine Gasket Set-Ref. No.358.
- Included in Carburetor Overhaul Kit-Ref. No. 121.

- ◆ Included in Carburetor Gasket Set-Ref. No. 977.
- ∅ Included in Valve Gasket Set-Ref. No 1095.

Illustrations cover a range of engines. Parts shown without corresponding text may not be used on your specific engine.

6817-14

Assemblies include all parts shown in frames.

4C-10/2001

Caractéristiques câbles M. Av. et Ar. YB50-55

LONGUEURS

MACHINE	REFERENCE	HORS TOUT	CABLE	GAINE
YB50	Av. FP400420	111	106	82,5
	Ar. FP400420	111	106	82,5
YB50IN				
2000	Av. FP400420	111	106	82,5
	Ar. FP201280	130	124	83
2002	Av. FP402970	120	115	83
	Ar. FP402960	130	125	82,5
YB50HD				
2000	Av. FP402240	105	100	82
	Ar. FP402250	146	141	131
2002	Av. FP403960	116	111	83
	Ar. FP402250	146	141	131
YB35	Av. FP202590	116	111	83
YB55IN	Av. FP202590	116	111	83
	Ar. FP202600	121,5	116	83
YB55HD	Av. FP202590	116	111	83
	Ar. FP405640	118,2	113	83
YB70	Av. FP202590	116	111	83



**Yvan Béal - 21, av. de l'Agriculture - B.P. 16
Z.I. du Brézet - 63014 Clermont-Ferrand Cedex 2
Tél : 04 73 91 93 51 - Télécopie : 04 73 90 23 11
www.yvanbeal.fr - E-mail : info@yvanbeal.fr
R.C.S. Clermont-Fd B 304 973 886 - S.A.S. au capital de 612 000 €**