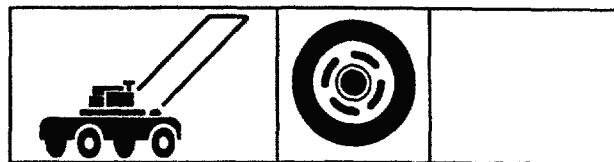
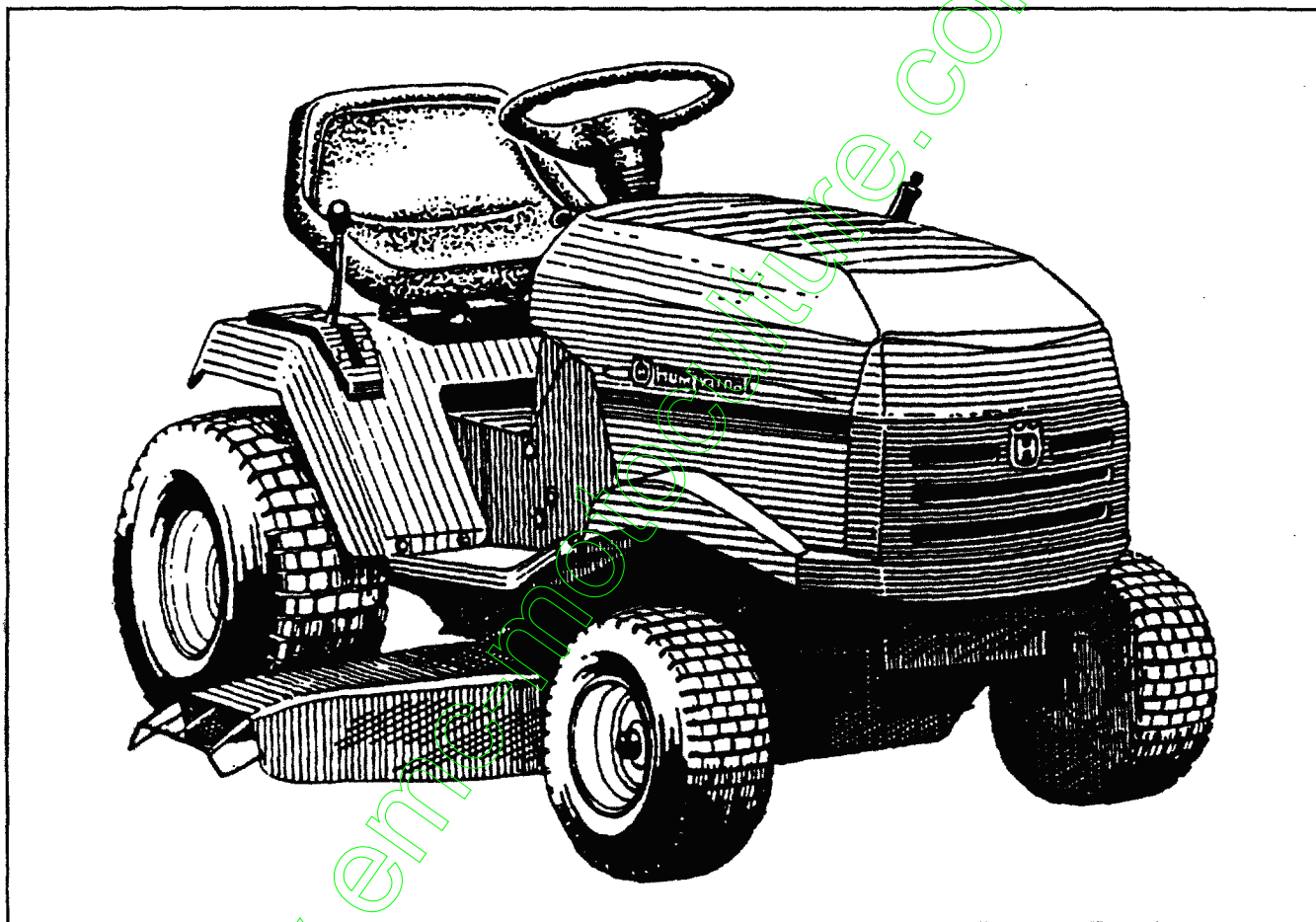


 **Husqvarna**



YTH 140



COL 140

COL 150

Pièces détachées

1.1996

**TABLE DE CONVERSION
DES INCHES ET FRACTIONS D'INCH EN DECIMALES ET EN MILLIMETRES**

INCHES		0"	1"	2"	3"	4"	5"	6"	7"	8"	9"	10"
Fractions	Décimales											
0"	0"	-	25,40	50,80	76,20	101,60	127,00	152,40	177,80	203,20	228,60	254,00
1/64	0,0015625	0,40	25,80	51,20	76,60	102,00	127,40	152,80	178,20	203,60	229,00	254,40
1/32	0,003125	0,79	26,19	51,59	76,99	102,39	127,79	153,19	178,59	203,99	229,39	254,79
3/64	0,0046875	1,19	26,59	51,99	77,39	102,79	128,19	153,59	178,99	204,39	229,79	255,19
1/16	0,00625	1,59	26,99	52,39	77,79	103,19	128,59	153,99	179,39	204,79	230,19	255,59
5/64	0,0078125	1,98	27,38	52,78	78,18	103,58	128,98	154,38	179,78	205,18	230,58	255,98
3/32	0,009375	2,38	27,78	53,18	78,58	103,98	129,38	154,78	180,18	205,58	230,98	256,38
7/64	0,0109375	2,78	28,18	53,58	78,98	104,38	129,78	155,18	180,58	205,98	231,38	256,78
1/8	0,0125	3,18	28,58	53,98	79,38	104,78	130,18	155,58	180,98	206,38	231,78	257,18
9/64	0,0140625	3,57	28,97	54,37	79,77	105,17	130,57	155,97	181,37	206,77	232,17	257,57
5/32	0,015625	3,97	29,37	54,77	80,17	105,57	130,97	156,37	181,77	207,17	232,57	257,97
11/64	0,0171875	4,37	29,77	55,17	80,57	105,97	131,37	156,77	182,17	207,57	232,97	258,37
3/16	0,01875	4,76	30,16	55,56	80,96	106,36	131,76	157,16	182,56	207,96	233,36	258,76
13/64	0,0203125	5,16	30,56	55,96	81,36	106,76	132,16	157,56	182,96	208,36	233,76	259,16
7/32	0,021875	5,56	30,96	56,36	81,76	107,16	132,56	157,96	183,36	208,76	234,16	259,56
15/64	0,0234375	5,95	31,35	56,75	82,15	107,55	132,95	158,35	183,75	209,15	234,55	259,95
1/4	0,025	6,35	31,75	57,15	82,55	107,95	133,35	158,75	184,15	209,55	234,95	260,35
17/64	0,0265625	6,75	32,15	57,55	82,95	108,35	133,75	159,15	184,55	209,95	235,35	260,75
9/32	0,028125	7,14	32,54	57,94	83,34	108,74	134,14	159,54	184,94	210,34	235,74	261,14
19/64	0,0296875	7,54	32,94	58,34	83,74	109,14	134,54	159,94	185,34	210,74	236,14	261,54
5/16	0,03125	7,94	33,34	58,74	84,14	109,54	134,94	160,34	185,74	211,14	236,54	261,94
21/64	0,0328125	8,33	33,73	59,13	84,53	109,93	135,33	160,73	186,13	211,53	236,93	262,33
11/32	0,034375	8,73	34,13	59,53	84,93	110,33	135,73	161,13	186,53	211,93	237,33	262,73
23/64	0,0359375	9,13	34,53	59,93	85,33	110,73	136,13	161,53	186,93	212,33	237,73	263,13
3/8	0,0375	9,53	34,93	60,33	85,73	111,13	136,53	161,93	187,33	212,73	238,13	263,53
25/64	0,0390625	9,92	35,32	60,72	86,12	111,52	136,92	162,32	187,72	213,12	238,52	263,92
13/32	0,040625	10,32	35,72	61,12	86,52	111,92	137,32	162,72	188,12	213,52	238,92	264,32
27/64	0,0421875	10,72	36,12	61,52	86,92	112,32	137,72	163,12	188,52	213,92	239,32	264,72
7/16	0,04375	11,11	36,51	61,91	87,31	112,71	138,11	163,51	188,91	214,31	239,71	265,11
29/64	0,0453125	11,51	36,91	62,31	87,71	113,11	138,51	163,91	189,31	214,71	240,11	265,51
15/32	0,046875	11,91	37,31	62,71	88,11	113,51	138,91	164,31	189,71	215,11	240,51	265,91
31/64	0,0484375	12,30	37,70	63,10	88,50	113,90	139,30	164,70	190,10	215,50	240,90	266,30
1/2	0,05	12,70	38,10	63,50	88,90	114,30	139,70	165,10	190,50	215,90	241,30	266,70
33/64	0,0515625	13,10	38,50	63,90	89,30	114,70	140,10	165,50	190,90	216,30	241,70	267,10
17/32	0,053125	13,49	38,89	64,29	89,69	115,09	140,49	165,89	191,29	216,69	242,09	267,49
35/64	0,0546875	13,89	39,29	64,69	90,09	115,49	140,89	166,29	191,69	217,09	242,49	267,89
9/16	0,05625	14,29	39,69	65,09	90,49	115,89	141,29	166,69	192,09	217,49	242,89	268,29
37/64	0,0578125	14,68	40,08	65,48	90,88	116,28	141,68	167,08	192,48	217,88	243,28	268,68
19/32	0,059375	15,08	40,48	65,88	91,28	116,68	142,08	167,48	192,88	218,28	243,68	269,08
39/64	0,0609375	15,48	40,88	66,28	91,68	117,08	142,48	167,88	193,28	218,68	244,08	269,48
5/8	0,0625	15,88	41,28	66,68	92,08	117,48	142,88	168,28	193,68	219,08	244,48	269,88
41/64	0,0640625	16,27	41,67	67,07	92,47	117,87	143,27	168,67	194,07	219,47	244,87	270,27
21/32	0,065625	16,67	42,07	67,47	92,87	118,27	143,67	169,07	194,47	219,87	245,27	270,67
43/64	0,0671875	17,07	42,47	67,87	93,27	118,67	144,07	169,47	194,87	220,27	245,67	271,07
11/16	0,06875	17,46	42,86	68,26	93,66	119,06	144,46	169,86	195,26	220,66	246,06	271,46
45/64	0,0703125	17,86	43,26	68,66	94,06	119,46	144,86	170,26	195,66	221,06	246,46	271,86
23/32	0,071875	18,26	43,66	69,06	94,46	119,86	145,26	170,66	196,06	221,46	246,86	272,26
47/64	0,0734375	18,65	44,05	69,45	94,85	120,25	145,65	171,05	196,45	221,85	247,25	272,65
3/4	0,075	19,05	44,45	69,85	95,25	120,65	146,05	171,45	196,85	222,25	247,65	273,05
49/64	0,0765625	19,45	44,85	70,25	95,65	121,05	146,45	171,85	197,25	222,65	248,05	273,45
25/32	0,078125	19,84	45,24	70,64	96,04	121,44	146,84	172,24	197,64	223,04	248,44	273,84
51/64	0,0796875	20,24	45,64	71,04	96,44	121,84	147,24	172,64	198,04	223,44	248,84	274,24
13/16	0,08125	20,64	46,04	71,44	96,84	122,24	147,64	173,04	198,44	223,84	249,24	274,64
53/64	0,0828125	21,03	46,43	71,83	97,23	122,63	148,03	173,43	198,83	224,23	249,63	275,03
27/32	0,084375	21,43	46,83	72,23	97,63	123,03	148,43	173,83	199,23	224,63	250,03	275,43
55/64	0,0859375	21,83	47,23	72,63	98,03	123,43	148,83	174,23	199,63	225,03	250,43	275,83
7/8	0,0875	22,23	47,63	73,03	98,43	123,83	149,23	174,63	200,03	225,43	250,83	276,23
57/64	0,0890625	22,62	48,02	73,42	98,82	124,22	149,62	175,02	200,42	225,82	251,22	276,62
29/32	0,090625	23,02	48,42	73,82	99,22	124,62	150,02	175,42	200,82	226,22	251,62	277,02
59/64	0,0921875	23,42	48,82	74,22	99,62	125,02	150,42	175,82	201,22	226,62	252,02	277,42
15/16	0,09375	23,81	49,21	74,61	100,01	125,41	150,81	176,21	201,61	227,01	252,41	277,81
61/64	0,0953125	24,21	49,61	75,01	100,41	125,81	151,21	176,61	202,01	227,41	252,81	278,21
31/32	0,096875	24,61	50,01	75,41	100,81	126,21	151,61	177,01	202,41	227,81	253,21	278,61
63/64	0,0984375	25,00	50,40	75,80	101,20	126,60	152,00	177,40	202,80	228,20	253,60	279,00

Couple de serrage de la boulonnerie en fonction du groupe indiqué dans la désignation des pièces (Gr.) :

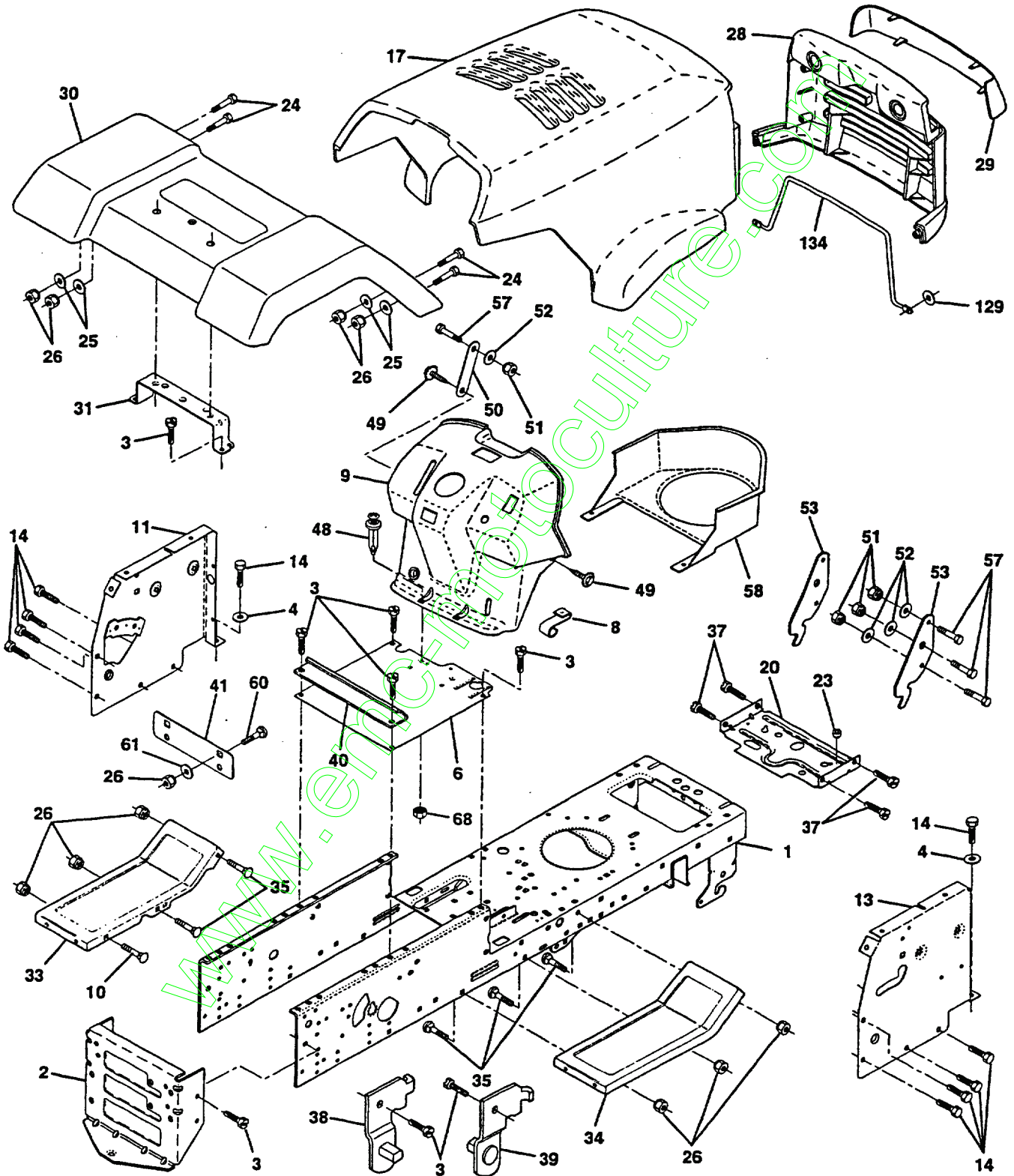
Diamètre des vis (inches)	Unité	Gr. 2	Gr. 5	Gr. 8
1/4	mkg	0,7 - 0,8	1,25 - 1,4	1,7 - 1,9
	foot-lbs	5 - 6	9 - 10	12 - 14
5/16	mkg	1,7 - 1,8	2,6 - 2,9	3,7 - 4,1
	foot-lbs	12 - 13	19 - 21	27 - 30
3/8	mkg	2,9 - 3,3	4,6 - 5,1	6,2 - 6,9
	foot-lbs	21 - 24	33 - 37	45 - 50

www.emc-motoculture.com



YTH 140

NOTE : Pour faciliter leur identification, les composants n'ont pas été dessinés à la même échelle



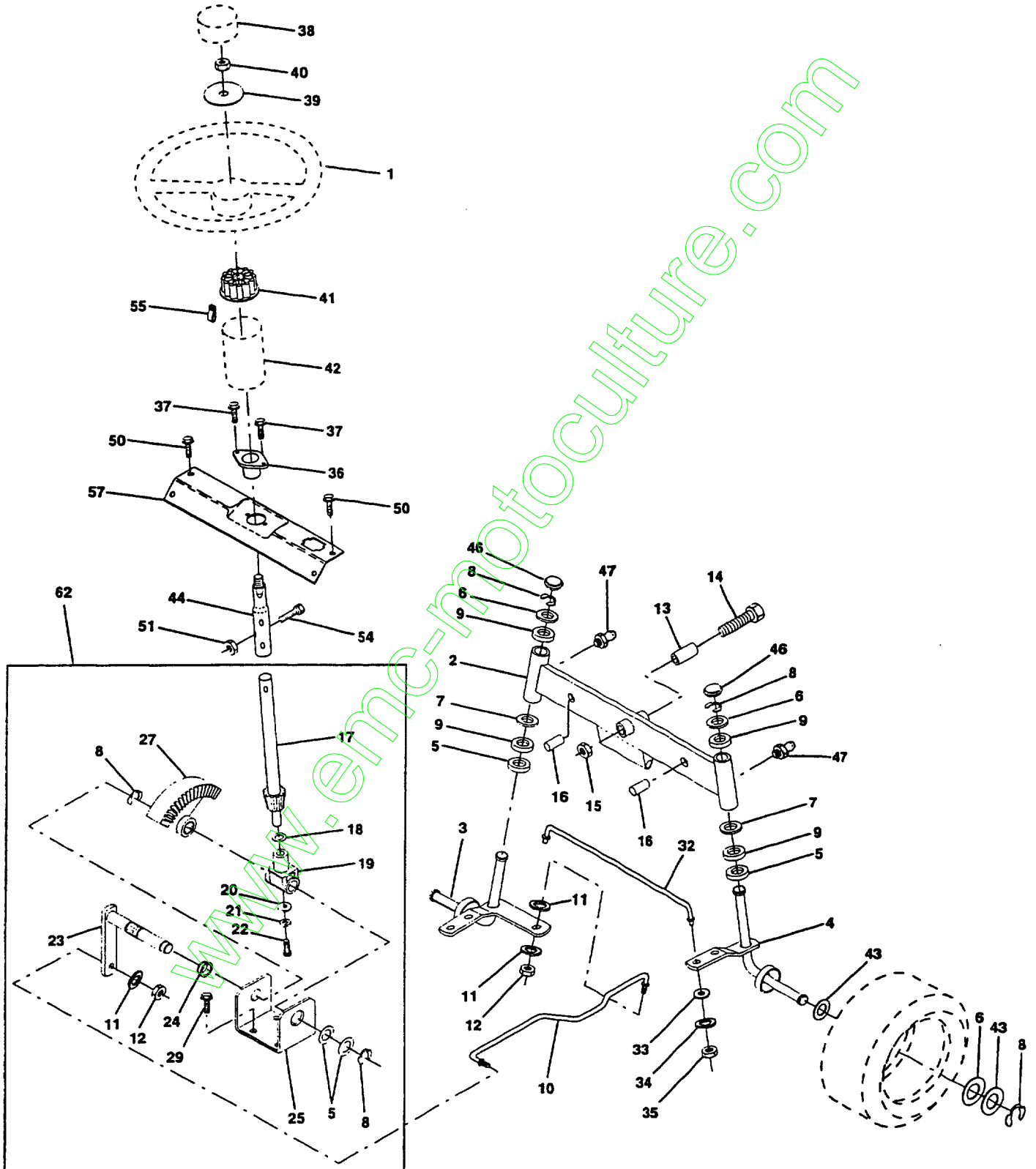
CHASSIS / CARROSSERIE

REP. N°	N° DE REFERENCE	DESIGNATION	QUANT.
1	532 14 55-01	Chassis	
2	532 14 03-56	Face arrière avec attelage	
3	817 49 06-12	Vis H à embase 3/8-16 x 3/4	
4	819 13 12-16	Rondelle plate 13/32 x 3/4	
6	532 14 52-06	Plateforme	
8	532 12 64-71	Bride de fixation	
9	532 15 10-13	Tableau de bord	
10	872 14 06-08	Vis à tête bombée et collet carré 3/8-16 x 1	
11	532 14 69-64	Panneau latéral côté gauche du tableau de bord	
13	532 14 6g-59	Panneau latéral côté droit du tableau de bord	
14	817 49 06-08	Vis H 3/8-16 x 1/2	
17	532 14 97-75	Capot	
20	532 14 52-10	Plaque support de la batterie et du réservoir de carburant	
23	532 12 40-28	Douille	
24	874 78 06-16	Vis H 3/8-16 UNC x 1 Gr. 5	
25	819 13 13-12	Rondelle plate 13/32 x 13/16	
26	873 80 06-00	Ecrou H autofreiné 3/8-16 UNC	
28	532 14 97-76	Calandre	
29	532 14 97-77	Optique de phare	
30	532 14 30-50	Ensemble ailes arrières	
31	532 13 99-76	Etrier support	
33	532 14 72-03	Marchepied côté gauche	
34	532 14 72-02	Marchepied côté droit	
35	872 11 06-06	Vis à tête bombée et collet carré 3/8-16 x 3/4	
37	817 49 05-08	Vis H à tête fendue 5/16-18 x 1/2	
38	532 13 98-86	Support arrière de carter de coupe, côté gauche	
39	532 13 98-87	Support arrière de carter de coupe, côté droit	
40	532 13 9g-77	Contre plaque de renfort	
41	532 13 99-78	Entretoise	
48	532 13 80-96	Rivet plat à enfoncer D, plastique noir	
49	817 49 04-12	Vis H autofreinée 1/4-20 x 3/4	
50	532 14 27-79	Contrefiche	
51	873 80 04-00	Ecrou H autofreiné 1/4-20	
52	819 09 14-16	Rondelle plate 9/32 x 7/8	
53	532 15 00-67	Support d'articulation du capot	
57	874 78 04-12	Vis H 1/4-20 x 3/4	
58	532 15 01-27	Carter de ventilation	
60	872 14 06-06	Vis 3/8-16 UNC x 3/4	
61	819 17 14-16	Rondelle plate 17/32 x 7/8	
68	873 51 04-00	Ecrou H autofreiné 1/4 x 20	
129	819 09 10-16	Rondelle plate 9/32 x 5/8	
134	532 15 01-32	Etrier support de capot	
	532 00 54-79	Bouchon	



YTH 140

NOTE : Pour faciliter leur identification, les composants n'ont pas été dessinés à la même échelle



DIRECTION / ESSIEU AVANT

REP. N°	N° DE REFERENCE	DESIGNATION	QUANT.
1	532 12 44-15	Volant	
2	532 14 20-33	Essieu avant nu	
3	532 13 52-27	Ensemble support de roue côté gauche	
4	532 13 52-28	Ensemble support de roue côté droit	
5	532 12 49-31	Bague de roulement	
6	532 12 17-48	Rondelle plate 25/32 x 1-5/8	
7	819 27 20-16	Rondelle plate 27/32 x 1-1/4	
8	812 00 00-29	Anneau d'arrêt E 5304-75	
9	532 12 49-37	Bague	
10	532 13 04-68	Biellette de direction	
11	810 04 06-00	Rondelle grower 3/8	
12	873 61 06-00	Ecrou H 3/8-24 UNF	
13	532 11 04-38	Tube d'écartement, pivot d'essieu avant	
14	874 01 10-56	Vis H 5/8-11 UNC x 3-1/2	
15	873 90 10-00	Ecrou H autofreiné 5/8-11 UNC	
16	532 13 26-24	Cheville 5/8 x 1.55 / long. 1.54	
17	532 14 01-76	Arbre de volant	
18	532 05 70-79	Rondelle plate 515 x 750 x 033	
19	532 12 40-35	Boitier support d'arbre	
20	532 12 66-84	Rondelle de calage 1/4 x 5/8 x 0.62	
21	810 04 04-00	Rondelle grower 1/4	
22	871 10 04-10	Vis H	
23	532 12 75-01	Broche	
24	532 10 98-16	Douille nylon	
25	532 12 40-36	Etrier de direction	
27	532 13 68-74	Secteur denté	
29	817 49 06-12	Vis H 3/8-16 x 3/4	
32	532 13 99-29	Barre d'accouplement	
33	819 11 12-16	Rondelle plate 11/32 x 3/4	
34	810 04 05-00	Rondelle grower	
35	873 81 05-00	Ecrou H autofreiné 5/16-24	
36	532 10 28-03	Palier de volant	
37	817 43 10-08	Vis autotaraudeuse #10-16 x 1/2	
38	532 12 44-16	Insert de volant	
39	819 13 38-08	Rondelle plate 13/32 x 2-3/8	
40	532 12 47-01	Ecrou de centrage H autofreiné 3/8-24 UNF	
41	532 10 48-20	Adaptateur de volant	
42	532 15 03-90	Cône enjoliveur de volant	
43	532 12 17-49	Rondelle plate 25/32 x 1-1/4	
44	532 14 66-90	Prolongateur d'arbre de volant	
46	532 12 12-32	Chapeau	
47	532 12 48-36	Graisseur	
50	817 49 04-12	Vis H à embase 1/4-20 x 3/4	
51	873 80 05-00	Ecrou H autofreiné 5/16-18	
54	874 78 05-20	Vis H 5/16-18 UNC x 1-1/4	
55	532 14 02-85	Bride de fixation	
57	532 14 01-72	Traverse support de l'arbre de volant	
62	532 14 96-86	Ensemble bloc de direction	

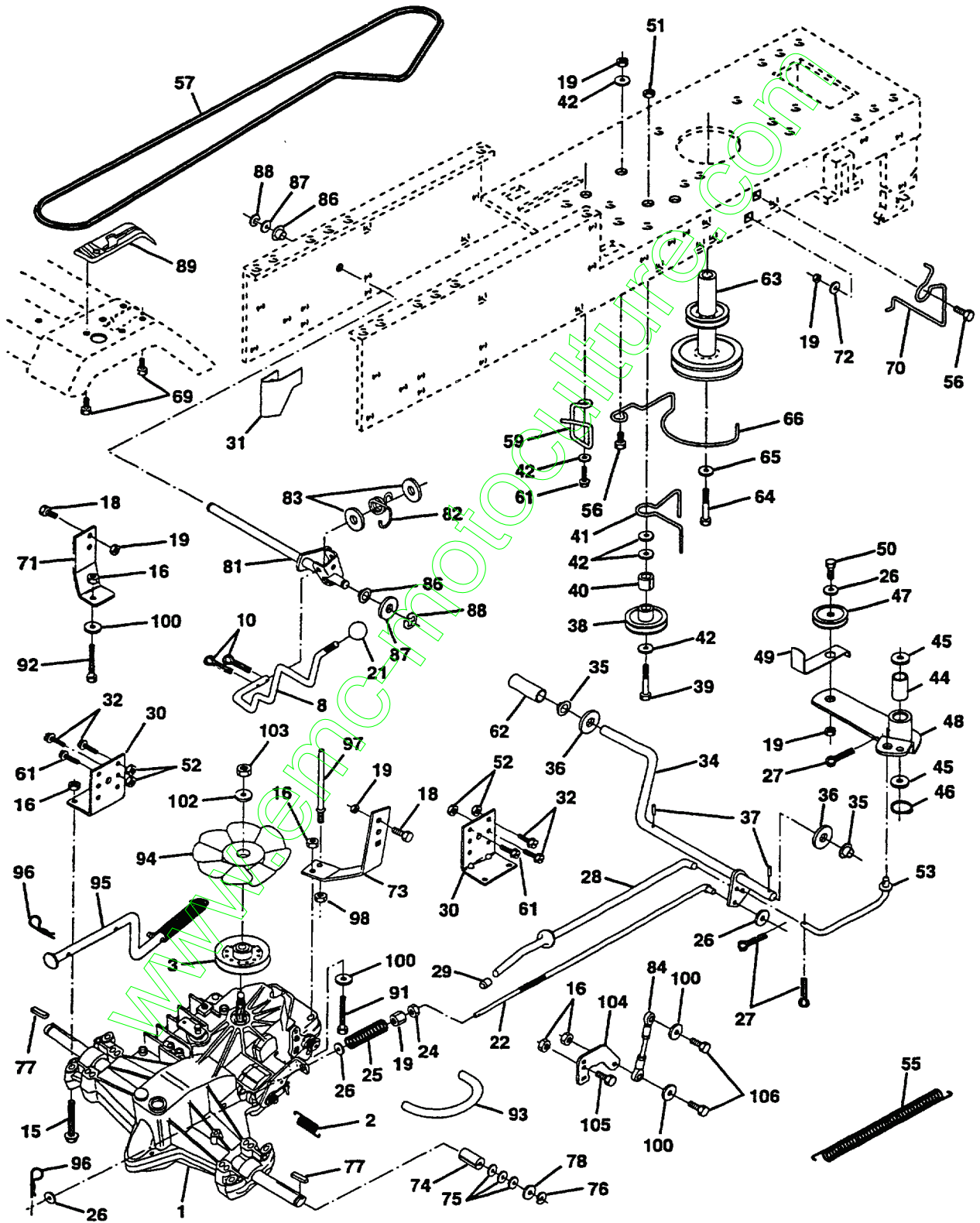
MOTEUR

REP. N°	N° DE REFERENCE	DESIGNATION	QUANT.
1	532 14 35-32	Manette de commande des gaz	
2	817 72 04-10	Vis H à tête fendue 1/4-20 x 5/8	
3	-----	Moteur KOHLER Command 14 CV OHV, modèle N° CV14S	
4	532 13 73-50	Pot d'échappement KOHLER	
14	813 28 03-28	Tube 3/8 NPT x 3-1/2	
15	813 20 03-00	Coude 90° 3/8-18 NPT	
16	811 05 05-00	Rondelle éventail 5/16	
18	532 13 67-18	Tôle de protection	
19	532 10 58-39	Ecrou-lamelle 1/4 de tour	
22	532 14 97-93	Vis à oreilles 1/4 de tour	
23	532 12 89-53	Tôle de protection	
24	817 02 10-08	Vis autotaraudeuse H #10-24 UNC x 1/2	
29	532 13 71-80	Equipement pare étincelles (en option)	
30	532 12 70-57	Coussinet d'appui	
31	532 14 02-80	Réservoir de carburant	
32	532 14 05-27	Bouchon de réservoir de carburant avec ventilation	
33	532 12 34-87	Collier pour durite de carburant	
37	532 13 70-40	Durite de carburant 20"	
38	-----	Bouchon de vidange du carter d'huile (à commander auprès du fabricant du moteur)	
40	532 12 40-28	Bague	
44	817 49 04-12	Vis H à tête fendue 1/4-20 3/4	
46	819 09 14-16	Rondelle plate 9/32 x 7/8	
62	810 04 05-00	Rondelle grower 5/16	
66	532 13 55-02	Butée de commande de gaz	
77	819 10 12-16	Rondelle plate 5/16 x 3/4	
79	532 12 53-98	Vis H	
80	874 76 05-08	Vis H 5/16-18 UNC x 1/2	
81	532 12 88-61	Ecrou H autofreiné 1/4-20	



YTH 140

NOTE : Pour faciliter leur identification, les composants n'ont pas été dessinés à la même échelle



ENTRAINEMENT / ESSIEU ARRIERE

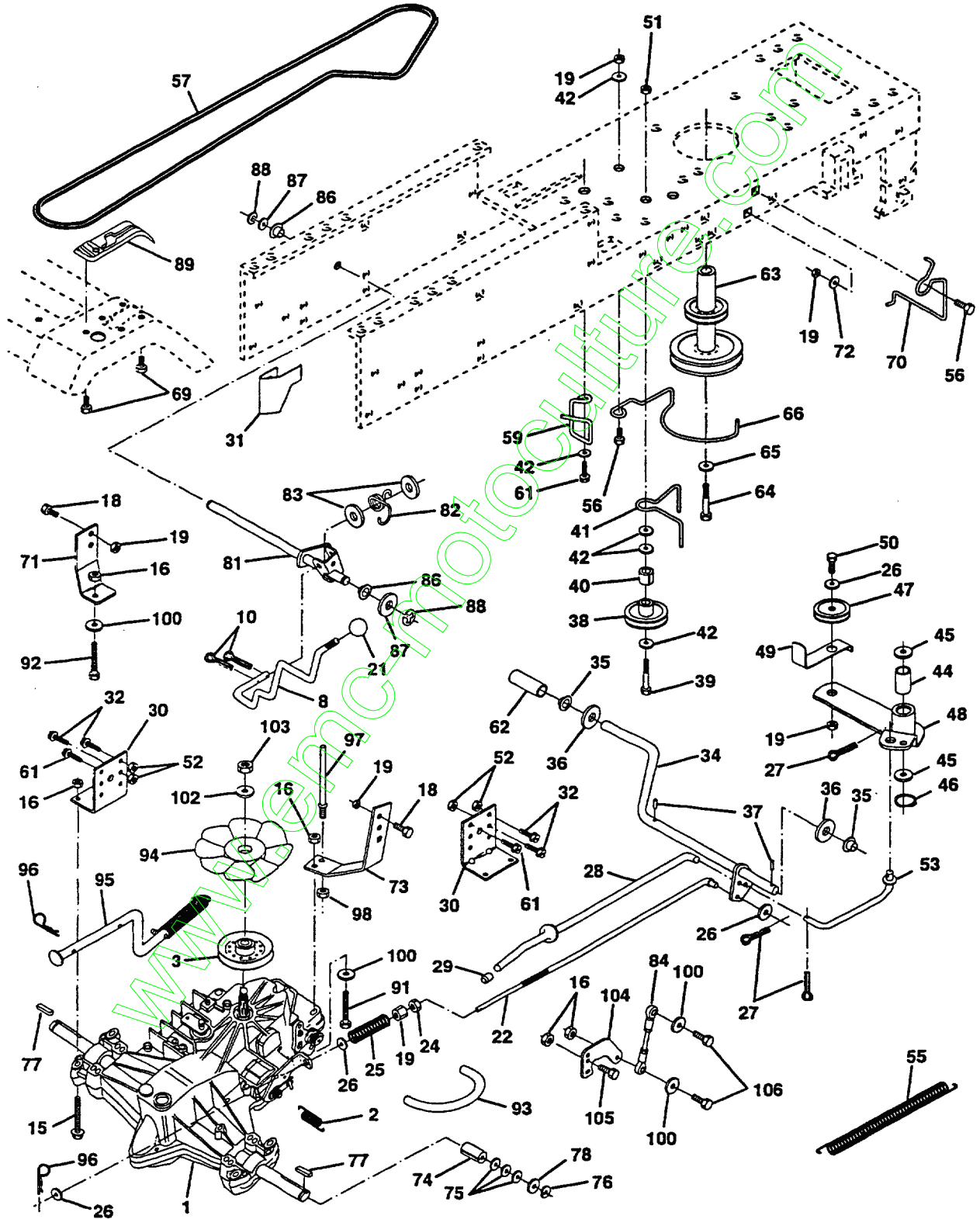
REP. N°	N° DE REFERENCE	DESIGNATION	QUANT.
1	532 15 00-71	Transmission hydrostatique complète	
2	532 14 24-31	Ressort de rappel de frein	
3	532 14 39-95	Poulie sur transmission hydrostatique	
8	532 14 10-03	Levier de vitesses	
10	876 02 04-16	Goupille fendue 1/8 x 1	
15	874 49 05-44	Vis à embase 5/16-18 Gr. 5	
16	873 80 05-00	Ecrou H autofreiné 5/16-18 UNC	
18	874 78 06-16	Vis H 3/8-16 UNC x 1 Gr. 5	
19	873 80 06-00	Ecrou H autofreiné 3/8-16 UNC	
21	532 12 12-74	Poignée	
22	532 14 56-27	Tige de commande de frein	
24	873 35 06-00	Ecrou H autofreiné	
25	532 10 68-88	Ressort de compression (commande de frein)	
26	819 13 13-16	Rondelle plate	
27	876 02 04-12	Goupille fendue 1/8 x 3/4	
28	532 14 52-04	Tige de commande de frein de stationnement	
29	532 07 16-73	Capuchon	
30	532 13 08-07	Support de boîte de vitesses	
31	532 12 72-75	Plaque de guidage côté gauche	
32	874 76 05-12	Vis H 5/16-18 UNC x 3/4	
34	532 14 90-01	Pédalier d'embrayage / frein	
35	532 12 01-83	Bague nylon	
36	819 21 16-16	Rondelle plate	
37	532 12 49-63	Cheville	
38	532 12 36-74	Poulie de guidage à gorge plate	
39	874 76 06-44	Vis	
40	532 12 49-65	Douille fendue	
41	532 10 90-70	Guide de courroie	
42	819 13 13-12	Rondelle plate 13/32 x 13/16	
44	532 10 57-06	Douille nylon	
45	582 11 08-12	Rondelle haute résistance	
46	812 00 00-39	Circlip extérieur	
47	532 12 77-83	Poulie de tension à gorge trapézoïdale	
48	532 12 37-89	Ensemble levier d'embrayage	
49	532 12 32-05	Guide de courroie	
50	874 76 06-24	Vis H	
51	873 68 06-00	Ecrou	
52	873 68 05-00	Ecrou crénelé 5/16-18	
53	532 10 57-10	Biellette d'embrayage	
55	532 10 57-00	Ressort de rappel de l'embrayage	
56	874 76 06-20	Vis H 3/8-16 UNC x 1-1/4	
57	532 14 02-94	Courroie trapézoïdale pour l'avancement	
59	532 14 03-12	Guide de courroie	
61	817 49 06-12	Vis à embase H 3/8-16 x 3/4	
62	253 21 23-53	Capuchon de pédale	
63	532 14 01-86	Poulie motrice	
64	532 13 88-85	Vis H	
65	810 04 07-00	Rondelle	
66	532 12 99-21	Guide de courroie côté gauche pour poulie motrice	

Suite page suivante



YTH 140

NOTE : Pour faciliter leur identification, les composants n'ont pas été dessinés à la même échelle



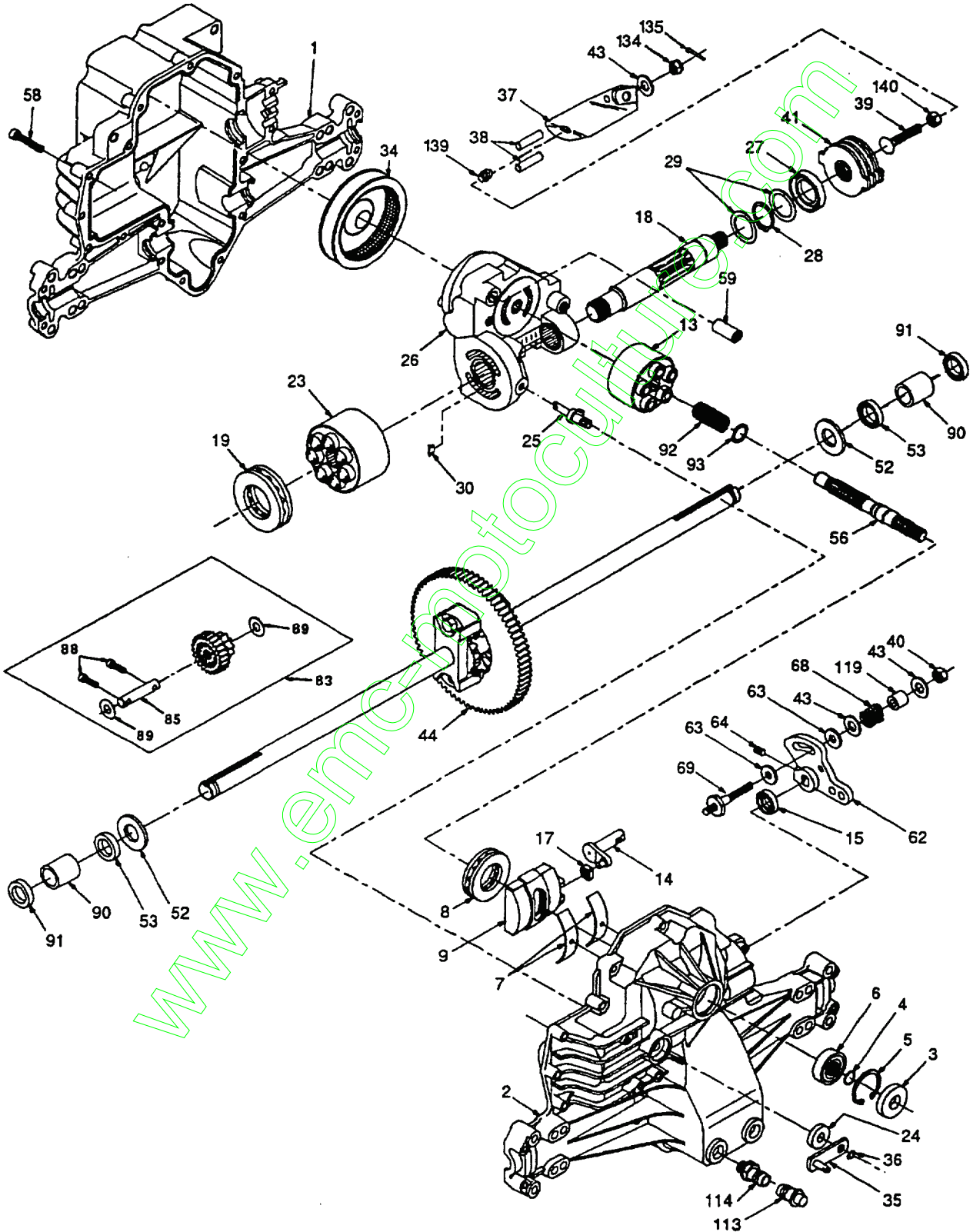
ENTRAINEMENT / ESSIEU ARRIERE (suite)

REP. N°	N° DE REFERENCE	DESIGNATION	QUANT.
69	532 14 24-32	Vis	
70	532 13 46-83	Guide de courroie côté droit pour poulie motrice	
71	532 14 01-58	Support anticouple côté gauche	
72	819 13 20-12	Rondelle plate 13/32 x 1-1/4	
73	532 14 01-57	Support anticouple côté droit	
74	532 12 11-99	Douille fendue	
75	532 12 17-49	Rondelle plate 25/32 x 1-1/4	
76	812 00 00-01	Anneau d'arrêt E	
77	532 12 35-83	Clavette parallèle	
78	532 12 17-48	Rondelle plate 25/32 x 1-5/8	
81	532 14 01-54	Arbre de renvoi de commande de vitesse	
82	532 12 37-82	Ressort de torsion	
83	819 17 12-16	Rondelle plate 17/32 x 3/4	
84	532 14 05-48	Biellette (pneus 18")	
86	532 07 12-08	Bague d'articulation	
87	819 21 20-16	Rondelle plate 21/32 x 1-1/4	
88	812 00 00-08	Anneau d'arrêt E 5304-62	
89	532 13 99-88	Grille de changement de vitesse	
91	874 78 05-36	Vis H 5/16-18 x 2-1/4	
92	874 78 05-24	Vis H 5/16-18 UNC x 1-1/2	
93	532 14 25-64	Durite	
94	532 14 04-62	Turbine 7"	
95	532 14 46-43	Tringlerie de commande de roue libre	
96	532 12 47-88	Epingle 1"	
97	532 14 04-69	Guide de courroie côté droit	
98	873 51 06-00	Ecrou H autofreiné 3/8-16 UNC	
100	819 11 12-16	Rondelle plate 11/32 x 3/4	
102	532 14 13-22	Rondelle Belleville	
103	873 94 08-00	Ecrou H autofreiné 1/2-20 UNF	
104	532 14 01-56	Levier de commande de changement de vitesse	
105	871 07 05-16	Vis H 5/16-18 x 1	
106	874 78 05-20	Vis H 5/16-18 UNC x 1-1/4	



YTH 140

NOTE : Pour faciliter leur identification, les composants n'ont pas été dessinés à la même échelle



TRANSMISSION HYDROSTATIQUE

REP. N°	N° DE REFERENCE	DESIGNATION	QUANT.
------------	--------------------	-------------	--------

Transmission HYDRO-GEAR, modèle N° 0310-0650

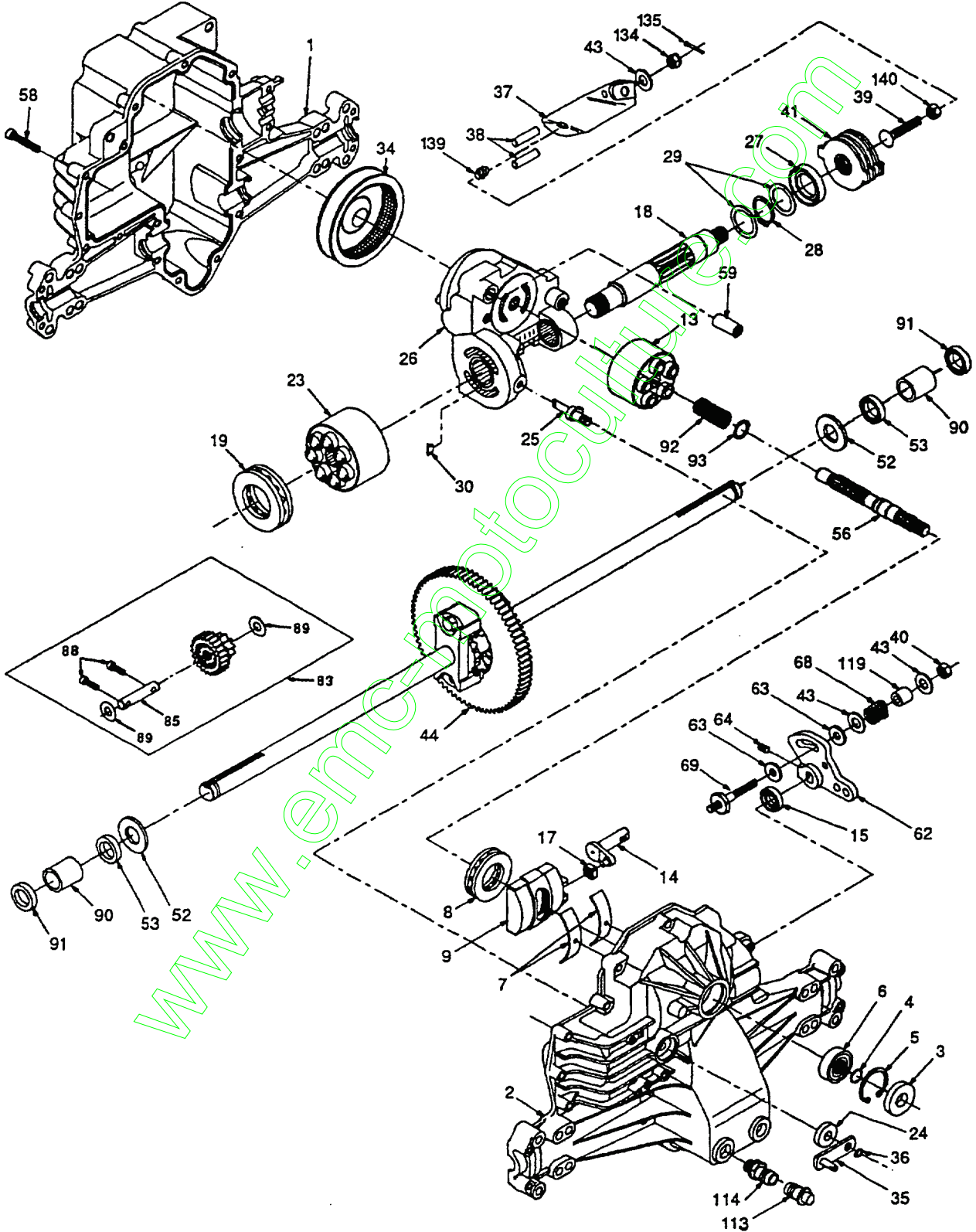
1	532 14 29-30	Carter inférieur
2	532 14 29-31	Ensemble carter supérieur
3	532 14 29-32	Joint à lèvre
4	532 14 29-28	Jonc d'arrêt
5	532 14 29-33	Circlip intérieur
6	532 14 29-34	Roulement à billes
7	532 14 29-35	Coussinet
8	532 15 07-71	Butée à billes 30 x 52 x13
9	532 14 29-37	Plateau oscillant
13	532 14 29-38	Bloc cylindres
14	532 14 29-39	Excentrique
15	532 14 29-40	Joint à lèvre
17	532 14 29-41	Guide
18	532 15 07-72	Arbre moteur
19	532 15 07-73	Butée à billes 42 x 68 16
23	532 14 29-44	Ensemble bloc cylindres
24	532 14 29-45	Joint à lèvre 10 x 25 x 7
25	532 14 29-46	Commande de distributeur
26	532 15 07-74	Bloc central
27	532 14 29-48	Joint à lèvres 26 x 42 x 8
28	532 14 29-49	Circlip extérieur
29	532 14 29-50	Rondelle plate 26 x 35 x 1
34	532 14 29-51	Élément de filtre à huile
35	532 14 29-52	Levier de commande de roue libre
36	532 14 29-53	Circlip extérieur
37	532 14 29-54	Levier de commande
38	532 14 29-55	Cheville
39	532 15 07-77	Vis 5/16-24 x 1-3/4
40	532 15 07-78	Ecrou H autofreiné 5/16-24 UNJC
41	532 14 29-58	Ensemble frein de rotor et de stator
43	532 14 28-84	Rondelle plate 7/16 x 7/8 x 0.060
44	532 15 08-29	Ensemble différentiel
52	532 14 29-91	Rondelle plate 3/4 x 1.5 x 0.13
53	532 14 29-61	Joint 0.75 x 1.25 x 0.250
56	532 14 29-63	Arbre d'entrée
58	532 14 29-64	Vis 1/4-20 x 1.38
59	532 14 29-65	Goupille 0.5 x 0.43 x 0.750
62	532 14 29-66	Levier de commande
63	532 14 29-67	Garniture
64	532 14 29-20	Vis de blocage
68	532 14 29-69	Ressort
69	532 14 46-10	Goujon fileté 5/16-24
83	532 14 29-71	Ensemble arbre multiplicateur
85	532 15 08-06	Arbre multiplicateur
88	532 14 29-73	Vis à tête six pans creux
89	532 14 29-74	Rondelle plate

Suite page suivante



YTH 140

NOTE : Pour faciliter leur identification, les composants n'ont pas été dessinés à la même échelle



TRANSMISSION HYDROSTATIQUE (suite)

REP. N°	N° DE REFERENCE	DESIGNATION	QUANT.
------------	--------------------	-------------	--------

Transmission HYDRO-GEAR, modèle N° 0310-0650

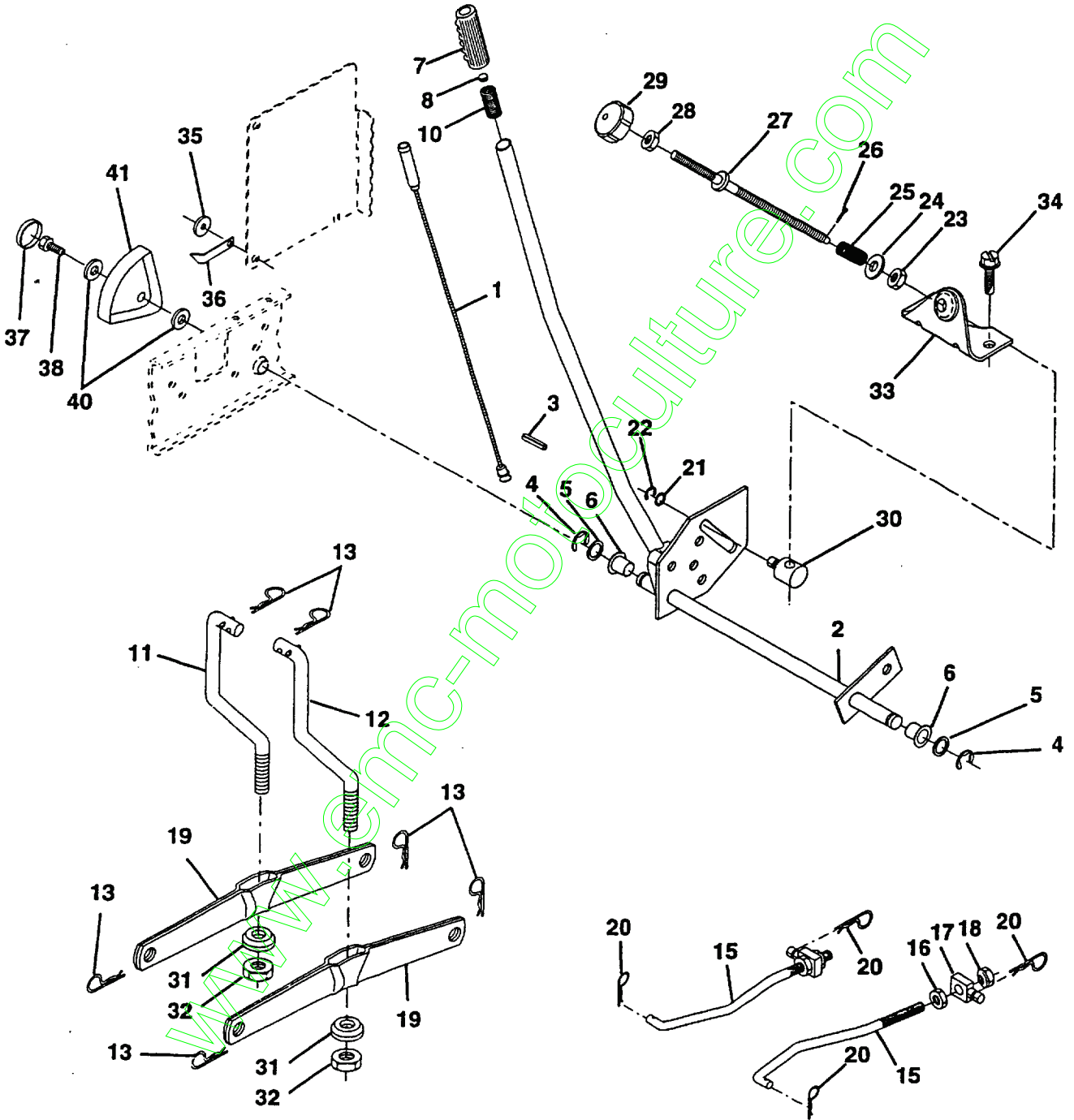
90	532 14 29-75	Manchon
91	532 14 29-76	Bague d'étanchéité
92	532 14 29-77	Ressort
93	532 14 29-78	Rondelle de butée du bloc cylindres
113	532 14 29-17	Chapeau, ensemble ventilation
114	532 14 29-18	Raccord avec joint torique
119	532 14 29-80	Douille d'écartement
134	532 14 46-07	Ecrou H crénelé 5/16-24
135	532 14 46-08	Goupille fendue
139	532 15 07-75	Ressort de compression
140	532 15 07-76	Ecrou H 5/16-24

www.emc-motoculture.com



YTH 140

NOTE : Pour faciliter leur identification, les composants n'ont pas été dessinés à la même échelle



YTH140H9816L

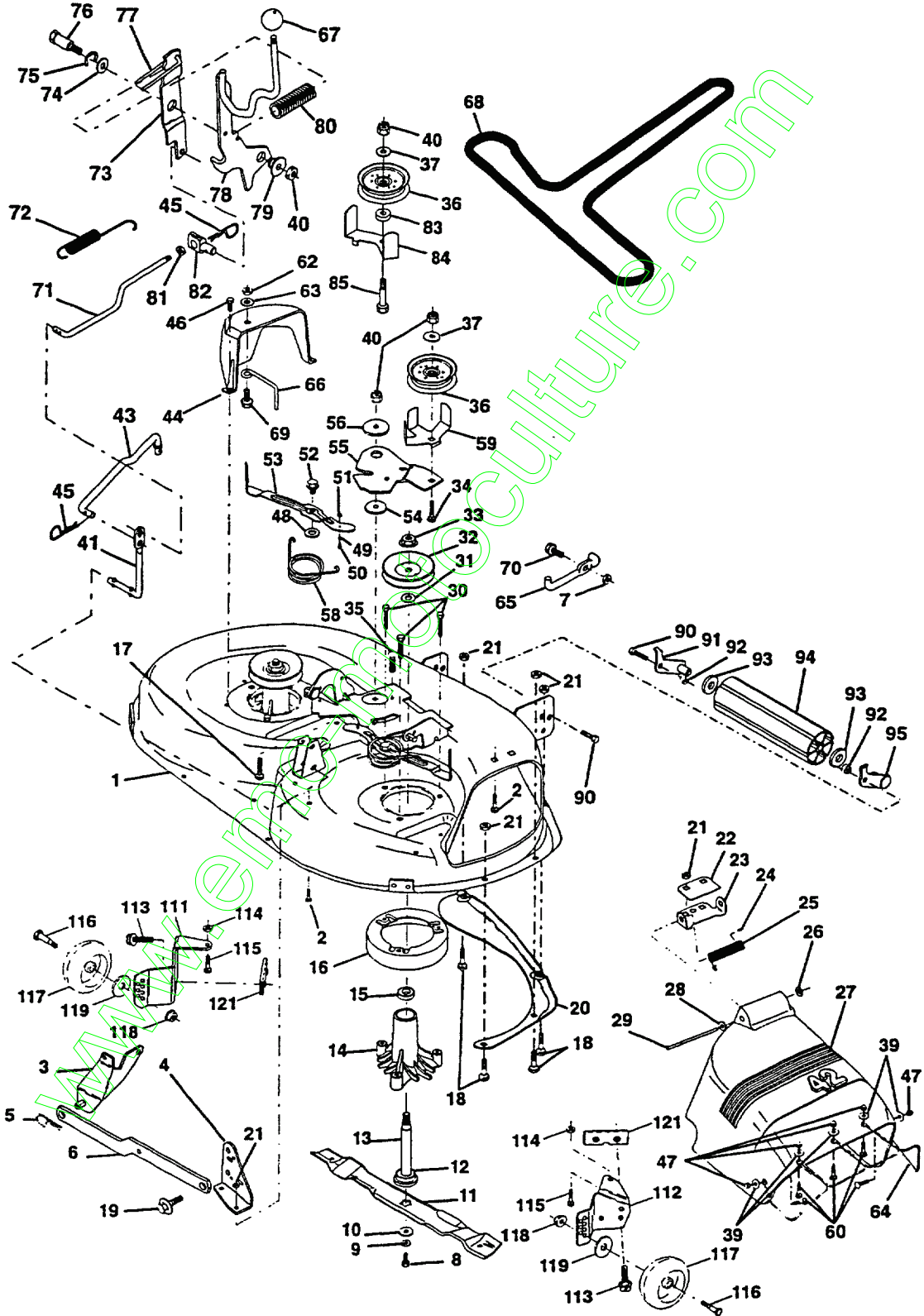
DISPOSITIF DE RELEVAGE

REP. N°	N° DE REFERENCE	DESIGNATION	QUANT.
1	532 13 69-73	Câble de relevage complet	
2	532 15 05-88	Ensemble arbre de commande de relevage côté droit	
3	532 13 82-84	Goupille élastique	
4	812 00 00-02	Anneau d'arrêt E 5133-62	
5	819 21 16-21	Rondelle plate 21/32 x 7/8	
6	532 12 01-83	Douille nylon	
7	532 12 56-31	Poignée	
8	532 12 45-26	Bouton poussoir	
10	532 12 25-12	Ressort de compression	
11	532 13 98-65	Biellette de relevage côté gauche	
12	532 13 98-66	Biellette de relevage côté droit	
13	532 12 46-70	Epingle	
15	532 12 72-18	Biellette de relevage avant	
16	873 35 08-00	Ecrou H autofreiné 1/2-13 UNC	
17	532 13 01-71	Tourillon	
18	873 60 08-00	Ecrou H autofreiné 1/2-13 UNC	
19	532 13 98-68	Bras de suspension arrière	
20	532 12 46-60	Epingle	
21	819 15 12-16	Rondelle plate 15/32 x 3/4	
22	812 00 00-37	Anneau d'arrêt E 5304-37	
23	532 11 08-07	Ecrou spécial	
24	819 13 10-16	Rondelle plate 13/32 x 5/8	
25	532 12 48-74	Ressort 2-1/8"	
26	876 02 03-08	Goupille fendue 3/32 x 1/2	
27	532 12 69-71	Tige filetée d'ajustage de hauteur	
28	873 35 06-00	Ecrou H autofreiné 3/8-16 UNC	
29	532 13 80-57	Bouton avec filetage 3/8-16 UNC	
30	532 11 08-10	Tourillon	
31	532 14 03-02	Bague sphérique de relevage	
32	873 54 06-00	Ecrou H crénelé 3/8-24	
33	532 14 01-68	Butée d'arrêt	
34	817 49 06-08	Vis H 3/8-16 x 1/2	
35	532 12 05-29	Rondelle nylon 0.44 x 0.75 x 0.032	
36	532 13 83-46	Aiguille de l'indicateur de hauteur de coupe	
37	532 12 39-35	Bouchon 1.485 / 1.515	
38	817 49 05-12	Vis H 5/16-18 x 3/4	
40	819 11 24-10	Rondelle plate 11/32 x 1-1/2	
41	532 12 39-34	Echelle de l'indicateur de hauteur de coupe	



YTH 140

NOTE : Pour faciliter leur identification, les composants n'ont pas été dessinés à la même échelle



CARTER DE COUPE 42"

REF N°	N° DE REFERENCE	DESIGNATION
1	532 14 43-93	Carter de coupe 42" nu
2	872 14 05-06	Vis à tête ronde et collet carré 5/16-18 UNC x 3/4
3	532 13 80-17	Support de bras de suspension (côté tracteur)
4	532 13 84-40	Support de bras de suspension (côté carter de coupe)
5	532 12 46-70	Épingle
6	532 13 08-32	Bras de suspension arrière
8	532 85 08-57	Vis H 3/8-24 x 1.25 Gr. 8
9	810 03 06-00	Rondelle Grower 3/8
10	532 14 02-96	Rondelle plate haute résistance
11	532 13 84-98	Lame de broyage ("Mulching") 42"
12	532 12 98-95	Roulement à billes 6024
13	532 13 76-45	Arbre avec roulement réf. 532129895
14	532 12 87-74	Carter de palier
15	532 11 04-85	Roulement à billes
16	532 14 03-29	Tôle anti-enroulement
17	872 11 06-10	Vis à tête ronde et collet carré 3/8-16 x 1-1/4
18	872 14 05-05	Vis à tête ronde et collet carré 5/16-18 x 5/8
19	532 13 28-27	Vis-pivot
20	532 13 68-88	Défecteur pour effet tourbillonnaire
21	873 68 05-00	Ecrou H crénelé 5/16-18 UNC
22	532 13 47-53	Renfort de charnière
23	532 13 12-67	Charnière de déflecteur
24	532 10 53-04	Capuchon 80 x 112
25	532 12 37-13	Ressort de torsion du déflecteur
26	532 11 04-52	Anneau d'arrêt
27	532 13 94-50	Défecteur
28	819 11 10-16	Rondelle plate 11/32 x 5/8
29	532 13 14-91	Axe d'articulation
30	532 13 87-76	Vis H
31	532 12 99-63	Rondelle d'écartement
32	532 12 98-61	Poulie d'entraînement
33	532 13 72-66	Ecrou H autofreiné 9/16
34	872 11 06-14	Vis à tête bombée et collet carré 3/8-16 UNC x 1-3/4 Gr. 5
35	532 13 38-35	Vis à tête bombée et collet carré
36	532 13 14-94	Poulie de guidage à gorge plate
37	819 13 13-16	Rondelle plate 13/32 x 13/16
39	819 07 07-18	Rondelle plate 7/32 x 7/16
40	873 68 06-00	Ecrou H crénelé 3/8-16
41	532 13 35-51	Pivot support
43	532 14 00-83	Tringlerie secondaire d'embrayage
44	532 14 00-88	Carter de protection noir, côté gauche
45	532 12 47-88	Épingle 1"
46	532 13 77-29	Vis H 1/4-20 x 5/8
47	532 06 08-67	Ecrou borgne H #10-24
48	532 13 39-44	Rondelle plate haute résistance
49	532 13 39-40	Rouleau de l'ensemble came de guidage
50	532 13 13-40	Vis pivot 10-24 Gr. 5
51	532 06 91-80	Ecrou H autofreiné #10-24 UNC
52	532 13 98-88	Vis pivot 5/16-18 UNC

TYPES DE LAME POUVANT EQUIPER CE CARTER DE COUPE

532 12 78-43

Lame soufflante

532 13 41-49

Lame pour broyage ("Mulching")

Suite page suivante

CARTER DE COUPE 42" (suite)

REP. N°	N° DE REFERENCE	DESIGNATION	QUANT.
53	532 13 18-45	Bras de l'ensemble patin de frein	
54	532 13 39-43	Rondelle haute résistance	
55	532 14 00-84	Bras de tendeur	
56	532 12 20-52	Rondelle-palier	
58	532 14 00-86	Ressort de torsion (frein)	
59	532 14 10-43	Protection de poulie de tendeur	
60	871 16 10-10	Vis Hd 10-24 x 5/8	
64	532 13 93-28	Protection du déflecteur	
67	532 10 69-33	Boule 1/2-13	
68	532 14 42-00	Courroie trapézoïdale	
71	532 14 24-27	Biellette primaire d'embrayage	
72	532 13 18-70	Ressort de rappel	
73	532 12 78-47	Bras secondaire d'embrayage	
74	532 12 17-48	Rondelle plate 25/32 x 1-5/8	
75	812 00 00-29	Anneau d'arrêt E#5304-75	
76	532 12 89-03	Vis pivot 3/8-16 UNC x 1.44	
77	532 12 78-45	Ressort de cliquet	
78	532 14 01-79	Ensemble bras primaire d'embrayage	
79	532 12 74-98	Bague en laiton	
80	532 12 87-59	Ressort d'embrayage	
81	873 35 06-00	Ecrou H autofreiné 3/8-16	
82	532 14 20-28	Tourillon	
83	532 12 09-58	Rondelle frittée	
84	532 14 43-94	Guide de courroie	
85	872 14 06-18	Vis à tête bombée et collet carré H 3/8-16 x 2-1/4	
90	874 76 06-16	Vis H 3/8-16 UNC x 1	
91	532 13 22-74	Support de rouleau anti-arrachage avant, côté gauche	
92	873 80 06-00	Ecrou H autofreiné 3/8-16 UNC	
93	819 17 14-16	Rondelle plate 17/32 x 7/8	
94	532 13 22-64	Rouleau anti-arrachage avant	
95	532 13 22-73	Support de rouleau anti-arrachage avant, côté droit	
111	532 14 03-53	Support de roue de jauge, côté gauche	
112	532 13 22-62	Support de roue de jauge, côté droit	
113	817 49 05-12	Vis H 5/16-18 x 3/4	
114	873 51 05-00	Ecrou H autofreiné 5/16-18 UNC	
115	872 11 05-04	Vis à tête bombée et collet carré 5/16 UNC x 1/2	
116	532 13 76-44	Vis H à embase	
117	532 13 39-57	Roue de jauge	
118	873 93 06-00	Ecrou H autofreiné 3/8-16 UNC	
119	819 12 14-14	Rondelle plate 3/8 x 7/8	
121	532 14 37-23	Support de roue de jauge	
----	532 13 07-94	Ensemble moyeu de lame complet (comprenant les pièces rep. 8-10-12-15-31-33)	
----	532 14 47-83	Ensemble carter de coupe 42" complet pour S.A.V. (carter de coupe standard, les composants du rouleau anti arrachage avant et des roues de jauge , rep. 90-95 et 111-121, doivent être commandés séparément, ainsi que les pièces spécifiques à la certification CE (réf. EC42)	

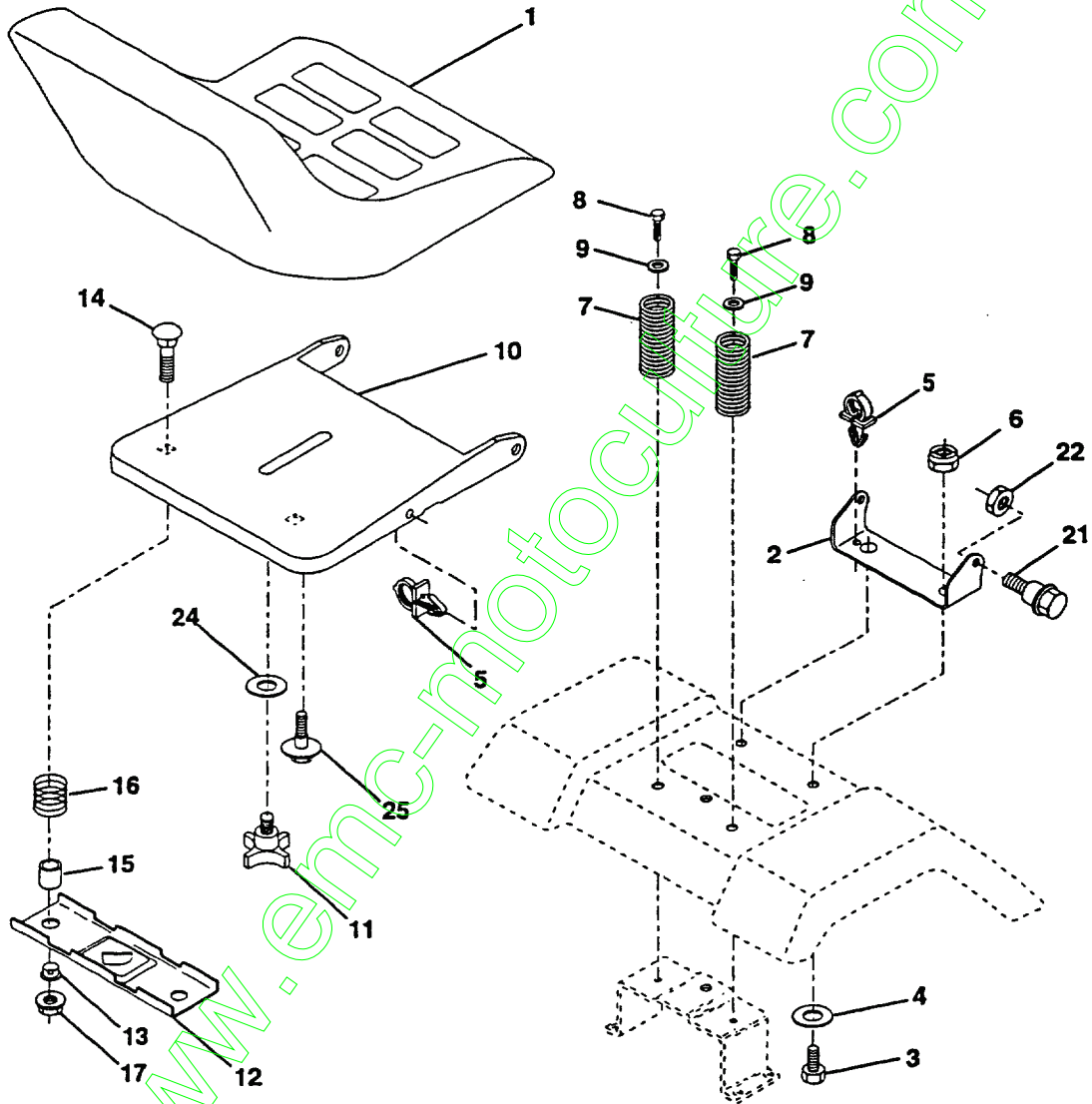
TYPES DE LAME POUVANT EQUIPER CE CARTER DE COUPE

532 12 78-43 Lame soufflante
523 13 41-49 Lame pour broyage ("Mulching")



YTH 140

NOTE : Pour faciliter leur identification, les composants n'ont pas été dessinés à la même échelle



SIEGE

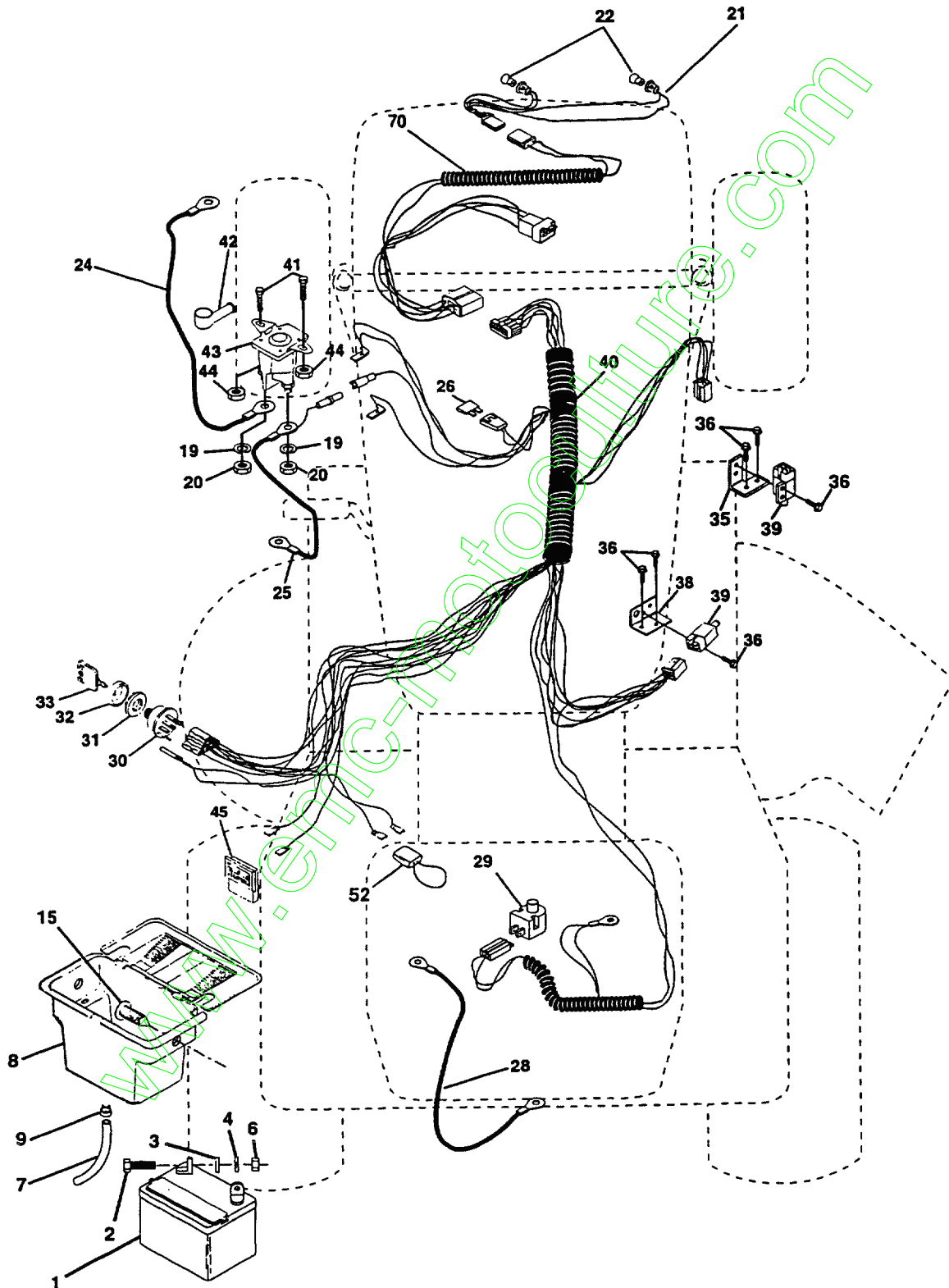
REP. N°	N° DE REFERENCE	DESIGNATION	QUANT.
1	532 14 08-38	Siège	
2	532 14 05-51	Charnière de siège	
3	874 76 06-16	Vis H 3/8-16 UNC x 1	
4	819 13 16-10	Rondelle plate 13/32 x 1	
5	532 14 50-06	Collier encliquetable	
6	873 80 06-00	Ecrou H autofreiné 3/8-16 UNC	
7	532 12 41-81	Ressort de compression	
8	817 49 06-16	Vis H 3/8-16 x 1	
9	819 13 16-14	Rondelle plate 13/32 x 1	
10	532 14 05-52	Embase de siège	
11	532 12 00-68	Bouton de siège 1/2-13 UNC	
12	532 12 12-46	Support de fixation du siège et du contacteur de sécurité	
13	532 12 12-48	Douille encliquetable	
14	872 05 04-11	Vis à tête bombée et collet carré 1/4-20 x 1-3/8	
15	532 13 43-00	Douille d'écartement .28 x .96	
16	532 12 12-50	Ressort de compression	
17	532 12 39-76	Ecrou H autofreiné 1/4 Gr. 5 zingué	
21	532 13 98-88	Vis-pivot 5/16-18 UNC	
22	873 80 05-00	Ecrou H autofreiné 5/16-18 UNC	
24	819 17 19-12	Rondelle plate 17/32 x 1-3/16	
25	532 12 70-18	Vis-H à embase 5/16-18 x 62	

www.emc-motoculture.com



YTH 140

NOTE : Pour faciliter leur identification, les composants n'ont pas été dessinés à la même échelle



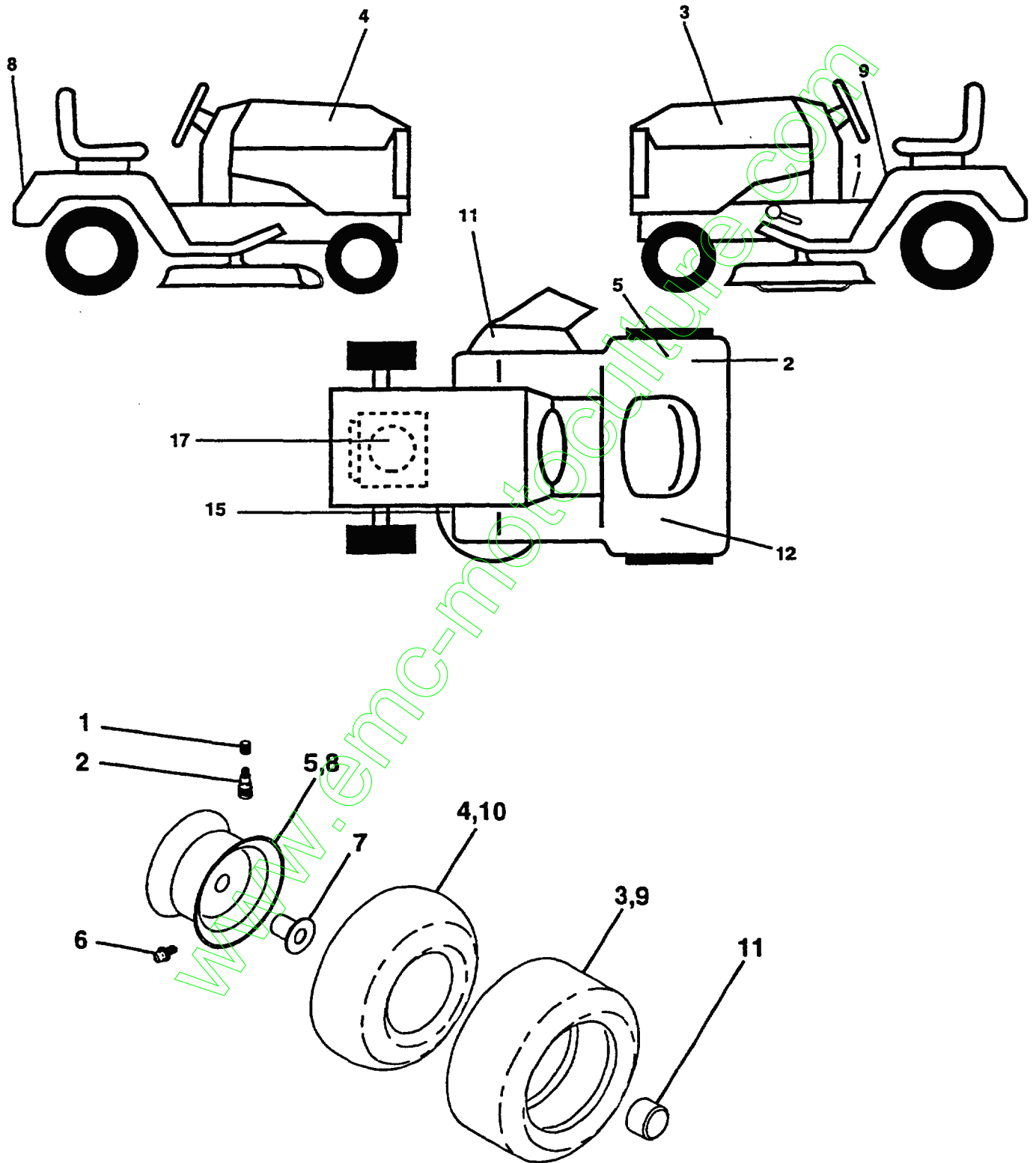
EQUIPEMENT ELECTRIQUE

REP. N°	N° DE REFERENCE	DESIGNATION	QUANT.
1	532 14 61-39	Batterie 12V 25 A	
2	874 76 04-12	Vis H 1/4-20 UNC x 3/4	
3	819 09 10-16	Rondelle plate 9/32 x 5/8	
4	810 04 04-00	Rondelle Grower 1/4	
6	873 22 04-00	Ecrou H 1/4-20	
7	532 10 92-38	Tuyau plastique 12"	
8	532 14 49-40	Coffre de batterie	
9	532 10 95-96	Collier	
15	532 14 76-88	Clips	
19	810 09 04-00	Rondelle Grower 1/4	
20	873 35 04-00	Ecrou H autofreiné 1/4-20	
21	532 13 68-50	Faisceau électrique d'éclairage (y compris rep. 22)	
22	532 00 41-52	Ampoule, modèle 1156	
24	532 12 47-80	Câble de batterie à 6 conducteurs de 11"	
25	532 14 61-47	Câble de démarreur à 6 conducteurs de 44"	
26	532 10 88-24	Fusible	
28	532 12 47-73	Câble de masse à 6 conducteurs de 12"	
29	532 12 13-05	Contacteur de sécurité siège	
30	532 14 03-01	Contacteur de démarrage à 4 positions	
31	532 12 42-11	Ecrou de fixation du contacteur de démarrage	
32	532 14 12-26	Enjoliveur de protection du contacteur de démarrage	
33	532 12 21-47	Clé moulée	
35	532 10 82-36	Contacteur de sécurité sur commande d'embrayage	
36	817 02 10-08	Vis autotaraudeuse H #10-24 x 1/2	
38	532 14 03-36	Support de fixation du contacteur de démarrage	
39	532 10 95-53	Contacteur de sécurité sur commande d'embrayage de lames	
40	532 15 12-12	Faisceau électrique principal	
41	871 11 04-08	Vis H 1/4-20 x 1/2	
42	532 13 15-63	Capuchon	
43	532 14 56-73	Relai (Solénoïde)	
44	873 64 04-00	Ecrou H autofreiné 1/4-20 UNC	
45	532 12 14-33	Ampèremètre	
52	532 14 19-40	Boucle de protection du câblage	
70	532 14 22-91	Faisceau de raccordement au moteur	



YTH 140

NOTE : Pour faciliter leur identification, les composants n'ont pas été dessinés à la même échelle



DECORATION / ROUES ET PNEUMATIQUES

REP. N°	N° DE REFERENCE	DESIGNATION	QUANT.
---------	-----------------	-------------	--------

DECORATION

1	532 14 08-37	Autocollant sur support frein de stationnement	
2	532 12 56-90	Autocollant "100 dB (A)"	
3	532 15 13-23	Autocollant côté gauche du capot	
4	532 15 13-22	Autocollant côté droit du capot	
5	532 14 54-37	Autocollant "CE, normes européennes"	
8	532 15 06-17	Autocollant "Husqvarna" sur partie arrière du châssis	
9	532 14 54-98	Autocollant "Lire le manuel d'utilisation"	
11	532 14 54-94	Autocollant : Symbole international "Danger pour les doigts"	
12	532 14 64-51	Autocollant "Attention danger poison" (batterie)	
15	532 13 68-32	Autocollant "Schéma des courroies"	
17	532 15 19-49	Autocollant "KOHLER 14.0"	
---	532 13 83-11	Autocollant sur poignée de relevage	
---	532 14 52-46	Panneau anti-dérapant	
---	532 14 52-47	Clips de fixation pour panneau antidérapant	
---	532 14 23-41	Autocollant sur attelage	
---	532 15 12-08	Manuel d'utilisation (français)	

Accessoires non livrés avec le tracteur de pelouse (options) :

---	COL140	Collecteur à 2 bacs, contenance 211 litres
---	COL150	Collecteur à 3 bacs, contenance 317 litres
---	MK420	Équipement pour le broyage ("Mulching")

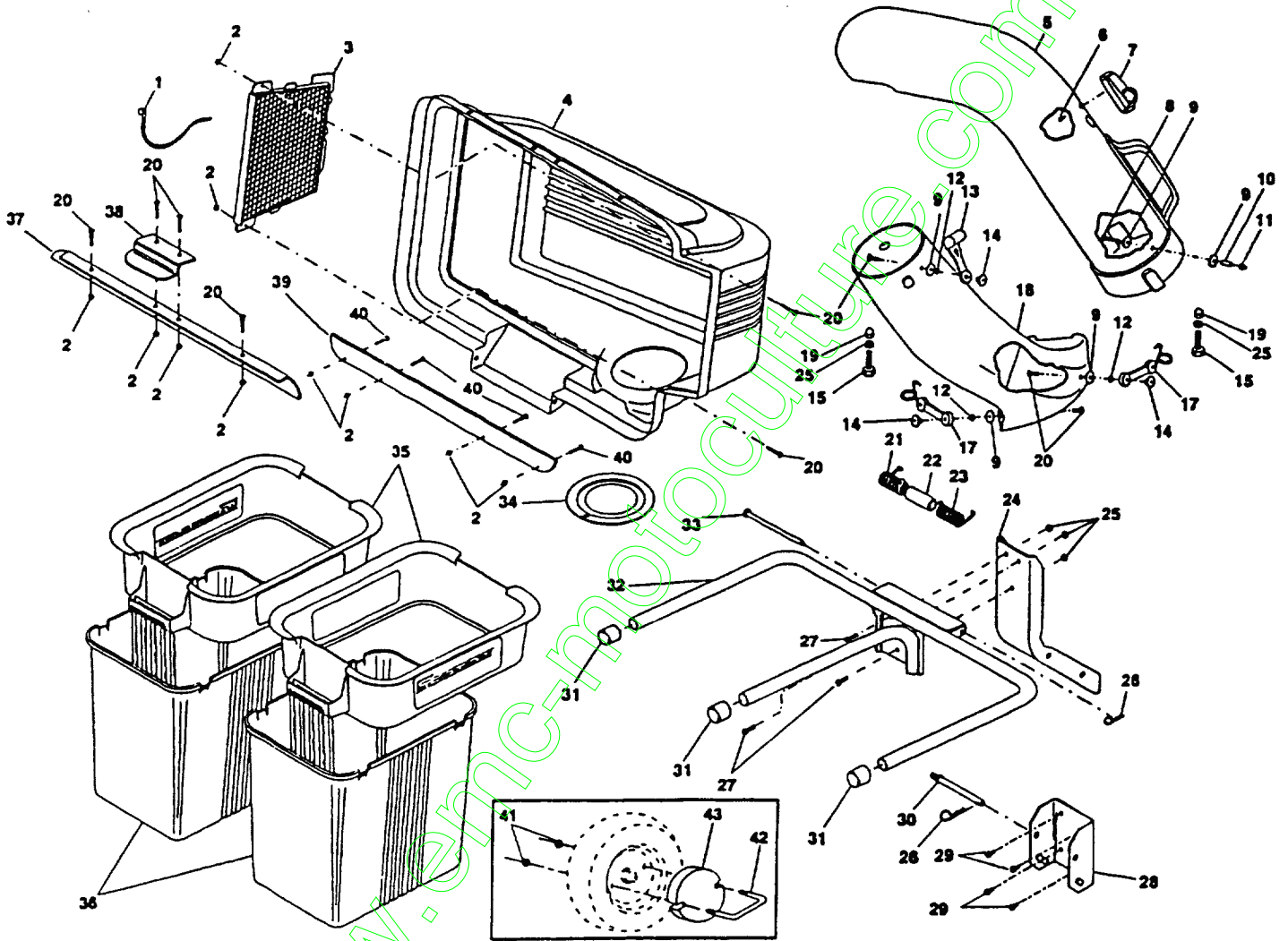
ROUES ET PNEUMATIQUES

1	532 05 91-92	Bouchon de valve	
2	532 06 51-39	Valve	
3	532 10 62-22	Pneu pour roue avant 15 x 6.0-6	
4	532 05 99-04	Chambre à air (uniquement pour la réparation des roues avants)	
5	532 13 83-36	Jante de roue avant 6" (argent)	
6	532 12 49-57	Graisseur (uniquement sur les roues avant)	
7	532 12 49-59	Douille palier (uniquement sur les roues avant)	
8	532 13 83-37	Jante de roue arrière 8" (argent)	
9	532 12 20-82	Pneu pour roue arrière 20 x 10.0-8	
10	532 12 49-26	Chambre à air (uniquement pour la réparation des roues arrières)	
11	532 10 47-57	Chapeau de roue noir 1.50 x 1.00	
---	532 14 43-34	Produit de rebouchage pour pneus (tube de 30 cl)	



YTH 140

NOTE : Pour faciliter leur identification, les composants n'ont pas été dessinés à la même échelle



COLLECTEUR "COL 140" (Option)

REP. N°	N° DE REFERENCE	DESIGNATION	QUANT.
------------	--------------------	-------------	--------

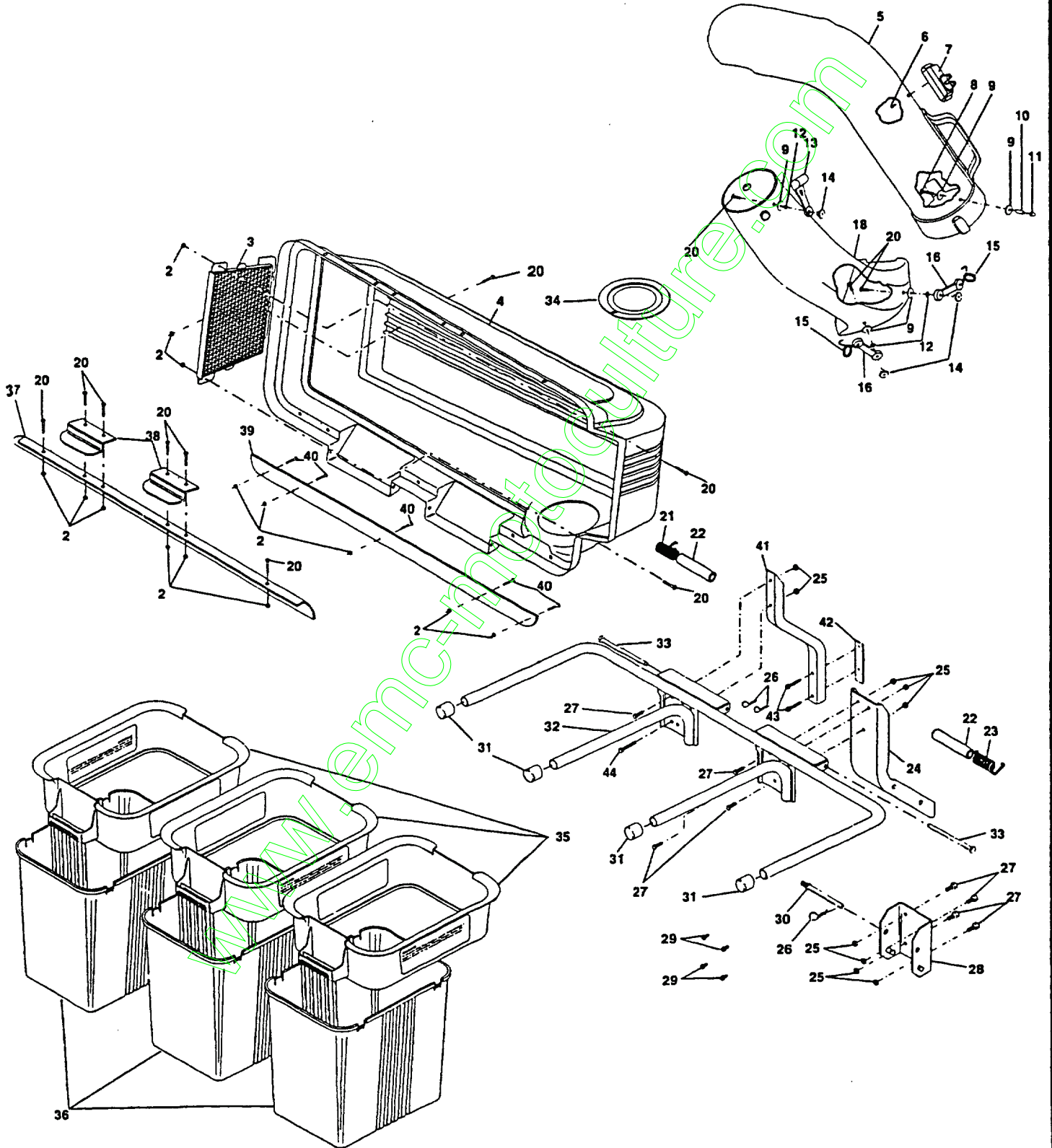
**Ce dispositif n'est pas compris dans l'équipement standard
du tracteur de pelouse**

1	532 00 71-92	Câble
2	532 06 91-80	Ecrou autofreiné #10-24
3	532 12 75-33	Grille du couvercle
4	532 12 68-16	Couvercle
5	532 12 68-40	Goulotte, partie supérieure
6	818 02 10-08	Vis spéciale
7	532 13 09-33	Indicateur de bac plein
8	532 08.71-75	Vis #10-24 x 1-1/8
9	-----	Rondelle plate 3/16 x 3/4
10	532 00 72-06	Entretoise
11	532 06 08-67	Ecrou borgne #10-24
12	810 07 10-00	Rondelle
13	532 10 98-08	Attache élastique
14	532 00 20-29	Ecrou soudé
15	874 93 05-16	Vis H 5/16-18 x 1
17	532 13 07-58	Attache élastique complète
18	532 12 68-39	Goulotte, partie inférieure
20	871 09 10-08	Vis #10-24 x 1/2
21	532 13 27-96	Ressort côté gauche du couvercle (noir)
22	532 13 32-35	Tube d'écartement
23	532 13 29-83	Ressort côté droit du couvercle (gris)
24	532 12 68-13	Poutre support
25	873 68 05-00	Ecrou autofreiné 5/16 x 18
26	-----	Epingle
27	874 76 05-12	Vis H 5/16-18 x 3/4
28	532 13 08-89	Etrier support
29	873 68 05-00	Ecrou autofreiné 5/16 x 18
30	532 13 11-37	Broche d'étrier support
31	532 13 44-96	Capuchon d'extrémité de tube
32	532 12 69-19	Cadre du collecteur
33	532 12 86-00	Axe d'articulation du couvercle
34	532 12 75-34	Joint de couvercle
35	532 12 95-85	Réhausse de bac de ramassage
36	532 12 95-86	Bac de ramassage
37	532 13 22-56	Joint à lèvres du couvercle
38	532 13 18-59	Poignée de verrouillage du couvercle
39	532 13 54-95	Bande de joint
40	871 09 10-08	Vis #10-24 x 1/2



YTH 140

NOTE : Pour faciliter leur identification, les composants n'ont pas été dessinés à la même échelle



YTH140-0910L

COLLECTEUR "COL 150" (Option)

REP. N°	N° DE REFERENCE	DESIGNATION	QUANT.
------------	--------------------	-------------	--------

**Ce dispositif n'est pas compris dans l'équipement standard
du tracteur de pelouse**

2	532 06 91-80	Ecrou autofreiné #10-24
3	532 12 75-33	Grille du couvercle
4	532 13 46-78	Couvercle
5	532 12 68-40	Goulotte, partie supérieure
6	818 02 10-08	Vis spéciale #10-14 x 1/2
7	532 14 05-72	Indicateur de bac plein
8	532 08 71-75	Vis #10-24 x 1-1/8
9	819 06 12-16	Rondelle plate 3/16 x 3/4
10	532 00 72-06	Entretoise
11	532 06 08-67	Ecrou borgne #10-24
12	810 07 10-00	Rondelle
13	532 10 98-08	Attache élastique
14	532 12 50-04	Ecrou soudé
15	532 13 07-60	Crochet pour attache en caoutchouc
16	532 13 07-59	Attache en caoutchouc
18	532 12 68-39	Goulotte, partie inférieure
20	871 16 10-10	Vis #10-24 x 5/8
21	532 13 27-96	Ressort côté gauche du couvercle (noir)
22	532 14 08-09	Tube d'écartement
23	532 13 29-83	Ressort côté droit du couvercle (gris)
24	532 12 68-13	Poutre support
25	532 06 31-24	Ecrou autofreiné 5/16 x 18
26	532 12 46-70	Epingle
27	874 76 05-12	Vis H 5/16-18 x 3/4
28	532 13 08-89	Etrier support
29	817 49 05-08	Vis H 5/16-18 x 1/2
30	532 13 11-37	Broche d'étrier support
31	532 13 44-96	Capuchon d'extrémité de tube
32	532 13 46-39	Cadre du collecteur
33	532 12 86-00	Axe d'articulation du couvercle
34	532 12 75-34	Joint de couvercle
35	532 12 95-85	Réhausse de bac de ramassage
36	532 12 95-86	Bac de ramassage
37	532 13 46-37	Joint à lèvres du couvercle
38	532 13 08-95	Poignée de verrouillage du couvercle
39	532 13 98-54	Bande de joint
40	871 14 10-08	Vis #10-24 x 1/2
41	532 13 43-57	Poutre support
42	532 13 98-58	Plaquette de renforcement
43	817 49 06-40	Vis auto-taraudeuse H 3/8-16 x 2-1/2
44	874 76 05-36	Vis H 5/16-18 x 2-1/4
---	-----	Manuel d'utilisation