



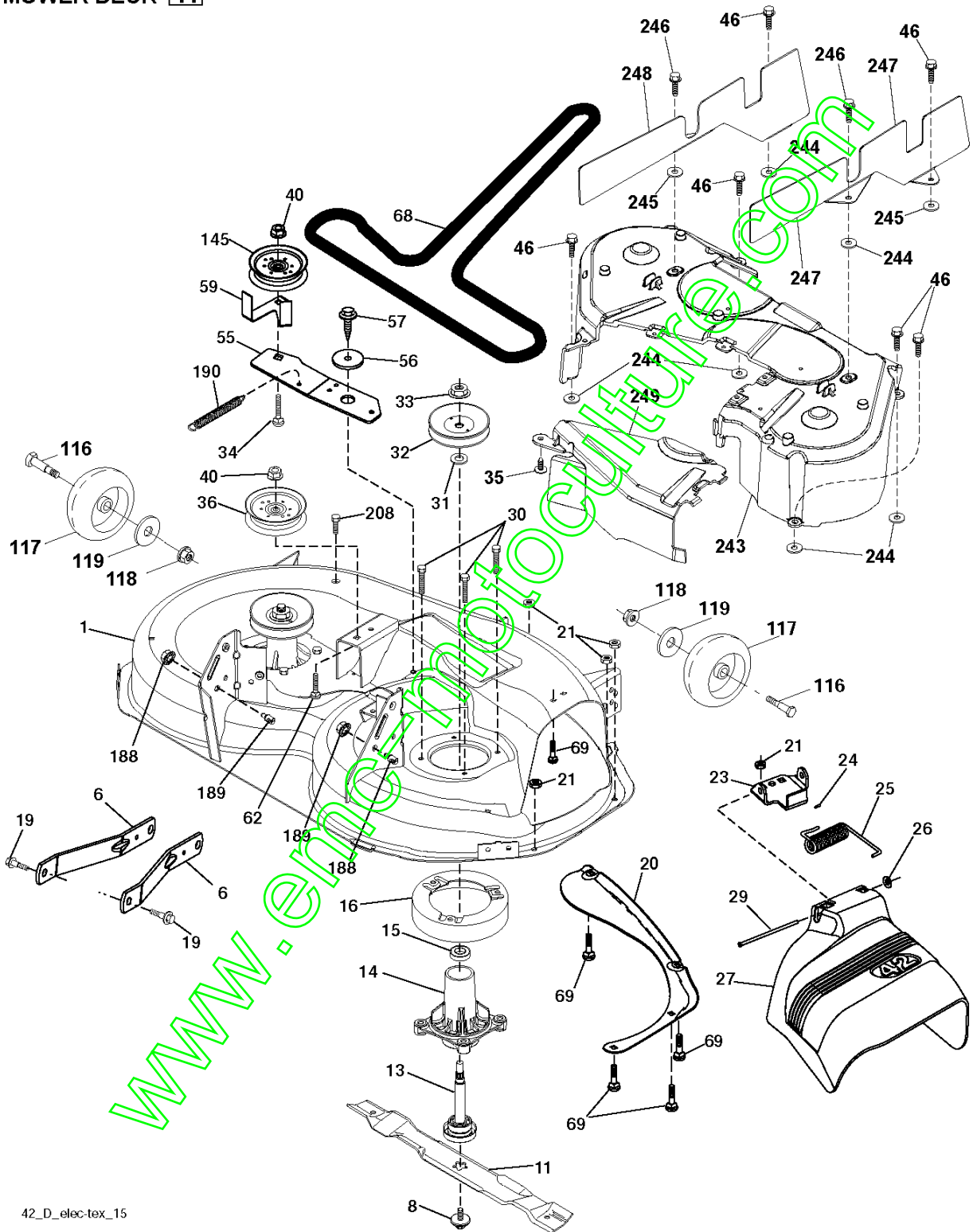
# SPARE PARTS LIST

TRACTORS/RIDE MOWERS

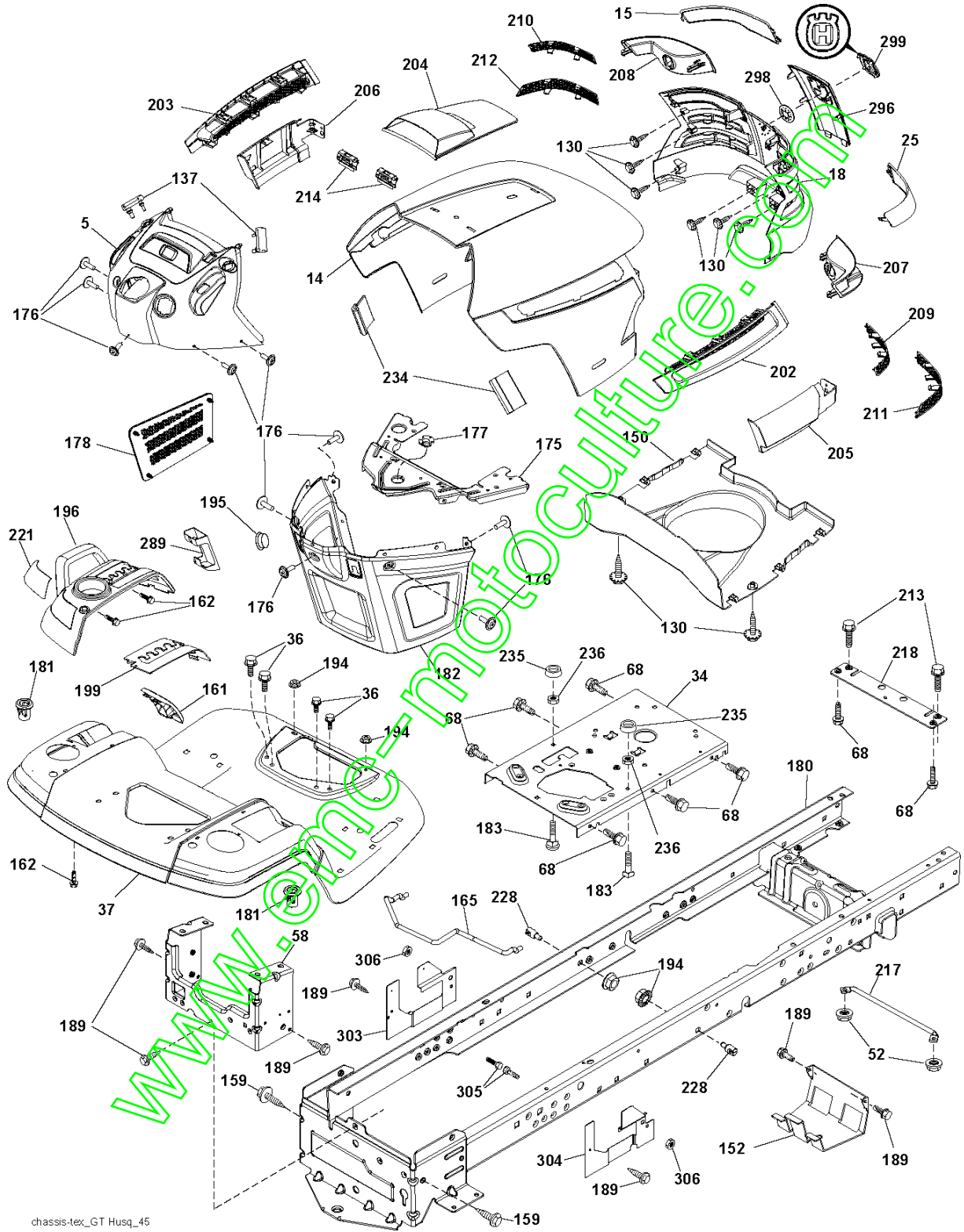
YTH150 TWIN, 96041002203, 2009-01

[www.emc-motoculture.com](http://www.emc-motoculture.com)

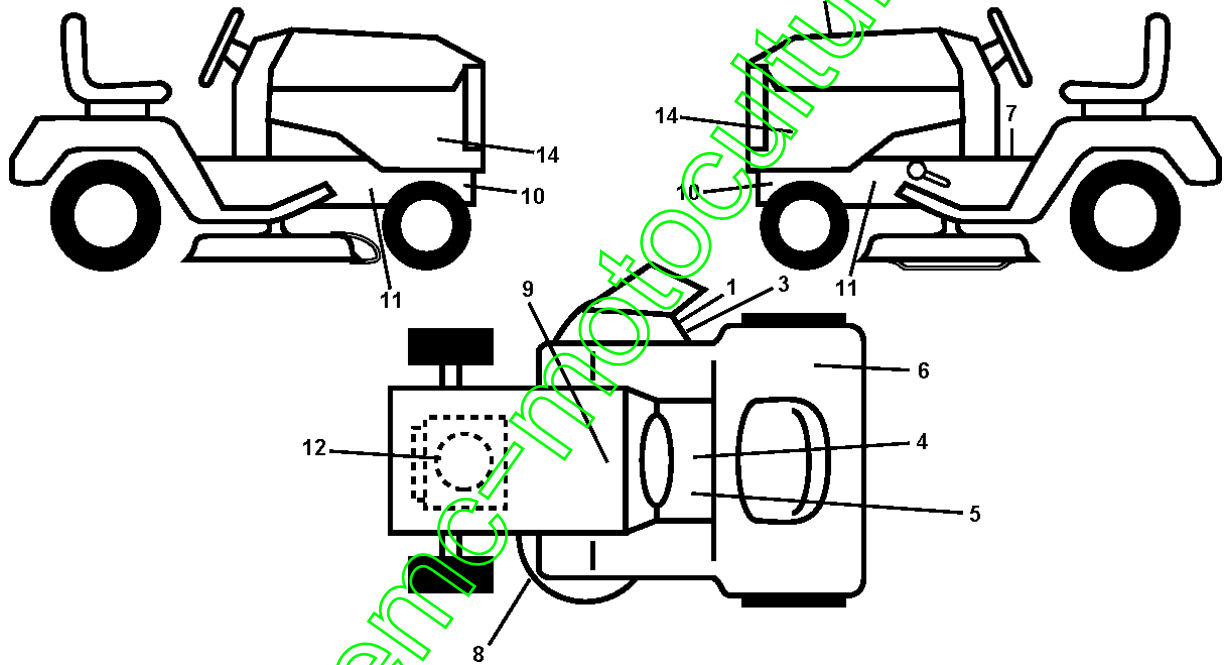
MOWER DECK



Référence	Numéro de Pièce	Description	Remarque	QTÉ Kit équipement
1	532 19 64-95	CARTER		1
6	532 19 51-86	BRAS		1
8	532 19 30-03	BOULON		1
11	532 13 89-71	RIDE ON BLADE		1
13	532 19 28-72	AXE DE STARTER		1
14	532 18 72-81	HOUSING MANDREL		1
15	532 11 04-85	ROULEMENT		1
16	532 17 44-93	SUPPORT		1
19	532 19 65-39	BOULON		1
20	532 15 97-70	RAIL		1
21	873 68 05-00	ÉCROU		1
23	532 19 25-57	CHARNIÈRE		1
24	532 10 53-04	ENJOLIVEUR		1
25	532 19 70-26	RESSORT		1
26	532 11 04-52	ÉCROU		1
27	532 41 14-85	DEFLECTEUR HERBE 42"		1
29	532 13 14-91	BARRE		1
30	532 17 39-84	VIS		1
31	532 18 76-90	RONDELLE		1
32	532 15 35-35	POULIE		1
33	532 40 02-34	ÉCROU		1
34	872 11 06-12	BOULON		1
35	532 13 38-35	VIS		1
36	532 19 73-79	POULIE		1
40	873 90 06-00	ÉCROU		1
46	532 13 77-29	VIS		1
55	532 19 72-49	BRAS		1
56	532 19 90-92	RONDELLE D'ESPACEMENT		1
57	817 00 06-16	VIS		1
59	532 14 10-43	PROTECTEUR		1
62	872 11 06-16	BOULON		1
68	532 14 49-59	COURROIE		1
69	872 14 05-05	BOULON		1
116	532 12 48-42	BOULON		1
117	532 18 86-06	ROUE		1
118	873 93 06-00	ÉCROU		1
119	819 12 14-14	RONDELLE		1
145	532 19 31-97	POULIE		1
188	532 19 51-61	GOUJON		1
189	873 90 05-00	ÉCROU		1
190	532 19 72-51	RESSORT		1
197	532 40 92-58	PROTEC.PALIER LAME DROIT		1
198	532 40 92-59	PROTEC.PALIER LAME GAUCHE		1
208	817 67 06-08	VIS		1
243	532 40 65-08	CARTER		1
244	532 42 30-62	ÉCROU		1
245	532 42 30-63	RONDELLE		1
246	817 67 05-08	VIS		1
247	532 42 16-68	ÉCRAN		1
248	532 42 16-69	ÉCRAN		1
249	532 40 65-14	CARTER		1
--	532 19 28-70	OUTIL POUR RONDELLE DEX	Mandrel Assembly (Includes housing, shaft assembly, and bearing only - pulley/nut/washer and blade bolt/washers not included)	1
--	532 40 85-50	CARTER DE COUPE	(Std. deck Order separately gauge wheel components Key Nos. 116-119)	1

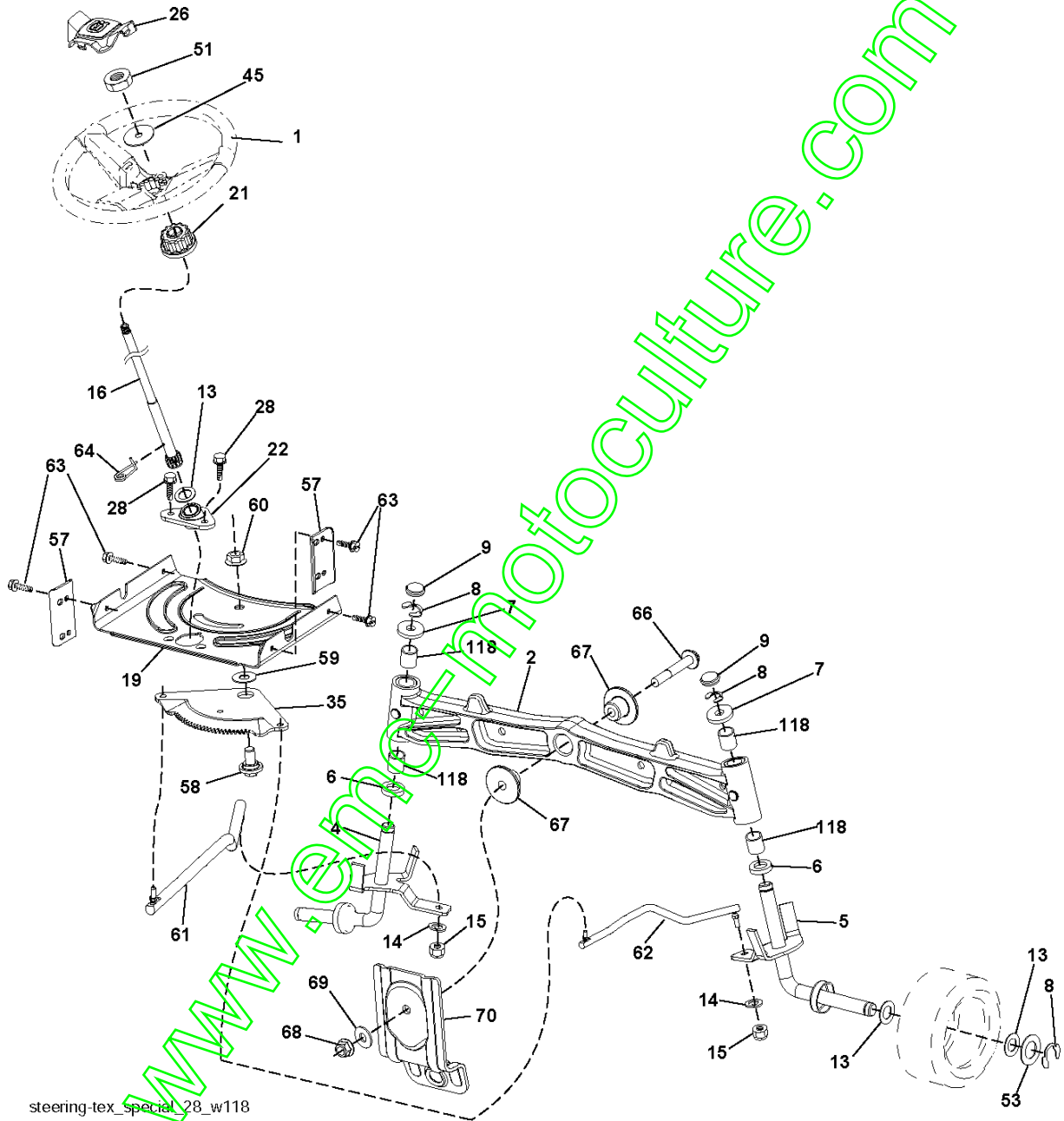


Référence	Numéro de Pièce	Description	Remarque	QTÉ Kit équipement
5	532 40 87-01	PANNEAU		1
14	532 41 10-46	CAPOT		1
15	532 19 89-07	LENTILLE		1
18	532 40 86-07	COUVERCLE		1
25	532 19 89-06	LENTILLE		1
34	532 19 61-25	PLAQUE		1
36	817 06 05-12	VIS		1
37	532 40 18-25	AILE ARRIERE		1
52	873 68 05-00	ÉCROU		1
58	532 41 22-81	PLAQUE		1
68	817 49 05-08	VIS		1
130	532 41 63-58	VIS		1
137	532 40 75-90	DAMPING PIECE		1
150	532 19 85-14	DÉFLECTEUR D'AIR		1
152	532 19 95-35	ÉCRAN		1
159	817 00 06-12	VIS		1
161	532 40 18-26	SUPPORT		1
162	532 14 24-32	VIS		1
165	532 19 68-26	SUPPORT		1
175	532 19 63-04	SUPPORT		1
176	532 40 07-76	VIS		1
177	532 19 52-27	DOUILLE		1
178	532 19 97-82	GRILLE		1
180	532 41 50-64	CADRE		1
181	532 40 30-25	DOUILLE		1
182	532 40 68-59	PLAQUE		1
183	874 78 05-20	BOULON		1
189	817 00 05-12	VIS		1
194	873 90 05-00	ÉCROU		1
195	532 40 41-37	TROU*RPL.PAR 532401556428		1
196	532 40 02-99	SUPPORT		1
199	532 19 82-59	PLAQUE		1
202	532 40 30-48	BANDE		1
203	532 40 30-76	BANDE		1
204	532 41 66-15	VENT.ASM.TORPHD.HUSQGT.LOGO.CL		1
205	532 40 17-09	BANDE		1
206	532 40 17-11	BANDE		1
207	532 19 71-98	LENTILLE		1
208	532 19 71-99	LENTILLE		1
209	532 19 91-30	INSERT		1
210	532 19 91-31	INSERT		1
211	532 19 91-32	INSERT		1
212	532 19 91-33	INSERT		1
213	874 76 05-12	BOULON		1
214	532 19 91-45	COLLIER DE SERRAGE		1
217	532 40 91-67	BARRE		1
218	532 19 63-95	PLAQUE		1
221	532 19 89-09	LENTILLE		1
234	532 40 47-42	AMORTISSEUR		1
235	532 40 61-29	RONDELLE D'ESPACEMENT		1
236	873 93 05-00	ÉCROU		1
289	532 40 35-71	HOLDER		1
296	532 40 86-06	PLAQUE		1
298	532 11 04-52	ÉCROU		1
299	532 40 50-12	LOGOTYPE		1
303	532 42 09-59	ÉCRAN		1
304	532 42 15-09	ÉCRAN		1
305	872 11 06-06	BOULON		1
306	873 90 06-00	ÉCROU		1



Référence	Numéro de Pièce	Description	Remarque	QTÉ Kit équipement
1	532 18 21-66	DECAL		1
3	532 19 63-57	DECAL		1
4	532 14 08-37	DECAL		1
5	532 40 03-89	AUTOCOLLANT		1
6	532 18 04-32	DECAL		1
7	532 15 97-37	DECAL		1
8	532 16 03-96	DECAL		1
9	532 14 50-05	DECAL		1
10	532 15 97-36	DECAL		1
11	532 40 11-46	DECAL		1
12	532 19 68-41	DECAL		1
14	532 40 85-98	AUTOCOLLANT		1
17	532 40 87-62	AUTOCOLLANT		1
--	532 16 69-60	DECAL		1
--	532 16 25-98	DECAL		1
--	532 40 17-71	TABOURET		1
--	532 40 17-70	COUSSINET		1

[www.emc-motoculture.com](http://www.emc-motoculture.com)

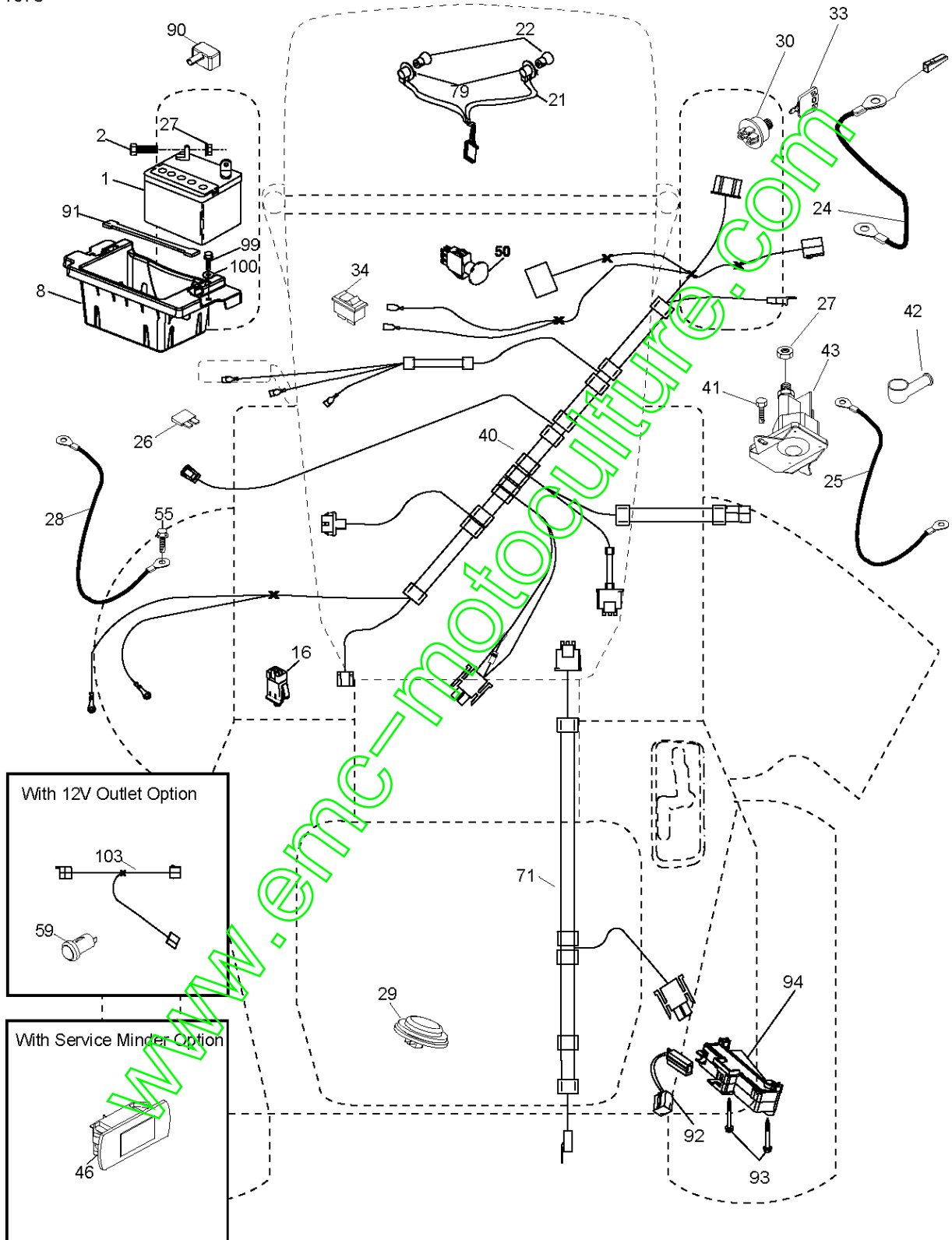




Référence	Numéro de Pièce	Description	Remarque	QTÉ Kit équipement
1	532 41 64-80	VOLANT		1
2	532 41 35-91	AXLE.SVC.ASM CAST IRON.TEX		1
4	532 40 30-87	AXE		1
5	532 40 30-88	AXE		1
6	532 12 49-31	RONDELLE		1
7	532 12 17-48	RONDELLE		1
8	812 00 00-29	BAGUE DE RETENUE		1
9	532 12 12-32	ENJOLIVEUR		1
13	532 12 17-49	RONDELLE		1
14	810 04 06-00	RONDELLE		1
15	873 54 06-00	ÉCROU		1
16	532 19 47-46	ARBRE		1
19	532 19 47-29	PLAQUE		1
21	532 18 67-37	ADAPTATEUR		1
22	532 19 48-45	DOUILLE		1
26	532 41 59-87	BOUTON		1
28	817 00 06-12	VIS		1
35	532 19 47-32	PLAQUE		1
45	819 18 38-12	RONDELLE		1
51	873 94 08-00	ÉCROU		1
53	532 18 89-67	RONDELLE		1
57	532 40 74-65	SUPPORT		1
58	532 19 47-47	BOULON		1
59	532 19 47-48	RONDELLE		1
60	873 97 10-00	ÉCROU		1
61	532 19 47-40	MAILLON		1
62	532 19 47-41	MAILLON		1
63	817 00 05-12	VIS		1
64	532 19 98-49	SUPPORT		1
66	871 02 07-48	BOULON		1
67	532 19 47-37	BUSHING		1
68	873 90 07-00	ÉCROU		1
69	532 19 91-62	RONDELLE		1
70	532 19 61-97	SUPPORT		1
118	532 40 60-13	ROULEMENT		1

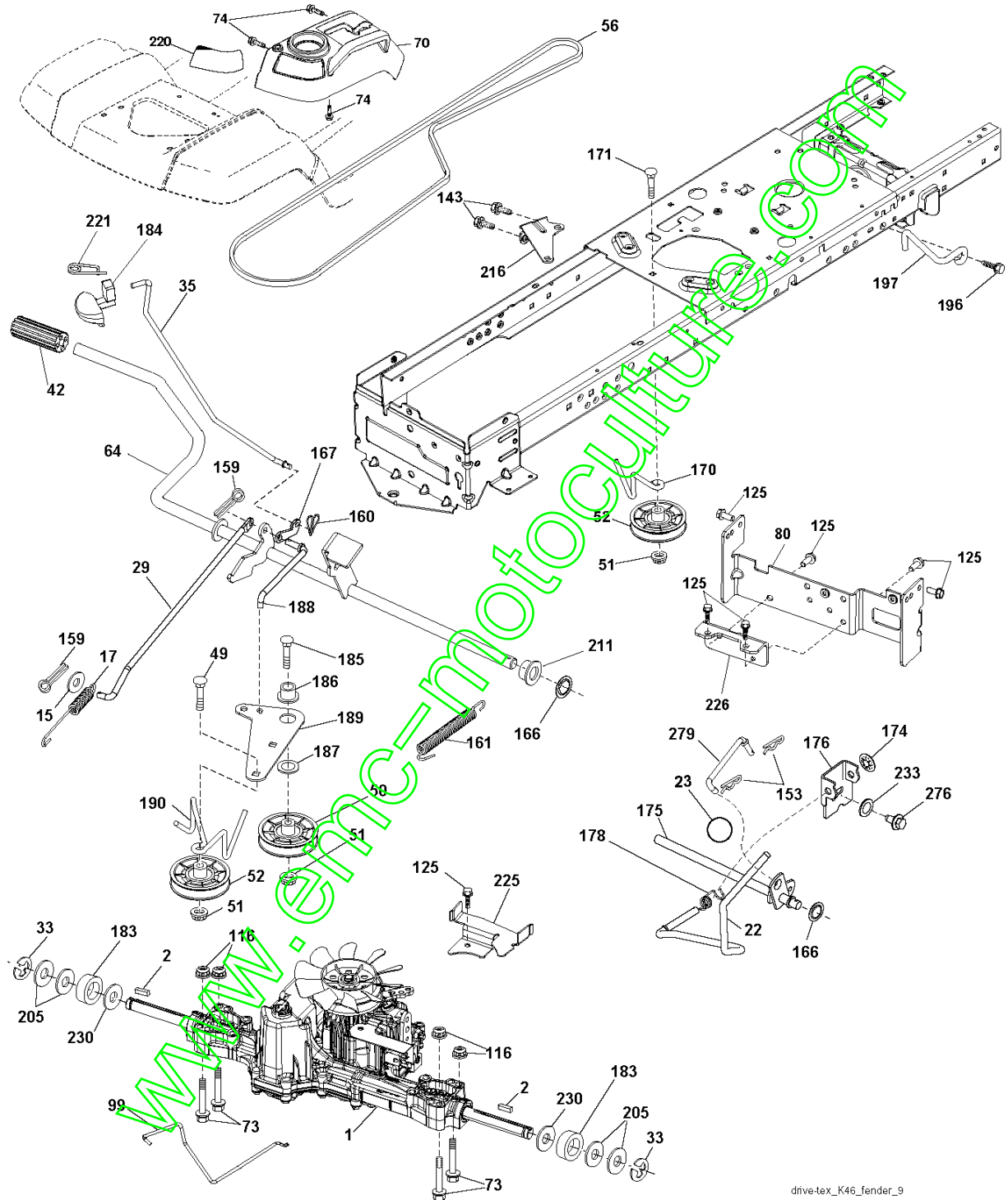
www.emc-motoculture.com

T07S



Référence	Numéro de Pièce	Description	Remarque	QTÉ Kit équipement
1	532 16 34-65	BATTERIE		1
2	874 76 04-12	BOULON		1
8	532 18 64-91	BOÎTE		1
16	532 17 61-38	SWITCH INTERLOCK		1
21	532 18 37-59	HARNAIS		1
22	532 00 41-52	AMPOULE		1
24	532 40 02-53	CÂBLE		1
25	532 41 28-95	CABLE.STARTER.6G.BL/RE*SUBS/2*		1
26	532 17 51-58	FUSIBLE		1
27	873 51 04-00	ÉCROU		1
28	532 14 54-91	CÂBLE		1
29	532 40 15-45	INTERRUPTEUR		1
30	532 19 33-50	BLOC ELECTRONIQUE		1
33	532 41 19-35	TOUCHE		1
34	532 11 07-12	INTERRUPTEUR		1
40	532 19 42-76	CABLE ASSEMBLE		1
41	817 72 04-08	VIS		1
42	532 13 15-63	CARTER		1
43	532 19 25-07	SOLÉNOÏDE		1
46	532 41 39-31	COMPTEUR		1
50	532 17 46-51	SWITCH PTO		1
55	817 06 05-12	VIS		1
71	532 40 11-04	CABLE ASSEMBLE		1
79	532 17 52-42	HOLDER		1
90	532 40 07-24	CARTER		1
91	532 19 02-70	BANDE		1
92	532 19 66-15	CABLE ASSEMBLE		1
93	532 19 25-40	VIS		1
94	532 19 18-34	MODULE		1
99	817 67 04-12	VIS		1
100	819 09 14-16	RONDELLE		1

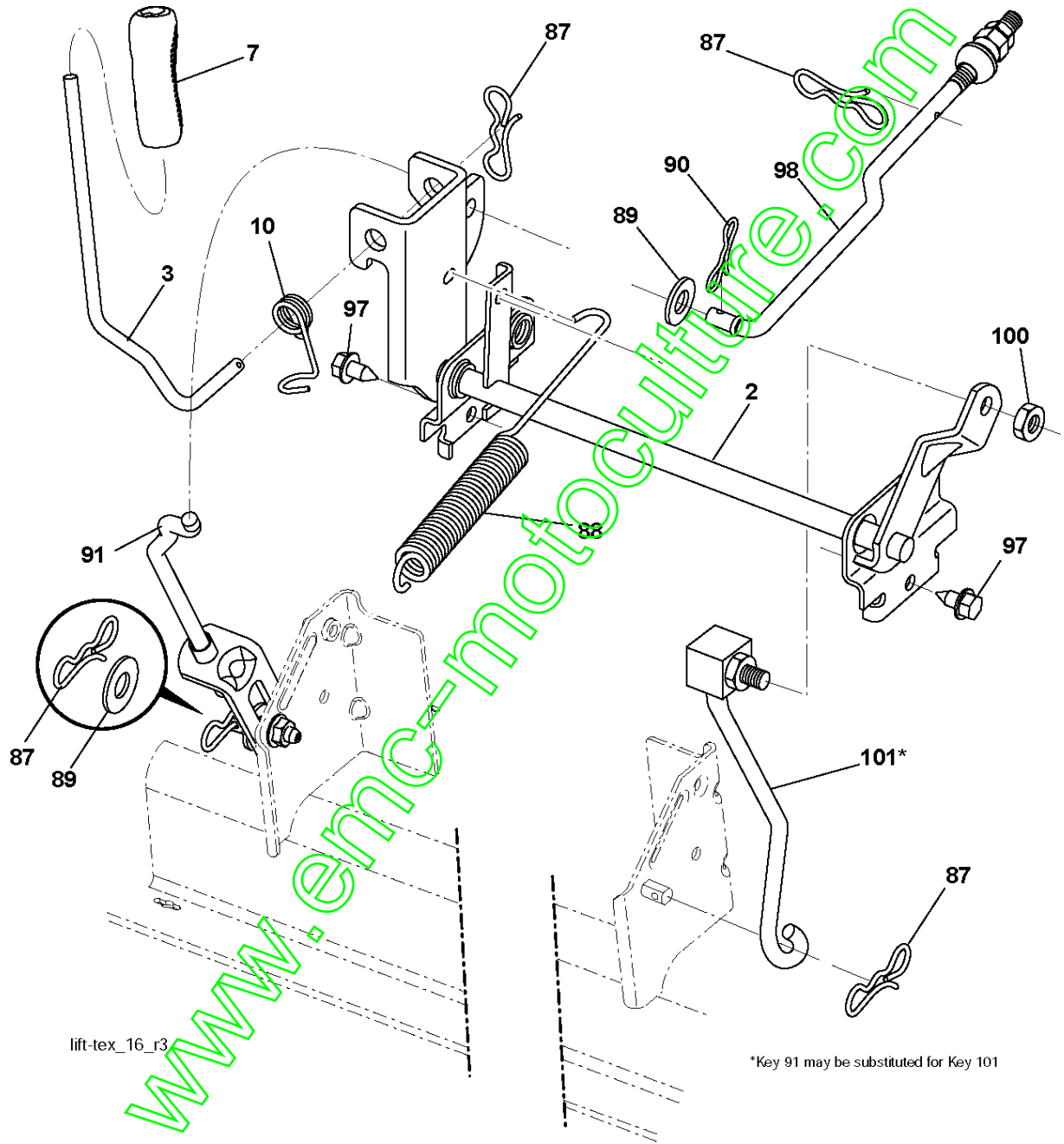
www.emc-motoculture.com



## ENTRAINEMENT

YTH150 TWIN, 96041002203, 2009-01

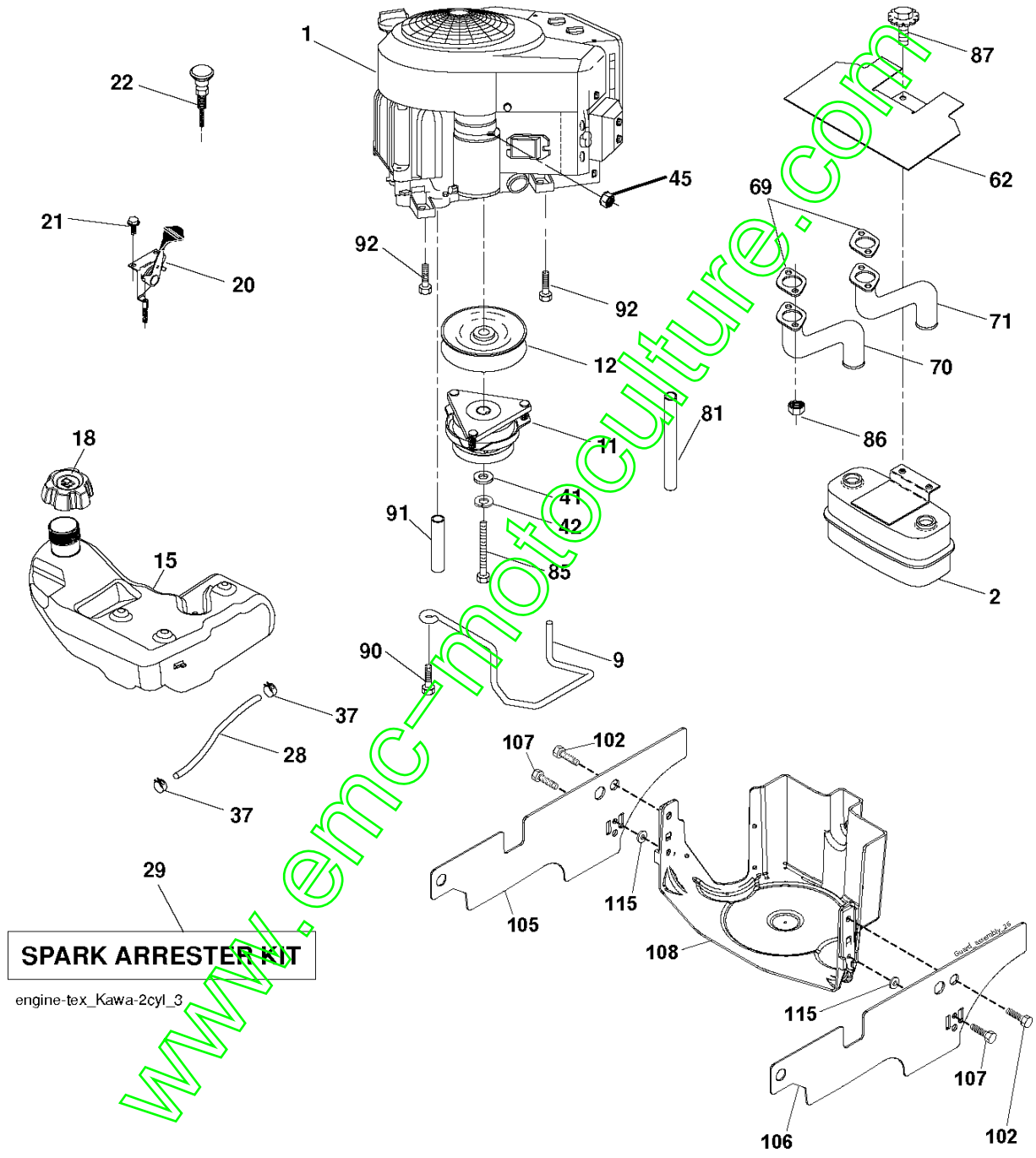
Référence	Numéro de Pièce	Description	Remarque	QTÉ Kit équipement
2	532 12 35-83	TOUCHE		1
15	819 13 13-16	RONDELLE		1
17	532 41 36-78	SRPING.BRAKE.K46.GREEN*SUBS/2*		1
22	532 19 73-29	BARRE		1
23	532 12 12-74	BOUTON		1
29	532 40 38-06	BARRE		1
33	812 00 00-01	BAGUE DE RETENUE		1
35	532 19 95-91	BARRE		1
42	532 12 48-72	PEDAL RUBBER		1
49	872 11 06-14	BOULON		1
50	532 19 43-27	POULIE		1
51	873 90 06-00	ÉCROU		1
52	532 19 43-26	POULIE		1
56	532 13 09-69	COURROIE		1
64	532 19 62-00	ARBRE		1
70	532 40 02-98	SUPPORT		1
73	874 49 05-44	VIS		1
74	532 14 24-32	VIS		1
80	532 41 00-24	STRAP TORQUE		1
99	532 41 57-42	BARRE		1
116	873 90 05-00	ÉCROU		1
125	817 00 05-12	VIS		1
143	817 49 05-08	VIS		1
153	532 12 47-88	RETAINING RING		1
159	876 02 04-12	GOUPILLE FENDUE		1
160	532 16 94-84	AXE		1
161	532 10 57-09	RESSORT		1
166	532 19 72-90	ÉCROU		1
167	532 40 52-57	CLIQUET DE VERROUILLAGE		1
170	532 19 43-22	SUPPORT		1
171	872 11 06-16	BOULON		1
174	532 19 72-89	ÉCROU		1
175	532 40 62-08	ARBRE		1
176	532 19 62-14	BRAS		1
178	532 19 74-56	RESSORT		1
183	532 13 70-57	RONDELLE D'ESPACEMENT		1
184	532 40 31-18	COMMANDE		1
185	872 11 06-22	BOULON		1
186	532 19 43-21	RONDELLE D'ESPACEMENT		1
187	819 13 32-10	RONDELLE		1
188	532 19 43-23	MAILLON		1
189	532 19 43-17	PLAQUE		1
190	532 19 43-18	GUIDE DE COURROIE		1
196	817 00 06-16	VIS		1
197	532 19 58-04	SUPPORT		1
205	532 12 17-42	RONDELLE		1
211	532 19 62-12	DOUILLE		1
216	532 19 61-31	SUPPORT		1
220	532 19 89-08	LENTILLE		1
221	532 40 31-87	SUPPORT		1
225	532 40 33-19	GUIDE DE COURROIE		1
226	532 40 15-64	SUPPORT		1
230	532 18 89-67	RONDELLE		1
233	532 40 52-96	RONDELLE		1
276	874 78 07-16	BOULON		1
279	532 40 62-07	MAILLON		1



LEVAGE DE TONDEUSE / LEVAGE DE L'UNITÉ DE COUPE YTH150 TWIN, 96041002203, 2009-01

Référence	Numéro de Pièce	Description	Remarque	QTÉ Kit équipement
2	532 19 52-23	ARBRE		1
3	532 19 52-30	LEVIER		1
7	532 41 15-55	POIGNÉE		1
10	532 19 63-14	RESSORT		1
87	532 19 42-09	RESSORT		1
88	532 41 07-10	RESSORT		1
89	819 19 19-12	RONDELLE		1
90	532 19 42-08	AXE		1
91	532 19 51-81	MAILLON		1
97	817 00 06-12	VIS		1
98	532 19 52-70	MAILLON		1
100	873 93 06-00	ÉCROU		1
101	532 40 70-03	MAILLON		1

[www.emc-motoculture.com](http://www.emc-motoculture.com)



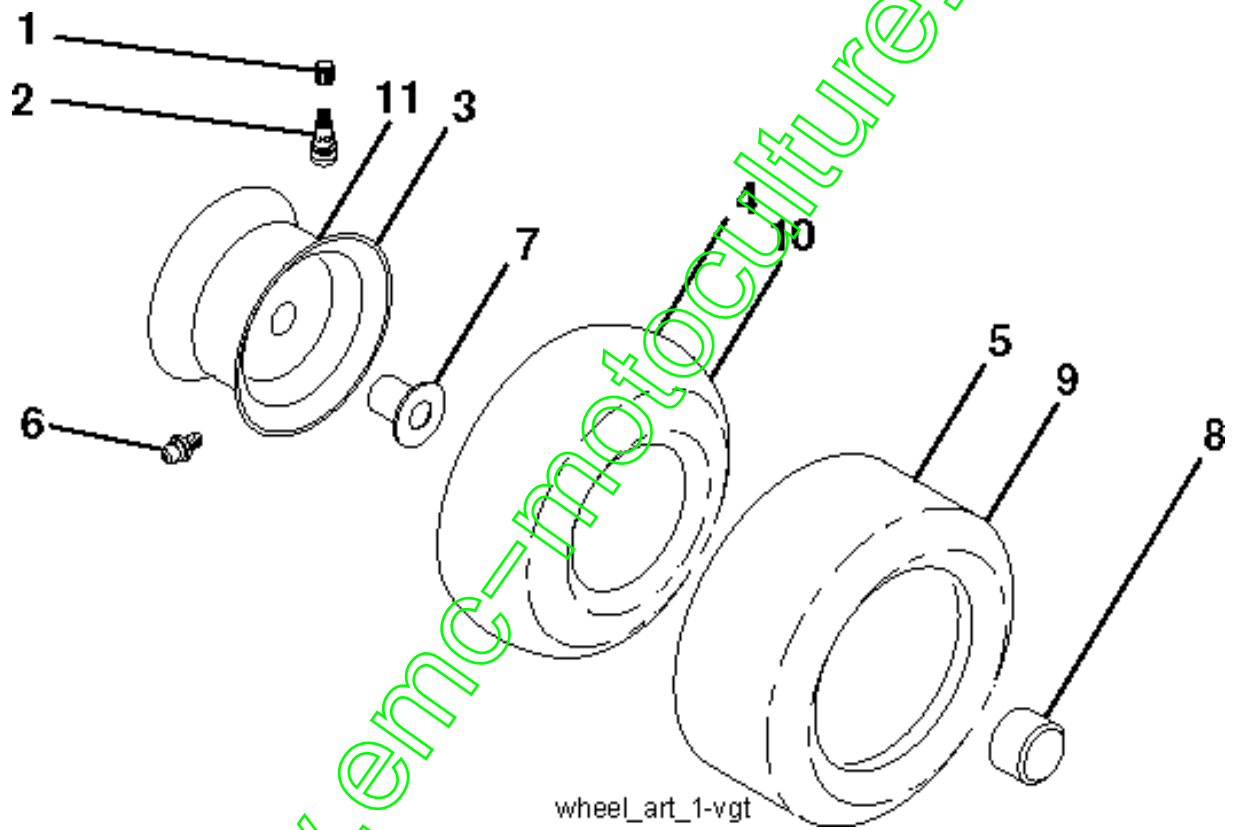


## MOTEUR

YTH150 TWIN, 96041002203, 2009-01

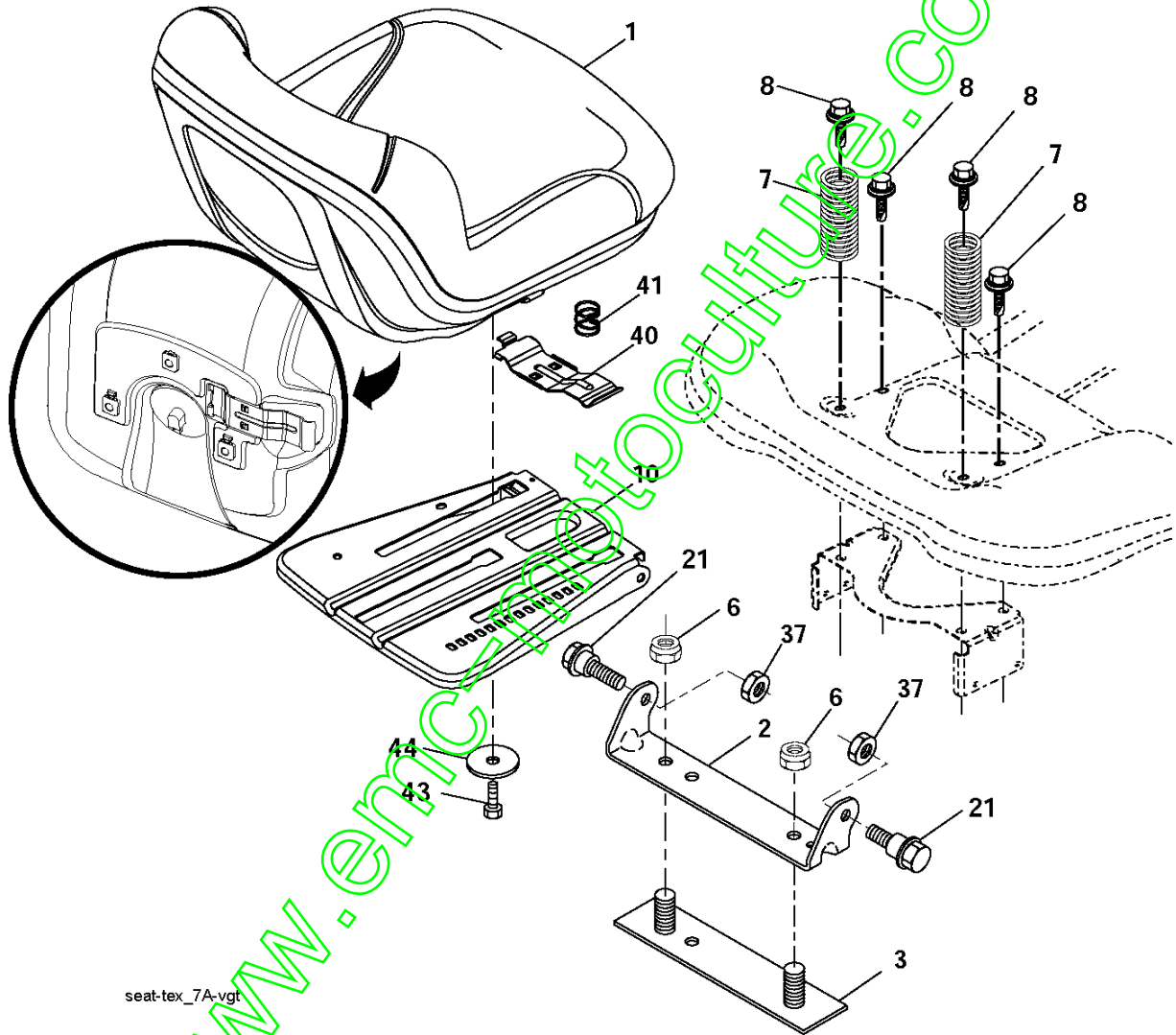
Référence	Numéro de Pièce	Description	Remarque	QTÉ Kit équipement
2	532 14 97-23	SILENCIEUX		1
9	532 19 43-20	GUIDE DE COURROIE		1
11	532 18 05-05	EMBRAYAGE		1
12	532 40 50-97	POULIE		1
15	532 19 34-99	RÉSERVOIR À ESSENCE		1
18	532 19 42-67	BOUCHON DE RESERVOIR		1
20	532 17 83-85	GACHETTE		1
21	532 41 63-58	VIS		1
22	532 19 15-96	REGLAGE		1
28	532 14 21-58	TUYAU		1
29	532 13 71-80	SPARK ARRESTER KIT		1
37	532 12 34-87	AGRAFE DE TUYAU		1
41	532 12 61-97	RONDELLE		1
42	810 04 07-00	RONDELLE		1
45	873 51 04-00	ÉCROU		1
62	532 14 66-29	PROTECTEUR		1
70	532 18 14-44	TUBE		1
71	532 18 14-42	TUBE		1
81	532 14 84-56	TUBE		1
85	532 17 39-37	BOULON		1
86	532 18 43-62	ECROU		1
87	532 19 82-39	BOULON		1
90	817 00 06-16	VIS		1
91	532 18 74-95	DOUILLE		1
92	817 12 06-16	BOULON		1
102	817 00 05-12	VIS		1
105	532 41 05-28	PROTECTION		1
106	532 41 05-29	PROTECTION		1
107	532 13 77-29	VIS		1
108	532 42 17-94	CARTER DE MOTEUR		1
115	532 42 30-62	ÉCROU		1

www.emc-motoculture.com



Référence	Numéro de Pièce	Description	Remarque	QTÉ Kit équipement
1	532 05 91-92	CHAPE		1
2	532 06 51-39	RACCORD		1
3	532 13 83-36	PIGNON DE CHAÎNE		1
4	532 05 99-04	TUYAU		1
5	532 10 62-22	PNEU		1
6	532 12 49-57	RACCORD		1
7	532 12 49-59	ROULEMENT		1
8	532 17 50-39	ENJOLIVEUR		1
9	532 12 20-82	PNEU		1
10	532 12 49-26	TUYAU		1
11	532 13 83-37	PIGNON DE CHAÎNE		1
--	532 14 43-34	JOINT		1

[www.emc-motoculture.com](http://www.emc-motoculture.com)



seat-tex\_7A-vgt

Référence	Numéro de Pièce	Description	Remarque	QTÉ Kit équipement
1	532 40 66-21	SIÈGE		1
2	532 18 01-66	SUPPORT		1
3	532 14 06-75	SANGLES		1
6	873 80 06-00	ÉCROU		1
7	532 12 41-81	RESSORT		1
8	532 17 18-77	BOULON		1
10	532 19 69-77	PLAQUE		1
21	532 17 18-52	BOULON		1
37	873 80 05-00	LOCK NUT		1
40	532 19 76-61	POIGNÉE		1
41	532 19 82-00	RESSORT		1
43	874 76 06-12	BOULON		1
44	819 13 38-12	RONDELLE		1

[www.emc-motoculture.com](http://www.emc-motoculture.com)