



# SPARE PARTS LIST

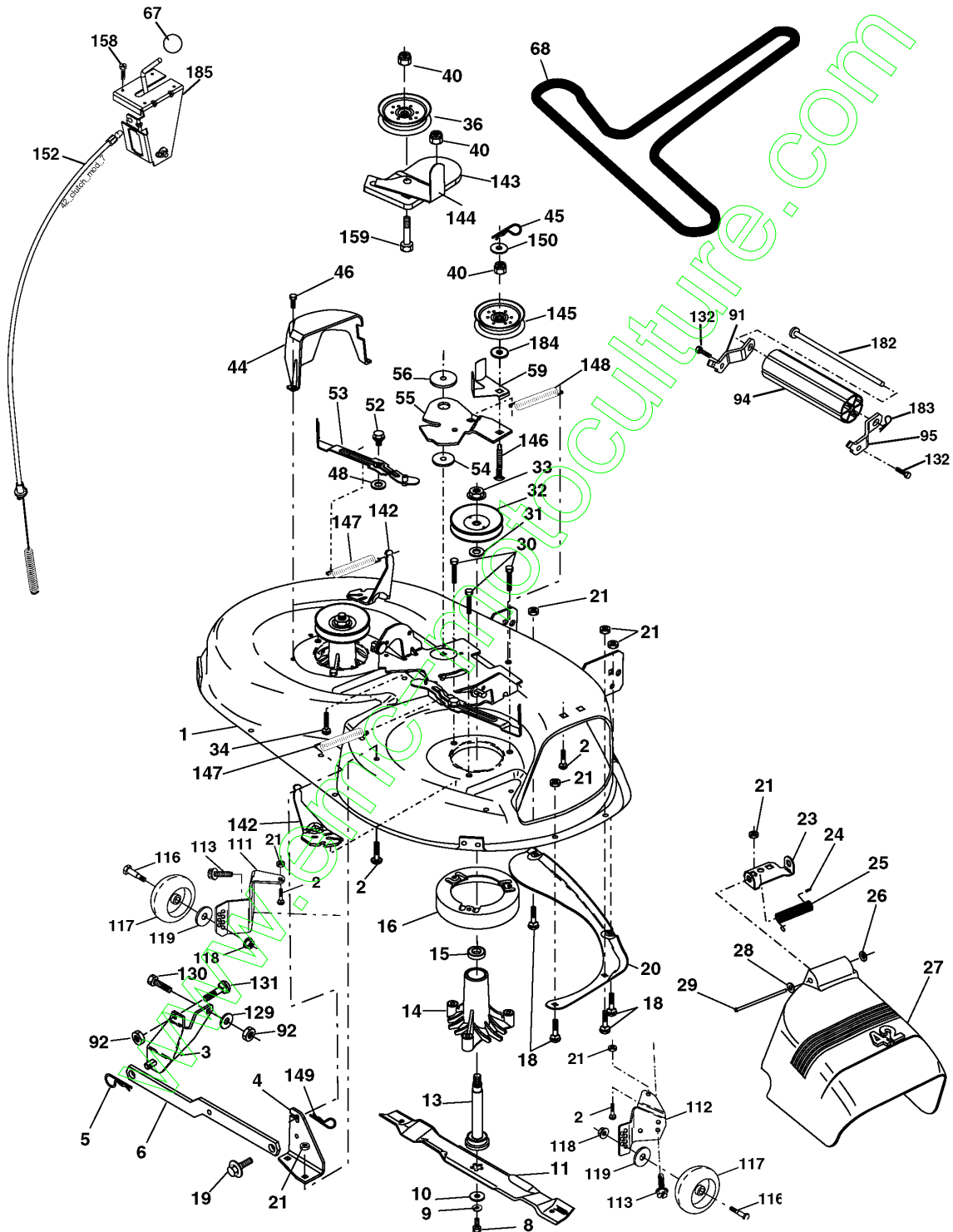
TRACTORS/RIDE MOWERS

YTH150 XP, 96011000300, 954170204,  
2005-01

[www.emc-motoculture.com](http://www.emc-motoculture.com)

## REPAIR PARTS

TRACTOR - MODEL NO. YTH150XP (96011000300), PRODUCT NO. 954 17 02-04  
MOWER DECK



42\_D\_man-t-path\_stlt\_3

## CARTER DE TONDEUSE /CARTER DE COUPE YTH150 XP, 96011000300, 954170204, 2005-01

Référence	Numéro de Pièce	Description	Remarque	QTÉ Kit équipement
1	532 16 58-92	CARTER		1
2	872 14 05-06	BOULON		1
3	532 13 80-17	SUPPORT		1
4	532 16 54-60	SUPPORT		1
5	532 12 46-70	CIRCLIPS		1
6	532 17 80-24	LEVIER		1
8	532 85 08-57	BOULON		1
9	810 03 06-00	RONDELLE		1
10	532 14 02-96	RONDELLE		1
11	532 13 89-71	RIDE ON BLADE		1
13	532 13 76-45	ARBRE		1
14	532 12 87-74	CARTER		1
15	532 11 04-85	ROULEMENT		1
16	532 17 44-93	SUPPORT		1
18	872 14 05-05	BOULON		1
19	532 13 28-27	BOULON		1
20	532 15 97-70	RAIL		1
21	873 68 05-00	ÉCROU		1
23	532 17 75-63	SUPPORT		1
24	532 10 53-04	ENJOLIVEUR		1
25	532 12 37-13	RESSORT		1
26	532 11 04-52	ÉCROU		1
27	532 17 18-59	DEFLECTEUR		1
28	819 11 10-16	RONDELLE		1
29	532 13 14-91	ARBRE		1
30	532 17 39-84	VIS		1
31	532 18 76-90	RONDELLE		1
32	532 15 35-35	POULIE		1
33	532 17 83-42	ÉCROU		1
34	872 11 06-12	BOULON		1
36	532 13 14-94	POULIE		1
40	873 90 06-00	ÉCROU		1
44	532 14 00-88	PROTECTEUR		1
45	532 12 47-88	CIRCLIPS		1
46	532 13 77-29	VIS		1
48	532 13 39-44	RONDELLE		1
52	532 13 98-88	BOULON		1
53	532 18 49-07	LEVIER DE FREIN		1
54	532 17 85-15	RONDELLE		1
55	532 15 50-46	LEVIER		1
56	532 16 57-23	RONDELLE D'ESPACEMENT		1
59	532 14 10-43	PROTECTEUR		1
67	532 10 69-32	BOUTON		1
68	532 18 02-15	COURROIE		1
91	532 18 05-32	SUPPORT		1
92	873 80 06-00	ÉCROU		1
94	532 13 22-64	ROUE		1
95	532 18 05-33	SUPPORT		1
111	532 17 92-92	SUPPORT		1
112	532 17 92-93	SUPPORT		1
113	817 00 05-10	BOULON		1
116	532 12 48-42	BOULON		1
117	532 16 57-46	ROUE		1
118	873 93 06-00	ÉCROU		1
119	819 12 14-14	RONDELLE		1
129	819 13 13-12	RONDELLE		1
130	874 78 06-16	BOULON		1
131	872 14 06-08	BOULON		1
132	817 00 06-12	VIS		1
142	532 16 58-90	SUPPORT		1
143	532 15 71-09	SUPPORT		1
144	532 15 86-34	GUIDE DE COURROIE		1
145	532 16 58-88	POULIE		1

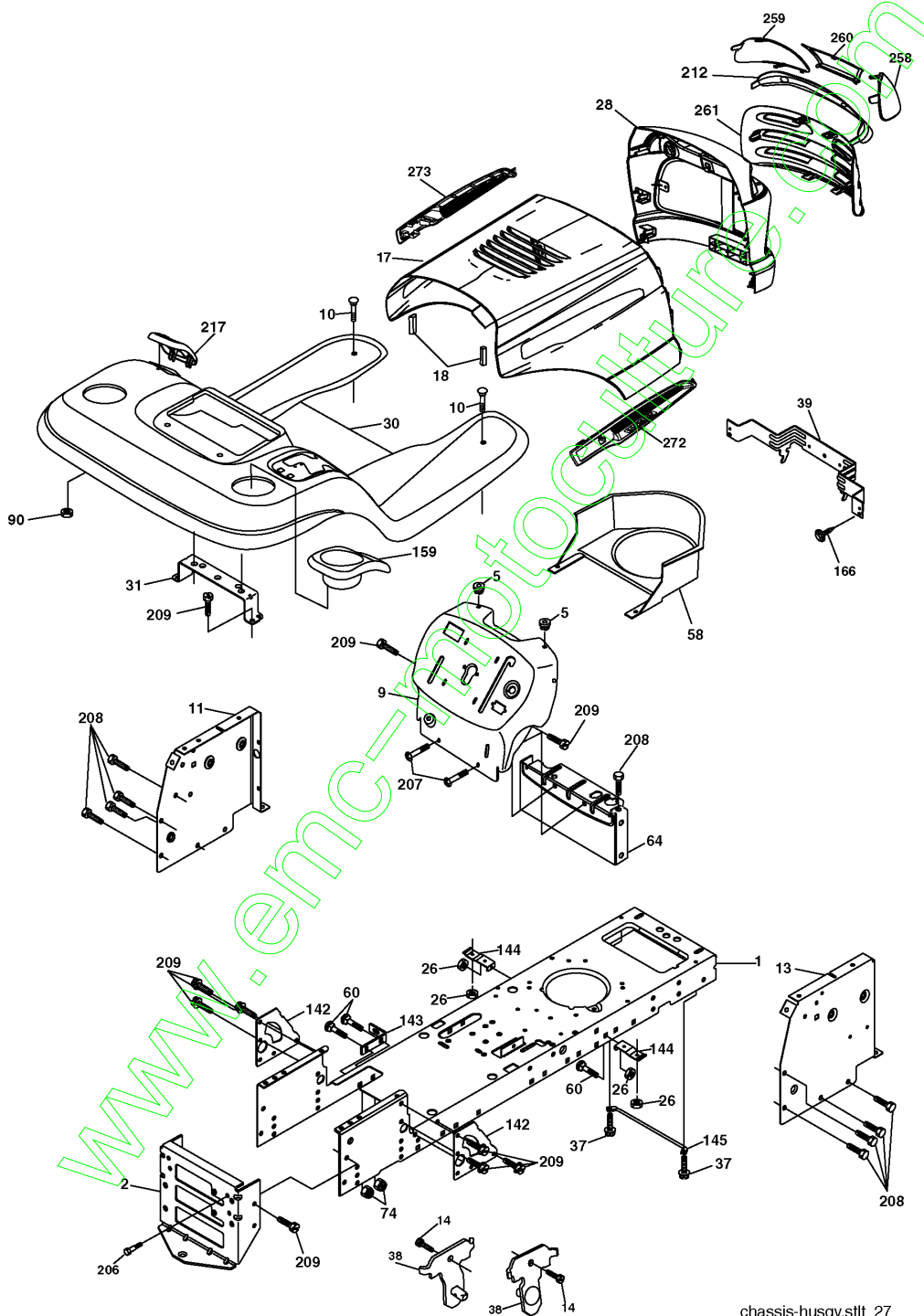
## CARTER DE TONDEUSE /CARTER DE COUPE YTH150 XP, 96011000300, 954170204, 2005-01

Référence	Numéro de Pièce	Description	Remarque	QTÉ Kit équipement
146	532 17 19-77	ARBRE		1
147	532 17 97-48	RESSORT		1
148	532 16 90-22	RESSORT		1
149	532 16 58-98	RESSORT		1
150	819 09 12-10	RONDELLE		1
151	532 16 96-70	SUPPORT		1
152	532 18 15-55	CABLE		1
158	817 72 04-08	VIS		1
159	872 14 06-14	BOULON		1
182	532 17 91-26	GOUPILLE		1
183	532 16 35-52	COLLIER DE SERRAGE		1
184	819 13 14-10	RONDELLE		1
185	532 18 82-34	SUPPORT		1
--	532 13 07-94	OUTIL POUR RONDELLE DEX		1
--	532 18 13-85	COUVERCLE		1

www.emc-motoculture.com

# REPAIR PARTS

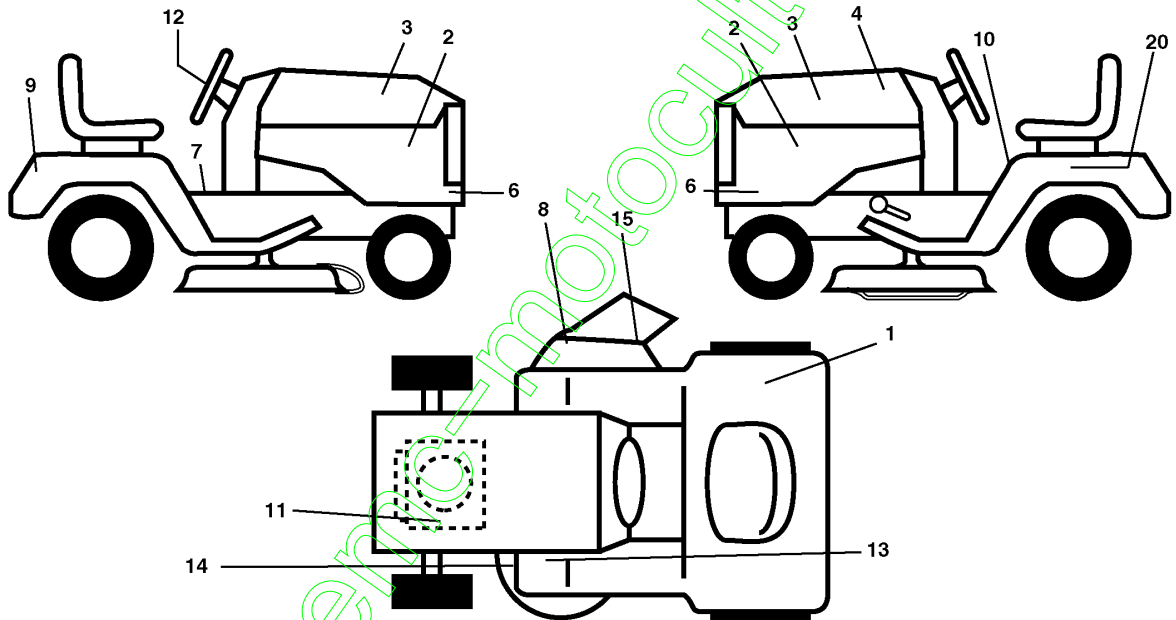
TRACTOR - MODEL NO. YTH150XP (96011000300), PRODUCT NO. 954 17 02-04  
CHASSIS AND ENCLOSURES



Référence	Numéro de Pièce	Description	Remarque	QTÉ Kit équipement
1	532 17 46-19	CADRE		1
2	532 17 65-54	PLAQUE		1
3	817 06 06-12	VIS		1
5	532 15 52-72	AMORTISSEUR		1
9	532 19 18-14	PANNEAU		1
10	872 14 06-08	BOULON		1
11	532 17 49-96	PLAQUE		1
13	532 17 21-06	PLAQUE		1
14	817 49 06-08	VIS		1
17	532 18 88-93	CAPOT		1
18	532 18 49-21	CAPOT PROTECTION CARTER		1
26	873 80 06-00	ÉCROU		1
28	532 18 35-38	GRILLE		1
30	532 19 18-15	PROTECTEUR		1
31	532 13 99-76	SUPPORT		1
37	817 49 05-08	VIS		1
38	532 17 57-10	SUPPORT		1
39	532 17 47-14	SUPPORT		1
58	532 18 42-70	CONDUIT		1
60	872 14 06-06	BOULON		1
64	532 15 47-98	PANNEAU		1
74	873 68 06-00	ÉCROU		1
90	532 12 43-46	ÉCROU		1
142	532 17 57-02	PLAQUE		1
143	532 18 66-89	SUPPORT		1
144	532 17 55-82	SUPPORT		1
145	532 15 65-24	ARBRE		1
159	532 18 54-34	HOLDER		1
166	532 19 16-11	VIS		1
206	532 17 01-65	BOULON		1
207	817 67 05-08	VIS		1
208	817 67 06-08	VIS		1
209	817 00 06-12	VIS		1
212	532 18 35-48	INSERT		1
217	532 18 54-36	SUPPORT		1
258	532 18 52-14	LENTILLE		1
259	532 18 52-13	LENTILLE		1
260	532 18 52-16	INSERT		1
261	532 18 52-12	INSERT		1
272	532 18 88-96	CONDUCTOR AIR		1
273	532 18 88-95	CONDUCTOR AIR		1

### REPAIR PARTS

TRACTOR - MODEL NO. YTH150XP (96011000300), PRODUCT NO. 954 17 02-04  
DECALS



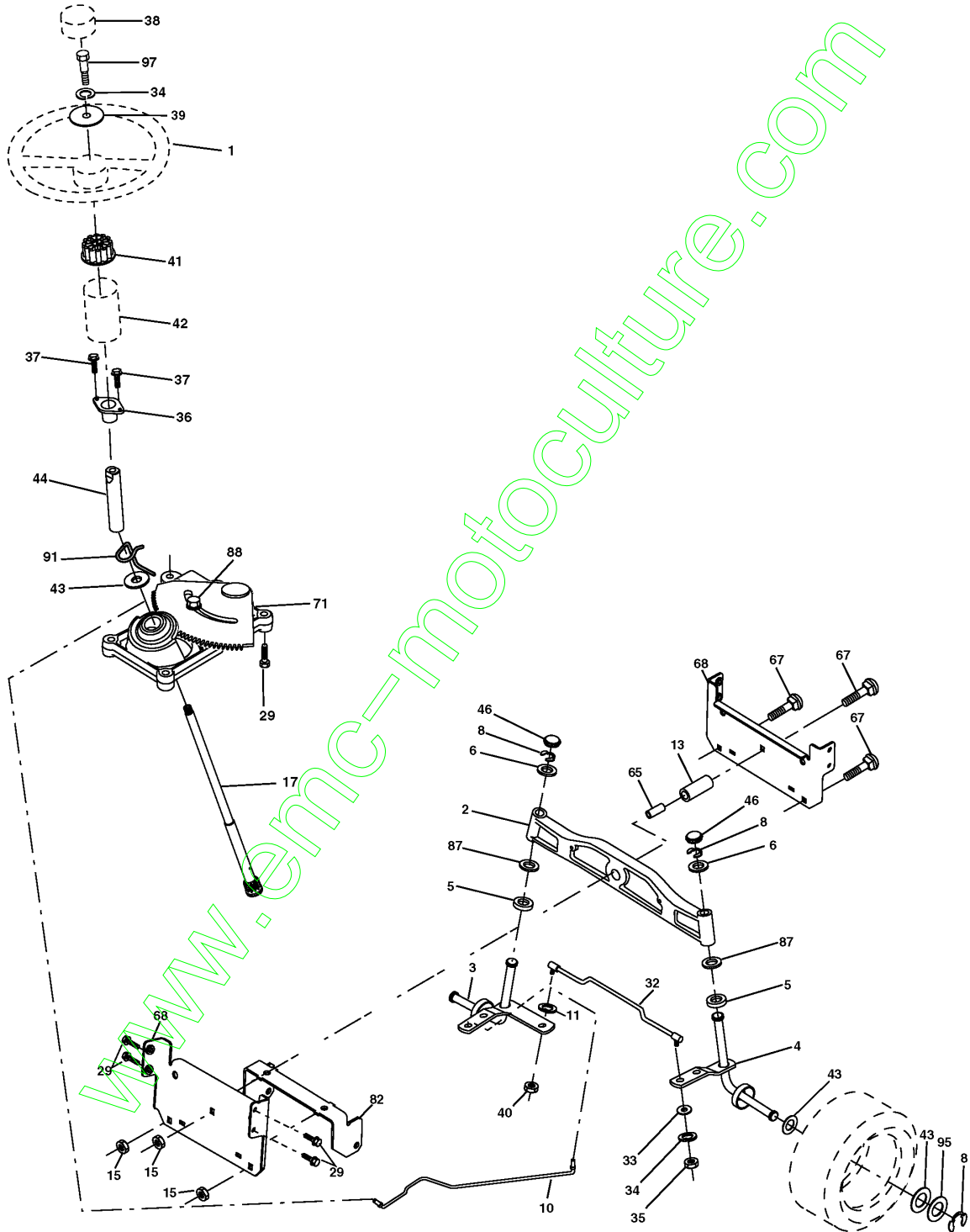
Référence	Numéro de Pièce	Description	Remarque	QTÉ Kit équipement
1	532 18 04-32	DECAL		1
2	532 18 89-21	DECAL		1
3	532 18 89-22	DECAL		1
4	532 18 91-45	DECAL		1
6	532 19 11-51	DECAL		1
7	532 14 08-37	DECAL		1
8	532 18 21-66	DECAL		1
9	532 18 89-34	DECAL		1
10	532 14 54-98	DECAL		1
11	532 15 97-36	DECAL		1
12	532 18 89-25	DECAL		1
13	532 15 97-37	DECAL		1
14	532 16 03-96	DECAL		1
15	532 17 91-28	DECAL		1
20	532 14 50-05	DECAL		1
--	532 16 25-98	DECAL		1
--	532 16 69-60	DECAL		1
--	532 18 82-52	TABOURET		1
--	532 18 82-53	PLAQUE		1
--	532 13 83-11	DECAL		1
--	532 19 38-86	MANUAL D'UTILISATION		1
--	532 19 38-87	MANUAL D'UTILISATION		1

www.emc-motoculture.com



# REPAIR PARTS

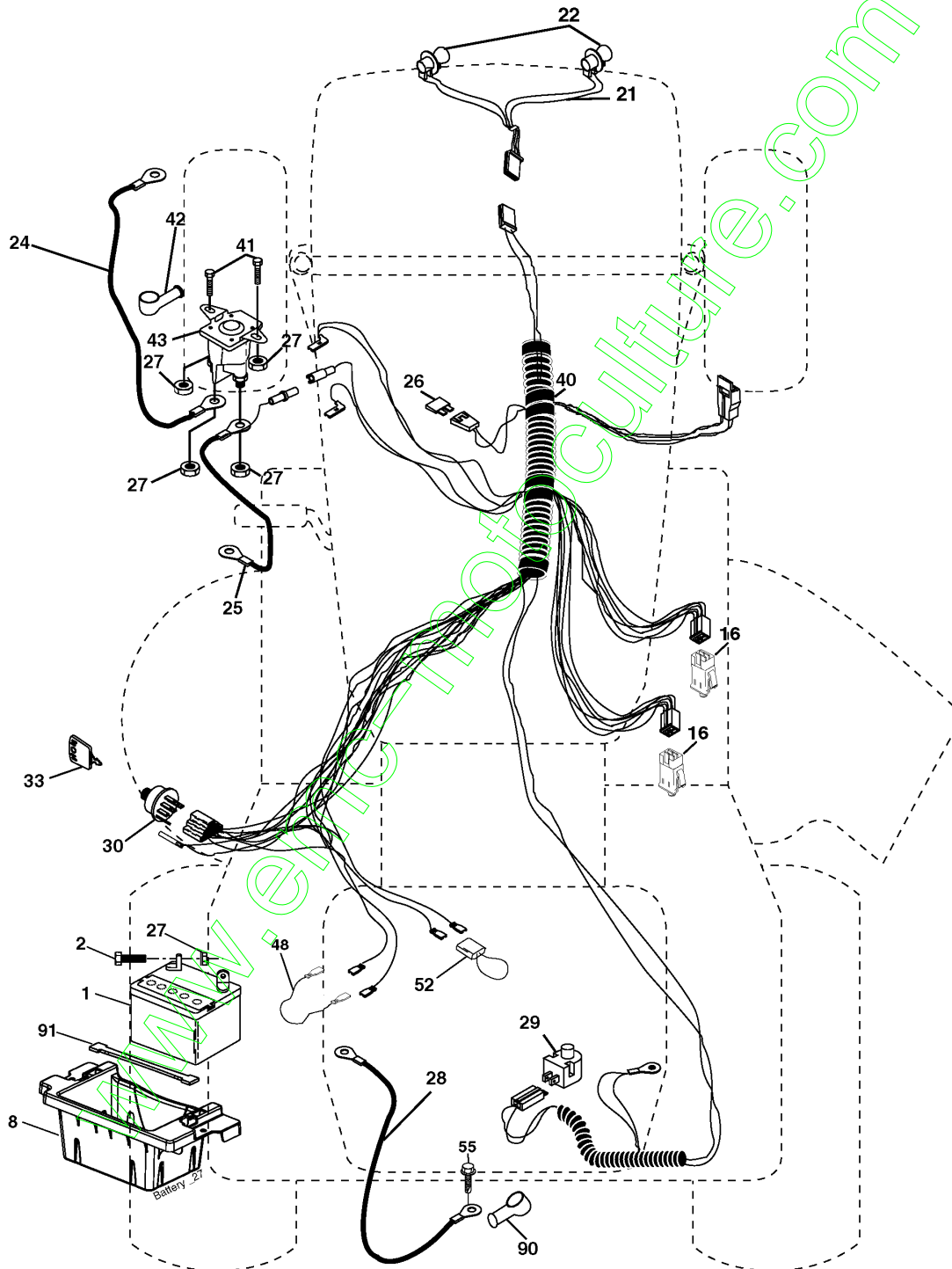
TRACTOR - MODEL NO. YTH150XP (96011000300), PRODUCT NO. 954 17 02-04  
STEERING ASSEMBLY



Référence	Numéro de Pièce	Description	Remarque	QTÉ Kit équipement
1	532 19 34-93	VOLANT		1
2	532 18 47-06	ARBRE		1
3	532 16 98-40	AXE		1
4	532 16 98-39	AXE		1
5	532 12 49-31	RONDELLE		1
6	532 12 17-48	RONDELLE		1
8	812 00 00-29	CIRCLIPS		1
10	532 17 51-21	BARRE		1
11	810 04 06-00	RONDELLE		1
13	532 13 65-18	TUBE		1
15	532 14 52-12	ÉCROU		1
17	532 19 07-53	BARRE		1
29	817 00 06-12	VIS		1
32	532 17 18-88	BARRE		1
33	819 11 12-16	RONDELLE		1
34	810 04 05-00	RONDELLE		1
35	873 54 05-00	ÉCROU		1
36	532 15 50-99	BUSHING		1
37	532 15 29-27	VIS		1
38	532 16 66-26	INSERT		1
39	819 11 38-12	RONDELLE		1
40	873 54 06-00	ÉCROU		1
41	532 15 99-45	ADAPTATEUR		1
42	532 16 96-34	DOUILLE		1
43	532 12 17-49	RONDELLE		1
44	532 19 07-52	ARBRE		1
46	532 12 12-32	ENJOLIVEUR		1
65	532 16 03-67	RONDELLE D'ESPACEMENT		1
67	872 11 06-18	BOULON		1
68	532 16 98-27	ARBRE		1
71	532 17 51-46	BOITIER DE DIRECTION		1
82	532 16 98-35	SUPPORT		1
87	532 17 39-66	RONDELLE		1
88	532 17 51-18	BOULON		1
91	532 17 55-53	RESSORT		1
95	532 18 89-67	RONDELLE		1
97	874 78 05-64	BOULON		1

# REPAIR PARTS

TRACTOR - MODEL NO. YTH150XP (96011000300), PRODUCT NO. 954 17 02-04  
ELECTRICAL

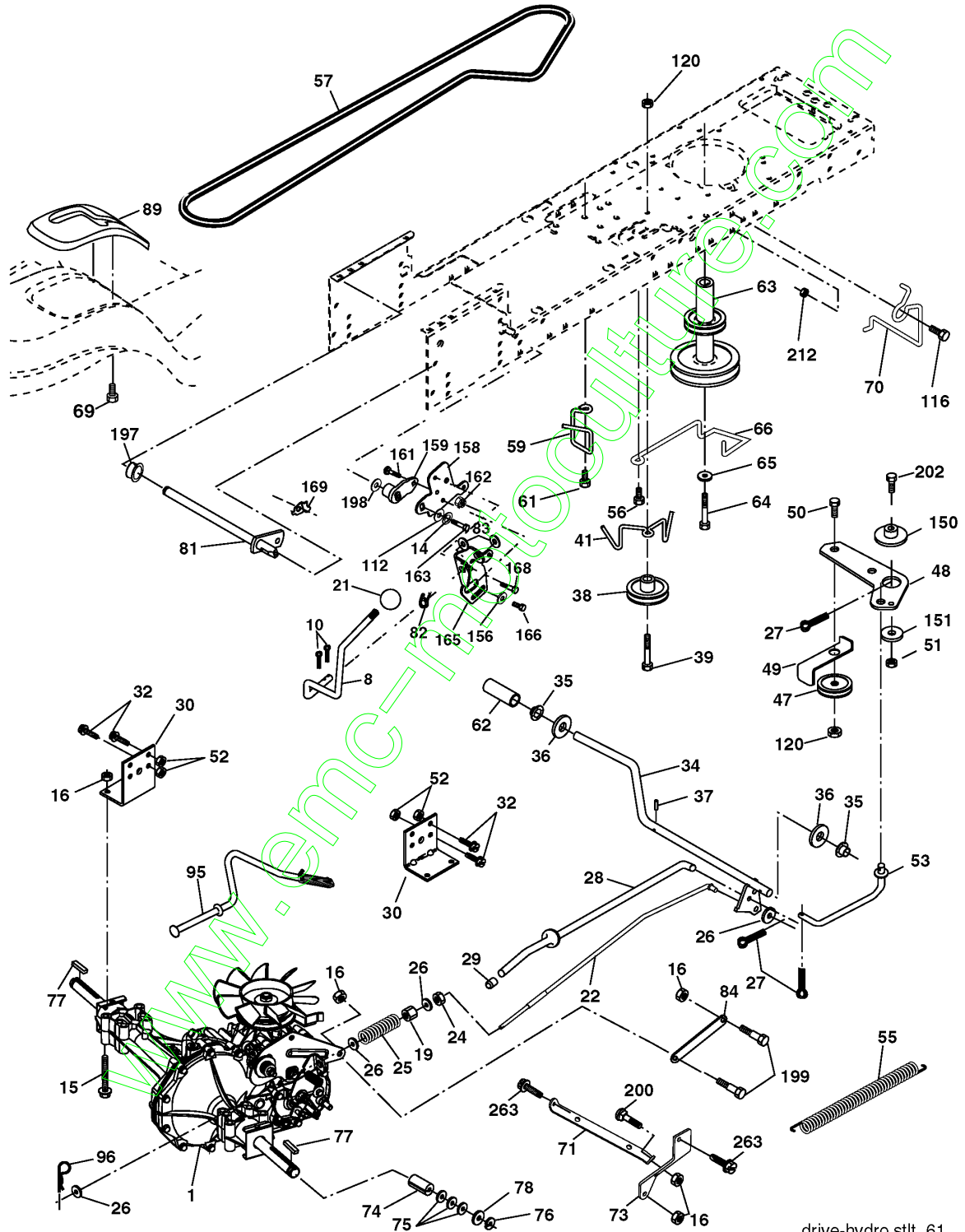


Référence	Numéro de Pièce	Description	Remarque	QTÉ Kit équipement
1	532 14 49-27	BATTERIE		1
2	874 76 04-12	BOULON		1
8	532 18 64-91	BOÎTE		1
16	532 17 61-38	INTERRUPTEUR		1
21	532 17 56-88	HARNAIS		1
22	532 00 41-52	AMPOULE		1
24	532 12 47-80	CÂBLE		1
25	532 14 61-48	CÂBLE		1
26	532 17 51-58	FUSIBLE		1
27	873 51 04-00	ÉCROU		1
28	532 14 54-91	CÂBLE		1
29	532 12 13-05	INTERRUPTEUR		1
30	532 17 55-66	SERRURE		1
33	532 14 04-01	TOUCHE		1
40	532 17 97-20	HARNAIS		1
41	871 11 04-08	BOULON		1
42	532 13 15-63	CARTER		1
43	532 17 88-61	SOLÉNOÏDE		1
48	532 14 08-44	ADAPTATEUR		1
52	532 14 19-40	PROTECTEUR		1
55	817 49 05-08	VIS		1
90	532 18 04-49	CARTER		1
91	532 19 02-70	BANDE		1

www.emc-motoculture.com

# REPAIR PARTS

TRACTOR - MODEL NO. YTH150XP (96011000300), PRODUCT NO. 954 17 02-04  
DRIVE



## ENTRAINEMENT

YTH150 XP, 96011000300, 954170204, 2005-01

Référence	Numéro de Pièce	Description	Remarque	QTÉ Kit équipement
8	532 16 58-66	BARRE		1
10	876 02 04-16	GOUPILLE FENDUE		1
14	810 04 04-00	RONDELLE		1
15	874 49 05-44	VIS		1
16	873 80 05-00	LOCK NUT		1
19	873 80 06-00	ÉCROU		1
21	532 12 12-74	BOUTON		1
22	532 16 94-98	BARRE		1
24	873 35 06-00	ÉCROU		1
25	532 10 68-88	RESSORT		1
26	819 13 13-16	RONDELLE		1
27	876 02 04-12	GOUPILLE FENDUE		1
28	532 17 57-65	ARBRE		1
29	532 07 16-73	CARTER		1
30	532 16 95-92	SUPPORT		1
32	874 76 05-12	BOULON		1
34	532 17 55-78	ARBRE		1
35	532 12 01-83	ROULEMENT		1
36	819 21 16-16	RONDELLE		1
37	532 12 49-63	GOUPILLE		1
38	532 17 91-14	POULIE		1
39	872 11 06-22	BOULON		1
41	532 17 55-56	GUIDE DE COURROIE		1
47	532 12 77-83	POULIE		1
48	532 15 44-07	GUIDE		1
49	532 12 32-05	GUIDE DE COURROIE		1
50	872 11 06-12	BOULON		1
51	873 68 06-00	ÉCROU		1
52	873 68 05-00	ÉCROU		1
53	532 10 57-10	MAILLON		1
55	532 10 57-09	RESSORT		1
56	817 06 06-20	VIS		1
57	532 14 02-94	COURROIE		1
59	532 16 96-91	GUIDE DE COURROIE		1
61	817 12 06-14	VIS		1
62	532 12 35-33	CAOUTCHOUC		1
63	532 18 02-19	POULIE		1
64	532 17 39-37	BOULON		1
65	810 04 07-00	RONDELLE		1
66	532 15 47-78	TENDEUR DE COURROIE		1
69	532 14 24-32	VIS		1
70	532 18 02-18	GUIDE DE COURROIE		1
71	532 16 91-83	BARRE		1
73	532 16 91-82	SUPPORT		1
74	532 13 70-57	RONDELLE D'ESPACEMENT		1
75	532 12 17-49	RONDELLE		1
76	812 00 00-01	CIRCLIPS		1
77	532 12 35-83	TOUCHE		1
78	532 12 17-48	RONDELLE		1
81	532 16 55-96	ARBRE		1
82	532 16 57-11	RESSORT		1
83	819 17 12-16	RONDELLE		1
84	532 16 95-94	MAILLON		1
89	532 19 18-16	SUPPORT		1
95	532 17 02-01	COMMANDE		1
96	532 12 47-88	CIRCLIPS		1
112	819 09 12-10	RONDELLE		1
116	872 14 06-08	BOULON		1
120	873 90 06-00	ÉCROU		1
150	532 17 54-56	RONDELLE D'ESPACEMENT		1
151	819 13 32-10	RONDELLE		1
156	532 16 60-02	RONDELLE		1
158	532 16 55-89	SUPPORT		1

## ENTRAINEMENT

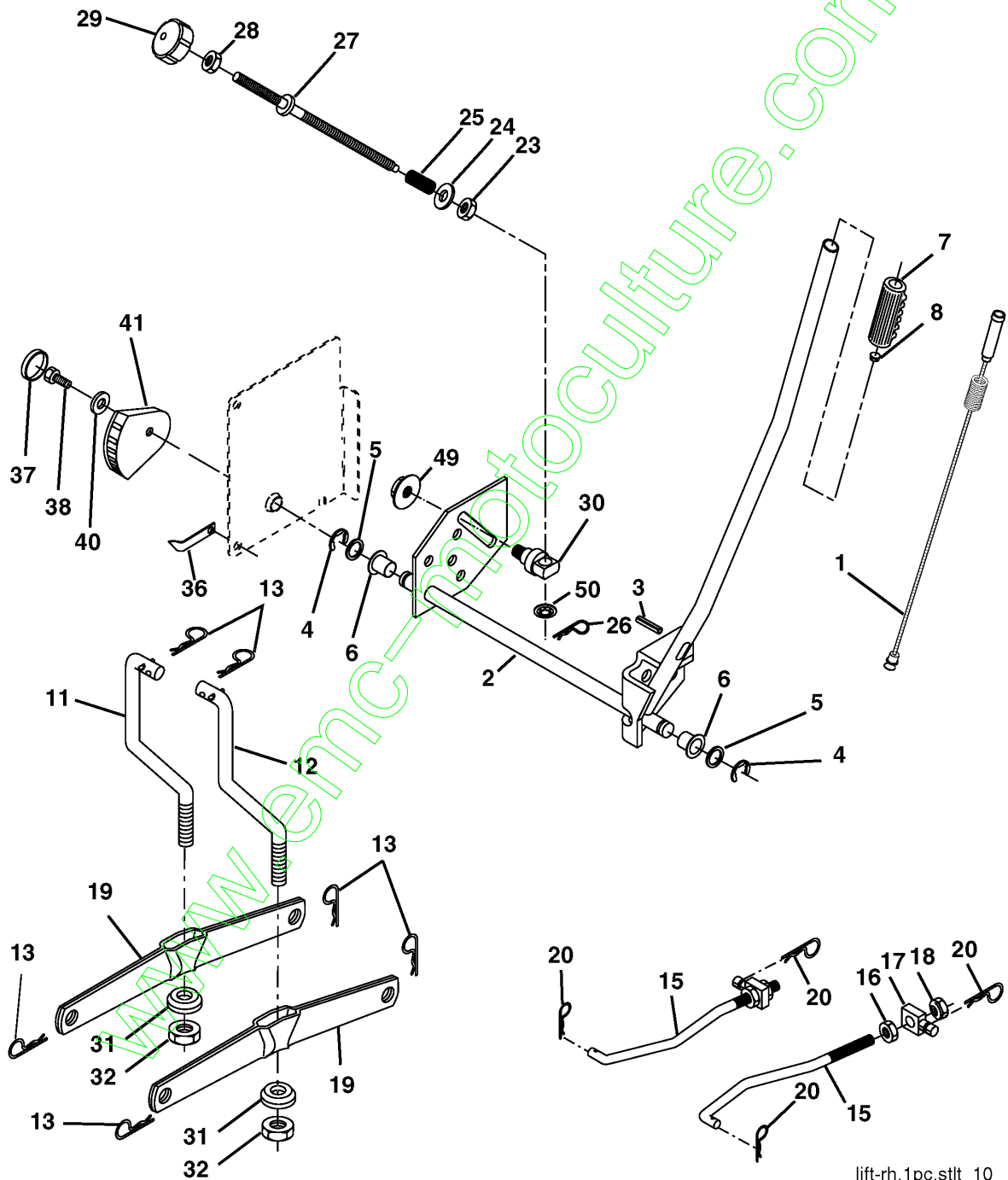
YTH150 XP, 96011000300, 954170204, 2005-01

Référence	Numéro de Pièce	Description	Remarque	QTÉ Kit équipement
159	532 18 39-00	LEVIER		1
161	872 14 04-06	BOULON		1
162	873 68 04-00	ÉCROU		1
163	874 78 04-16	BOULON		1
165	532 16 56-23	SUPPORT		1
166	817 49 05-10	VIS		1
168	532 16 54-92	BOULON		1
169	532 16 55-80	SUPPORT		1
197	532 16 96-13	DOUILLE		1
198	532 16 95-93	RONDELLE		1
199	532 16 96-12	VIS		1
200	872 14 05-08	BOULON		1
202	872 11 06-14	BOULON		1
212	532 14 52-12	ÉCROU		1
250	817 06 06-12	VIS		1

www.emc-motoculture.com

## REPAIR PARTS

TRACTOR - MODEL NO. YTH150XP (96011000300), PRODUCT NO. 954 17 02-04  
MOWER LIFT



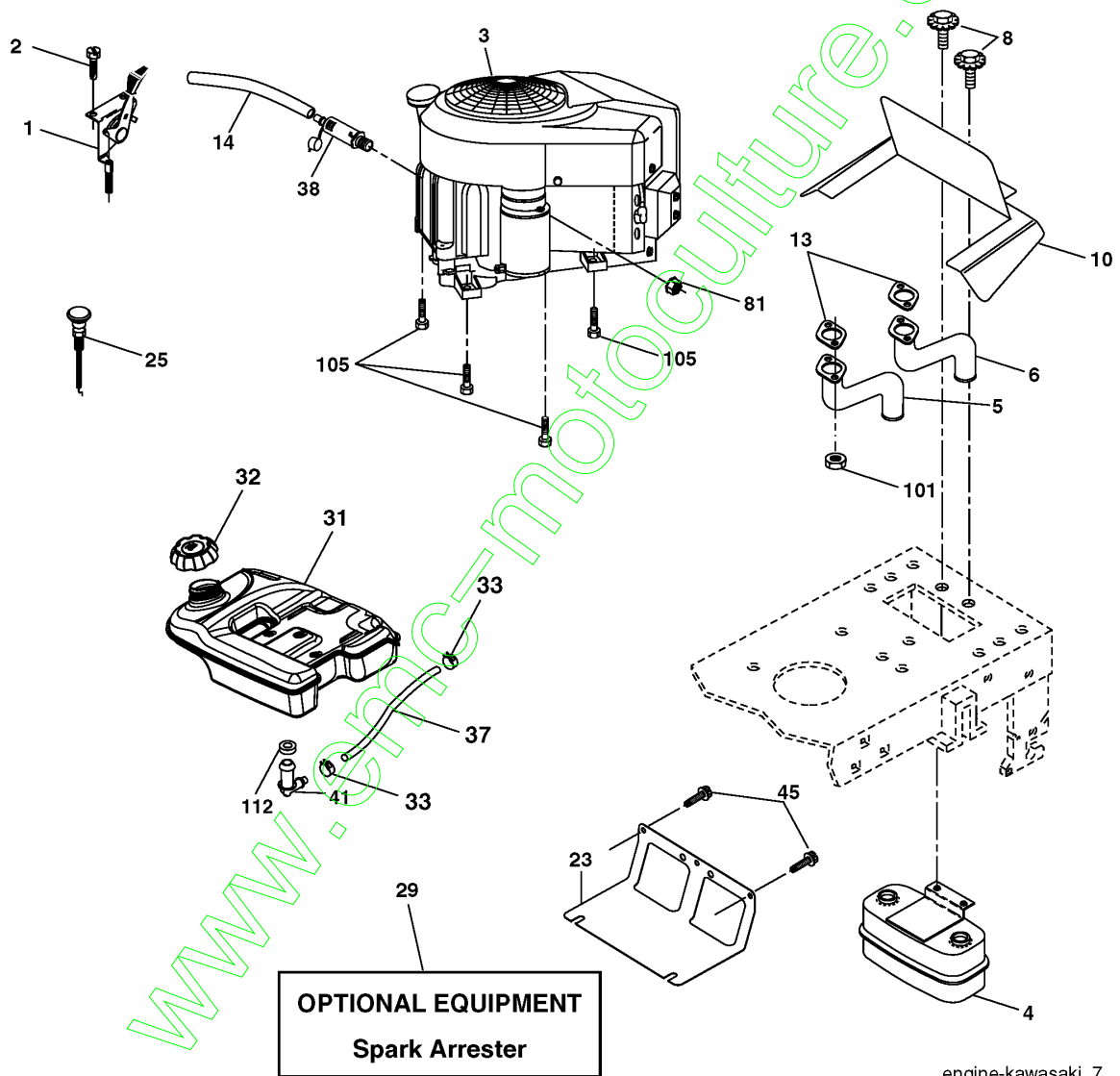


Référence	Numéro de Pièce	Description	Remarque	QTÉ Kit équipement
1	532 15 94-60	CÂBLE		1
2	532 15 94-71	LEVIER		1
3	532 10 57-67	GOUPILLE		1
4	812 00 00-02	CIRCLIPS		1
5	819 21 16-21	RONDELLE		1
6	532 12 01-83	ROULEMENT		1
7	532 12 56-31	POIGNÉE		1
8	532 12 45-26	BOUTON		1
11	532 13 98-65	MAILLON		1
12	532 13 98-66	MAILLON		1
13	532 12 46-70	CIRCLIPS		1
15	532 17 32-88	MAILLON		1
16	873 35 08-00	ÉCROU		1
17	532 17 56-89	SUPPORT		1
18	873 80 08-00	ÉCROU		1
19	532 13 98-68	LEVIER		1
20	532 16 35-52	COLLIER DE SERRAGE		1
23	532 11 08-07	ÉCROU		1
24	819 13 10-16	RONDELLE		1
25	532 12 48-74	RESSORT		1
26	532 16 94-84	GOUPILLE		1
27	532 12 69-71	LEVIER		1
28	873 35 06-00	ÉCROU		1
29	532 13 80-57	BOUTON		1
30	532 15 02-33	PIECE DE REGLAGE		1
31	532 16 98-65	ROULEMENT		1
32	873 54 06-00	ÉCROU		1
36	532 15 50-97	INDICATEUR		1
37	532 12 39-35	BOUCHON		1
38	817 06 05-16	VIS		1
40	819 11 24-10	RONDELLE		1
41	532 15 50-98	PROTECTEUR		1
49	532 14 52-12	ÉCROU		1
50	532 11 04-52	ÉCROU		1

www.emc-motoculture.com

# REPAIR PARTS

TRACTOR - MODEL NO. YTH150XP (96011000300), PRODUCT NO. 95417 02-04  
ENGINE



## MOTEUR

YTH150 XP, 96011000300, 954170204, 2005-01

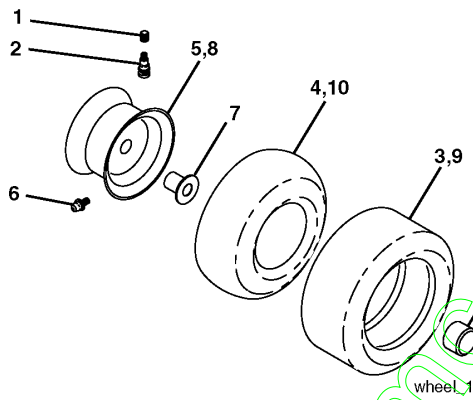
Référence	Numéro de Pièce	Description	Remarque	QTÉ Kit équipement
1	532 17 08-03	GACHETTE		1
2	817 72 04-08	VIS		1
4	532 14 97-23	SILENCIEUX		1
5	532 18 14-44	TUBE		1
6	532 18 14-42	TUBE		1
8	532 17 18-77	BOULON		1
10	532 14 66-29	PROTECTEUR		1
14	532 14 84-56	TUBE		1
23	532 16 98-37	PROTECTEUR		1
25	532 19 18-12	COMMANDE		1
29	532 13 71-80	GRILLE A FLAMMECHES		1
31	532 17 90-22	RESERVOIR		1
32	532 18 18-03	BOUCHON DE RÉSERVOIR		1
33	532 12 34-87	AGRAFE DE TUYAU		1
37	532 14 21-58	TUYAU		1
41	532 13 92-77	RACCORD		1
45	817 00 06-12	VIS		1
81	873 51 04-00	ÉCROU		1
101	532 18 43-62	ECROU		1
105	817 12 06-16	BOULON		1
112	532 00 36-45	DOUILLE		1

www.emc-motoculture.com

## REPAIR PARTS

TRACTOR - MODEL NO. YTH150XP (96011000300), PRODUCT NO. 954 17 02-04

### WHEELS & TIRES



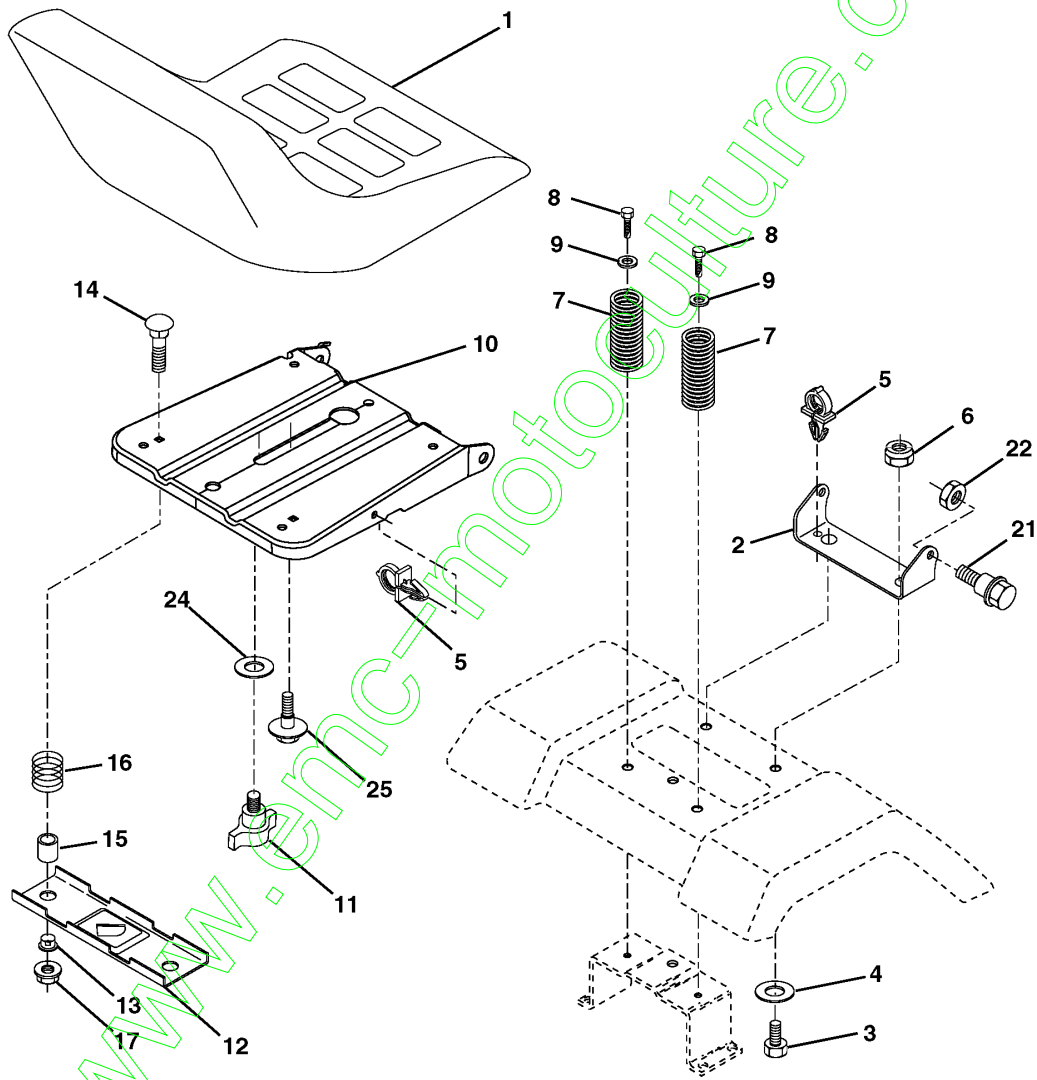
www.emc-motoculture.com

Référence	Numéro de Pièce	Description	Remarque	QTÉ Kit équipement
1	532 05 91-92	CHAPE		1
2	532 06 51-39	RACCORD		1
3	532 10 62-22	PNEU		1
4	532 05 99-04	TUYAU		1
5	532 13 83-36	PIGNON DE CHAÎNE		1
6	532 12 49-57	RACCORD		1
7	532 12 49-59	ROULEMENT		1
8	532 13 83-37	PIGNON DE CHAÎNE		1
9	532 12 20-82	PNEU		1
10	532 12 49-26	TUYAU		1
11	532 17 50-39	ENJOLIVEUR		1
--	532 14 43-34	JOINT		1

www.emc-motoculture.com

# REPAIR PARTS

TRACTOR - MODEL NO. YTH150XP (96011000300), PRODUCT NO. 954 17 02-04  
SEAT ASSEMBLY



seat\_lb.knob\_13

## SIEGE

YTH150 XP, 96011000300, 954170204, 2005-01

Référence	Numéro de Pièce	Description	Remarque	QTÉ Kit équipement
1	532 18 49-92	SIÈGE		1
2	532 14 05-51	SUPPORT		1
3	871 11 06-16	VIS		1
4	819 13 16-10	RONDELLE		1
5	532 14 50-06	COLLIER DE SERRAGE		1
6	873 80 06-00	ÉCROU		1
7	532 12 41-81	RESSORT		1
8	817 00 06-16	VIS		1
9	819 13 16-14	RONDELLE		1
10	532 18 24-93	SUPPORT		1
11	532 16 63-69	ÉCROU PAPILLON		1
12	532 12 12-46	SUPPORT		1
13	532 12 12-48	DOUILLE		1
14	872 05 04-12	BOULON		1
15	532 13 43-00	RONDELLE D'ESPACEMENT		1
16	532 12 12-50	RESSORT		1
17	532 12 39-76	ECROU		1
21	532 17 18-52	BOULON		1
22	873 80 05-00	LOCK NUT		1
24	819 17 19-12	RONDELLE		1
25	532 12 70-18	BOULON		1

www.emc-motoculture.com